



FR

CLIMATISEUR MOBILE (LOCAL)

CRONO



INSTRUCTIONS D'UTILISATION

Lire attentivement ces instructions avant de mettre en marche l'appareil ou avant toute opération d'entretien. Se conformer aux consignes de sécurité. Le non-respect de ces instructions peut causer des accidents et/ou des dommages. Conserver ces instructions pour toute consultation ultérieure.



L'appareil est rempli de gaz inflammable R290.



Avant d'installer et utiliser l'appareil, lisez le manuel du propriétaire.



Avant de réparer l'appareil, lisez le manuel d'entretien.

LE RÉFRIGÉRANT R290 RÉFRIGÉRANT

- Afin de remplir ses fonctions, le climatiseur a un circuit de refroidissement interne où circule un liquide réfrigérant écologique : R290 = 3 GWP (Potentiel de réchauffement de la planète).
- C'est un réfrigérant inflammable et sans odeur, avec d'excellentes propriétés thermodynamiques qui offrent une haute efficacité énergétique.

Attention :

Compte tenu de l'inflammabilité légère de ce réfrigérant, il est recommandé de suivre à la lettre les consignes de sécurité indiquées dans ce manuel.

Ne pas utiliser des astuces pour accélérer la décongélation ou pour nettoyer, sauf ceux que nous recommandons.

Respecter scrupuleusement les instructions du fabricant pour les réparations : toujours contacter un centre d'assistance Argoclima.

Toutes les réparations effectuées par un personnel non qualifié pourraient être dangereuses. L'appareil doit être conservé dans une pièce sans source d'inflammation présente en permanence. (par exemple : flammes nues, un appareil à gaz en marche ou un poêle électrique en marche). Ne pas percer ou brûler.

L'appareil doit être installé, géré et entretenu dans une pièce avec une surface de plus de 7 m². L'appareil contient un gaz inflammable R290. Attention, les réfrigérants n'ont aucune odeur.



INFORMATIONS GÉNÉRALES SUR LE FONCTIONNEMENT ET SUR LA SÉCURITÉ

- Cet appareil est un climatiseur local, conçu pour un usage exclusivement domestique !
- Utiliser ce climatiseur uniquement comme décrit dans cette notice d'utilisation.
- S'assurer que le type d'alimentation électrique est conforme à la tension requise (220-240 V / 50 Hz).
- Style de Fusible 5ET or SMT 250V, l'électricité passant par le fusible ne peut pas être susdit 3.15A.
- Cet appareil n'est pas prévu pour être utilisé par des enfants âgés de moins de 8 ans et par personnes dont les capacités physiques, sensorielles ou mentales sont réduites, ou des personnes dénuées d'expérience ou de connaissance, sauf si elles ont pu bénéficier d'une surveillance ou après avoir reçu des instructions concernant l'utilisation sûre de l'appareil et à la compréhension des dangers inhérents.
- Les enfants ne devraient pas jouer avec l'appareil.
- Le nettoyage et l'entretien destinés à être effectués par l'utilisateur ne doit pas être effectué par des enfants sans surveillance.
- Vérifier que l'installation électrique est en mesure de fournir le courant nécessaire au fonctionnement du climatiseur, en plus du courant normalement absorbé par les autres appareils du domicile (appareils électroménagers, éclairage). Se reporter aux données d'absorption maximale indiquées sur la plaque signalétique du climatiseur.
- Le raccordement au réseau électrique doit être effectué conformément aux normes d'installation en vigueur.
- Vérifier que les disjoncteurs automatiques et les soupapes de protection de l'installation sont en mesure de supporter un courant initial de démarrage de 6 A (normalement pendant une durée inférieure à 1 seconde).

- La prise de l'installation doit toujours être équipée d'une mise à la terre efficace.
- S'assurer que la fiche est bien insérée à fond dans la prise. Ne pas utiliser de prise multiple. Ne pas toucher la fiche avec les mains mouillées. S'assurer que la fiche est propre.
- Ne pas utiliser la fiche d'alimentation pour allumer/éteindre le climatiseur : utiliser la touche ON/OFF de la télécommande ou du panneau de commande.
- Éviter d'installer le climatiseur dans des pièces où il risquerait d'être aspergé par de l'eau (ex : buanderies).
- Cet appareil peut être utilisé par les enfants de 8 ans et plus et par des personnes dont les capacités physiques, sensorielles ou mentales sont réduites, ou par des personnes dénuées d'expérience ou de connaissance, à condition qu'ils aient pu bénéficier, par l'intermédiaire d'une personne responsable de leur sécurité, d'une surveillance ou d'instructions concernant l'utilisation de l'appareil, et qu'ils aient donc compris quels sont les risques potentiels.
- Avant d'effectuer toute opération de déplacement ou de nettoyage de l'appareil, vérifier que la fiche d'alimentation est débranchée de la prise de courant.
- Ne pas déplacer le climatiseur lorsque celui-ci est en marche ; éteindre tout d'abord l'appareil, puis contrôler le réservoir de collecte de la condensation et le vider éventuellement.
- Pour déconnecter l'appareil, placer la télécommande sur OFF et débrancher la fiche de la prise. Tirer uniquement sur la fiche. Ne pas tirer sur le cordon.
- **Ne pas utiliser l'appareil si le câble ou la fiche sont endommagés.** Si le cordon électrique est endommagé, le faire remplacer par le fabricant, le revendeur ou une personne de qualification similaire afin d'éviter tout danger.

- Tenez l'unité loin du feu, des sources de feu possibles, des objets inflammables ou explosifs.
- Ne laissez pas l'unité sans surveillance tandis qu'il fonctionne, éteindre l'unité et le déconnecter.
- Si le tuyau de drainage est utilisé, la température ambiante ne doit pas être inférieure à 0 ° C. Il peut causer la fuite d'eau au climatiseur.
- Ne pas éclabousser ou verser de l'eau sur le climatiseur

PRUDENCE !

- **Ne pas insérer d'objets dans le climatiseur : cela peut s'avérer très dangereux à cause de la présence d'un ventilateur tournant à vitesse élevée dans l'appareil.**
- **Assurer la libre circulation de l'air jusqu'à l'appareil. Ne pas boucher les grilles d'admission et d'aspiration de l'air avec des rideaux ou tout autre objet.**

ATTENTION !

- Le climatiseur doit être placé à une distance **minimum de 50 cm** du mur ou de tout autre obstacle, sur une surface plane et stable afin d'éviter les éventuelles fuites d'eau.
- **Le climatiseur est équipé d'un système de protection du compresseur contre les surcharges, qui ne permet le démarrage du compresseur qu'après une durée minimum de 3 minutes à la suite d'un arrêt.**
- **Il est donc demandé d'attendre au moins 3 minutes avant de redémarrer l'appareil. Cette procédure permet d'éviter d'endommager le compresseur.**

ATTENTION !

En cas d'anomalie, éteindre l'appareil et débrancher la fiche de la prise de courant. Ne pas démonter ni essayer de réparer ou de modifier le produit. En cas de dysfonctionnement, contacter directement le service d'assistance technique.

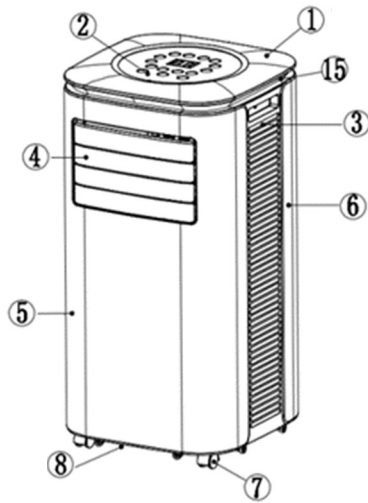
ATTENTION !

- **Ne pas exposer directement le climatiseur à la lumière du soleil afin d'éviter toute altération de la couleur des matériaux ainsi que la surchauffe éventuelle de l'appareil qui pourrait entraîner l'activation du mécanisme de protection et l'extinction du climatiseur.**
- **Ne pas utiliser d'insecticides, d'huiles, de détergents ou de peintures en vaporisation autour de l'appareil ; ne pas utiliser de détergents chimiques agressifs pour nettoyer l'enveloppe extérieure de l'appareil : cela pourrait endommager la finition et la couleur.**
- **Fermer toutes les fenêtres pour obtenir une climatisation optimale.**

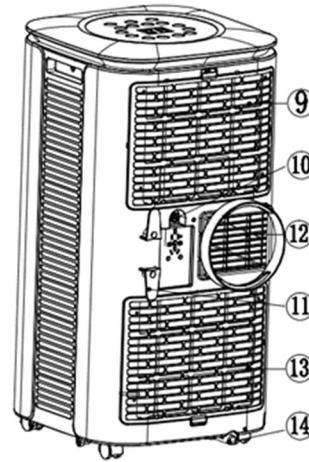
Le fabricant n'assume aucune responsabilité en cas de non-respect des normes de sécurité et de protection contre les accidents.

DESCRIPTION DE L'APPAREIL

VUE DE FACE



VUE DE DOS



- | | |
|--------------------------------|--|
| 1) PANNEAU SUPERIEUR | 8) BASE |
| 2) PANNEAU DE CONTROL | 9) FILTRE SUPERIEUR |
| 3) ENTREE D'AIR | 10) ORIFICE DE DRAINAGE CONTINU (EN DESHUMIDIFICATION) |
| 4) AILETTES ET ADMISSION D'AIR | 11) SYSTEME DE FIXATION DU CORDON |
| 5) STRUCTURE AVANT | 12) SORTIE D'AIR |
| 6) STRUCTURE ARRIERE | 13) FILTRE INFERIEUR |
| 7) ROUES | 14) ORIFICE DE DRAINAGE (EN RAFRAICHISSEMENT) |

Limites de fonctionnement mini/maxi (température intérieure)

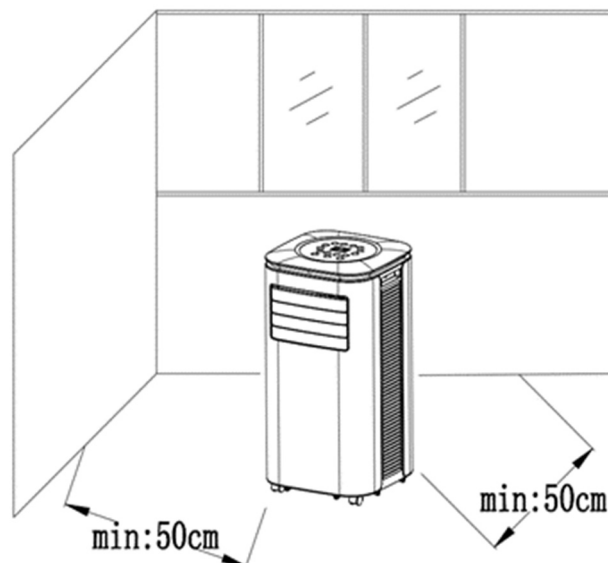
Rafraîchissement : 7 °C B.S. / 35 °C B.S.

Déshumidification : 17 °C B.S. / 35 °C B.S.

Possibilité de réglage de la température ambiante par temps froid : 16 °C B.S. / 31 °C B.S.

OPÉRATIONS ET CONTRÔLES AVANT LE DÉMARRAGE

Les distances suivantes doivent être respectées pour assurer le bon fonctionnement du climatiseur mobile.



MISE EN SERVICE DE L'APPAREIL

Ouvrir l'emballage et extraire le carton. Sortir le produit et les autres éléments fournis (illustrés ci-dessous).

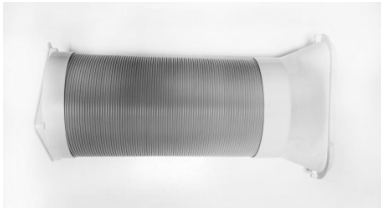
Télécommande à infrarouges



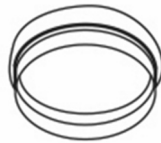
Piles type AAA – LR03 –
1,5 V pour la télécommande
(pas fourni)



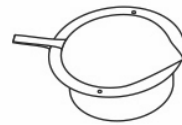
Tuyau flexible avec rapport pour unité et raccord
terminal pour fenêtre (2)



Raccord circulaire pour kit
hublot à placer entre la partie
finale du tuyau et le hublot (3)
(accessoire non fourni avec le
produit).



Kit hublot avec bouchon.



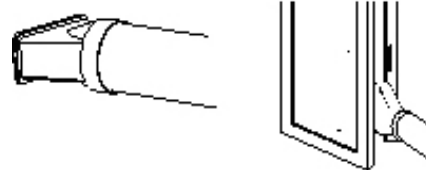
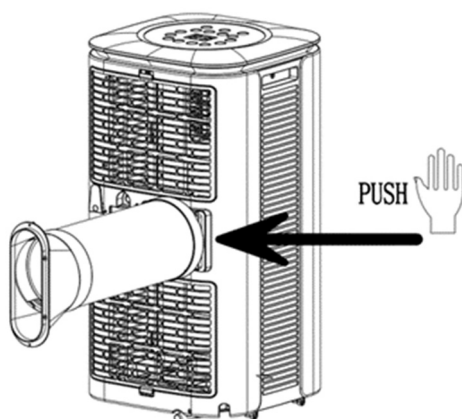
Placer le produit en position verticale sur une surface plane et stable, le plus près possible d'une fenêtre, à une distance minimum de 50 cm des murs ou de tout autre obstacle à proximité.

UTILISATION AVEC RACCORD TERMINAL POUR FENÊTRE

1. Allonger suffisamment le flexible pour atteindre l'extérieur (maxi 1,5 m) et le fixer à la partie arrière du climatiseur.

2. Ouvrir la fenêtre et bloquer l'un des battants à l'aide de la poignée.

Poser le raccord terminal sur le battant fixe et rapprocher l'autre battant de la fenêtre.

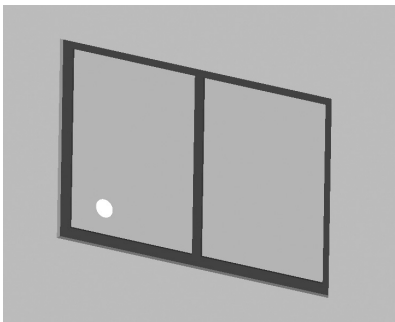


3. Ouvrir la fenêtre et bloquer l'un des battants à l'aide de la poignée.

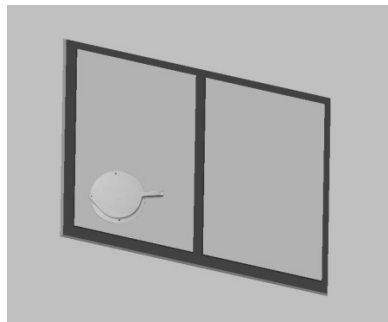
Poser le raccord terminal sur le battant fixe et rapprocher l'autre battant de la fenêtre.

UTILISATION AVEC KIT HUBLLOT

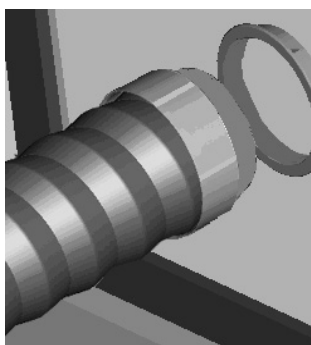
1. Pour réaliser le trou dans le verre, il est conseillé de prendre également l'accessoire pour kit de hublots du vitrier.



2. Introduire le hublot dans la fenêtre.



3. Insérer le raccord circulaire pour kit hublot dans le tuyau flexible et insérer le tuyau flexible rétractable avec raccord circulaire dans le hublot sans son bouchon.



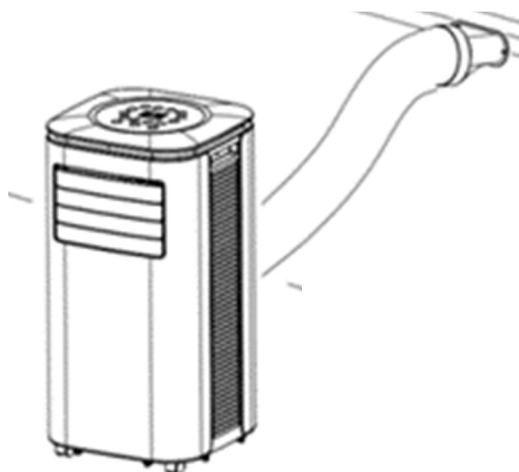
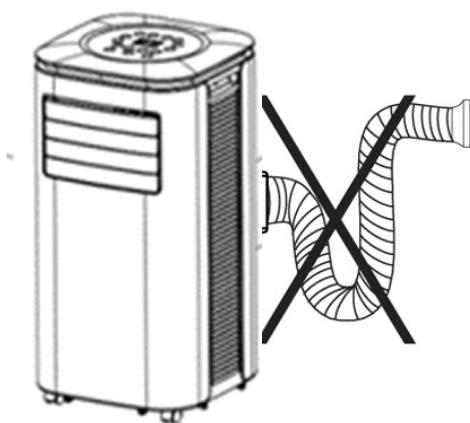
4. Insérer le raccord circulaire sur le tuyau flexible.



5. Insérer le tuyau flexible ainsi monté à l'arrière du climatiseur.

Brancher le cordon d'alimentation dans une prise de courant appropriée (220-240 V). Insérer les piles fournies dans la télécommande, en respectant les polarités. Depuis la télécommande, sélectionner le mode de fonctionnement désiré.

Évitez les virages serrés ou les plis dans le tuyau.



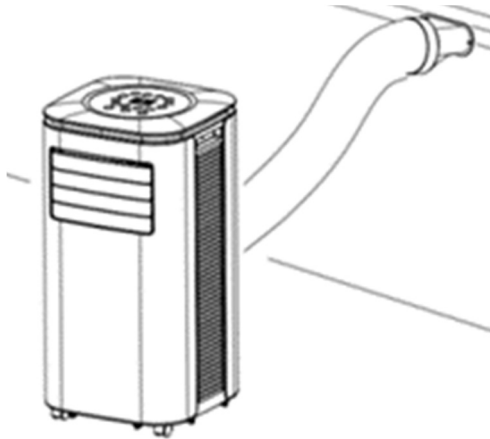
Pendant les périodes de non-utilisation, débrancher le tuyau et fermer le hublot avec le bouchon.

MODALITÉS D'UTILISATION DE L'APPAREIL

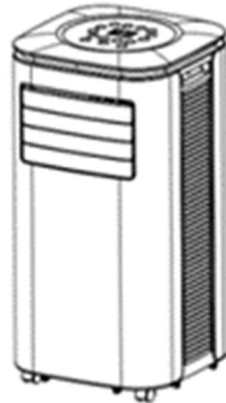
Cet appareil peut être utilisé pour le Rafraîchissement, la Déshumidification et la Ventilation.

Avant d'utiliser l'appareil, le laisser en position debout pendant au moins deux heures.

Lors du passage d'un mode de fonctionnement à un autre, le ventilateur continue de fonctionner mais le compresseur s'arrête : ce dernier redémarre au bout de 3 minutes. Ce retard de mise en route protège le compresseur contre les éventuels dommages.



Rafraîchissement, Ventilation



Déshumidification

LE TUYAU D'ÉVACUATION DOIT TOUJOURS ÊTRE RACCORDÉ à l'appareil : cette règle est valable dans tous les cas, à l'exception d'une utilisation de l'appareil en mode déshumidification uniquement : dans ce cas, il est conseillé de laisser l'évacuation de l'appareil se faire directement dans l'atmosphère afin d'obtenir une efficacité maximale (voir paragraphe Mode Déshumidification).

Nettoyer périodiquement les filtres à air situés sous la grille arrière, facilement amovible, afin de préserver l'efficacité du climatiseur.

MODES DE FONCTIONNEMENT

1. MODE RAFRAÎCHISSEMENT (COOLING)

- Le voyant « Cool » situé sur le panneau de commande s'allume.
- L'intervalle de réglage de la température est compris entre 16 °C et 31 °C.
- Dans ce mode, à chaque pression de la touche Marche/Arrêt pour éteindre l'appareil, le climatiseur mémorise la température réglée et conserve ce réglage jusqu'au prochain démarrage.
- Dans ce mode, il est possible de régler la vitesse de ventilation (Fan Speed) et de paramétrer le programmeur (Timer) et la fonction de nuit (Sleep).
- Pour un fonctionnement plus silencieux, réduire la vitesse au minimum (low).

2. MODE DÉSHUMIDIFICATION (DRY)

- Appuyer sur la touche MODE pour sélectionner le mode Déshumidification.
- La température est contrôlée par la carte électronique et n'est pas réglable.
- Dans ce mode, à chaque pression de la touche Marche/Arrêt pour éteindre l'appareil, le climatiseur mémorise les différents réglages et les conserve jusqu'au prochain démarrage.
- La vitesse de ventilation est définie de manière fixe à un faible niveau et n'est pas réglable.

NOTE

Le climatiseur ne rafraîchit pas l'atmosphère lorsqu'il fonctionne en tant que déshumidificateur.

Le tuyau flexible ne doit pas être relié à l'appareil lorsque celui-ci est utilisé en tant que déshumidificateur.

Pour obtenir une efficacité maximale du processus de déshumidification, laisser le raccord arrière d'évacuation libre pour une évacuation directe dans l'atmosphère.

Le mode Déshumidification est recommandé durant l'automne et l'hiver.

En cas d'utilisation en été, il est recommandé de laisser le tuyau flexible branché à l'appareil afin que l'air chaud soit acheminé vers l'extérieur au lieu d'être rejeté à l'intérieur de la pièce.

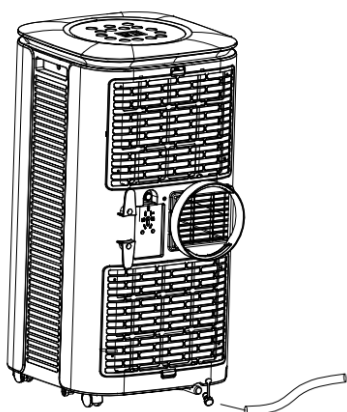
Durant la déshumidification, il convient d'activer le drainage continu (voir le chapitre « MODE D'ÉLIMINATION DE LA CONDENSATION »).

3. MODE VENTILATION (FAN)

- Appuyer sur la touche MODE pour sélectionner le mode Ventilation jusqu'à ce que l'icône correspondante apparaisse.
- Dans ce mode, il est possible de régler la vitesse de ventilation (Speed).
- Il n'est pas possible de régler la température.

MODE D'ÉLIMINATION DE LA CONDENSATION

Drainage manuel



Rafrâichissement

Cet appareil vaporise automatiquement la condensation en mode Rafrâichissement.

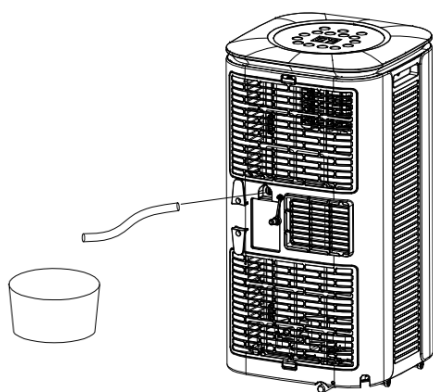
Lorsque l'appareil fonctionne en mode Rafrâichissement, vérifier que les bouchons en caoutchouc de fermeture des orifices du dispositif d'évacuation situé à l'arrière de l'appareil sont correctement positionnés.

Lorsque le climatiseur fonctionne en mode Rafrâichissement, la mise en place du drainage continu de la condensation n'est pas nécessaire ; ce n'est que dans des conditions climatiques particulières, avec un taux d'humidité dans l'air très élevé, que de l'eau peut se déposer à l'intérieur de l'appareil. Lorsque le récipient est plein, la LED « Full » (réservoir plein) s'allume sur le panneau de commande afin de signaler qu'il est plein et le fonctionnement de l'appareil est alors bloqué.

Pour vider le réservoir, éteindre le climatiseur et débrancher la fiche. Retirer le bouchon de l'orifice d'évacuation inférieur et placer l'extrémité au-dessus d'un moyen d'écoulement normal.

S'assurer que le tuyau n'est ni tordu ni plié. Le tuyau doit être orienté vers le bas. Reboucher l'orifice d'évacuation et remettre le climatiseur en marche.

Drainage continu



Déshumidification

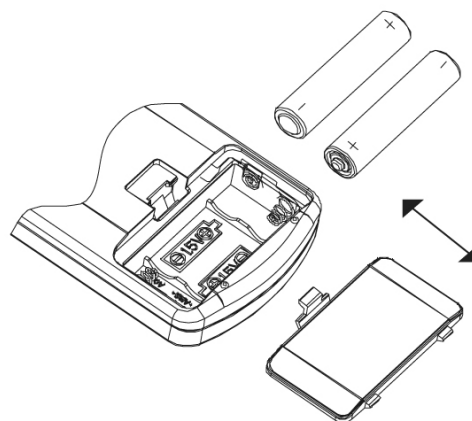
ATTENTION !

En cas d'utilisation du climatiseur en mode **Déshumidification**, il est **conseillé de toujours** prévoir le **drainage continu** afin de garantir une efficacité maximale du processus de déshumidification.

Raccorder une extrémité d'un tuyau en PVC (non fourni) à l'orifice d'évacuation supérieur et l'autre extrémité au-dessus d'un moyen d'écoulement.

UTILISATION AVEC LA TÉLÉCOMMANDE

1. Faire coulisser le couvercle dans le sens de la flèche afin de l'ouvrir.
2. Insérer les piles alcalines (modèle AAA, LR03/1,5 V – pas fourni) conformes à la Directive 2006/66/CE et modification Directive 2013/56/CE dans la télécommande, en respectant les polarités indiquées.
3. Remettre en place le couvercle.
4. Orienter la télécommande en direction du récepteur situé sur le climatiseur.
5. La télécommande doit être à moins de 6 mètres de distance du récepteur.
6. Il ne doit pas y avoir d'obstacles entre la télécommande et le récepteur.
7. Ne pas faire tomber ni jeter la télécommande.
8. Ne pas exposer la télécommande aux rayons du soleil ou sous des dispositifs de chauffage ou d'autres sources de chaleur.
9. Retirer les piles de la télécommande lorsqu'elle n'est pas utilisée pendant une période prolongée.
10. Si aucun signal sonore ne retentit et que le symbole d'émission ne clignote pas sur l'écran d'affichage, cela signifie que les piles doivent être remplacées.
11. Si une réinitialisation se produit lorsque l'on appuie sur une touche de la télécommande, cela signifie que la quantité d'électricité fournie par les piles n'est pas suffisante et que ces dernières doivent être remplacées.
12. Les piles usagées doivent être mises au rebut de manière correcte.



Remarque :

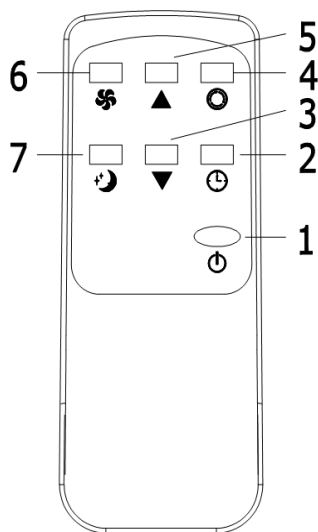
* L'image représente une télécommande générique et contient presque toutes les touches de fonction. En fonction du modèle du climatiseur, il est possible que les touches soient légèrement différentes.



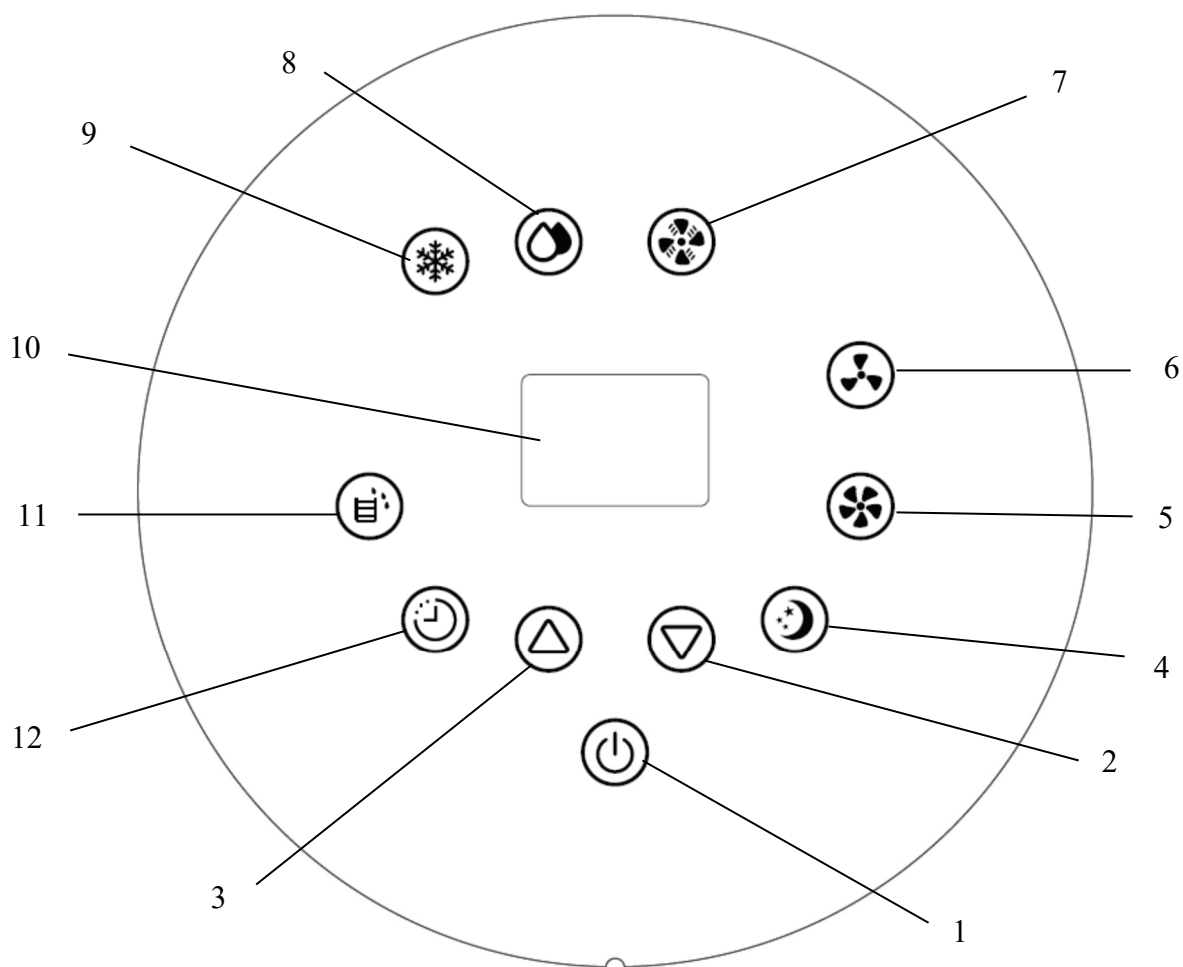
INFORMATION SUR LA MISE AU REBUT CORRECTE DES PILES SELON LA DIRECTIVE EUROPÉENNE 2006/66/CE et modifications Directive 2013/56/CE

Remplacer la pile lorsqu'elle est déchargée : à la fin de sa vie utile, cette pile ne doit pas être jetée avec les autres déchets ménagers. Elle doit être déposée dans un bac de tri sélectif prévu à cet effet ou auprès d'un revendeur qui fournit ce service. La mise au rebut correcte des piles permet de préserver l'environnement ainsi que la santé, et de récupérer et de recycler les matériaux qui la composent, permettant de faire ainsi d'importantes économies d'énergie et de ressources. Le symbole de la poubelle barrée apposé sur la pile rappelle que cette dernière doit faire l'objet d'un tri sélectif. L'élimination non conforme du produit de la part de l'utilisateur entraîne l'application des sanctions administratives prévues par la législation en vigueur.

POUR UN FONCTIONNEMENT OPTIMAL DE LA TÉLÉCOMMANDE, DIRIGER L'EXTRÉMITÉ DE L'ÉMETTEUR VERS LE RÉCEPTEUR SITUÉ SUR LE CLIMATISEUR.



1. TOUCHE ON/OFF
2. TOUCHE TIMER
3. TOUCHE BAS ▼
4. TOUCHE MODE
5. TOUCHE HAUT ▲
6. TOUCHE FAN
7. TOUCHE SLEEP



- | | |
|--------------------------------------|------------------------------------|
| 1) BOUTON ON/OFF | 7) BOUTON MODE (VENTILATION) |
| 2) BOUTON DOWN | 8) BOUTON MODE (DESHUMIDIFICATION) |
| 3) BOUTON UP | 9) BOUTON MODE (RAFRAICHISSEMENT) |
| 4) BOUTON SLEEP | 10) DISPLAY |
| 5) BOUTON SPEED (HAUTE VENTILATION) | 11) ALARME RESERVOIR PLEIN |
| 6) BOUTON SPEED (VENTILATION FAIBLE) | 12) BOUTON TIMER |

(1) TOUCHE ON/OFF

Appuyer sur cette touche pour allumer ou éteindre l'appareil.

(2) TOUCHE DOWN ▼

Appuyer sur cette touche pour régler la température et l'heure.

(3) TOUCHE UP ▲

Appuyer sur cette touche pour régler la température et l'heure.

(4) TOUCHE SLEEP

En mode rafraîchissement, appuyer sur la touche HAUT et sur la touche FAN pour activer le mode Sleep. L'appareil fonctionnera alors de manière silencieuse en économisant de l'énergie.

Remarque : La fonction Sleep n'est pas disponible en mode déshumidification ou ventilation.

(5 ET 6) BOUTON SPEED

En modes de rafraîchissement, appuyez sur ce bouton pour régler la vitesse du ventilateur, basse ou haute. Dans certaines conditions, la vitesse de ventilation peut ne pas fonctionner selon les paramètres.

En mode déshumidification, il n'est pas possible de sélectionner la vitesse de ventilation, donc le ventilateur choisira de force la faible vitesse de ventilation

BOUTON MODE : (7) VENTILATION – (8) DESHUMIDIFICATION – (9) RAFRAICHISSEMENT

Lorsque le produit est allumé, appuyez sur ces boutons pour sélectionner le mode souhaité parmi: VENTILATION, DESHUMUDIFICATION ET RAFRAICHISSEMENT.

(10) AFFICHAGE DE LA TEMPÉRATURE ET DES ERREURS

Problème	Cause	Solution
E1	Capteur de température ambiante cassé.	Contactez un centre d'assistance.
E2	Capteur de température sur l'évaporateur cassé.	Contactez un centre d'assistance.

(11) ALARME RESERVOIR PLEIN

Indique quand le réservoir d'eau est plein avec un son et la touche s'allume sur le panneau.

(12) TOUCHE TIMER

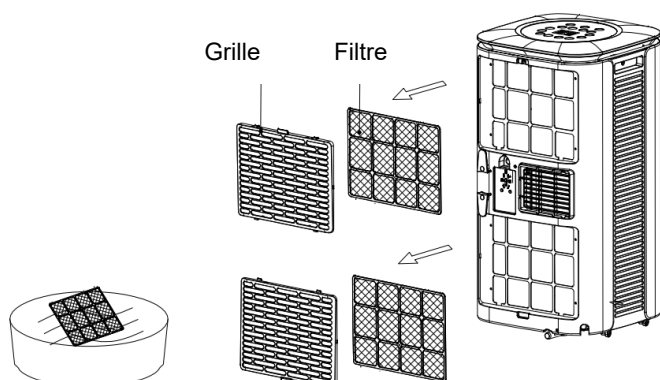
- Lorsque le climatiseur est éteint, appuyer sur « TIMER » pour régler l'heure d'allumage de l'appareil. Appuyer sur « + » ou « - » pour régler l'heure puis de nouveau sur « TIMER » pour confirmer.
- Lorsque le climatiseur est allumé, appuyer sur « TIMER » pour régler l'heure d'extinction de l'appareil. Appuyer sur « + » ou « - » pour régler l'heure puis de nouveau sur « TIMER » pour confirmer.
- Une fois l'heure réglée, appuyer de nouveau sur « TIMER » pour annuler le réglage de l'heure.

ENTRETIEN ET NETTOYAGE

ATTENTION !

Avant d'effectuer toute opération de nettoyage et d'entretien sur l'appareil, retirer la fiche d'alimentation de la prise de courant.

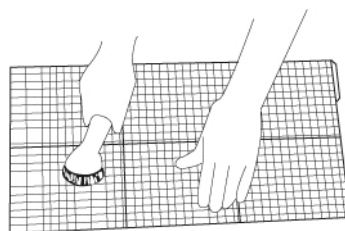
1. Nettoyage des filtres à air



Les filtres à air doivent être contrôlés au moins une fois toutes les deux semaines de fonctionnement. Le fonctionnement de l'appareil avec des filtres sales ou obstrués entraîne inévitablement une diminution de l'efficacité du climatiseur et peut provoquer de sérieux dommages.

Pour retirer le filtre supérieur, dévisser la vis centrale et tirer le levier de la grille.

Utiliser un aspirateur pour retirer la poussière des filtres. Si cette opération devait s'avérer insuffisante, laver le filtre avec de l'eau tiède et éventuellement un détergent neutre, le rincer à l'eau froide et le laisser sécher à l'air libre avant de le remettre en place. Une fois le filtre repositionné, refermer la grille et remettre le climatiseur en marche.



2. Nettoyage de l'enveloppe extérieure.

Utiliser un chiffon doux et humide pour nettoyer l'extérieur du climatiseur.

Ne pas utiliser d'eau trop chaude, de solvants, d'essence ou d'autres produits chimiques, de poudre de talc ou de brosses : cela risquerait d'endommager la surface ou la couleur de l'enveloppe extérieure.

Pour retirer les éventuelles taches, utiliser de l'eau tiède avec un peu de détergent neutre.

Ne pas verser d'eau sur le climatiseur pour le nettoyer : cela pourrait endommager ses composants internes ou provoquer un court-circuit.

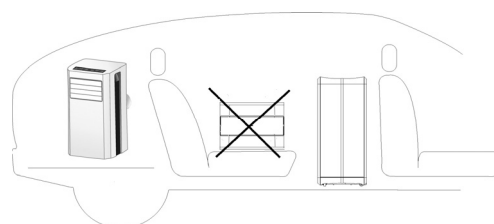
3. Conservation.

En cas de prévision d'une non-utilisation du climatiseur pendant une longue période, nettoyer les filtres avant de le ranger. Toujours maintenir l'appareil en position verticale. Ne pas poser d'objets lourds sur le dessus de l'appareil et protéger si possible le climatiseur à l'aide d'un film plastique.

4. Transport.

Transporter de préférence le climatiseur en position verticale.

En cas d'impossibilité de maintenir l'appareil en position verticale, le remettre immédiatement dans cette position au terme du transport et attendre au moins 4 heures avant de l'utiliser en mode rafraîchissement.



5. Pour un maximum de sécurité, vérifier périodiquement l'état du câble d'alimentation ; en cas d'endommagement dû à l'utilisation, s'adresser au Centre d'assistance pour procéder à son remplacement.

CONSEILS POUR UN CONFORT MAXIMUM ET UNE CONSOMMATION MINIMUM

VÉRIFIER que :

- les grilles d'admission et d'aspiration de l'appareil sont toujours dégagées ;
- les filtres à air sont toujours propres ; un filtre sale diminue le passage de l'air et réduit le rendement de l'appareil ;
- les portes et fenêtres sont fermées pour éviter toute infiltration d'air non climatisé ;
- le tuyau flexible est correctement positionné, sans pliures ni courbes trop serrées ;
- la température ambiante est supérieure à 7 °C en mode rafraîchissement et à 17 °C en mode déshumidification.

RÈGLEMENT (UE) N. 517/2014 - GAZ À EFFET DE SERRE

L'appareil contient du R290, un gaz naturel présentant un potentiel de réchauffement global (PRG) = 3 - 0,13 kg = 0,00039 Tonne éq. CO₂. Ne pas rejeter de R290 dans l'environnement.

INFORMATION POUR L'ÉLIMINATION CORRECTE DU PRODUIT CONFORMÉMENT À LA DIRECTIVE EUROPÉENNE 2012/19/UE

À la fin de sa vie utile, cet appareil ne doit pas être jeté avec les déchets ménagers. Nous rappelons le rôle important du consommateur dans la contribution à la réutilisation, au recyclage et aux autres formes de récupération de ce type de déchets.

L'appareil doit être déposé dans les centres de tri sélectif municipaux ou chez les revendeurs où il sera repris gratuitement au moment de l'achat d'un nouvel appareil de type équivalent.

Le tri sélectif et la mise au rebut adéquate d'un appareil électrique et électronique permet de préserver l'environnement ainsi que la santé, et permet de récupérer et de recycler les matériaux qui le composent, avec pour résultat d'importantes économies d'énergie et de ressources.



improve your life

www.argoclima.com