

427000989

Veillez conserver ce mode
d'emploi pour toute référence
future.

FR Armoire de séchage Manuel d'utilisation

CE MANUEL D'UTILISATION	4	PROGRAMMES DE SÉCHAGE	19
UTILISATION SÛRE	5	CHOIX DU PROGRAMME DE SÉCHAGE	19
DESCRIPTION DE L'ÉTUVE	6	DÉMARRER LE PROGRAMME DE SÉCHAGE	20
LE FLUX D'AIR DANS L'ARMOIRE	7	TERMINER UN PROGRAMME DE SÉCHAGE	21
EAU CONDENSÉE	8	OUVRIR PORTE	21
TANI D'EAU DÉMONTABLE	8		21
RACCORDEMENT AU SIPHON DE SOL	9	RÉGLAGE DES PROGRAMMES DE SÉCHAGE	22
RÉTROACTION AU RÉSERVOIR D'EAU	10	INTRODUCTION PROCESSUS DE TRAVAIL	23
INSTALLATION	11	RESTAURATION DES PARAMÈTRES D'USINE	24
DÉCOLLETER	11		24
RÉAFFECTATION DE LA PORTE	12	SOINS	25
PLACEMENT / FIXATION	12	NETTOYAGE PIÈCES DE	25
CONNEXION ÉLECTRIQUE	13	RECHANGE SERVICE	25
PANNEAU DE COMMANDE	14		26
BOUTONS	14	RECHERCHE DE LA PERTE	27
AFFICHAGE	14	COMMENT RÉSOUDRE SOI MÊME LES PETITS PROBLÈMES	27
CHOIX DE LA LANGUE	15	DONNÉES TECHNIQUES	29
DÉBUT DE L'EXPLOITATION	16	CONSUMMATION D'ÉNERGIE ET TEMPS DE SÉCHAGE	30
PLACEMENT DU LINGE	17	NORMES DE FABRICATION	30
CONSEILS D'UTILISATION	18	SCHÉMA	30

CE MANUEL D'UTILISATION

Le contenu de ce mode d'emploi décrit le fonctionnement et l'utilisation de l'étuve et contient des instructions d'installation et d'entretien.



REMARQUE! Veuillez conserver ce mode d'emploi pour toute référence future.

Ces recommandations pour une utilisation sûre ont été élaborées pour éviter une utilisation incorrecte et des risques d'accident inutiles et doivent être lues avant l'installation et l'utilisation de l'armoire de séchage. **AVERTISSEMENT REMARQUE !** Cet équipement est exclusivement destiné au séchage de textiles lavés à l'eau.

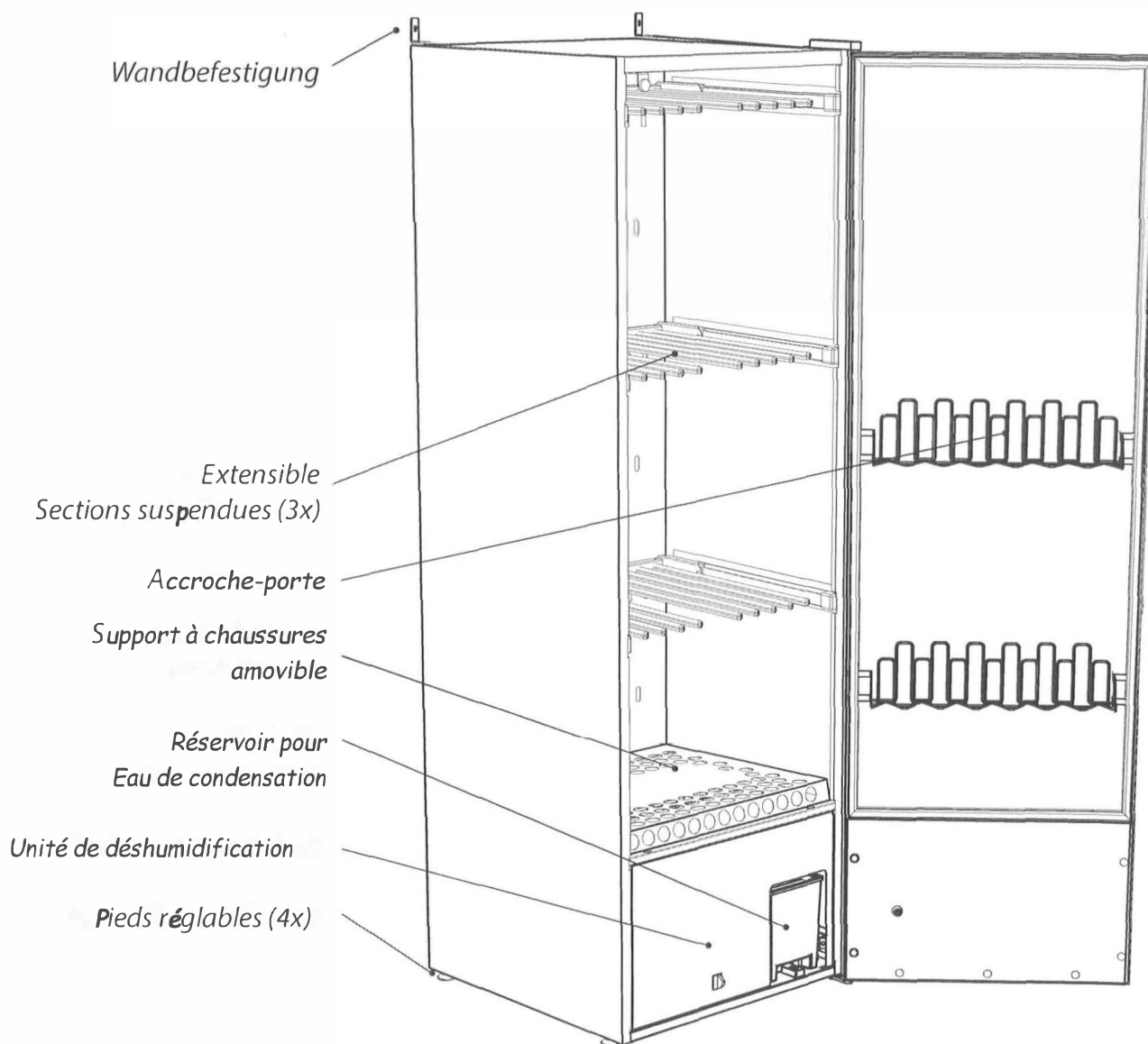
- ❑ L'armoire de séchage peut être utilisée par des enfants âgés de huit (8) ans et plus et par des personnes (y compris des enfants) dont les capacités physiques, sensorielles ou mentales sont limitées, ou par des personnes manquant d'expérience ou de connaissances, à condition qu'elles aient reçu le mode d'emploi ou des informations sur l'utilisation sûre de l'armoire de séchage et qu'elles soient conscientes des risques potentiels.
- ❑ Ne permettez pas aux enfants de jouer dans, sur ou avec l'armoire de séchage. Surveillez les enfants qui se trouvent à proximité immédiate de l'armoire de séchage.
- ❑ Si le cordon d'alimentation est endommagé, il doit être remplacé immédiatement et uniquement par le fabricant, l'un de ses représentants de service ou des personnes qualifiées de manière similaire afin d'éviter tout danger.
- ❑ Le nettoyage et l'entretien ne doivent pas être effectués par des enfants sans mode d'emploi.
- ❑ Évitez de suspendre des textiles trempés ou mouillés dans l'armoire, car elle n'a pas été conçue pour recueillir les grandes quantités d'eau qui peuvent ainsi se produire. Cela peut entraîner un écoulement d'eau sur le sol. Si l'on suspend dans l'armoire des vêtements dont le taux d'humidité est si élevé qu'ils dégoulinent (fortement), il faut si possible essorer le linge ou, si ce n'est pas possible, le tordre avant de le suspendre dans l'armoire de séchage. Nous recommandons également de placer l'armoire sur un bac de récupération d'eau afin d'éviter d'éventuels dégâts d'eau sur le sol.

DESCRIPTION DE L'ARMOIRE DE SÉCHAGE

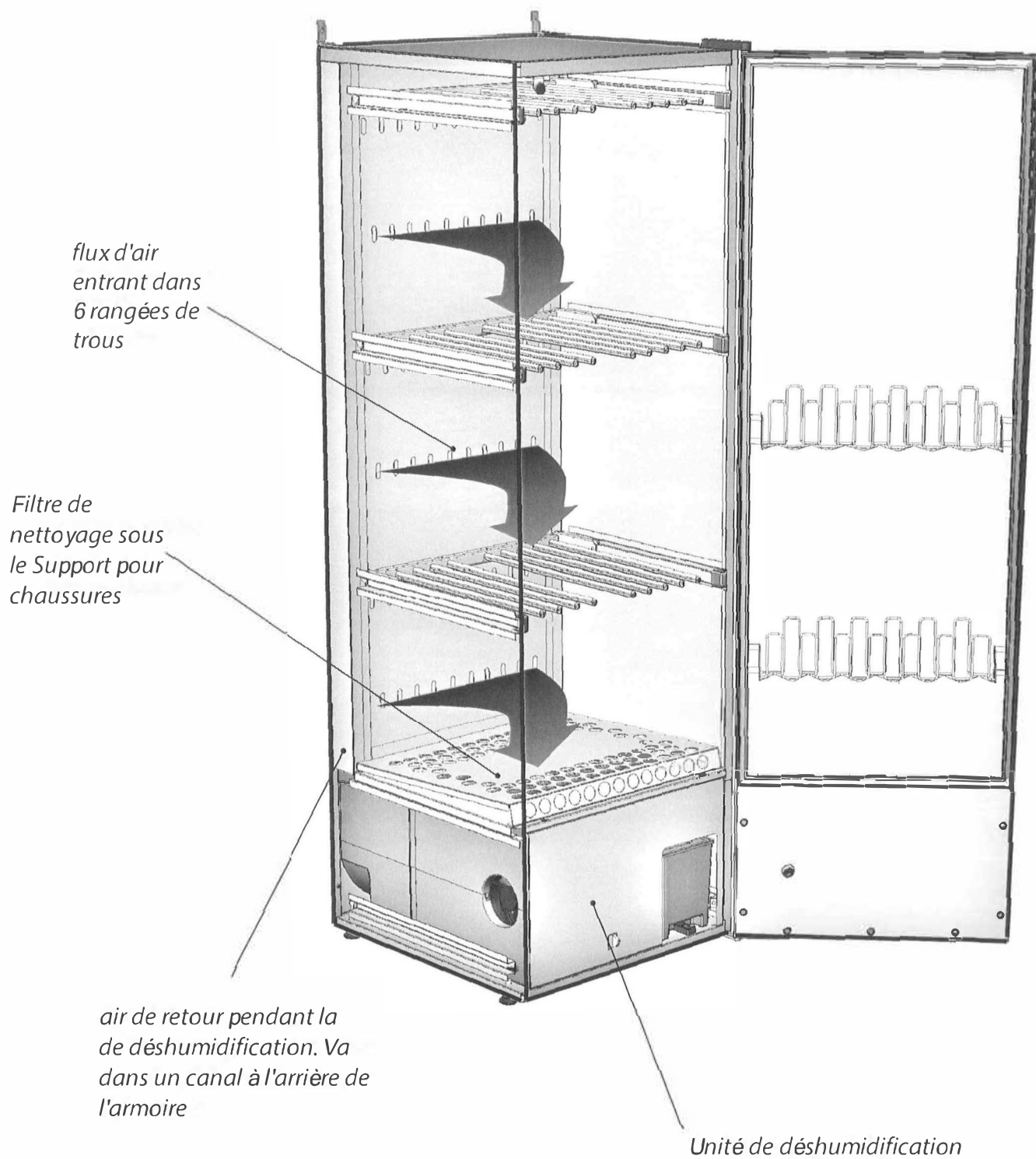
L'armoire de séchage fonctionne selon le principe d'une pompe à chaleur avec une unité de déshumidification au lieu d'une unité d'air chaud conventionnelle. De cette manière, le linge est séché avec une chaleur moindre et une consommation d'énergie beaucoup plus faible.

L'armoire est un système entièrement fermé. Un raccord d'évacuation d'air

n'est pas nécessaire. L'humidité est condensée pendant le processus et l'eau qui se forme est dirigée vers un réservoir d'eau extractible ou vers l'évacuation via un tuyau. Le ventilateur est également si puissant que les vêtements se balancent, ce qui rend le processus de séchage encore plus efficace.



LE FLUX D'AIR DANS L'ARMOIRE

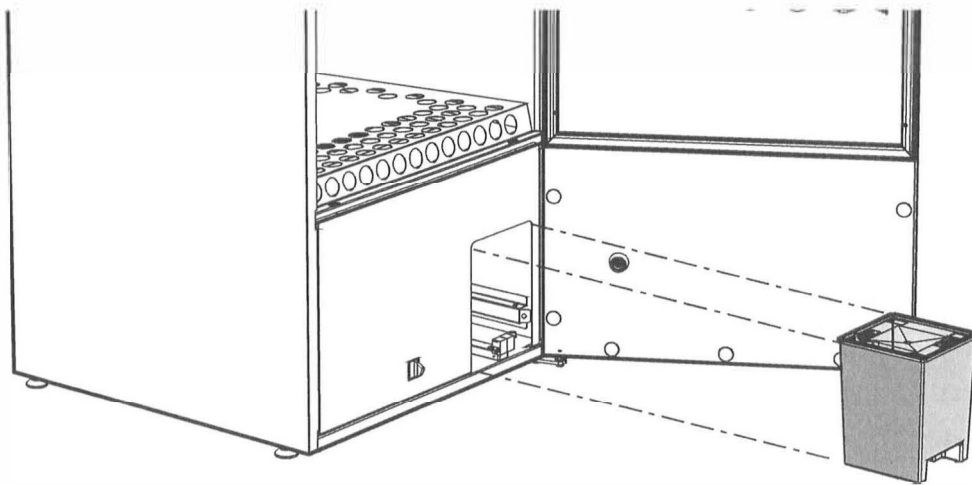


REMARQUE Faites attention
Veille à ce que les chaussures
et autres objets dans
l'armoire ne bloquent pas le
flux d'air !

EAU CONDENSÉE

L'eau de condensation peut être évacuée de deux manières : d'une part, elle peut être collectée dans le réservoir d'eau amovible et, d'autre part, elle peut être évacuée par un tuyau dans le siphon de sol.

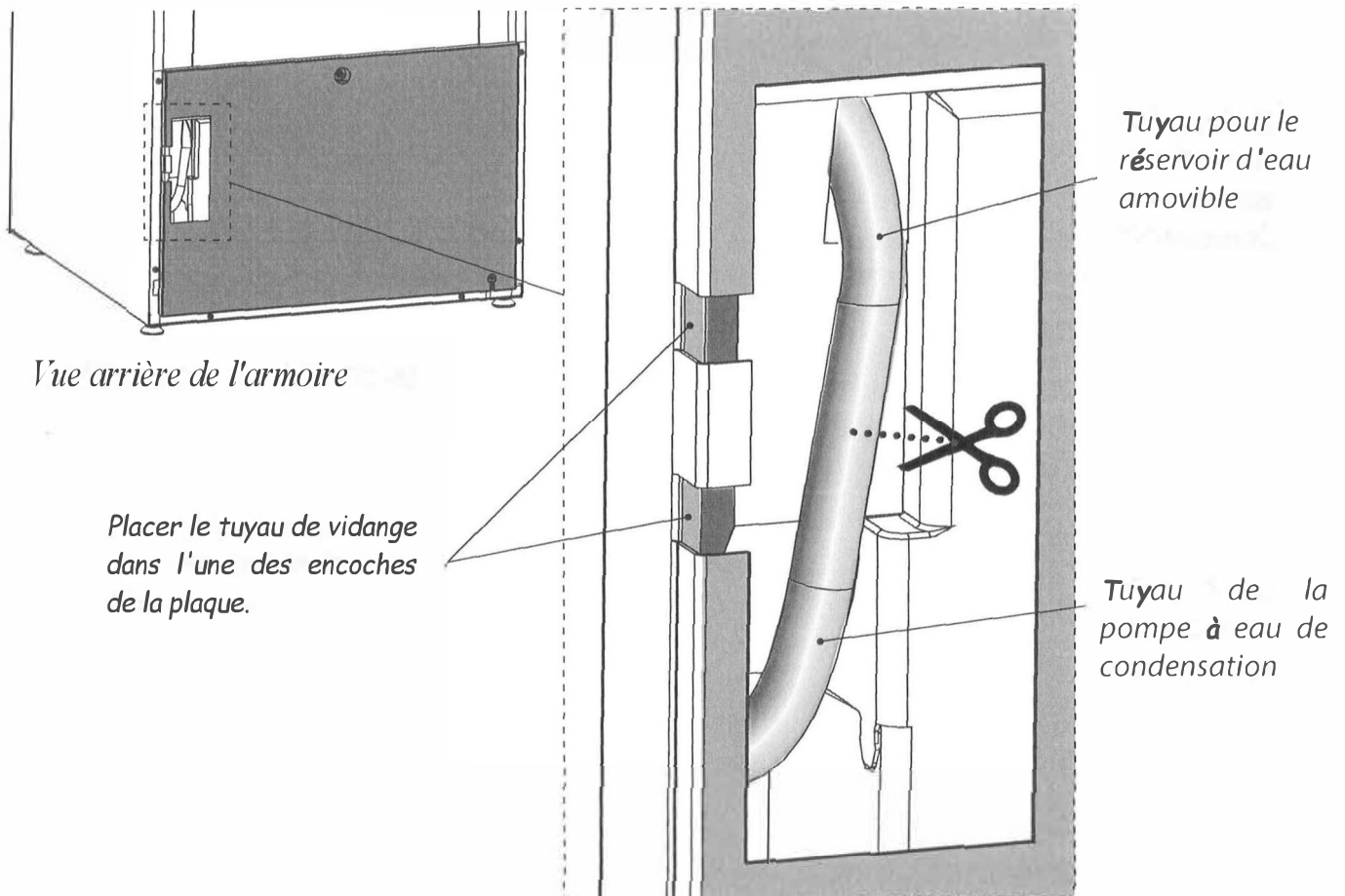
RÉSERVOIR D'EAU AMOVIBLE



La taille du réservoir d'eau a été largement dimensionnée, de sorte qu'il suffit au moins pour une lessive complète. Il est toutefois conseillé de vider le réservoir d'eau avant chaque séchage de linge.

RACCORDEMENT À L'ÉCOULEMENT AU SOL

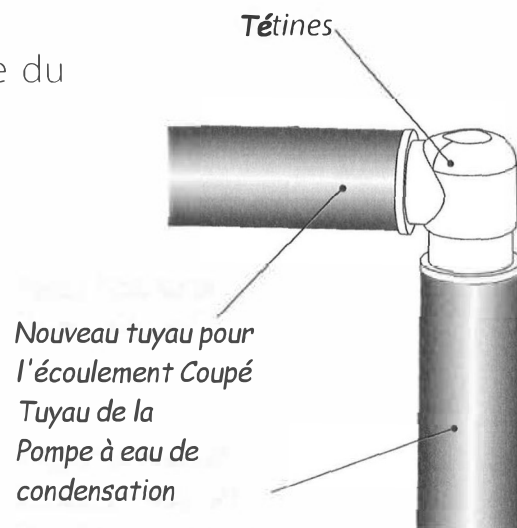
En usine, l'étuve est livrée avec un tuyau pour le réservoir d'eau amovible. Pour changer l'évacuation de la condensation en écoulement au sol, procédez comme suit :



1 Retirer délicatement la partie supérieure du
Tirer le tuyau d'environ 2 à 3 cm.

2 Placer le tube au milieu de la
Couper l'ouverture.

3 Fixer le nouveau tuyau de vidange
avec l'embout que vous trouverez
dans le kit de montage, voir
illustration. Pliez le tuyau sans le
serrer.



EAU CONDENSÉE

4 Placer le tuyau de vidange dans l'une des encoches de la tôle pour que le tuyau soit ne peut pas être débranché.

5 Tirer le tuyau de vidange dans l'évacuation.

6 Si l'écoulement est plus haut que l'évacuation de l'armoire, veuillez y faire attention, que le tuyau forme un arc vers le fond et une fermeture d'eau. Sinon, il y a un risque que l'eau de condensation retourne dans le réservoir lorsque la pompe ne fonctionne pas. Le réservoir risque alors de se remplir d'eau et l'armoire de ne plus fonctionner.

RÉTROACTION SUR LE RÉSERVOIR D'EAU

Lorsque l'on souhaite reconnecter l'eau de condensation au réservoir, il suffit de reconnecter les deux tuyaux avec le mamelon.

REMARQUE! Le tuyau ne doit en aucun cas être plié de manière à empêcher l'écoulement de l'eau.

DÉCOLLETER



Veillez manipuler l'armoire de séchage avec précaution lorsqu'elle est seule sur une palette !

Vérifier que l'article n'a pas été endommagé pendant le transport. Les éventuels dommages dus au transport doivent être signalés au commerçant dans les sept jours.

Après le déballage, contrôler si l'article est exempt de défauts. Les dommages, les défauts et les éventuelles pièces manquantes doivent être signalés immédiatement au revendeur.

Vérifier que toutes les sécurités de transport ont été enlevées avant de brancher l'armoire de séchage.









Conserver les matériaux d'emballage, tels que le plastique et le polystyrène, hors de portée des enfants.

L'armoire de séchage doit être installée et conservée dans la maison

Une livraison complète comprend:

- Armoire avec unité de déshumidification
- Kit de montage pour fixer l'armoire
- Instruction d'installation et d'utilisation

Montageset

	Vis TRX 5x45 fzk pour montage mural	Ant 2		Tuyau en plastique 10x13,	Ant 1,5 m
	Vis MRT 5 x 20 pour console de fixation	4		Embout pour tuyau d'eau	1
	Chevilles en nylon	2		Brosse à main pour filtre	1
	Console pour fixation murale	2		Instruction murale	1

INSTALLATION

RÉARRANGEMENT DE LA PORTE

L'armoire est livrée d'usine avec une ouverture de porte à droite ou à gauche. La porte peut être déplacée ultérieurement.

Le cas échéant, contactez le fabricant ou l'un de ses représentants de service.

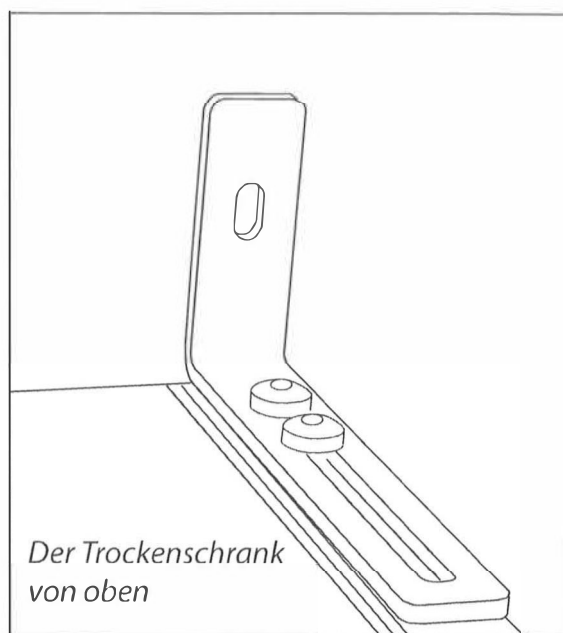
PLACEMENT/ FIXATION

L'armoire de séchage est exclusivement destinée à être placée dans un endroit sec de la maison.

L'armoire de séchage ne doit pas être installée dans un environnement où de l'eau à haute pression est utilisée pour le nettoyage.

RÉGLAGE HORIZONTAL

L'armoire de séchage doit être placée à l'horizontale sur une surface plane, reposant sur les quatre pieds. Ajuster les pieds réglables de l'extérieur.



FIXATION SUR UN MUR

L'armoire doit être fixée à un mur pour éviter qu'elle ne se renverse. Le kit de montage comprend deux consoles en équerre qui doivent être montées sur l'armoire comme sur l'illustration ci-dessus. Utiliser les vis fournies. Les consoles ont des rainures pour s'adapter au mur.

Fixer l'armoire au mur. Les vis de fixation, les rondelles et les chevilles en plastique sont fournies dans le kit de montage.

AVERTISSEMENT ! L'armoire de séchage ne doit pas être utilisée sans être vissée à un mur, sinon elle risque de basculer vers l'avant.

RACCORDEMENT ÉLECTRIQUE

L'armoire de séchage doit être raccordée à une prise murale de 220-240 V, 1 phase, 50 Hz, avec mise à la terre.

L'étuve est livrée prête à être raccordée, avec câble et fiche de mise à la terre.

Fusible 10 A.

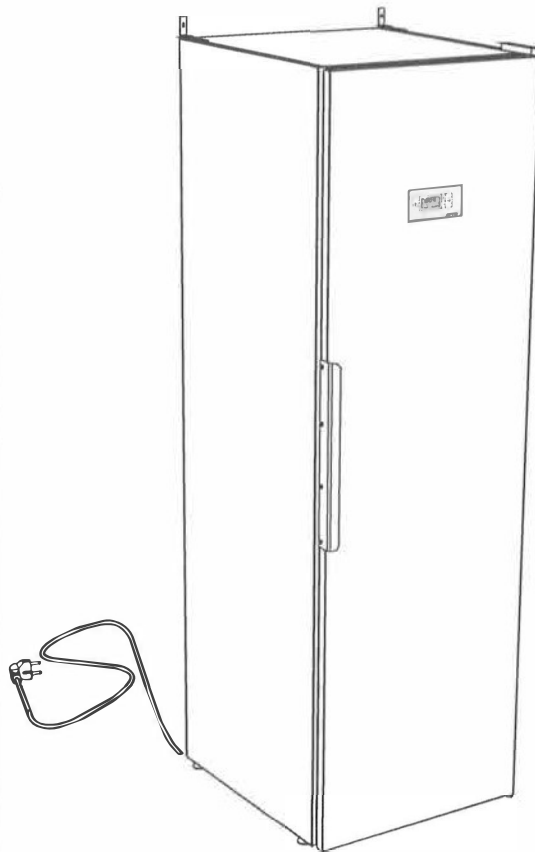
L'étuve doit être raccordée à une prise de courant avec mise à la terre à l'aide du câble de raccordement fourni et ne doit pas être fixée !

La prise de courant doit être placée de manière à ce que la fiche puisse être facilement retirée en cas de besoin.

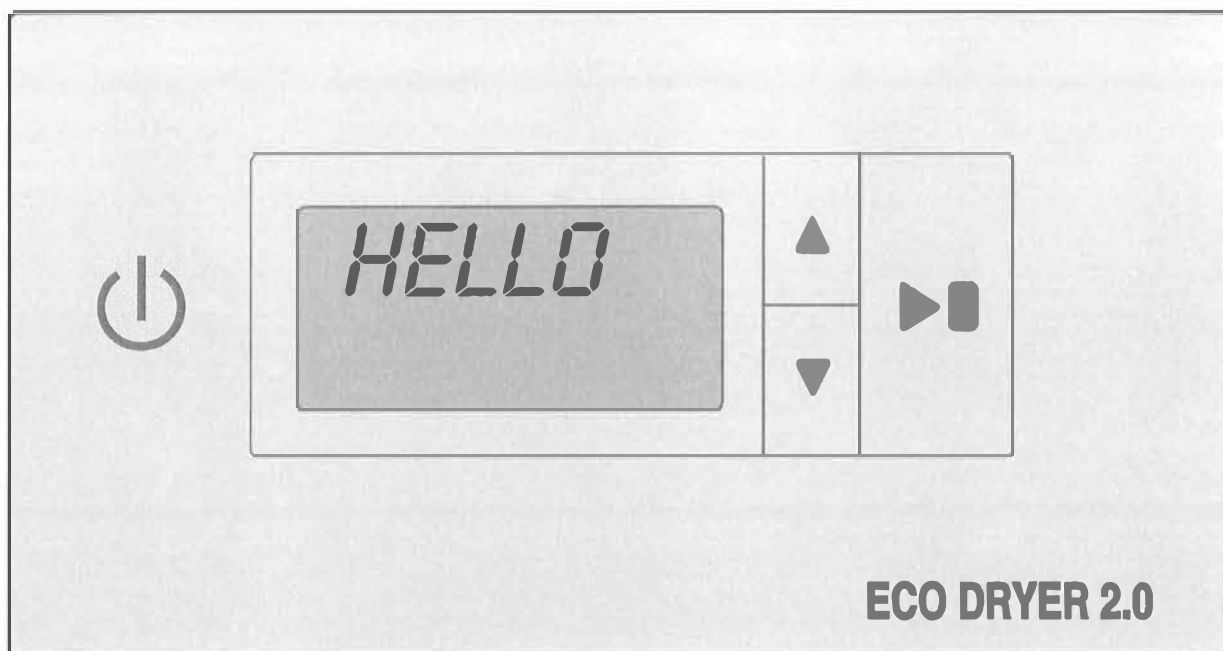
Kontrollieren Sie, dass der Anschlussstrom mit den Daten auf dem Typenschild übereinstimmt und dass die Hauptleitung ordnungsgemäß nach geltendem Standard geerdet wurde. Wir empfehlen, die Hauptleitung mit einem Fehlerstromschutzschalter zu versehen.

La connexion doit avoir son propre groupe de sauvegarde.

Le fabricant n'est pas responsable si le raccordement électrique n'a pas été effectué de la manière prescrite dans ce mode d'emploi.



PANNEAU DE COMMANDE



L'armoire de séchage dispose de deux programmes automatiques qui ont été adaptés à différents types de vêtements. Le réglage de ces programmes s'effectue via des menus de programmation et à l'aide de quatre touches tactiles dans le champ de menu. Plusieurs langues sont disponibles.

BOUTONS



ON / OFF



START/STOP, démarrer et arrêter le programme.

OK, confirmer la sélection et passer au niveau de menu suivant.



FLECHE VERS LE HAUT, augmenter la valeur ou se déplacer dans une direction entre les programmes.



FLECHE VERS LE BAS, diminuer la valeur ou se déplacer dans une direction entre les programmes.

DISPLAY

L'écran comporte deux lignes de six caractères chacune. L'écran affiche le paramètre actuel ainsi que la valeur de ce paramètre pendant le réglage et l'orientation du processus de séchage. Pendant le séchage, un texte d'instructions s'affiche.

RÉGLAGE DE LA LANGUE

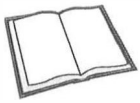
Les langues suivantes sont disponibles : Anglais, suédois, norvégien, danois, finnois, russe, français et allemand.

RÉGLAGE

- 1 Veillez à ce que l'interrupteur schalter principal de l'étuve ON/OFF est éteint. L'écran est éteint.
- 2 Maintenir les touches FLÈCHE VERS LE HAUT et FLÈCHE VERS LE BAS enfoncées et mettre l'interrupteur principal ON/OFF en mode "11 ON". L'écran s'allume et sur la ligne supérieure, "P105", le paramètre pour le réglage de la langue, clignote. Si une autre valeur apparaît, naviguez avec les touches FLÈCHE VERS LE HAUT ou FLÈCHE VERS LE BAS jusqu'au paramètre correct.
- 3 Appuyez sur START /STOP pour confirmer.
La ligne correspondant à la langue actuelle clignote. Un chiffre a été attribué à chaque langue selon la liste ci-dessous.
- 4 Naviguez avec les touches FLÈCHE VERS LE HAUT ou FLÈCHE VERS LE BAS jusqu'à la langue souhaitée.
- 5 **Pour enregistrer la valeur réglée, appuyez sur START / STOP.**
- 6 **Pour revenir à la valeur de fonctionnement, appuyez sur FLECHE VERS LE BAS et START/ STOP.**

<i>Sprachsymbol</i>	<i>Displaysprache</i>
0	Anglais
1	Suédois
2	Norvégien
3	Danois
4	Finnois
5	
6	Français
7	Allemand

DÉMARRAGE DE L'EXPLOITATION



Lire attentivement les instructions avant de mettre en service le sèche-linge.

AVERTISSEMENT!

Avant d'utiliser l'armoire, veuillez lire les consignes de sécurité à la page 5.

Après l'installation et la connexion de l'armoire, il est recommandé d'attendre au moins trois heures avant de la mettre en service, afin de permettre à l'huile dans le compresseur de retourner. Sinon, le compresseur pourrait être endommagé.

- 1** Vérifiez que l'armoire est solidement fixée au mur.
- 2** Assurez-vous qu'aucun matériau d'emballage ne bloque le chemin.
- 3** Nettoyez l'armoire de séchage à l'intérieur et à l'extérieur avec un détergent doux et de l'eau chaude. Séchez soigneusement. Pour plus d'informations, consultez la section **11** "Entretien" plus loin dans ce mode d'emploi.

DISPOSITION DU LINGE

L'armoire comporte trois sections avec des cintres. Chaque section est équipée de plusieurs barres sur lesquelles le linge peut être suspendu.

- ❑ Répartissez le linge en fonction de l'espace dont il a besoin, et non de son poids.
- ❑ Repliez les deux sections de suspension les plus basses si vous souhaitez sécher des vêtements longs.
- ❑ Accrochez des gants, des chapeaux, des écharpes, etc. aux crochets à l'intérieur de la porte.
- ❑ Pour faciliter la suspension du linge, tirez les crochets de la section de suspension supérieure et remettez-les en place lorsqu'ils ne sont pas utilisés.
- ❑ **Ne surchargez pas le sèche-linge.** Cela entraînera des plis dans le linge et un séchage inégal. Au lieu de cela, si possible, laissez de l'espace entre les articles vestimentaires.
- ❑ Si le risque existe que certains articles vestimentaires déteignent, laissez de l'espace entre eux.
- ❑ **Ne placez pas de chaussures ou d'objets similaires sur le porte-chaussures** afin de ne pas entraver la circulation de l'air.
- ❑ Évitez de sécher des vêtements lourds avec des vêtements plus légers, car leurs temps de séchage diffèrent considérablement.
- ❑ **N'accrochez pas de pulls tricotés dans le sèche-linge,** car ils prendront plus de temps à sécher en raison de leur poids lorsqu'ils sont mouillés.
- ❑ Évitez d'accrocher des textiles dégoulinants ou mouillés dans le sèche-linge, car il n'est pas conçu pour recueillir de grandes quantités d'eau, ce qui entraînerait des temps de séchage anormalement longs.

AVERTISSEMENT!

Ne séchez pas les vêtements ou tout autre objet qui a été traité avec de l'essence ou d'autres substances volatiles et facilement inflammables. Cela pourrait entraîner la formation d'un mélange gazeux explosif.

DISPOSITION DU LINGE

CONSEILS D'UTILISATION

- ❑ Suivez toujours les instructions d'entretien des vêtements lorsque celles-ci sont fournies.
- ❑ Lors de l'utilisation d'assouplissants ou d'agents antistatiques, suivez les instructions du fabricant pour l'utilisation de ces produits.
- ❑ Retirez les vêtements déjà secs. Cela réduira le temps de séchage du reste du linge.

REMARQUE! *Lorsque l'armoire est froide, il se peut que le joint d'étanchéité de la porte ne se ferme pas complètement. Cependant, cela sera entièrement compensé en mode opération car le joint d'étanchéité se dilatera alors.*

REMARQUE! *Si le joint d'étanchéité ne se ferme pas complètement ou si la porte semble avoir tendance à s'ouvrir, cela peut être dû au fait que le filtre de nettoyage n'a pas été correctement installé. Assurez-vous que le filtre de nettoyage ainsi que son support ont été enfoncés soigneusement afin qu'aucune fuite d'air ne se produise.*

L'armoire de séchage dispose de deux programmes automatiques conçus pour différents types de vêtements :

- Séchage normal**
- Séchage extra-sec**

Les programmes automatiques s'arrêtent automatiquement lorsque les textiles sont secs.

CHOIX DU PROGRAMME DE SÉCHAGE

- Séchage normal** – Utilisé pour sécher des vêtements de l'épaisseur normale.
- Séchage extra-sec** – Utilisé pour sécher des vêtements plus épais.

PROGRAMMES DE SÉCHAGE

PRESSER POUR DÉMARRER LE PROGRAMME DE SÉCHAGE

□ DERNIER PROGRAMME DE SÉCHAGE UTILISÉ.

Placez l'interrupteur principal en position « ON » - L'affichage s'allume et affiche le dernier programme utilisé.

Si vous souhaitez utiliser ce programme à nouveau, appuyez sur **START/S TOP**. Sinon, utilisez les boutons **FLÈCHE VERS LE HAUT** ou **FLÈCHE VERS LE BAS** pour sélectionner un autre programme de séchage.

Ensuite, démarrez le programme de séchage en appuyant sur la touche **START/STOP**

□ PORTE OUVERTE

Si la porte est ouverte au démarrage du programme de séchage et que le bouton **START/STOP** est activé, l'écran affiche „**Fermez la porte.**”

Fermez la porte et démarrez le programme de séchage sélectionné.

□ EN FONCTIONNEMENT

L'icône animée (pile de vêtements) à gauche de l'écran indique que le processus de séchage est en cours.

□ RÉSERVOIR D'EAU DE CONDENSATION

Lorsque le réservoir d'eau de condensation est plein, le processus de séchage est interrompu immédiatement, et l'écran affiche “Vérifier le réservoir d'eau”. Videz le réservoir d'eau de condensation et redémarrez le processus de séchage.

□ REFROIDISSEMENT

Pendant la phase de refroidissement, l'écran affiche “KÜHL” et le temps restant de 5 minutes est décompté.

□ **FIN DU PROGRAMME**

Une fois que la phase de refroidissement est terminée, le processus de séchage est également terminé. "ENDE" apparaît sur l'écran (en clignotant).

Si vous appuyez maintenant sur le bouton START/STOP ou si vous ouvrez la porte, le programme en cours est terminé et le dernier programme sélectionné s'affiche à nouveau sur l'écran.

REMARQUE ! En mode veille, l'écran s'éteint après 75 minutes et se rallume lorsque l'une des touches du panneau de commande est activée ou lorsque la porte est ouverte.

REMARQUE ! Videz le réservoir d'eau de condensation après chaque cycle de séchage.

TROCKENPROGRAMM ABSCHLIESSEN

Pour interrompre un processus de séchage en cours, appuyez sur **START/STOPP**.

OUVRIR LA PORTE

Si la porte est ouverte pendant un processus de séchage en cours, le processus de séchage se poursuivra pendant encore 5 minutes et l'écran affichera "**TÜR SCHLIESSEN**" avec un compte à rebours de 5 minutes pour une pause.

Si la porte est refermée pendant ces 5 minutes, le processus de séchage reprendra. Si la porte reste ouverte, le processus de séchage sera interrompu après 5 minutes et devra être redémarré manuellement.

Si vous souhaitez interrompre le processus de séchage immédiatement, sans attendre ces 5 minutes, appuyez sur **START/STOPP**.

CONFIGURATION DES PROGRAMMES DE SÉCHAGE

Il est possible d'ajuster les deux programmes automatiques du sèche-linge pour obtenir les meilleurs résultats.

Cette configuration est modifiée via le panneau de commande pour chaque programme respectif.

Cela devrait être fait uniquement si vous avez le sentiment que :

- Les vêtements ne sont pas suffisamment secs.
- Les vêtements sont trop longtemps séchés – Temps de séchage prolongé.

CONFIGURATION DES PROGRAMMES DE SÉCHAGE

INTRODUCTION

Le sèche-linge dispose de deux programmes automatiques : "Séchage normal" et "Séchage extra-sec".

Ces programmes se terminent automatiquement lorsque le linge est sec. Pour déterminer si le linge est sec, une valeur mesurée est comparée à une valeur d'usine.

Le paramètre **P 2072** est utilisé pour le programme automatique "Séchage normal", tandis que le paramètre **P 2071** est utilisé pour le programme automatique "Séchage extra-sec".

En général, ces deux paramètres sont ajustés pour optimiser le processus de séchage.

- Si vous avez le sentiment que les vêtements ne sont pas correctement secs dans :
Programme Normal trocken, la valeur du paramètre P 2072 serait réduite
Programme Extra trocken, la valeur du paramètre P 2071 serait augmentée

- Si vous avez le sentiment que les vêtements sont trop secs dans :
Programme Normal trocken, la valeur du paramètre P 2072 serait augmentée
Programme Extra trocken, la valeur du paramètre P 2071 serait réduite

L'optimisation des processus de séchage doit généralement se faire par petites étapes. Commencez par ajuster la valeur actuelle de 1 à 2 unités, puis vérifiez les résultats après le prochain cycle de séchage. Ensuite, ajustez-la davantage si nécessaire.

RÉGLAGE DES PROGRAMMES DE SÉCHAGE

PROCESSUS DE TRAVAIL

La liste des paramètres du sèche-linge peut être consultée via le panneau de commande. La liste ressemble à ceci:

Dans la première ligne de l'écran, le paramètre actuel est affiché, par exemple P 2071, et dans la ligne inférieure, la valeur réglée du paramètre est indiquée.

- 1 Assurez-vous que l'interrupteur principal du sèche-linge est positionné sur ON/OFF (allumé/éteint). L'écran est éteint..
- 2 Appuyez et maintenez enfoncées les touches **FLÈCHE VERS LE HAUT** et **FLÈCHE VERS LE BAS**, et placez ensuite l'interrupteur principal ON/OFF en position "ON". L'écran s'allume et affiche "P 105" ainsi que la valeur d'usine réglée pour P 105. La ligne avec le paramètre actuel clignote sur l'écran.
- 3 Vous pouvez naviguer jusqu'au paramètre actuel en appuyant à plusieurs reprises sur la touche **FLÈCHE VERS LE HAUT** ou **FLÈCHE VERS LE BAS**. Si vous dépassez le paramètre que vous recherchez, continuez simplement jusqu'à ce que le bon paramètre s'affiche à l'écran.
- 4 Lorsque l'écran affiche la bonne valeur, par exemple "P 2072", appuyez sur **START/STOPP** pour confirmer. Ensuite, la ligne avec la valeur réglée du paramètre clignotera.
- 5 Vous pouvez augmenter ou diminuer la valeur à l'aide des touches **FLÈCHE VERS LE HAUT** ou **FLÈCHE VERS LE BAS**.
- 6 Pour enregistrer la valeur réglée, appuyez sur **START/STOPP**.
- 7 Pour revenir à la valeur d'usine, appuyez sur **FLÈCHE VERS LE BAS** et **START/STOPP**.

RÉINITIALISATION AUX PARAMÈTRES D'USINE

- 1 Effectuez la navigation comme indiqué dans les étapes 1-2 précédentes pour accéder au mode d'affichage.
- 2 Maintenez enfoncées les touches **FLÈCHE VERS LE HAUT** et **FLÈCHE VERS LE BAS**, puis appuyez sur **START/STOPP**. Les paramètres d'usine seront enregistrés, et l'écran affichera le dernier programme utilisé.

NETTOYAGE

REMARQUE ! Ne pas utiliser un nettoyeur haute pression !

Le nettoyage et l'entretien ne doivent pas être effectués par des enfants sans le mode d'emploi.

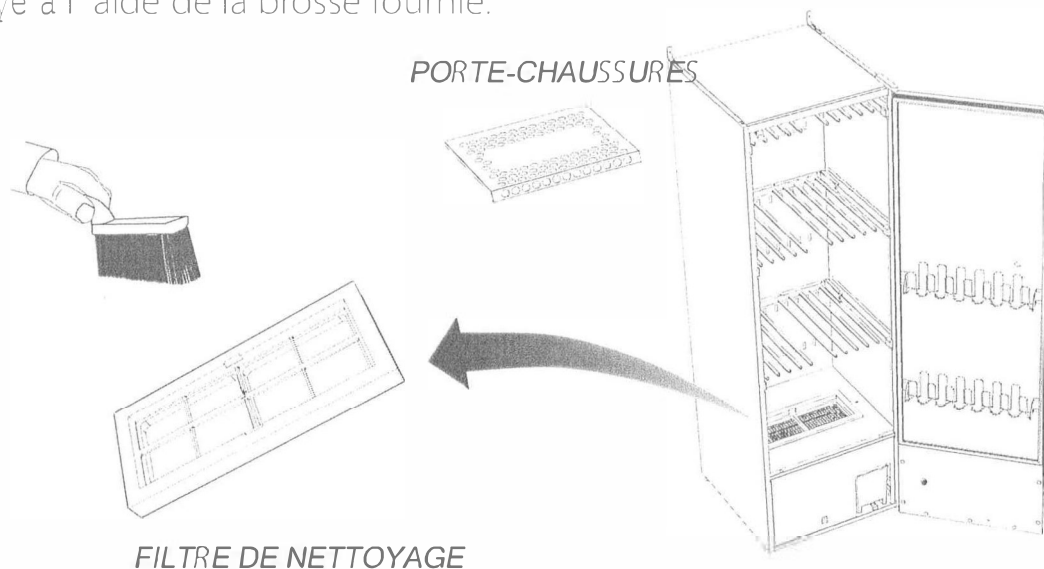
Nettoyez l'intérieur du sèche-linge avec de l'eau savonneuse douce et un chiffon humide.

Avant chaque processus de séchage, retirez le porte-chaussures et nettoyez le filtre de nettoyage situé en dessous du porte-chaussures.

Le filtre de nettoyage peut être nettoyé à l'aide de la brosse fournie.

REMARQUE!

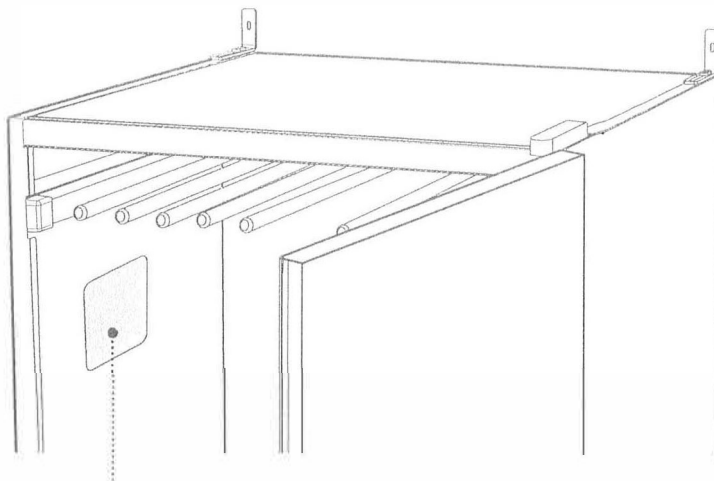
Les câbles de remplacement ne doivent être installés que par le fabricant, son représentant de service ou un autre électricien autorisé !



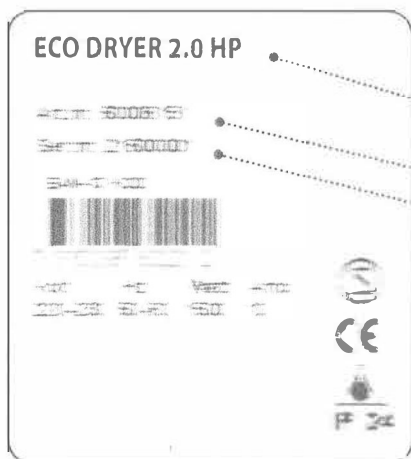
MAINTENANCE

SERVICE

Avant de contacter le service client, assurez-vous de trouver le nom, le numéro d'article et le numéro de série du sèche-linge. Ces informations se trouvent sur la plaque signalétique à l'intérieur du sèche-linge.



Plaque signalétique (côté intérieur)



Désignation du sèche-linge

Numéro d'article

Numéro de série (12 chiffres)

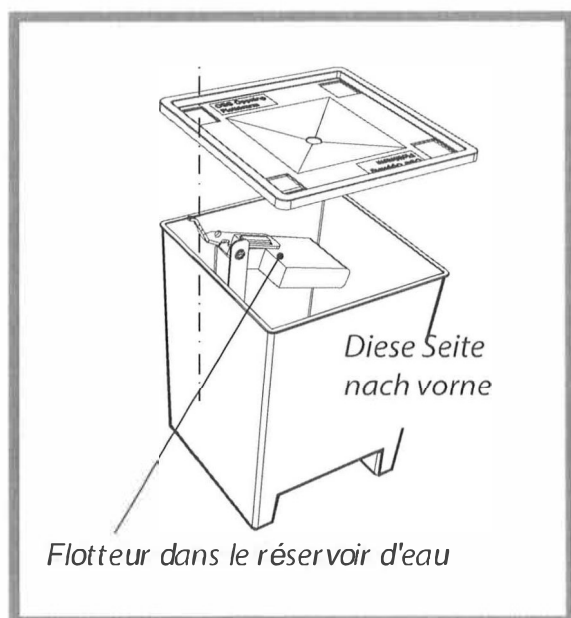
COMMENT RÉSOUDRE SOI-MÊME LES PETITS PROBLÈMES

QUESTIONS	Que peut-on faire ?
<p>Le sèche-linge ne fonctionne pas.</p>	<ol style="list-style-type: none"> 1. Vérifiez si le cordon d'alimentation est branché dans une prise électrique. 2. Vérifiez si aucun disjoncteur n'a sauté. 3. Avez-vous appuyé sur le bouton de démarrage ? 4. La porte est-elle fermée ? 5. Le réservoir d'eau de condensation est-il à l'intérieur du sèche-linge et vidé ?
<p>L'écran affiche : "Vérifier le réservoir d'eau"</p> <p>Voir l'illustration à la page suivante.</p>	<ol style="list-style-type: none"> 1. Videz le réservoir d'eau. 2. Vérifiez que le couvercle a été installé de manière à ce que le bras flottant dépasse de l'ouverture dans le couvercle et qu'il puisse bouger librement.läuft 3. Assurez-vous que le réservoir d'eau a été correctement installé de manière à ce que le bras flottant pointe vers l'intérieur de la cuve. 4. Si aucune des mesures ci-dessus ne fonctionne, le commutateur de sécurité "Pompe obstruée" peut être activé. Dans ce cas, contactez un technicien de service.
<p>L'écran affiche un code d'alarme/ erreur.</p>	<p>Cela ne devrait normalement pas se produire. Si malgré tout un code d'alarme ou d'erreur est affiché, essayez d'abord de réinitialiser l'alarme en maintenant la touche START/STOPP enfoncée pendant 5 secondes. Si le problème persiste, veuillez contacter un technicien de service.</p>
<p>Le séchage prend trop de temps.</p>	<ol style="list-style-type: none"> 1. Nettoyez le filtre de nettoyage (de préférence après chaque séchage). 2. Vérifiez que le réservoir d'eau de condensation a été vidé. 3. Vérifiez que le programme approprié pour le type de linge a été sélectionné. 4. Vérifiez que le linge n'est pas trop mouillé (insuffisamment essoré). 5. Vérifiez qu'il n'y a pas trop de linge suspendu dans le sèche-linge.

RECHERCHE DES ERREURS

COMMENT RÉSOUDRE SOI-MÊME LES PETITS PROBLÈMES

Questions	Que peut-on faire ?
Le linge ne sèche pas	<ol style="list-style-type: none">1. Vérifiez que le programme approprié pour le type de linge a été sélectionné.2. Assurez-vous qu'il n'y a pas trop de linge suspendu dans le sèche-linge.3. Ajustez les paramètres 2072 et 2071 conformément au chapitre sur le réglage des paramètres.
Le joint d'étanchéité ne se ferme pas hermétiquement / la porte reste légèrement ouverte	<ol style="list-style-type: none">1. Vérifiez que le sèche-linge est de niveau en utilisant un niveau à bulle. Si nécessaire, ajustez les pieds réglables.2. Vérifiez que le filtre de nettoyage et son support ont été correctement montés. Le support doit être enfoncé sur l'unité de la pompe à chaleur en dessous pour assurer une étanchéité adéquate.3. Vérifiez qu'aucun débris, gravier, etc. n'a pénétré sous le support du filtre de nettoyage, car cela pourrait compromettre l'étanchéité.



Capacité :	ca 4.0 kg Linge (coton)
Capacité de drainage :	22 g/min
Alimentation électrique :	1-phase 220 - 240 V, 50 Hz, 10 A
Puissance :	900 W
Cap. ventilateur principal :	945 m ³ /h (Dégager des bulles)
Cap. ventilateur secondaire:	160 m ³ /h (Dégager des bulles)
Longueur de suspension :	16 Mètre
Dimensions :	Hauteur 1930mm Largeur 595 mm Profondeur 665 mm 690 mm, incl. Poignée de porte
Poids :	95 kg
Niveau sonore :	Niveau de pression acoustique d'émission noté A inférieur à 70 dB (A).
L'épreuve d'étanchéité :	28 bar

Ce produit contient des gaz à effet de serre fluorés.

Type de réfrigérant :	R407C
Quantité de réfrigérant :	0,30 kg
Facteur total de potentiel de réchauffement global :	1774
CO₂ - Équivalent	0,532t

Hermétiquement fermé.

Données techniques

CONSOMMATION D'ÉNERGIE ET DURÉES DE

SÉCHAGE POUR LE SÉCHAGE DU LINGE ESSORÉ *

Programme	Consommation d'énergie en kWh/kg de linge.	Temps de séchage	Temp. max
Sec normal	0,3	90 min	55 °C
Extra sec	0,4	120 min	55 °C

**) Les valeurs peuvent varier en raison de :*

- La vitesse d'essorage*
- La température et l'humidité de la pièce*
- La circulation de l'air dans la pièce (entrée d'air, sortie d'air)*