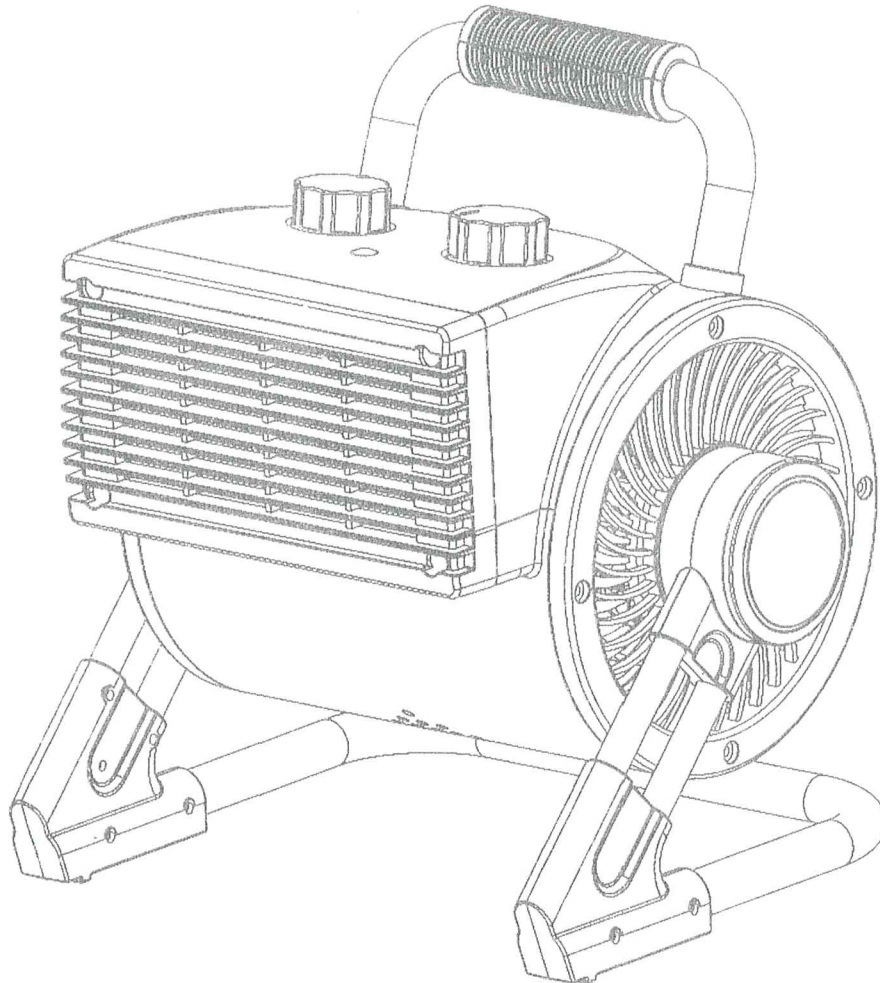


## Heizlüfter WDH-BGP02 (2 kW)



Sehr geehrter Kunde,

Sie haben sich für ein qualitativ hochwertiges Produkt entschieden. Damit Sie viel Freude an diesem Produkt haben, hier noch ein paar Hinweise:

### Bei eventuellen Problemen:

Wir hoffen, das Gerät entspricht Ihren Vorstellungen ! Sollte es trotz größtmöglicher Sorgfalt einmal Anlass zur Reklamation geben, so bitten wir Sie, kurz mit uns in Kontakt zu treten, da uns sehr an Ihrer Zufriedenheit gelegen ist und wir jedmögliches Missverständnis gerne ausräumen möchten.

## Beim ersten Betrieb:

Da die Heizelemente aus Schutzgründen ab Werk mit einem leichten Ölfilm bedeckt sind, nehmen Sie beim ersten Betrieb einen leichten Verbrennungsgeruch sowie eventuell auch etwas Rauch wahr. Dies ist anfänglich ganz normal und entsteht dadurch, dass der Ölfilm nun im Betrieb durch die Heizelemente verbrannt wird.

## Wichtige Sicherheitshinweise:

- Der Heizer ist nicht für den Einsatz im Freien oder anderweitigen nassen oder feuchten Umfeldern geeignet !
- Bitte beachten Sie, dass der Heizer während des Betriebes sehr heiß werden kann, halten Sie deshalb zu jeder Zeit genügend Abstand zu brennbaren oder leicht entzündlichen Gegenständen !
- Platzieren Sie den Heizer nicht direkt neben einer Steckdose !
- Verwenden Sie keine Zeitschaltuhr oder automatische An-/Ausschalter in Verbindung mit diesem Heizer !
- Benutzen Sie den Heizer niemals auf sich bewegenden Untergründen, Objekten oder Fahrzeugen ! Es besteht die Gefahr, dass der Heizer umkippen kann.
- Es wird empfohlen eine eigene Stromquelle (Steckdose) nur für die Versorgung des Heizers zu benutzen. (Bitte benutzen Sie keine Mehrfachsteckdosen für den Betrieb des Heizers.) Ferner achten Sie bitte darauf, dass das Stromkabel immer mit ausreichendem Abstand zur Wärmequelle verlegt wird.
- Beaufsichtigen Sie den Heizer, wenn sich Kinder in der Nähe des Gerätes befinden !
- Achten Sie auf die Elektrizität, niemals mit Gegenständen in das Gerät gehen oder diese hineinstecken !
- Platzieren Sie keine Gegenstände auf dem Heizer !
- Blockieren Sie nicht die Zu- und/oder Abluft des Gerätes und bitte sorgen Sie für genügend Platz/Freiraum um das Gerät !
- Achten Sie auf ausreichende Luftzufuhr am Gerät, ansonsten kann es zur Minderung der Leistung und im schlimmsten Fall zu Überhitzung und/oder Feuer führen !
- Ausschließlich Fachpersonal oder Elektrikern ist es gestattet, das Gerät zu öffnen !
- Achten Sie darauf, dass keine Nässe in oder auf das Gerät gelangt !
- Benutzen Sie nur die empfohlene Spannung für den Betrieb des Gerätes !
- Achten Sie darauf, dass das Stromkabel entfaltet (losgebunden) ist, bevor Sie es mit der Steckdose verbinden !
- Achten Sie darauf, dass vor der Inbetriebnahme des Gerätes der Stecker sauber und ordentlich mit der Steckdose verbunden ist !

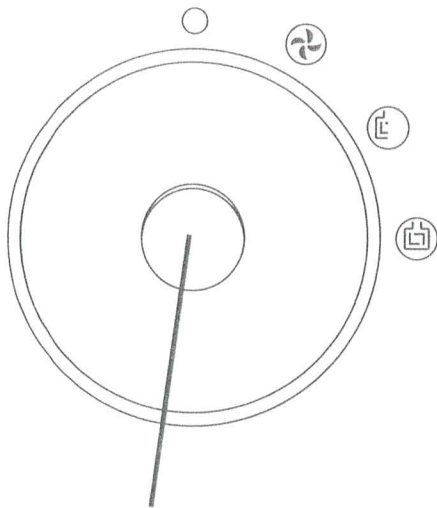
- Niemals mit feuchten Händen in die Nähe des Steckers oder der Steckdose greifen !
- Reparieren Sie nicht selbst defekte oder beschädigte Kabel am Gerät, Sie könnten einen schweren Stromschlag bekommen !
- Sorgen Sie dafür, dass sich niemals leicht entflammbare Stoffe (z.B. Gase/Öle etc.) in der Nähe des Gerätes befinden !
- Wenn die Anschlussleitung dieses Gerätes beschädigt wird, muss sie durch den Hersteller oder seinen Kundendienst oder eine ähnlich qualifizierte Person ersetzt werden, um Gefährdungen zu vermeiden.
- Dieses Gerät ist nicht dafür bestimmt, durch Personen (einschließlich Kinder) mit eingeschränkten physischen, sensorischen oder geistigen Fähigkeiten oder mangels Erfahrung und/oder mangels Wissen benutzt zu werden, es sei denn, sie werden durch eine für ihre Sicherheit zuständige Person beaufsichtigt oder erhielten von ihr Anweisungen, wie das Gerät zu benutzen ist.
- Wenn Sie das Gerät längere Zeit nicht nutzen, schalten Sie es aus und ziehen Sie den Netzstecker !

Bitte schalten Sie das Gerät umgehend aus und nehmen Sie es vom Strom/Netz wenn etwas nicht in Ordnung scheint !! Kontaktieren Sie in diesem Fall bitte einen Fachmann und versuchen Sie nicht das Gerät selbst zu reparieren !!

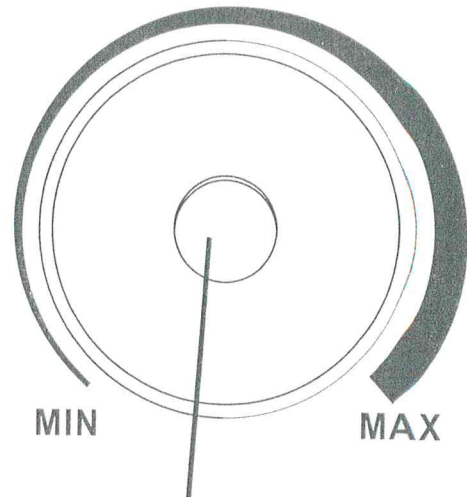
**Beispiel:** Ventilator läuft während des Betriebes nicht oder Sicherung ist herausgesprungen.



## Beschreibung des Bedienfeldes:



1. Einstellknopf der Betriebsstärke



2. Thermostat Drehregler

## Gebrauchsanweisung:

### 1. Inbetriebnahme

1.1. Stecken Sie den Netzstecker ordnungsgemäß in die Steckdose.

1.2. Wählen Sie mit dem Einstellknopf für die Betriebsstärke (linker Drehknopf) die gewünschte Geräteleistung aus.

0 = Aus

 = Ventilatorbetrieb (Kaltgebläse)

 = Stufe 1 (mittlere Betriebsstärke mit 1.200 W Heizleistung)

 = Stufe 2 (höchste Betriebsstärke mit 2.000 W Heizleistung)

1.3. Stellen Sie nun mit dem stufenlosen Thermostat Drehregler (rechter Drehknopf) den gewünschten Temperatur-Ausschaltpunkt ein (0 ~ 85°C). Dies machen Sie am besten wie folgt: Drehen Sie den Thermostat Drehregler auf höchste Temperatur (MAX.) und

lassen Sie den Heizer so lange laufen, bis Ihr gewünschter Temperaturwert erreicht wurde. Nun drehen (justieren) Sie den Regler so lange abwärts Richtung Minimum, bis die Heizfunktion automatisch ausschaltet. Nun lassen Sie den Drehregler (Thermostat) auf dieser Position und immer wenn es im Raum kälter wird, springt das Gerät automatisch zum Heizen an und wenn dann die ausjustierte Temperatur wieder erreicht wird, geht das Gerät automatisch wieder aus !!

Hinweis: Der Ventilator des Heizgerätes wird nicht durch das Thermostat gesteuert. Sollte die ausgewählte Zieltemperatur erreicht sein, schaltet das Heizelement automatisch ab, jedoch der Ventilator läuft weiter !

## 2. Abschalten

Drehen Sie zum Ausschalten den stufenlosen Thermostat Drehregler (rechter Drehknopf) auf Minimum (Min.) und lassen sie das Gerät noch circa 5 Minuten im Ventilatorbetrieb nachlaufen, damit sich das Gerät abkühlt. Drehen Sie anschließend auch den Einstellknopf der Betriebsstärke auf „0“, um das Gerät komplett auszuschalten.

## 3. Reinigung & Aufbewahrung

Ziehen Sie bitte immer erst den Netzstecker und lassen Sie den Heizer komplett abkühlen bevor Sie Reinigungstätigkeiten an Ihrem Heizgerät vornehmen !

### 3.1. Reinigung des Gehäuses:

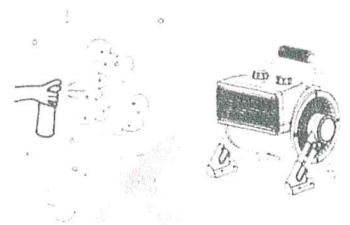
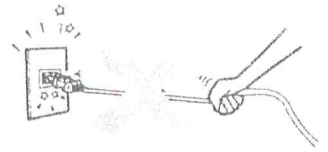
- Benutzen Sie ein weiches und feuchtes Tuch, um das Gehäuse von außen zu reinigen.
- Nutzen Sie zur Reinigung Ihres Heizers nur milde Reinigungsmittel.
- Auch ist darauf zu achten, dass keine aggressiven Reinigungsmittel benutzt werden, diese können Ihr Gerät beschädigen !
- Achten Sie bitte darauf, dass zu keiner Zeit Wasser ins Innere Ihres Heizers gelangt !

### 3.2. Aufbewahrung:

- Wir empfehlen, das Gerät zur Aufbewahrung wieder in seinen Originalkarton zu packen.
- Lagern Sie den Heizer an einem trockenen und ausreichend belüfteten Ort/Platz.

## 4. Sonstige Betriebshinweise

- 4.1. Den Netzstecker nicht durch Ziehen am Stromkabel lösen !
- 4.2. Kein Insekten-, Öl- oder Farbspray etc. in der Nähe des Heizers benutzen. Dies kann zu Beschädigung am Gerät oder gar zu Feuer führen !
- 4.3. Das Gerät nicht auf schrägen oder unebenen Untergrund stellen !
- 4.4. Bitte immer ausreichend Abstand zur Wand halten um eine mögliche Überhitzung des Gerätes zu vermeiden.
- 4.5. Für einen effektiven und ökonomischen Heizbetrieb, bitte im Raum des Heizers alle Türen und Fenster schließen !



## Technische Daten

|                                 |  |
|---------------------------------|--|
| <b>Modellbezeichnung:</b>       | WDH-BGP02 (2 kW)                         |
| <b>Spannung:</b>                | 220 - 240V ~ 50Hz                        |
| <b>Max. Leistungsaufnahme:</b>  | 2.000 W (9,1 A)                          |
| <b>Einstellstufen Leistung:</b> | 3 ( 1 = 25 W, 2 = 1.200 W, 3 = 2.000 W ) |
| <b>Thermostat:</b>              | Stufenlose Einstellung ( 0 ~ 85 °C )     |
| <b>Luftdurchsatz:</b>           | Ca. 170 m <sup>3</sup> /h                |
| <b>Wasserdichtheit:</b>         | IP20                                     |
| <b>Abmessung (H/B/T):</b>       | 320 x 300 x 250 mm                       |
| <b>Gewicht:</b>                 | 3,1 kg                                   |

Bei den technischen Daten können Abweichungen vorkommen !!

## Problembehandlung

### Das Heizgerät bringt nur „lauwarme“ Leistung

Die Austrittstemperatur hängt von der Eintrittstemperatur ab. In der Regel liegt diese bei ca. 30-40°C über der Eintrittstemperatur und eine Raumerwärmung findet dadurch statt, dass wie bei einem normalen Heizkörper auch, die Raumluft permanent umgewälzt wird und der damit verbundenen wiederholten Erwärmung (Erwärmungsprogression).

Sollten Sie den Elektroheizer bei sich in einem sehr kalten Raum einsetzen, z.B. in einer Garage mit 5°C oder gar kälter, dann wäre es normal, wenn die Austrittstemperatur nur „lauwarm“ ist, denn der E-Heizer kann in der kurzen Zeit, in der die Luft die Heizstangen passiert, diese Luft natürlich nicht auf „heiß“ erhitzen. Dies wäre nur bei einem ausgeschalteten Ventilator erreichbar, aber die Luft würde sich dann erstens nicht gleichmäßig im Raum verteilen und zweitens würde das Gerät stark an der Gesamtheizeffektivität verlieren.

## Sonstiges

### **Garantieerklärung:**

Unbeschadet der gesetzlichen Gewährleistungsansprüche gewährt der Hersteller eine Garantie gemäß den Gesetzen Ihres Landes, mindestens jedoch 1 Jahr (in Deutschland 2 Jahre für Privatpersonen). Garantiebeginn ist das Verkaufsdatum des Gerätes an den Endverbraucher.

Die Garantie erstreckt sich ausschließlich auf Mängel, die auf Material- oder Herstellungsfehler zurückzuführen sind.

Garantiereparaturen dürfen ausschließlich von einem autorisierten Kundendienst durchgeführt werden. Um Ihren Garantieanspruch geltend zu machen ist der Original-Verkaufsbeleg (mit Verkaufsdatum) beizufügen.

Von der Garantie ausgeschlossen sind:

- Normaler Verschleiß
- Unsachgemäße Anwendungen, wie z.B. Überlastung des Gerätes oder nicht zugelassene Zubehörteile
- Beschädigung durch Fremdeinwirkungen, Gewaltanwendung oder durch Fremdkörper
- Schäden die durch Nichtbeachtung der Gebrauchsanleitung entstehen, z.B. Anschluss an eine falsche Netzspannung oder Nichtbeachtung der Montageanleitung
- Komplett oder teilweise demontierte Geräte



## Konformität:

Das Heizgebläse wurde geprüft und selbst und/oder Teile davon unter folgenden (Sicherheits-) Standards hergestellt:

Von Intertek „GS“ geprüft, sowie selbstverständlich mit CE (LVD + EMC)

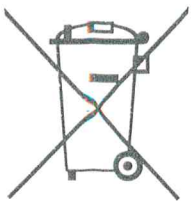
## Konformität.

Geprüfte Sicherheit nach: EN 62233:2008  
EN 60335-2-30:2009+A11:12  
EN 60335-1:2012+AC:14+A11:14  
AfPS GS 2014:01 PAK

CE (LVD) Konformität geprüft nach: EN 60335-2-30:2009+A11:12  
EN 60335-1:2012+AC:14+A11:14  
EN 62233:2008

CE (EMC) Konformität geprüft nach: EN 55014-1:2006+A1:2009+A2:2011  
EN 55014-2:1997+A1:2001+A2:2008  
EN 61000-3-2:2014  
EN 61000-3-3:2013

## Korrekte Entsorgung dieses Produkts



Innerhalb der EU weist dieses Symbol darauf hin, dass dieses Produkt nicht über den Hausmüll entsorgt werden darf. Altgeräte enthalten wertvolle recyclingfähige Materialien, die einer Wiederverwertung zugeführt werden sollten. Zudem sollte die Umwelt bzw. die menschliche Gesundheit nicht durch unkontrollierte Müllbeseitigung belastet werden. Bitte entsorgen Sie Altgeräte deshalb über geeignete Sammelsysteme oder senden Sie das Gerät zur Entsorgung an die Stelle, bei der Sie es gekauft haben. Diese wird dann das Gerät der stofflichen Verwertung zuführen.

Viel Freude mit diesem Gerät wünscht

*Ihre Aktobis AG*

**Heben Sie diese Gebrauchsanweisung gut auf !**