

427000989

Si prega di conservare questo
manuale per qualsiasi
riferimento futuro.

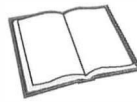
IT Armadio di asciugatura Manuale d'uso

CONTENUTO

CE MANUALE D'USO	4	PROGRAMMI DI ASCIUGATURA	19
UTILIZZO SICURO	5	SCEGLIERE IL PROGRAMMA ASCIUGATURA	19
DESCRIZIONE DEL ARMADIO	6	AVVIARE IL PROGRAMMA ASCIUGATURA	20
FLUSSO D'ARIA NELL'ARMADIO	7	TERMINARE PROGRAMMA ASCIUGATURA	21
ACQUA CONDENSATA	8	APRIRE LA PORTA	21
TANI D'ACQUA SMONTABILI	8		21
COLLEGAMENTO SIPHON PAVIMENTO	9	IMPOSTAZIONE DEI PROGRAMMI DI ASCIUGATURA	22
RITORNO AL SERBATOIO D'ACQUA	10	INTRODUZIONE PROCESSO DI LAVORO	23
INSTALLAZIONE	11	RIPRISTINO DEI PARAMETRI DI FABBRICA	24
SCOLLEGARE	11		24
RIASSEGNAZIONE PORTA	12	CURA	25
POSIZIONAMENTO / FISSAGGIO	12	PULIZIA, RICAMBIO E SERVIZIO	25
COLLEGAMENTO ELETTRICO	13		26
PANNELLO DI CONTROLLO	14	RICERCA DELLA PERDITA	27
PULSANTI	14	COME RISOLVERE DA SOLI I PICCOLI PROBLEMI	27
VISUALIZZAZIONE	14		
SELEZIONE LINGUA	15	DATI TECNICI	29
INIZIO FUNZIONAMENTO	16	CONSUMO ENERGETICO E TEMPO DI ASCIUGATURA	30
POSIZIONAMENTO BIANCHERIA	17	NORME DI PRODUZIONE	30
CONSIGLI PER L'USO	18	SCHEMA	30

CE MANUALE D'USO

Il contenuto di questo manuale illustra il funzionamento e l'uso dell'asciugatrice e contiene istruzioni per l'installazione e la manutenzione.



NOTA! Si prega di conservare questo manuale per futuri riferimenti.

Queste raccomandazioni per un utilizzo sicuro sono state formulate per evitare un uso improprio e rischi di incidenti inutili, e devono essere lette prima dell'installazione e dell'uso dell'armadio di asciugatura. **ATTENZIONE NOTA!** Questo apparecchio è esclusivamente destinato all'asciugatura di tessuti lavati con acqua.

- ❑ L'armadio per l'asciugatura può essere utilizzato da bambini di otto (8) anni o più e da persone (compresi bambini) con limitazioni fisiche, sensoriali o mentali, o da persone prive di esperienza o conoscenza, a condizione che abbiano ricevuto il manuale d'uso o informazioni sull'uso sicuro dell'armadio per l'asciugatura e siano consapevoli dei potenziali rischi.
- ❑ Non permettere ai bambini di giocare dentro, sopra o con l'armadio per l'asciugatura. Sorvegliare i bambini nelle immediate vicinanze dell'armadio per l'asciugatura.
- ❑ Se il cavo di alimentazione è danneggiato, deve essere sostituito immediatamente e solo dal produttore, da uno dei suoi rappresentanti di assistenza o da persone qualificate in modo simile per evitare pericoli.
- ❑ La pulizia e la manutenzione non devono essere eseguite da bambini senza il manuale d'uso.
- ❑ Evitare di appendere tessuti bagnati o umidi nell'armadio, poiché non è stato progettato per raccogliere grandi quantità d'acqua che potrebbero verificarsi in questo modo. Ciò potrebbe causare un versamento d'acqua sul pavimento. Se si appendono nell'armadio indumenti con un'elevata umidità che gocciolano (in modo significativo), è consigliabile strizzare il bucato, se possibile, o torcerlo prima di appenderlo nell'armadio per l'asciugatura. Raccomandiamo anche di posizionare l'armadio su un vassoio di raccolta dell'acqua per evitare eventuali danni causati dall'acqua al pavimento.

DESCRIZIONE DEL ARMADIO

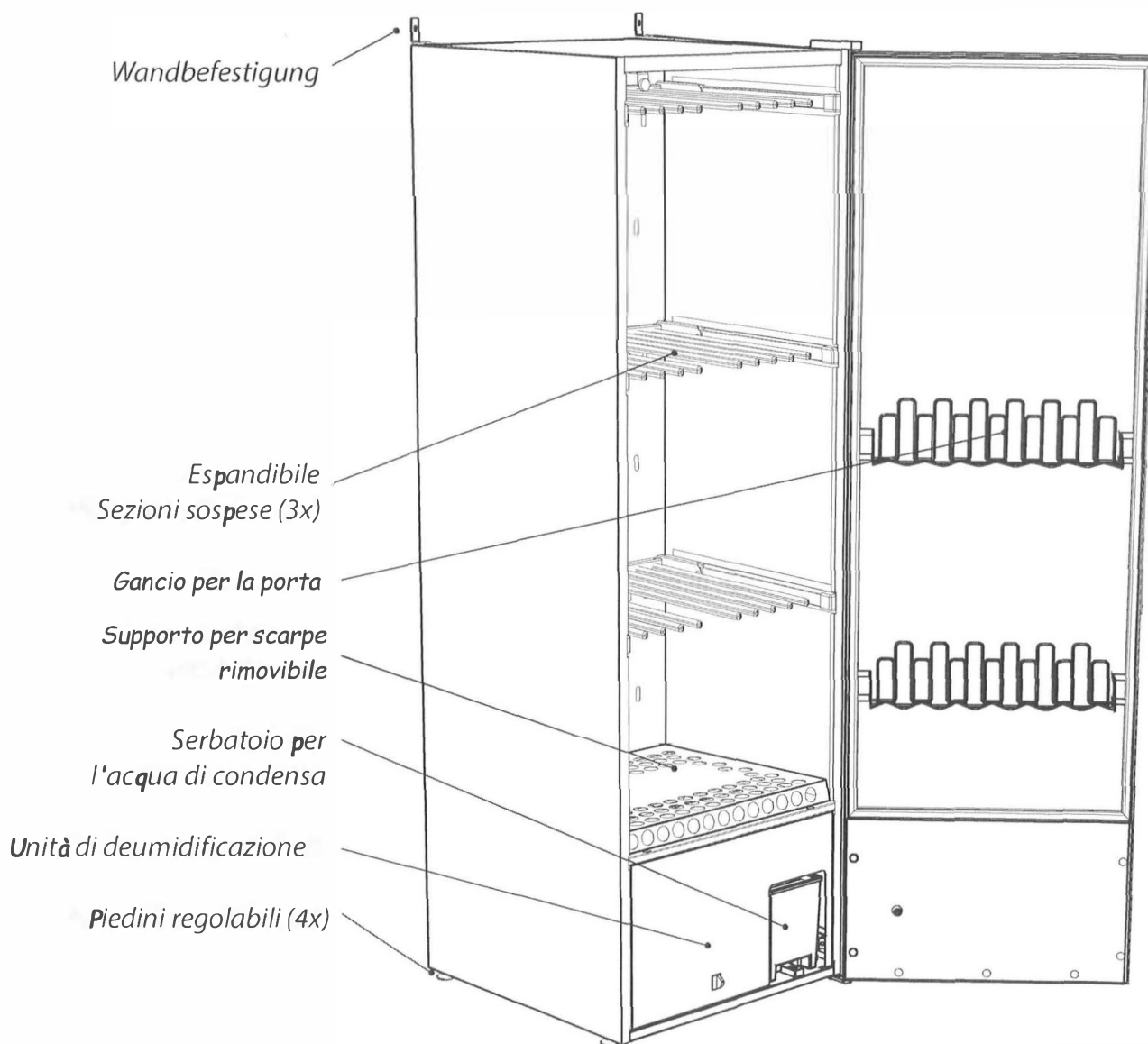
l'armadio di asciugatura funziona secondo il principio di una pompa di calore con un'unità di deumidificazione al posto di un'unità di aria calda convenzionale.

In questo modo, il bucato viene asciugato con una temperatura inferiore e un consumo di energia molto più basso.

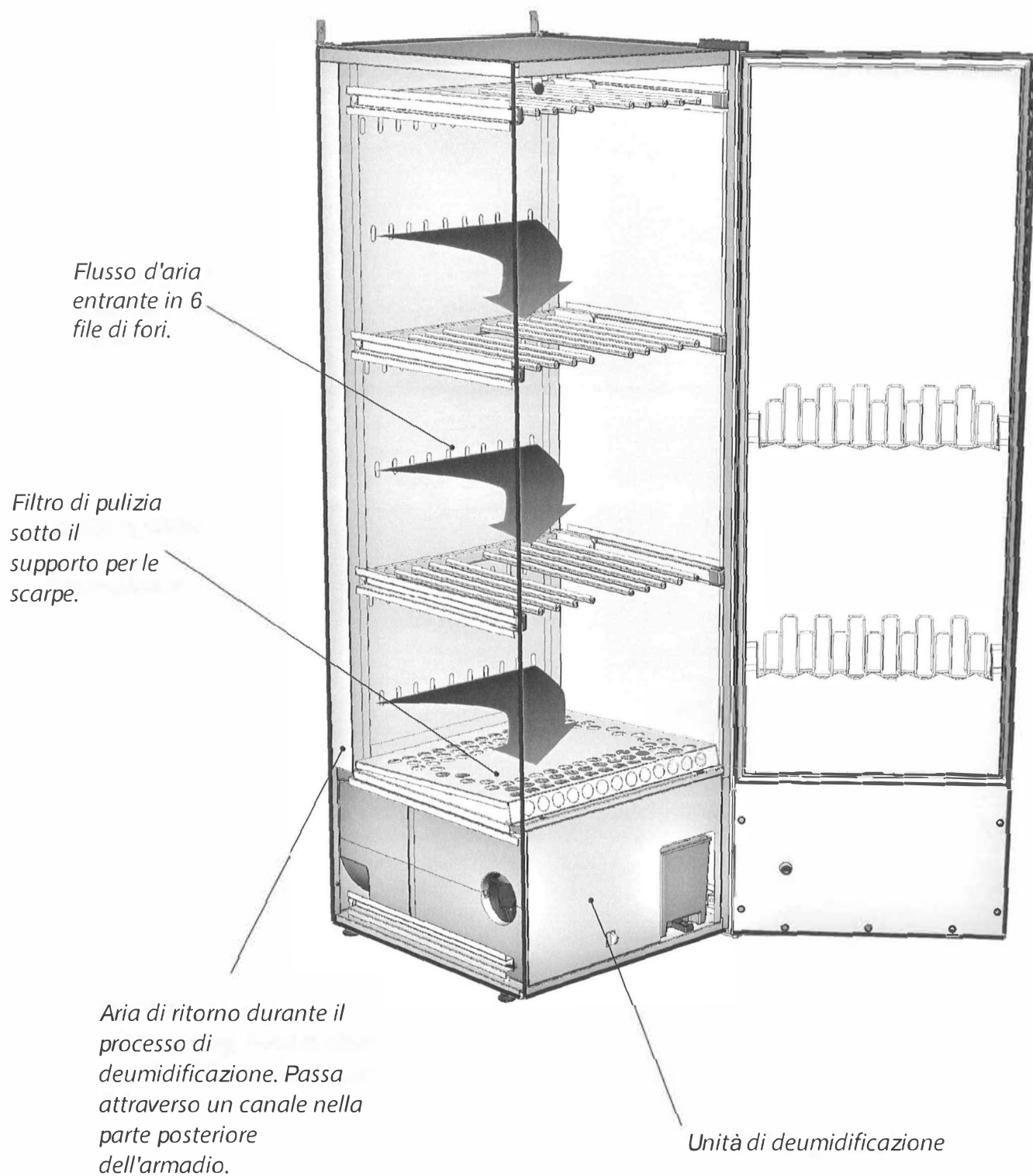
l'armadio è un sistema completamente chiuso.

Non è necessario un collegamento all'evacuazione dell'aria. l'umidità viene condensata durante il processo e l'acqua che si forma viene indirizzata verso un serbatoio d'acqua removibile o verso lo scarico tramite un tubo.

Il ventilatore è anche così potente da far muovere i vestiti, rendendo il processo di asciugatura ancora più efficiente.



IL FLUSSO D'ARIA NELL'ARMADIO

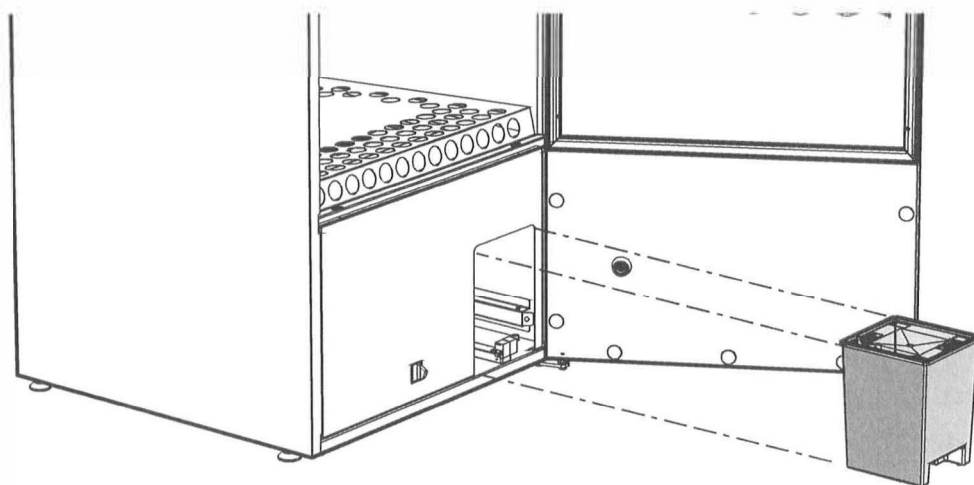


NOTA Fai attenzione a assicurarti che le scarpe e altri oggetti nell'armadio non ostacolino il flusso d'aria!

ACQUA CONDENSATA

L'acqua di condensa può essere smaltita in due modi: da un lato, può essere raccolta nel serbatoio d'acqua removibile e, dall'altro, può essere evacuata tramite un tubo nel sifone di pavimento.

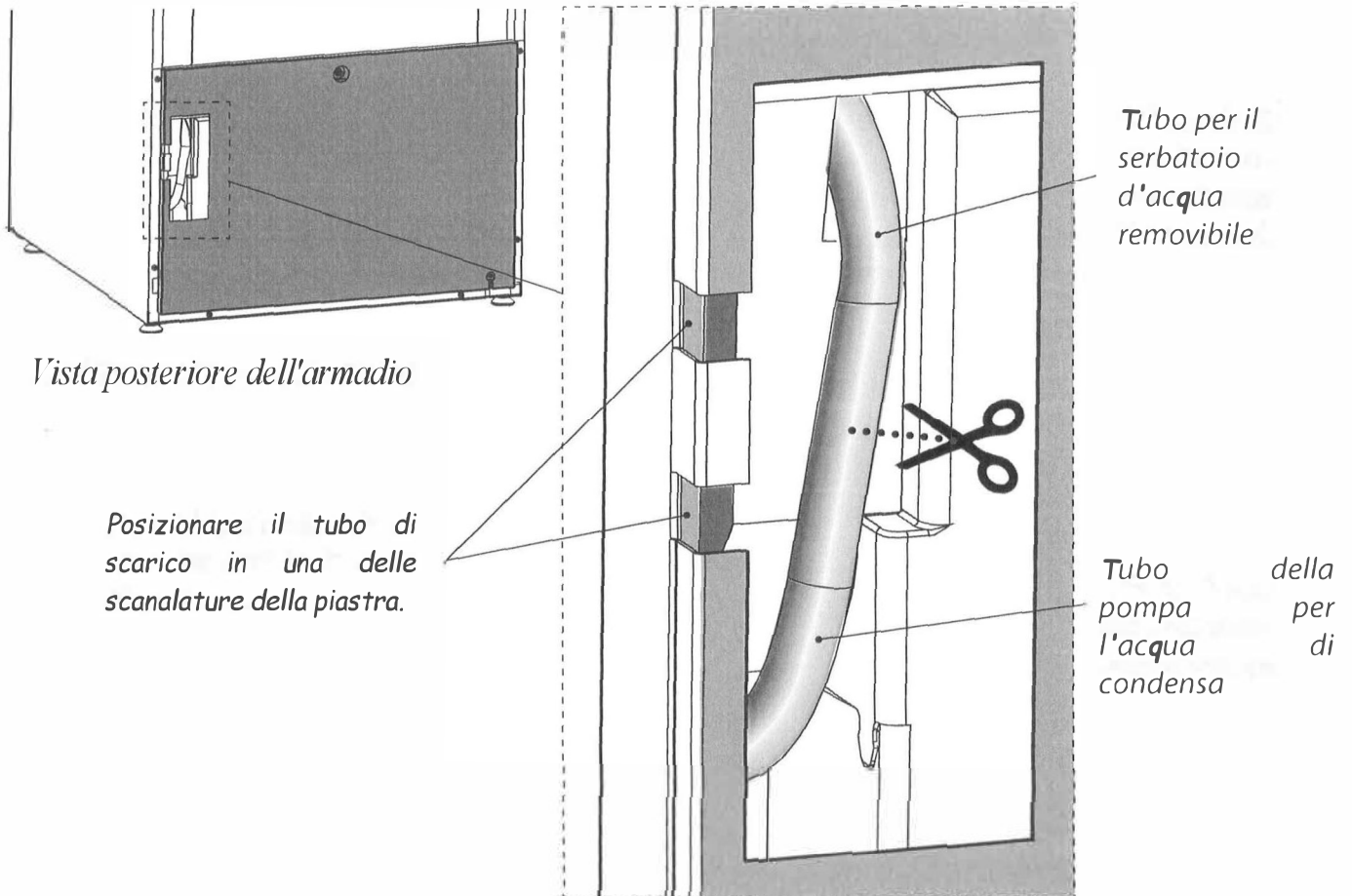
SERBATOIO D'ACQUA REMOVIBILE



La dimensione del serbatoio d'acqua è stata progettata in modo ampio, in modo da essere sufficiente almeno per un ciclo di lavaggio completo. Tuttavia, è consigliabile svuotare il serbatoio d'acqua prima di ogni asciugatura dei vestiti.

COLLEGAMENTO ALLO SCARICO A PAVIMENTO

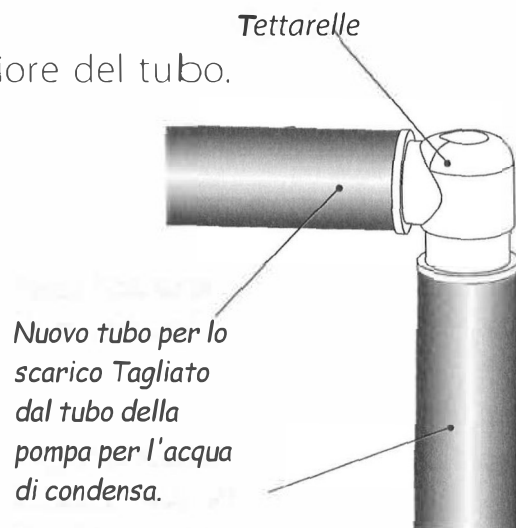
In fabbrica, l'asciugatrice viene fornita con un tubo per il serbatoio d'acqua removibile. Per cambiare lo scarico della condensa in uno scarico a pavimento, procedere nel seguente modo:



- 1 Rimuovere delicatamente la parte superiore del tubo. Tirare il tubo di circa 2-3 centimetri.

- 2 Posizionare il tubo al centro dell'apertura. Tagliare l'apertura.

- 3 Fissare il nuovo tubo di scarico con il raccordo che troverete nel kit di montaggio, consultare l'illustrazione. Piegare il tubo senza stringerlo.



ACQUA CONDENSATA

- 4** Posizionare il tubo di scarico in una delle fessure della lamiera in modo che il tubo non possa essere scollegato.
- 5** Trascinare il tubo di scarico nel drenaggio.
- 6** Se lo scarico è più alto dell'uscita dell'armadio, prestare attenzione a far sì che il tubo formi un arco verso il basso e una chiusura dell'acqua. In caso contrario, c'è il rischio che l'acqua di condensa torni nel serbatoio quando la pompa non è in funzione. Il serbatoio potrebbe quindi riempirsi d'acqua e l'armadio smetterebbe di funzionare.

FEEDBACK SUL SERBATOIO D'ACQUA

Quando si desidera ricollegare l'acqua di condensa al serbatoio, è sufficiente ricollegare i due tubi con il raccordo a ghiera.

NOTA! Il tubo non deve in alcun caso essere piegato in modo da impedire il flusso dell'acqua.

SCOLLEGARE



Per favore, maneggiare l'armadio di asciugatura con attenzione quando è da solo su una pallet!

Controllare che l'articolo non sia stato danneggiato durante il trasporto. Eventuali danni causati dal trasporto devono essere segnalati al commerciante entro sette giorni.

Dopo lo sballo, controllare se l'articolo è privo di difetti. Eventuali danni, difetti o eventuali parti mancanti devono essere segnalati immediatamente al rivenditore.

Verificare che tutti i dispositivi di sicurezza per il trasporto siano stati rimossi prima di collegare l'armadio di asciugatura.









Conservare i materiali di imballaggio, come plastica e polistirolo, fuori dalla portata dei bambini.

L'armadio di asciugatura deve essere installato e conservato all'interno della casa.

Una consegna completa include:

- Armadio con unità di deumidificazione
- Kit di montaggio per fissare l'armadio
- Istruzioni di installazione e utilizzo

Kit di montaggio

	Vis TRX 5x45 fzk per montaggio murale	2	Ant		Tubo in plastica 10x13,	1,5 m	Ant
	Vite MRT 5 x 20 per staffa di fissaggio	4			Punta per tubo dell'acqua		1
	Tasselli in nylon	2			Spazzola manuale per il filtro		1
	Staffa per montaggio a parete	2			Istruzioni per il montaggio a parete		1

INSTALLAZIONE

RISTRUTTURAZIONE DELLA PORTA

L'armadio viene fornito di fabbrica con un'apertura della porta a destra o a sinistra. La porta può essere spostata in seguito.

Se necessario, contattate il produttore o uno dei suoi rappresentanti di servizio.

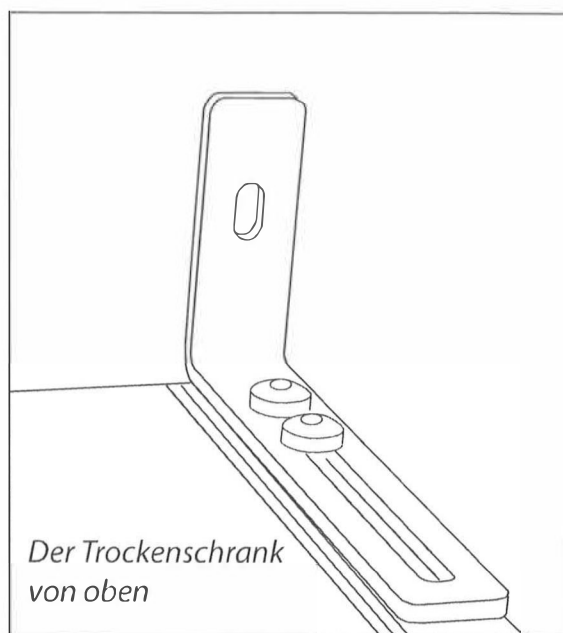
PIAZZAMENTO / FISSAZIONE

L'asciugatrice deve essere posizionata esclusivamente in un luogo asciutto all'interno della casa.

L'asciugatrice non deve essere installata in un ambiente in cui viene utilizzata acqua ad alta pressione per la pulizia.

LIVELLO ORIZZONTALE

L'armadio asciugatrice deve essere posizionato in modo orizzontale su una superficie piana, appoggiato sui quattro piedi. Regolare i piedi regolabili dall'esterno.



FISSAGGIO A PARETE

L'armadio deve essere fissato a una parete per evitare ribaltamenti. Il kit di montaggio include due staffe angolari da montare sull'armadio come illustrato sopra. Utilizzare le viti fornite. Le staffe hanno scanalature per adattarsi alla parete.

Fissare l'armadio al muro. Le viti di fissaggio, le rondelle e i tasselli in plastica sono inclusi nel kit di montaggio.

ATTENZIONE!

L'armadio asciugatrice non deve essere utilizzato senza essere fissato a una parete, altrimenti potrebbe ribaltarsi in avanti.

COLLEGAMENTO ELETTRICO

L'armadio asciugatrice deve essere collegato a una presa a muro da 220-240 V, 1 fase, 50 Hz, con messa a terra.

La stufa è fornita pronta per essere collegata, con cavo e spina di messa a terra.

Fusibile 10 A.

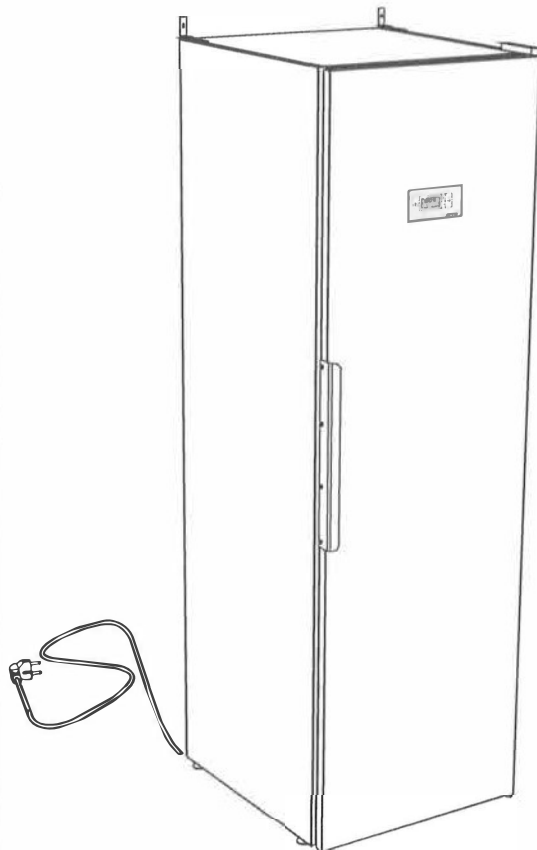
La stufa deve essere collegata a una presa di corrente con messa a terra utilizzando il cavo di collegamento fornito e non deve essere fissata!

La presa di corrente deve essere posizionata in modo che la spina possa essere facilmente rimossa quando necessario.

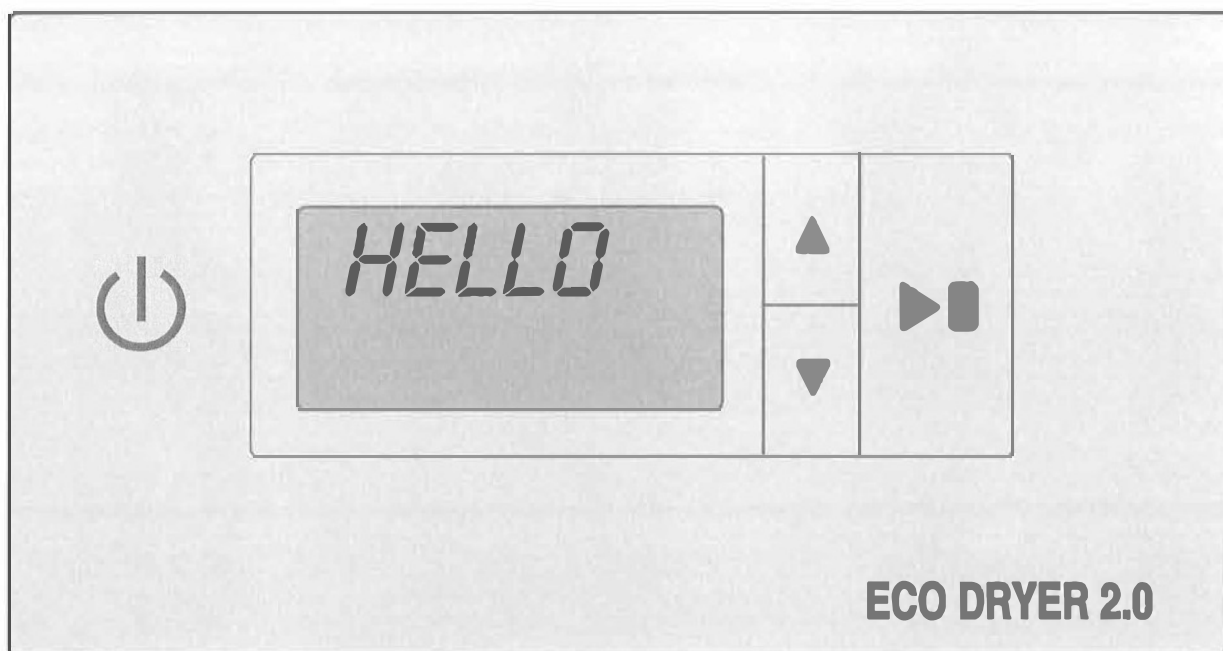
Kontrollieren Sie, dass der Anschlussstrom mit den Daten auf dem Typenschild übereinstimmt und dass die Hauptleitung ordnungsgemäß nach geltendem Standard geerdet wurde. Wir empfehlen, die Hauptleitung mit einem Fehlerstromschutzschalter zu versehen.

La connessione deve avere un proprio gruppo di backup.

Il produttore non è responsabile se il collegamento elettrico non è stato eseguito come prescritto in questo manuale.



PANNELLO DI CONTROLLO



L'armadio asciugatrice dispone di due programmi automatici adattati a diversi tipi di indumenti. L'impostazione di questi programmi avviene tramite i menu di programmazione e con l'ausilio di quattro tasti sensibili al tocco nel campo del menu. Sono disponibili diverse lingue.

PULSANTI



ON / OFF



START/STOP, Avviare e interrompere il programma.

OK, confermare la selezione e passare al livello di menu successivo.



FRECCIA VERSO L'ALTO, aumentare il valore o spostarsi in una direzione tra i programmi.



FRECCIA VERSO IL BASSO, diminuire il valore o spostarsi in una direzione tra i programmi.

DISPLAY

Lo schermo ha due righe da sei caratteri ciascuna. Lo schermo mostra il parametro attuale e il valore di questo parametro durante l'impostazione e l'orientamento del processo di asciugatura. Durante l'asciugatura, viene visualizzato un testo di istruzioni.

SELEZIONE LINGUA

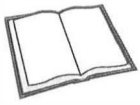
Le seguenti lingue sono disponibili: Inglese, svedese, norvegese, danese, finlandese, russo, francese e tedesco.

IMPOSTAZIONE

- 1** Assicurarsi che l'interruttore principale dell'asciugatrice ON/OFF sia spento. Lo schermo è spento.
- 2** Mantenere premuti i tasti FRECCIA VERSO IL BASSO e FRECCIA VERSO L'ALTO e impostare l'interruttore principale ON/OFF su "ON" nella modalità 11. Lo schermo si accende e sulla riga superiore appare "P105", il parametro per l'impostazione della lingua, lampeggia. Se appare un valore diverso, navigare con i tasti FRECCIA VERSO L'ALTO o FRECCIA VERSO IL BASSO fino a raggiungere il parametro corretto.
- 3** Premere START / STOP per confermare.
La riga corrispondente alla lingua attuale lampeggia. A ciascuna lingua è stato assegnato un numero secondo la lista seguente.
- 4** Navigare con i tasti FRECCIA VERSO L'ALTO o FRECCIA VERSO IL BASSO fino alla lingua desiderata.
- 5** Per salvare il valore impostato, premere START / STOP.
- 6** Per tornare al valore di funzionamento, premere FRECCIA VERSO IL BASSO e START/STOP.

Icona lingua	Lingua del display
0	Inglese
1	Svedese
2	Norvegese
3	Danese
4	Finlandese
5	
6	Francese
7	Tedesco

INIZIO FUNZIONAMENTO



Leggere attentamente le istruzioni prima di mettere in funzione l'asciugatrice.

ATTENZIONE!

Prima di utilizzare l'armadio, leggere le istruzioni di sicurezza alla pagina 5.

Dopo l'installazione e il collegamento dell'armadio, si consiglia di attendere almeno tre ore prima di metterlo in funzione, al fine di consentire all'olio nel compressore di tornare alla sua posizione. In caso contrario, il compressore potrebbe subire danni.

- 1** Verificare che l'armadio sia saldamente fissato al muro.
- 2** Assicurarsi che nessun materiale d'imballaggio blocchi il percorso.
- 3** Pulire l'armadio asciugatrice all'interno e all'esterno con un detergente delicato e acqua calda. Asciugare accuratamente. Per ulteriori informazioni, consultare la sezione **11** "Manutenzione" più avanti in questo manuale.

POSIZIONAMENTO BIANCHERIA

L'armadio dispone di tre sezioni con appendiabiti. Ogni sezione è dotata di diverse barre su cui è possibile appendere i vestiti.

- ❑ Distribuire i tessuti in base allo spazio di cui hanno bisogno, non al loro peso.
- ❑ Piegare le due sezioni di sospensione più basse se si desidera asciugare indumenti lunghi.
- ❑ Appendere guanti, cappelli, sciarpe, ecc. agli agganci all'interno della porta.
- ❑ Per facilitare l'appendimento dei tessuti, tirare fuori gli agganci dalla sezione di sospensione superiore e riporli quando non sono in uso.
- ❑ **Non sovraccaricare l'asciugatrice. Ciò causerà pieghe nei tessuti e un'asciugatura non uniforme.** Invece, se possibile, lasciare spazio tra gli indumenti.
- ❑ Se esiste il rischio che alcuni capi possano scolorire, lasciare spazio tra di essi.
- ❑ **Non mettere scarpe o oggetti simili sul portascarpe per non ostacolare la circolazione dell'aria.**
- ❑ Evitare di asciugare indumenti pesanti con indumenti leggeri, poiché i loro tempi di asciugatura sono significativamente diversi.
- ❑ **Non appendere maglioni di lana nell'asciugatrice, poiché richiederanno più tempo per asciugarsi a causa del loro peso quando sono bagnati.**
- ❑ Evitare di appendere tessuti gocciolanti o bagnati nell'asciugatrice, poiché non è progettata per raccogliere grandi quantità d'acqua, il che comporterebbe tempi di asciugatura anormalmente lunghi.

ATTENZIONE!

Non asciugare indumenti o altri oggetti che sono stati trattati con benzina o altre sostanze facilmente infiammabili. Ciò potrebbe causare la formazione di un miscuglio gassoso esplosivo.

POSIZIONAMENTO BIANCHERIA

SUGGERIMENTI PER L'USO

- ❑ Seguire sempre le istruzioni per la cura dei tessuti quando sono fornite.
- ❑ Quando si utilizzano ammorbidenti o agenti antistatici, seguire le istruzioni del produttore per l'uso di questi prodotti.
- ❑ Rimuovere i tessuti già asciutti. Ciò ridurrà il tempo di asciugatura per il resto dei tessuti.

NOTA! *Quando l'armadio è freddo, potrebbe accadere che la guarnizione della porta non si chiuda completamente. Tuttavia, questo sarà completamente compensato in modalità operativa poiché la guarnizione si espanderà in quel momento.*

NOTA!

Se la guarnizione non si chiude completamente o se sembra che la porta tenda ad aprirsi, potrebbe essere dovuto al fatto che il filtro di pulizia non è stato installato correttamente. Assicurarsi che il filtro di pulizia e il suo supporto siano stati inseriti correttamente in modo che non si verifichi alcuna perdita d'aria.

PROGRAMMI DI ASCIUGATURA

L'armadio asciugatrice dispone di due programmi automatici progettati per diversi tipi di indumenti:

- Asciugatura normale**
- Asciugatura extra-secca**

I programmi automatici si interrompono automaticamente quando i tessuti sono asciutti.

SCELTA DEL PROGRAMMA DI ASCIUGATURA

- Asciugatura normale – Utilizzata per asciugare indumenti di spessore normale.
- Asciugatura extra-secca – Utilizzata per asciugare indumenti più spessi.

PROGRAMMI DI ASCIUGATURA

PREMERE PER AVVIARE IL PROGRAMMA DI ASCIUGATURA

□ L'ULTIMO PROGRAMMA DI ASCIUGATURA UTILIZZATO.

Mettere l'interruttore principale in posizione **"ON"** - Il display si accende e mostra l'ultimo programma utilizzato.

Se si desidera utilizzare nuovamente questo programma, premere **START/STOP**. Altrimenti, utilizzare i pulsanti **FRECCIA VERSO L'ALTO** o **FRECCIA VERSO IL BASSO** per selezionare un altro programma di asciugatura.

Successivamente, avviare il programma di asciugatura premendo il tasto **START/STOP**.

□ PORTA APERTA

Se la porta è aperta all'avvio del programma di asciugatura e il pulsante **START/STOP** è attivo, lo schermo mostra **"Chiudere la porta"**. Chiudere la porta e avviare il programma di asciugatura selezionato.

□ IN FUNZIONE

L'icona animata (pila di abiti) a sinistra dello schermo indica che il processo di asciugatura è in corso.

□ CONTENITORE PER L'ACQUA DI CONDENSAZIONE

Quando il contenitore per l'acqua di condensazione è pieno, il processo di asciugatura viene interrotto immediatamente, e lo schermo mostra **"Controllare il contenitore dell'acqua"**. Svuotare il contenitore dell'acqua di condensazione e riavviare il processo di asciugatura.

□ RAFFREDDAMENTO

Durante la fase di raffreddamento, lo schermo mostra **"FREDDO"** e il tempo residuo di 5 minuti viene conteggiato.

□ **FINE PROGRAMMA**

Una volta completata la fase di raffreddamento, il processo di asciugatura è concluso. "FINE" appare sullo schermo (lampeggiante).

Se si preme ora il pulsante **START/STOP** o si apre la porta, il programma in corso è terminato e viene di nuovo visualizzato l'ultimo programma selezionato sullo schermo.

NOTA! In modalità standby, lo schermo si spegne dopo 75 minuti e si riaccende quando viene attivato uno dei tasti del pannello di controllo o quando si apre la porta.

NOTA! Svuotare il contenitore per l'acqua di condensazione dopo ogni ciclo di asciugatura.

TERMINARE PROGRAMMA

Per interrompere un processo di asciugatura in corso, premere **START/STOP**.

APRIRE LA PORTA

Se la porta viene aperta durante un processo di asciugatura in corso, il processo di asciugatura continuerà per altri 5 minuti e sullo schermo verrà visualizzato "**CHIUDERE LA PORTA**" con un conto alla rovescia di 5 minuti per una pausa.

Se la porta viene chiusa durante questi 5 minuti, il processo di asciugatura riprenderà. Se la porta rimane aperta, il processo di asciugatura verrà interrotto dopo 5 minuti e dovrà essere riavviato manualmente.

Se si desidera interrompere immediatamente il processo di asciugatura senza attendere questi 5 minuti, premere **START/STOP**.

CONFIGURAZIONE DEI PROGRAMMI DI ASCIUGATURA

È possibile regolare i due programmi automatici dell'asciugatrice per ottenere i migliori risultati.

Questa configurazione viene modificata attraverso il pannello di controllo per ciascun programma rispettivo.

Dovrebbe essere fatto solo se si ha la sensazione che:

- ❑ Gli indumenti non sono sufficientemente asciutti.
- ❑ Gli indumenti vengono asciugati per troppo tempo – Tempi di asciugatura prolungati.

INTRODUZIONE

L'asciugatrice dispone di due programmi automatici: "**Séchage normal**" e "**Séchage extra-sec**".

Questi programmi si concludono automaticamente quando i tessuti sono asciutti. Per determinare se i tessuti sono asciutti, viene confrontato un valore misurato con un valore di fabbrica. Il parametro **P 2072** è utilizzato per il programma automatico "**Séchage normal**", mentre il parametro **P 2071** è utilizzato per il programma automatico "**Séchage extra-sec**".

In generale, questi due parametri vengono regolati per ottimizzare il processo di asciugatura.

- Se si ha la sensazione che i tessuti non siano correttamente asciutti in:
 - Asciugatura Normale, il valore del parametro P 2072 verrebbe ridotto.*
 - Asciugatura Extra-secca, il valore del parametro P 2071 verrebbe aumentato.*

- Se si ha la sensazione che i tessuti siano troppo asciutti in:
 - Asciugatura Normale, il valore del parametro P 2071 verrebbe aumentato.*
 - Asciugatura Extra-secca, il valore del parametro P 2071 verrebbe ridotto.*

L'ottimizzazione dei processi di asciugatura dovrebbe generalmente avvenire per piccoli incrementi. Iniziate regolando il valore attuale di 1 o 2 unità, quindi verificate i risultati dopo il prossimo ciclo di asciugatura. Successivamente, regolate ulteriormente se necessario.

IMPOSTAZIONE DEI PROGRAMMI DI ASCIUGATURA

PROCESSO DI LAVORO

La lista dei parametri dell'asciugatrice può essere consultata attraverso il pannello di controllo. La lista appare come segue:

Nella prima riga dello schermo viene visualizzato il parametro attuale, ad esempio **P 2071**, mentre nella riga inferiore viene indicato il valore impostato del parametro.

- 1** Assicurarsi che l'interruttore principale dell'asciugatrice sia posizionato su ON/OFF (acceso/spento). Lo schermo è spento.
- 2** Premere e tenere premuti i tasti **FREÜIA VERSO L'ALTO** e **FREÜIA VERSO IL BASSO**, e successivamente posizionare l'interruttore principale ON/OFF su "ON". Lo schermo si accende e mostra "P 105" insieme al valore di fabbrica impostato per P 105. La riga con il parametro attuale lampeggia sullo schermo.
- 3** È possibile navigare fino al parametro attuale premendo ripetutamente il pulsante **FREÜIA VERSO L'ALTO** o **FREÜIA VERSO IL BASSO**. Se si supera il parametro desiderato, continuare semplicemente finché il parametro corretto non viene visualizzato sullo schermo.
- 4** Quando lo schermo mostra il valore corretto, ad esempio "P 2072", premere **START/STOPP** per confermare. Successivamente, la riga con il valore impostato del parametro lampeggerà.
- 5** È possibile aumentare o diminuire il valore utilizzando i tasti **FREÜIA VERSO L'ALTO** o **FREÜIA VERSO IL BASSO**.
- 6** Per salvare il valore impostato, premere **START/STOPP**.
- 7** Per tornare al valore di fabbrica, premere **FREÜIA VERSO IL BASSO** e **START/STOPP**.

RIPRISTINO AI PARAMETRI DI FABBRICA

- 1** Effettuare la navigazione come indicato nei passaggi 1-2 precedenti per accedere alla modalità di visualizzazione.
- 2** Tenere premuti i tasti **FREÜIA VERSO L'ALTO** e **FREÜIA VERSO IL BASSO**, quindi premere **START/STOPP**. I parametri di fabbrica verranno salvati, e lo schermo mostrerà l'ultimo programma utilizzato.

PULIZIA

NOTA! Non utilizzare un idropulitrice!

La pulizia e la manutenzione non devono essere effettuate da bambini senza il manuale delle istruzioni.

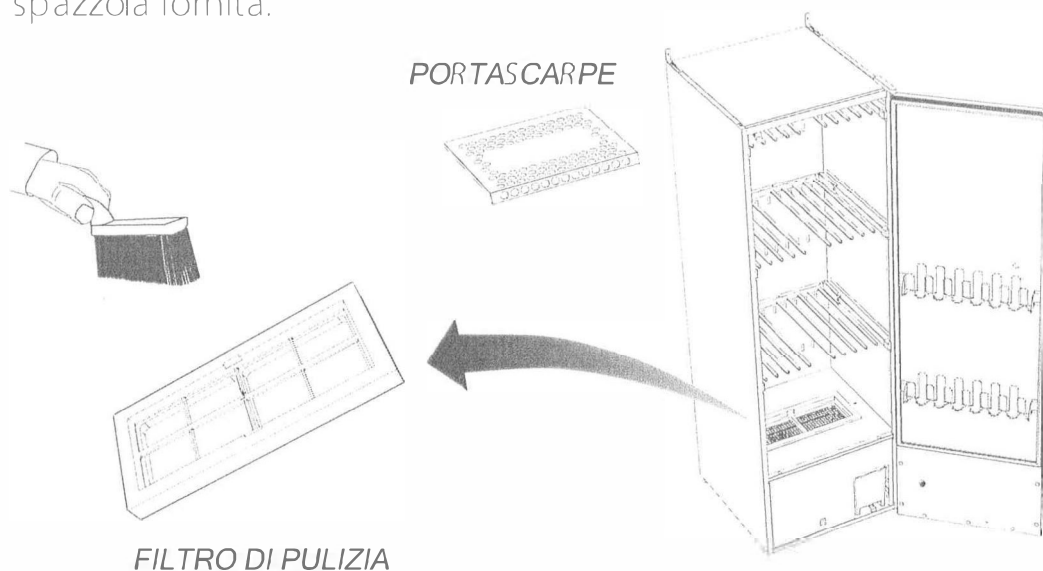
Puìre l'interno dell'asciugatrice con acqua saponata deicata e un panno umido.

Prima di ogni processo di asciugatura, rimuovere il portascarpe e puìre il fitro di puìzia situato sotto il portascarpe.

Il fitro di puìzia puì essere puìito con la spazzoia fornita.

NOTA!

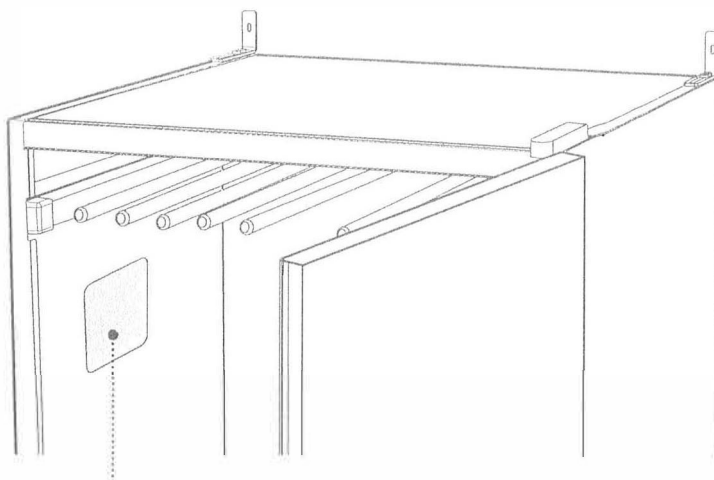
I cavi di ricambio devono essere installati solo dal produttore, dal suo rappresentante di servizio o da un altro elettricista autorizzato!



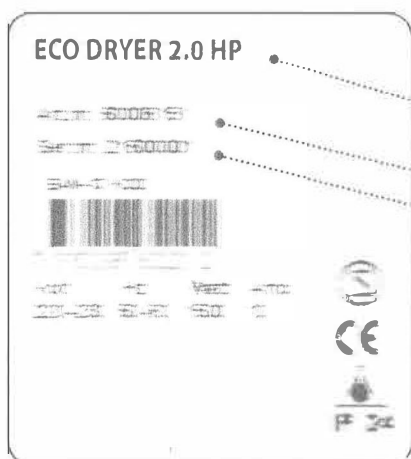
MANUTENZIONE

SERVIZIO

Prima di contattare il servizio clienti, assicurarsi di trovare il nome, il numero dell'articolo e il numero di serie dell'asciugatrice. Queste informazioni si trovano sulla targhetta all'interno dell'asciugatrice.



Targhetta identificativa (lato interno)



Designazione dell'asciugatrice
Numero dell'articolo
Numero di serie (12 cifre)

COME RISOLVERE DA SOLI I PICCOLI PROBLEMI

DOMANDE	Cosa si può fare?
<i>L'asciugatrice non funziona.</i>	<ol style="list-style-type: none"> 1. <i>Verificare se il cavo di alimentazione è inserito in una presa elettrica.</i> 2. <i>Controllare se non ci sono interruttori automatici disattivati.</i> 3. <i>Hai premuto il pulsante di avvio?</i> 4. <i>La porta è chiusa?</i> 5. <i>Il serbatoio dell'acqua di condensa è all'interno dell'asciugatrice ed è vuoto?</i>
<p><i>Lo schermo mostra: "Controllare il contenitore dell'acqua"</i></p> <p><i>Vedere l'illustrazione nella pagina successiva.</i></p>	<ol style="list-style-type: none"> 1. <i>Svuotare il serbatoio dell'acqua.</i> 2. <i>Verificare che il coperchio sia stato installato in modo che il braccio galleggiante sporga dall'apertura nel coperchio e possa muoversi liberamente.</i> 3. <i>Assicurarsi che il serbatoio dell'acqua sia stato installato correttamente in modo che il braccio galleggiante punti verso l'interno del contenitore.</i> 4. <i>Se nessuna delle misure sopra elencate funziona, il commutatore di sicurezza "Pompa ostruita" potrebbe essere attivato. In tal caso, contattare un tecnico di assistenza.</i>
<i>Lo schermo mostra un codice di allarme/ errore.</i>	<i>Ciò non dovrebbe normalmente verificarsi. Se, nonostante ciò, viene visualizzato un codice di allarme o errore, provare prima a ripristinare l'allarme tenendo premuto il tasto START/STOP per 5 secondi. Se il problema persiste, contattare un tecnico di assistenza.</i>
<i>L'asciugatura richiede troppo tempo.</i>	<ol style="list-style-type: none"> 1. <i>Pulire il filtro di pulizia (preferibilmente dopo ogni ciclo di asciugatura).</i> 2. <i>Verificare che il serbatoio dell'acqua di condensa sia stato svuotato.</i> 3. <i>Verificare di aver selezionato il programma appropriato per il tipo di bucato.</i> 4. <i>Verificare che il bucato non sia troppo bagnato (non sufficientemente strizzato).</i> 5. <i>Verificare che non ci sia troppo bucato appeso nell'asciugatrice.</i>

RICERCA DEGLI ERRORI

COME RISOLVERE DA SOLI I PICCOLI PROBLEMI

DOMANDE	Cosa si può fare?
<i>Il bucato non si asciuga</i>	<ol style="list-style-type: none">1. Assicurarsi di aver selezionato il programma appropriato per il tipo di bianchatura.2. Verificare che non ci sia troppo bucato appeso nell'asciugatrice.3. Regolare i parametri 2072 e 2071 come indicato nel capitolo sulla configurazione dei programmi.
<i>La guarnizione non si chiude ermeticamente / la porta rimane leggermente aperta</i>	<ol style="list-style-type: none">1. Verificare che l'asciugatrice sia livellata utilizzando un livello a bolla. Se necessario, regolare i piedini regolabili.2. Verificare che il filtro di pulizia e il suo supporto siano stati montati correttamente. Il supporto deve essere premuto sull'unità della pompa di calore sotto per garantire una tenuta adeguata.3. Verificare che nessun detrito, ghiaia, ecc. sia penetrato sotto il supporto del filtro di pulizia, poiché ciò potrebbe compromettere la tenuta.



Capacità:	ca 4.0 kg Bianchatura (cotone)
Capacità di drenaggio:	22 g/min
Alimentazione elettrica:	1-phase 220 - 240 V, 50 Hz, 10 A
Potenza:	900 W
Cap. ventilatore principale:	945 m ³ /h (Eliminare le bolle.)
Cap. ventilatore secondario:	160 m ³ /h (Eliminare le bolle.)
Lunghezza di sospensione:	16 Metri
Dimensioni:	Altezza 1930mm Larghezza 595 mm Profondità 665 mm 690 mm, incl. Maniglia porta
Peso:	95 kg
Livello di rumore:	Livello di pressione acustica di emissione valutato A inferiore a 70 dB (A).
Test di tenuta:	28 bar

Questo prodotto contiene gas a effetto serra fluorurati.

Tipo di refrigerante:	R407C
Quantità di refrigerante:	0,30 kg
Fattore totale di potenziale di riscaldamento globale:	1774
CO₂ - equivalente	0,532t

Ermeticamente chiuso.

Dati tecnici

CONSUMO DI ENERGIA E TEMPI DI ASCIUGATURA PER ASCIUGATURA DEL BUCATO STRIZZATO *

Programma	Consumo energetico in kWh/kg	Tempo di asciugatura.	Temp. max
Secco normale	0,3	90 min	55 °C
Extra secco	0,4	120 min	55 °C

**) I valori possono variare a causa di:*

- La velocità di centrifugazione*
- La temperatura e l'umidità dell'ambiente*
- La circolazione dell'aria nell'ambiente (entrata d'aria, uscita d'aria)*