

427000989

Diese Gebrauchsanweisung bitte zu zukünftigen Referenzzwecken aufbewahren.

DE Trockenschrank Gebrauchsanweisung

<i>DIESE GEBRAUCHSANWEISUNG</i>	4	<i>TROCKENPROGRAMME</i>	19
<i>SICHERE ANWENDUNG</i>	5	<i>WAHL DES TROCKENPROGRAMMS</i>	19
<i>BESCHREIBUNG DES TROCKENSCHRANKS</i>	6	<i>TROCKENPROGRAMM STARTEN</i>	20
<i>DER LUFTSTROM IM SCHRANK</i>	7	<i>TROCKENPROGRAMM ABSCHLIESSEN</i>	21
<i>KONDENSWASSER</i>	8	<i>TÜR ÖFFNEN</i>	21
<i>HERAUSNEHMBARER WASSERTANK</i>	8	<i>EINSTELLUNG VON TROCKENPROGRAMMEN</i>	22
<i>ANSCHLUSS AN BODENABLAUF</i>	9	<i>EINLEITUNG</i>	23
<i>RÜCKKOPPLUNG AN DEN WASSERTANK</i>	10	<i>ARBEITSABLÄUFE</i>	24
<i>INSTALLATION</i>	11	<i>RÜCKSTELLUNG AUF WERKSEINSTELLUNGEN</i>	24
<i>AUSPACKEN</i>	11	<i>PFLEGE</i>	25
<i>UMHÄNGEN DER TÜR</i>	12	<i>REINIGUNG</i>	25
<i>PLATZIERUNG/BEFESTIGUNG</i>	12	<i>ERSATZTEILE</i>	25
<i>ELEKTRISCHER ANSCHLUSS</i>	13	<i>SERVICE</i>	26
<i>BEDIENFELD</i>	14	<i>FEHLERSUCHE</i>	27
<i>TASTEN</i>	14	<i>WIE MAN KLEINERE STÖRUNGEN SELBST BEHEBT</i>	27
<i>DISPLAY</i>	14	<i>TECHNISCHE DATEN</i>	29
<i>SPRACHEINSTELLUNG</i>	15	<i>ENERGIEVERBRAUCH UND TROCKENZEITEN</i>	30
<i>BETRIEBSSTART</i>	16	<i>HERSTELLUNGSSTANDARDS</i>	30
<i>PLATZIERUNG DER WÄSCHE</i>	17	<i>SCHALTPLAN</i>	30
<i>ANWENDUNGSTIPPS</i>	18		

DIESE GEBRAUCHSANWEISUNG

Der Inhalt dieser Gebrauchsanweisung beschreibt die **Funktion** und **Bedienung des Trockenschanks** und **enthält Anweisungen für Installation** und **Wartung**.



HINWEIS! Diese Gebrauchsanweisung bitte zu zukünftigen Referenzzwecken aufbewahren.

Diese Empfehlungen zu einer sicheren Anwendung sind zur Vermeidung einer fehlerhaften Anwendung und unnötiger Unfallrisiken entstanden und sollten vor Installation und Anwendung des Trockenschrankes gelesen werden.

WARNHINWEIS! Diese Ausrüstung ist ausschließlich zum Trocknen von in Wasser gewaschenen Textilien geeignet.

- Der Trockenschrank kann von Kindern ab acht (8) Jahren und älter verwendet werden und Personen (auch Kindern) mit beschränkten körperlichen, sensorischen oder mentalen Fähigkeiten oder Personen, denen es an Erfahrungen oder Kenntnissen mangelt, bedient werden unter der Voraussetzung, dass sie die Gebrauchsanweisung oder Informationen zur sicheren Bedienung des Trockenschrankes erhalten haben und sich der möglichen Risiken bewusst sind.
- Erlauben Sie es Kindern nicht, in, auf oder mit dem Trockenschrank zu spielen. Behalten Sie Kinder im Auge, die sich in unmittelbarer Nähe des Trockenschrankes aufhalten.
- Wenn die Netzschnur beschädigt ist, muss diese umgehend ausgetauscht werden und zwar ausschließlich vom Hersteller, einem seiner Servicevertreter oder ähnlich qualifizierten Personen, um Gefahren zu vermeiden.
- Reinigung und Wartung dürfen nicht von Kindern ohne Gebrauchsanweisung durchgeführt werden.
- Vermeiden Sie es, tropfnasse oder nasse Textilien in den Schrank zu hängen, da er nicht dafür konzipiert wurde, größere Wassermengen, die so entstehen können, aufzufangen. Das kann dazu führen, dass Wasser hinaus auf den Boden läuft.

Wenn man Kleidung mit einem so hohen Feuchtigkeitsgehalt in den Schrank hängt, dass sie (stark) tropft, sollte die Wäsche möglichst geschleudert oder, sollte das nicht möglich sein, ausgewrungen werden, bevor sie in den Trockenschrank gehängt wird. Wir empfehlen außerdem, den Schrank auf eine Wasserauffangwanne zu stellen, um eventuelle Wasserschäden des Bodens zu vermeiden.

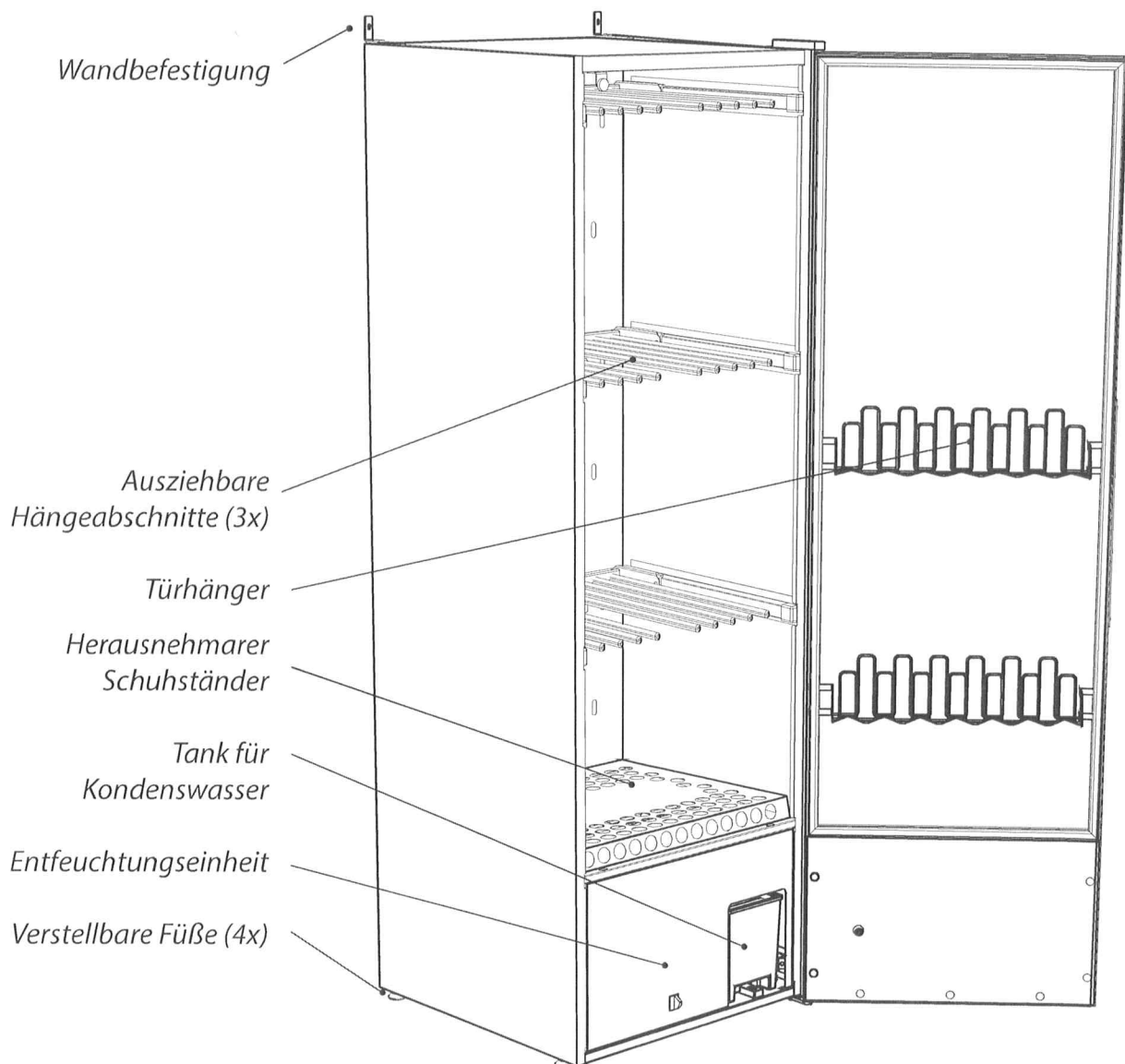
BESCHREIBUNG DES TROCKENSCHRANKS

Der Trockenschrank arbeitet nach dem Prinzip einer Wärmepumpe mit einer Entfeuchtungseinheit anstelle einer konventionellen Warmlufteinheit. Auf diese Weise wird die Wäsche bei geringerer Wärme und mit einem wesentlich geringeren Energieverbrauch getrocknet.

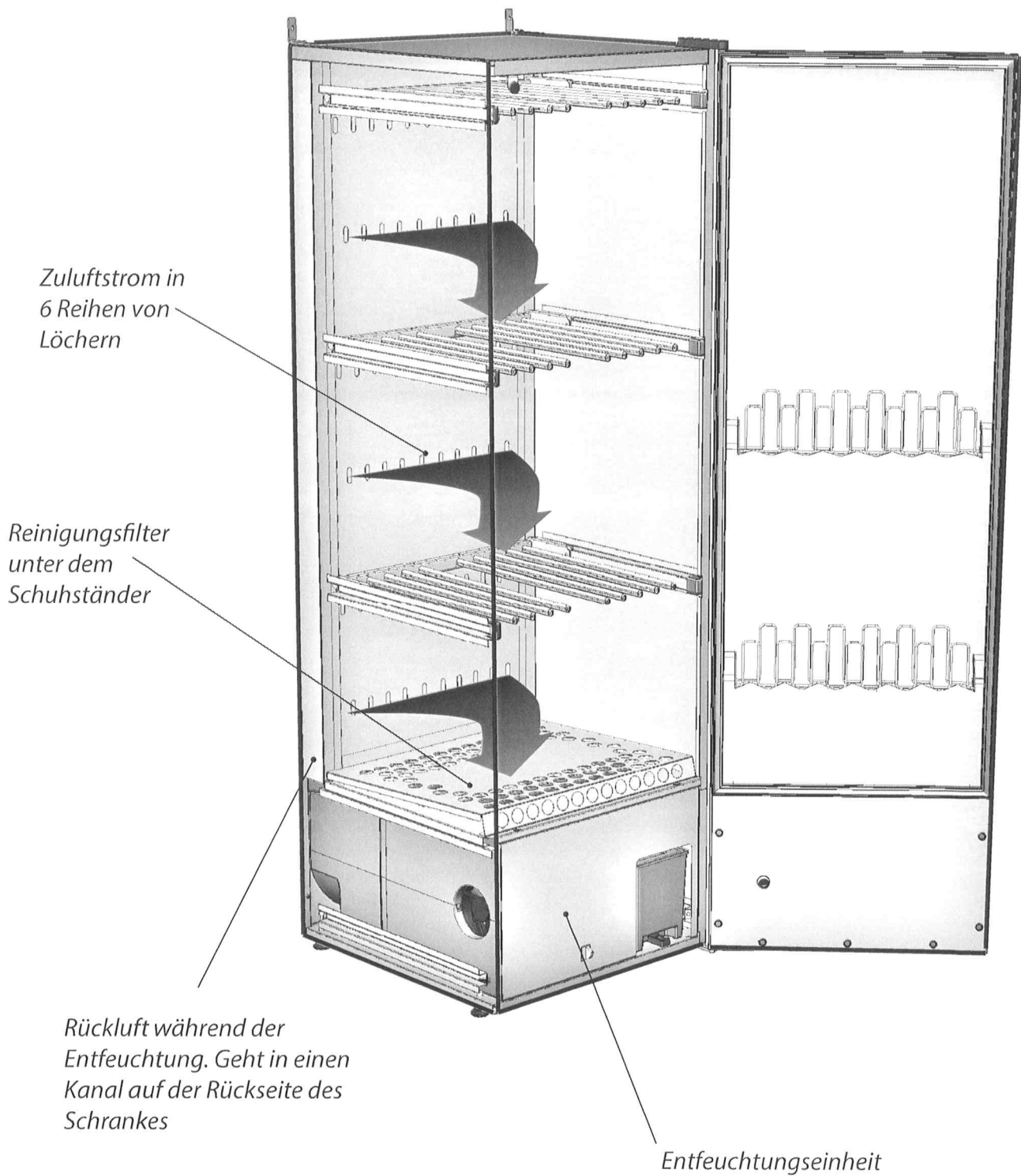
Der Schrank ist ein vollkommen geschlossenes System. Ein Abluftanschluss

ist nicht erforderlich. Die Feuchtigkeit wird während des Prozesses kondensiert und das Wasser, das sich bildet, wird in einen ausziehbaren Wassertank bzw. über einen Schlauch in den Ablauf geleitet.

Der Ventilator ist außerdem so leistungsstark, dass die Kleidung sich wiegt, was den Trocknungsprozess noch effizienter macht.



DER LUFTSTROM IM SCHRANK

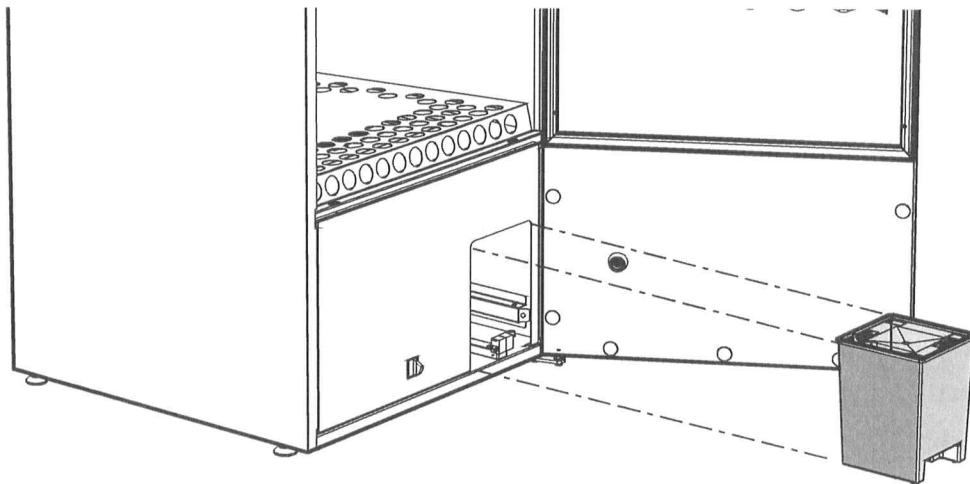


HINWEIS! Achten Sie bitte darauf, dass Schuhe und Ähnliches im Schrank den Luftstrom nicht blockieren!

KONDENSWASSER

Kondenswasser kann auf zweierlei Weise abgeleitet werden: einerseits kann es **in dem herausnehmbaren Wassertank gesammelt** und andererseits **über einen Schlauch in den Fußbodenablauf geleitet** werden.

HERAUSNEHMBARER WSSERTANK

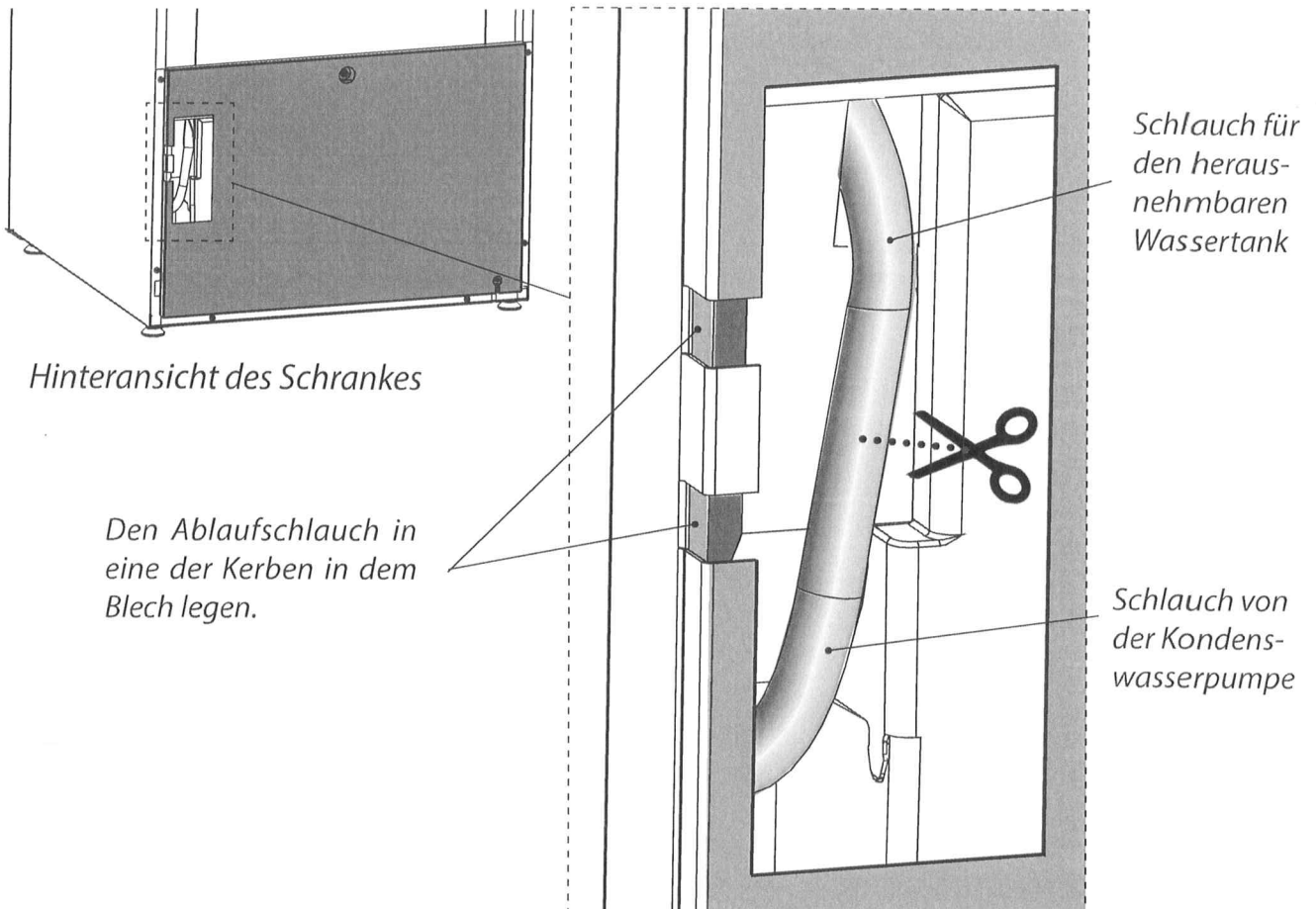


Die Größe des Wassertanks wurde großzügig bemessen, sodass er mindestens für eine ganze Wäsche reicht. Sie sollten den Wassertank jedoch grundsätzlich vor jedem Wäschetrocknen entleeren.

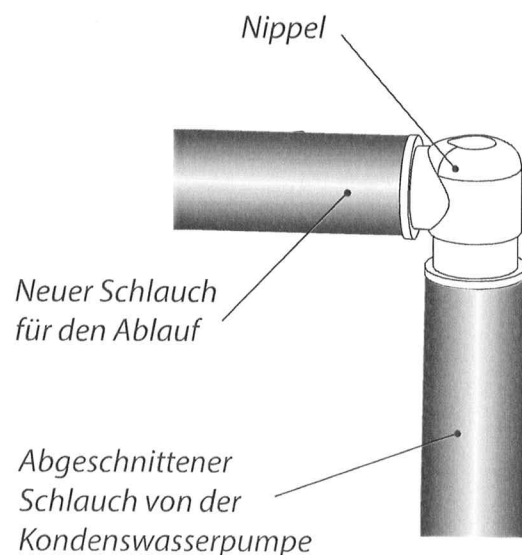
ANSCHLUSS AN BODENABLAUF

Ab Werk wird der Trockenschrank mit einem Schlauch für den herausnehmbaren Wassertank geliefert.

Um den Kondensablauf in Bodenablauf zu ändern, gehen Sie folgendermaßen vor:



- 1 Vorsichtig den oberen Teil des Schlauches ca. 2 - 3 cm herausziehen.
- 2 Den Schlauch in der Mitte der Öffnung abschneiden.
- 3 Den neuen Ablaufschlauch mit dem Nippel befestigen, den Sie im Montageset finden, siehe Abbildung. Den Schlauch ohne Schlauchklemmen zurechtbiegen.



KONDENSWASSER

- 4 Den Ablaufschlauch in eine der Kerben in dem Blech legen, damit der Schlauch nicht abgeklemmt werden kann.
- 5 Den Ablaufschlauch in den Ablauf ziehen.
- 6 Wenn der Ablauf höher liegt als der Abfluss des Schrankes achten Sie bitte darauf, dass der Schlauch einen Bogen in Richtung Boden und einen Wasserabschluss bildet. Ansonsten besteht das Risiko, dass das Kondenswasser zurück in den Behälter strömt, wenn die Pumpe nicht arbeitet. Das kann dazu führen, dass der Behälter sich mit Wasser füllt und der Schrank nicht mehr funktioniert.

RÜCKKOPPLUNG AN DEN WASSERTANK

Wenn man das Kondenswasser wieder an den Tank anschließen möchte, verbindet man die beiden Schläuche einfach wieder mit dem Nippel.

HINWEIS! Der Schlauch darf unter keinen Umständen so gebogen werden, dass der Wasserabfluss verhindert wird.

AUSPACKEN



Bitte vorsichtig mit dem Trockenschrank umgehen, wenn er alleine auf einer Palette steht!

UMFALL-GEFAHR!

Kontrollieren, dass der Artikel beim Transport nicht beschädigt wurde. Eventuelle Transportschäden sind innerhalb von sieben Tagen dem Händler zu melden.

Nach dem Auspacken kontrollieren, ob der Artikel fehlerfrei ist. Schäden, Mängel und eventuell fehlende Teile sind umgehend dem Händler zu melden.

Kontrollieren, ob alle Transportsicherungen entfernt wurden, bevor der Trockenschrank angeschlossen wird.

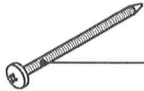







Verpackungsmaterial, wie Kunststoff und Styropor, außer Reichweite von Kindern aufbewahren.

Der Trockenschrank ist im Haus zu installieren und aufzubewahren.

Eine komplette Lieferung besteht aus:

- Schrank mit Entfeuchtungseinheit
- Montageset zur Befestigung des Schrankes
- Installations- und Gebrauchsanweisung

Montageset

	Schraube TRX 5x45 fzk für Wandmontage	Ant 2		Kunststoffschlauch 10 x 13,	Ant 1,5 m
	Schraube MRT 5 x 20 für Befestigungskonsole	4		Nippel für Wasserschlauch	1
	Nylondübel	2		Handbürste für Filter	1
	Konsole zur Wandbefestigung	2		Wandanweisung	1

INSTALLATION

UMHÄNGEN DER TÜR

Der Schrank wird ab Werk mit einem Türanschlag rechts bzw. links geliefert. Die Tür kann nachträglich umgehängt werden.

PLATZIERUNG/BEFESTIGUNG

Der Trockenschrank ist ausschließlich für die Platzierung an einem trockenen Platz im Haus bestimmt.

Der Trockenschrank darf nicht in einem Umfeld aufgestellt werden, in dem Hochdruckwasser zur Reinigung verwendet wird.

WAAGERECHE EINSTELLUNG

Der Trockenschrank muss **waagrecht auf einem ebenen Untergrund stehen**, auf allen vier Füßen ruhend.

Die verstellbaren Füße von außen ausrichten.

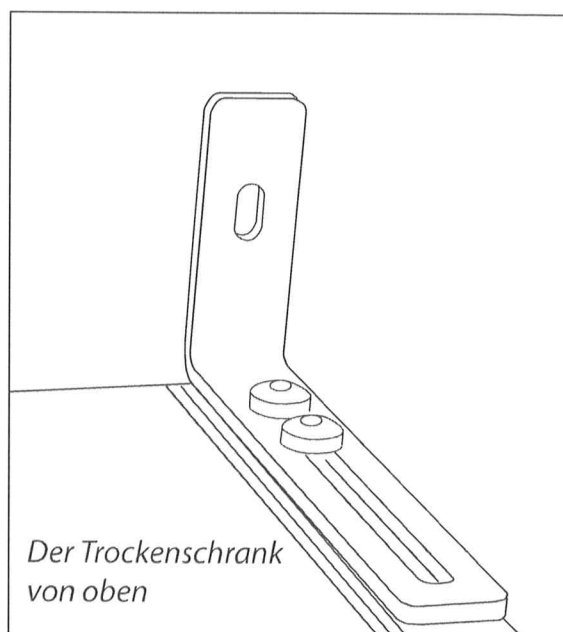
BEFESTIGUNG AN EINER WAND

Der Schrank muss **an einer Wand befestigt werden, damit er nicht umkippt**.

Das Montageset umfasst zwei **Winkelkonsolen**, die wie auf der Abbildung oben auf dem Schrank montiert werden. Die mitgelieferten Schrauben verwenden. Die Konsolen haben Rillen zur Anpassung an die Wand.

Den Schrank an der Wand befestigen. Schrauben zur Befestigung, Scheiben und Plastikdübel finden Sie im Montageset.

Wenden Sie sich gegebenenfalls an den Hersteller oder einen seiner Servicevertreter.



WARNHINWEIS! Der Trockenschrank darf nicht verwendet werden, ohne an einer Wand festgeschraubt zu sein, da ansonsten das Risiko besteht, dass er nach vorne umkippt.

ELEKTRISCHER ANSCHLUSS

Der Trockenschrank muss an eine geerdete 220 - 240 V 1-Fasen 50 Hz Wandsteckdose angeschlossen werden.

Der Trockenschrank wird anschlussbereit mit Kabel und geerdetem Stecker geliefert.

Sicherung 10 A.

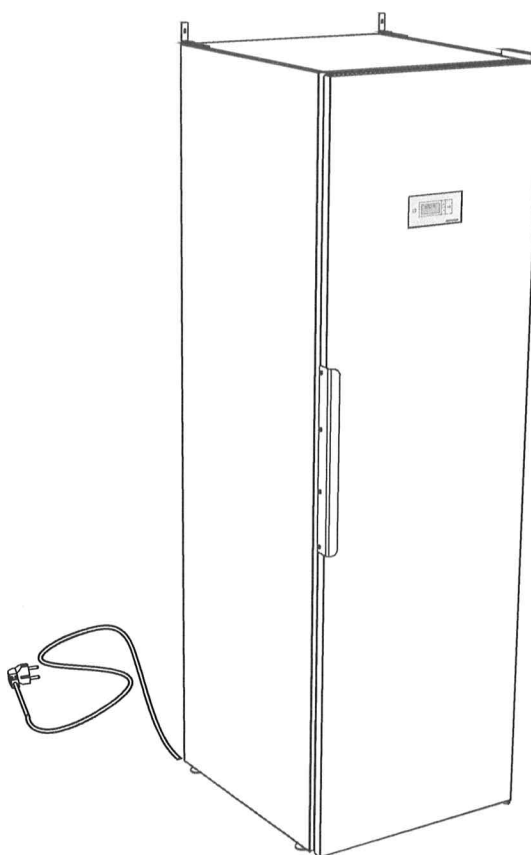
Der Trockenschrank muss mit dem mitgelieferten Anschlusskabel an eine geerdete Steckdose angeschlossen und darf nicht fest angeschlossen werden!

Die Steckdose muss so platziert sein, dass der Stecker bei Bedarf leicht herausgezogen werden kann.

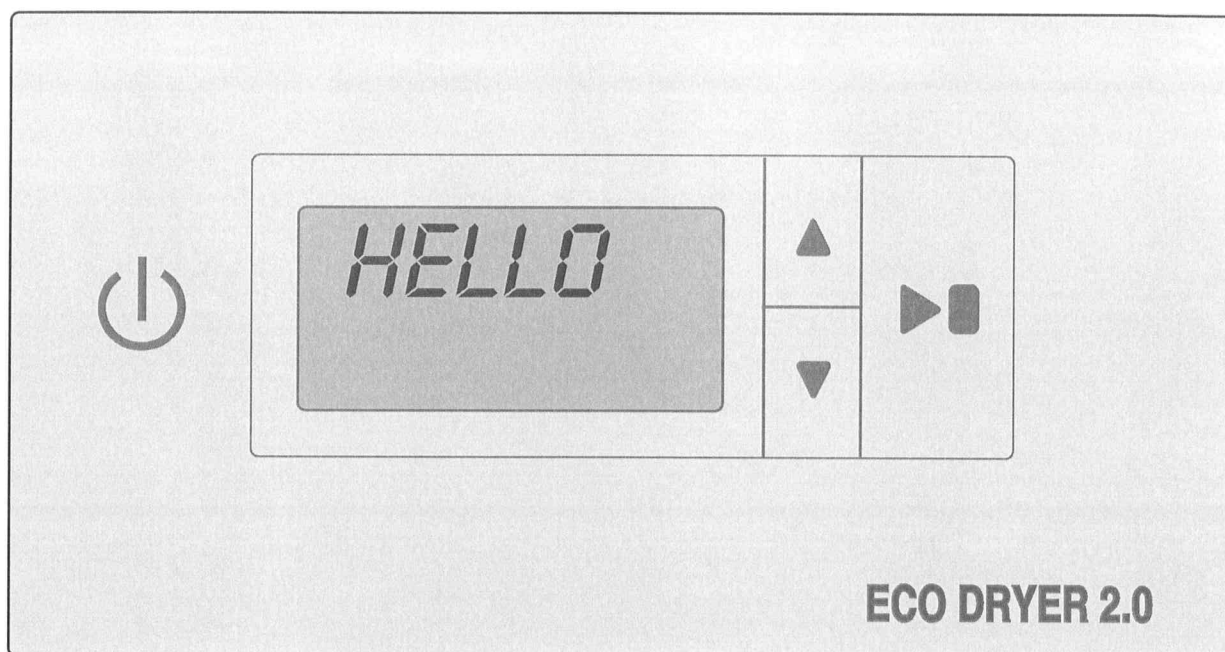
Kontrollieren Sie, dass der Anschlussstrom mit den Daten auf dem Typenschild übereinstimmt und dass die Hauptleitung ordnungsgemäß nach geltendem Standard geerdet wurde. Wir empfehlen, die Hauptleitung mit einem Fehlerstromschutzschalter zu versehen.

Der Anschluss sollte eine eigene Sicherungsgruppe haben.

Der Hersteller ist nicht haftbar, wenn der Stromanschluss nicht in der in dieser Gebrauchsanweisung vorgeschriebenen Weise ausgeführt wurde.



BEDIENFELD



Der Trockenschrank verfügt über zwei automatische Programme, die an unterschiedliche Arten von Kleidung angepasst wurden. Die Einstellung dieser Programme erfolgt über Programmierungsmenüs und mit Hilfe von vier Touch-Tasten im Menüfeld. Es sind mehrere Sprachen verfügbar.

TASTEN



ON / OFF



START / STOPP, das Programm starten und stoppen.
OK, Wahl bestätigen und zur nächsten Menü-Ebene gehen.



PFEIL NACH OBEN, Wert erhöhen oder in einer Richtung zwischen Programmen bewegen.



PFEIL NACH UNTEN, Wert senken oder in einer Richtung zwischen Programmen bewegen.

DISPLAY

Das Display hat zwei Zeilen mit jeweils sechs Zeichen. Das Display zeigt den aktuellen Parameter sowie den Wert dieses Parameters während Einstellung und Ausrichtung des Trocknungsprozesses. Während des Trocknens erscheint ein Text mit Anweisungen.

SPRACHEINSTELLUNG

Die folgenden Sprachen sind verfügbar: Englisch, Schwedisch, Norwegisch, Dänisch, Finnisch, Russisch, Französisch und Deutsch.

EINSTELLUNG

- 1** Achten Sie darauf, dass der Hauptschalter des Trockenschanks **ON/OFF** ausgeschaltet ist. Das Display ist ausgeschaltet.
- 2** Die Tasten **PFEIL NACH OBEN** und **UNTEN** gedrückt halten und den Hauptschalter **ON/OFF** in den Modus „ON“ stellen. Das Display geht an und in der obersten Zeile blinkt „P105“, der Parameter für die Spracheinstellung. Falls ein anderer Wert erscheint, navigieren Sie mit den Tasten **PFEIL NACH OBEN** oder **UNTEN** bis zum richtigen Parameter.
- 3** Drücken Sie **START/STOPP**, um zu bestätigen.
Jetzt blinkt die Zeile für die aktuelle Sprache. Jeder Sprache wurde eine Zahl nach der nachstehenden Liste zugeordnet.
- 4** Navigieren Sie mit den Tasten **PFEIL NACH OBEN** oder **UNTEN** zur gewünschten Sprache.
- 5** Um den eingestellten Wert zu speichern drücken Sie **START/STOPP**.
- 6** Um zum Betriebswert zurückzukehren, drücken Sie **PFEIL NACH UNTEN** und **START/STOPP**.

<i>Sprachsymbol</i>	<i>Displaysprache</i>
0	Englisch
1	Schwedisch
2	Norwegisch
3	Dänisch
4	Finnisch
5	
6	Französisch
7	Deutsch

BETRIEBSSTART



Diese Gebrauchsanweisung vor Inbetriebnahme des Trockenschrankes durchlesen.

WARNHINWEIS! Vor Gebrauch des Schrankes die Sicherheitshinweise auf Seite 5 durchlesen.

Nachdem der Schrank installiert und angeschlossen wurde, sollte man mindestens drei Stunden warten, bevor man ihn in Gebrauch nimmt, damit das Öl im Kompressor zurücklaufen kann. Ansonsten kann der Kompressor beschädigt werden.

- 1** Kontrollieren, dass der Schrank gut an der Wand befestigt wurde. Siehe S. 12.
- 2** Kontrollieren, dass kein Verpackungsmaterial im Weg liegt.
- 3** Den Trockenschrank mit einem milden Reinigungsmittel und warmem Wasser von innen und außen reinigen. Sorgfältig abtrocknen. Weitere Informationen finden Sie im Abschnitt „Pflege“ weiter hinten in dieser Gebrauchsanweisung.

PLATZIERUNG DER WÄSCHE

Der Schrank hat drei Abschnitte mit Aufhängern. Jeder Abschnitt hat einige Stangen, auf denen die Wäsche aufgehängt wird.

- ❑ Verteilen Sie die Wäsche nach dem Platz, den sie benötigt - und nicht nach ihrem Gewicht.
- ❑ Klappen Sie die beiden untersten Hängebereiche ein, wenn Sie lange Kleidungsstücke trocknen möchten.
- ❑ Hängen Sie Handschuhe, Mützen, Schals u. Ä. an die Hängeleisten auf der Innenseite der Tür.
- ❑ Wenn Sie die Hängehaken im oberen Hängebereich herausziehen, lässt die Wäsche sich einfacher aufhängen. Schieben Sie sie zurück, wenn sie nicht verwendet werden.
- ❑ Den Trockenschrank nicht überbelasten. Das führt dazu, dass die Wäsche knittert und ungleichmäßig trocknet. Stattdessen sollten Sie, wenn möglich, einen Abstand zwischen den Kleidungsstücken lassen.
- ❑ Sollte das Risiko bestehen, dass bestimmte Wäschestücke abfärben, sollte man zwischen ihnen Platz lassen.
- ❑ Stellen Sie keine Schuhe o. Ä. auf den Schuhständer, damit der Luftstrom nicht behindert wird.
- ❑ Vermeiden Sie es, schwere Kleidungsstücke zusammen mit leichteren Wäschestücken zu trocknen, da sich ihre Trockenzeit zu sehr unterscheidet.
- ❑ Denken Sie bitte daran, keine gestrickten Pullover in den Trockenschrank zu hängen. Sie werden unnötig länger, weil sie im nassen Zustand schwer sind.
- ❑ Vermeiden Sie es, tropfnasse oder nasse Textilien in den Trockenschrank zu hängen, da er nicht dafür konzipiert wurde, größere Wassermengen, die so entstehen können, aufzufangen. Das führt außerdem zu ungewöhnlich langen Trockenzeiten.

WARNHINWEIS! *Trocknen Sie keine Kleidungsstücke oder Ähnliches, die/das mit Benzin oder anderen flüchtigen und leicht entzündlichen Mitteln behandelt wurde/n. Das kann dazu führen, dass ein explosives Gasgemisch entsteht.*

PLATZIERUNG DER WÄSCHE

ANWENDUNGSTIPPS

- Halten Sie sich grundsätzlich an die Pflegehinweise der Kleidungsstücke, wenn diese angegeben werden.
- Bei Verwendung von Weichspüler oder antistatischen Mitteln sind die Anweisungen des Herstellers für die Verwendung dieses Produktes zu befolgen.
- Bereits trockene Wäsche entfernen. Dadurch wird die Trockenzeit der restlichen Wäsche verkürzt.

HINWEIS! Wenn der Schrank kalt ist kann es sein, dass die Dichtleiste der Tür nicht vollkommen schließt. Das wird im Betriebszustand jedoch vollständig kompensiert, da die Dichtleiste sich dann ausdehnt.

HINWEIS! Wenn die Dichtleiste nicht vollständig schließt oder die Tür die Neigung hat, sich zu öffnen, kann das daran liegen, dass der ReinigungsfILTER nicht ordnungsgemäß montiert wurde. Sorgen Sie dafür, dass der ReinigungsfILTER sowie der Halter des Filters sorgfältig heruntergedrückt wurden, damit keine Luft leckt.

TROCKENPROGRAMME

Der Trockenschrank verfügt über zwei automatische Programme, die an unterschiedliche Arten von Kleidung angepasst wurden:

- Normal trocken**
- Extra trocken**

Die automatischen Programme stoppen automatisch, wenn die Textilien trocken sind.

WAHL DES TROCKENPROGRAMMS

- Normal trocken** – Wird zum Trocknen normaldicker Kleidungsstücke verwendet.
- Extra trocken** – Wird zum Trocknen dickerer Kleidungsstücke verwendet.

TROCKENPROGRAMME

TROCKENPROGRAMM STARTEN

□ ZULETZT VERWENDETES TROCKENPROGRAMM.

Bringen Sie den Hauptstromschalter in den Modus „**ON**“ - Das Display geht an und zeigt das zuletzt verwendete Programm.

Wenn dieses Programm erneut verwendet werden soll, **START/STOPP drücken**.

Sonst mit den Tasten **PFEIL NACH OBEN** oder **PFEIL NACH UNTEN** ein anderes Trockenprogramm wählen.

Anschließend das Trockenprogramm mit der Taste **START/STOPP** starten.

□ TÜR OFFEN

Wenn die Tür beim Start des Trockenprogramms offen ist und die Taste **START/STOPP** aktiviert wird, erscheint auf dem Display „**TÜR SCHLIESSEN**“.

Die Tür schließen und das gewählte Trockenprogramm starten.

□ IN BETRIEB.

Das **animierte Symbol (Stapel)** links auf dem Display gibt an, dass der Trocknungsprozess läuft.

□ KONDENSWSSERTANK

Wenn der Kondenswassertank voll ist, wird der Trocknungsprozess direkt unterbrochen und das Display zeigt an „**WASSERTANK KONTROLLIEREN**“. Den Wassertank entleeren und den Trocknungsprozess erneut starten.

□ ABKÜHLEN

Während des Abkühlung erscheint auf dem Display „**KÜHL**“ und die Restzeit von 5 Minuten wird zurückgezählt.

□ PROGRAMMENDE

Wenn die Abkühlung abgeschlossen ist, ist auch der Trocknungsprozess fertig. Auf dem Display erscheint der Text „**ENDE**“ (blinkend).

Wenn jetzt die Taste **START/STOPP** gedrückt oder die Tür geöffnet wird, wird das aktuelle Programm abgeschlossen und auf dem Display erscheint das zuletzt gewählte Programm.

HINWEIS! Im Wartemodus wird das Display nach 15 Minuten gelöscht und es geht wieder an, wenn eine der Tasten auf dem Bedienfeld aktiviert oder die Tür geöffnet wird.

HINWEIS! Den Kondenswassertank nach jedem Trocknen entleeren.

TROCKENPROGRAMM ABSCHLIESSEN

Um einen laufenden Trocknungsprozess zu unterbrechen, drücken Sie **START/STOPP**.

TÜR ÖFFNEN

Wird die Tür während eines laufenden Trocknungsprozesses geöffnet, wird der Trocknungsprozess weitere 5 Minuten fortgesetzt. Auf dem Displayen erscheint „**TÜR SCHLIESSEN**“ und eine Programmpause von 5 Minuten wird zurückgezählt.

Wird die Tür innerhalb dieser 5 Minuten geschlossen, wird der Trocknungsprozess fortgesetzt.

Bleibt die Tür offen, wird der Trocknungsprozess nach 5 Minuten unterbrochen und er muss manuell neugestartet werden.

Wenn man den Trocknungsprozess direkt - ohne diese 5 Minuten - unterbrechen möchte, drückt man **START/STOPP**.

EINSTELLUNG VON TROCKENPROGRAMMEN

Es besteht die Möglichkeit, die beiden automatischen Programme des Trockenschrankes zu optimieren, um das beste Ergebnis zu erzielen.

Die Einstellung wird über das Bedienfeld für das jeweilige Programm geändert.

Das sollte nur dann gemacht werden, wenn man das Gefühl hat, dass:

- Die Wäsche nicht richtig trocken wird.
- Die Wäsche zu lange getrocknet wird – Lange Trockenzeit.

EINLEITUNG

Der Trockenschrank verfügt über zwei automatische Programme **Normal trocken** und **Extra trocken**.

Die automatischen Programme werden automatisch abgeschlossen, wenn die Wäsche trocken ist.

Um festzustellen, ob die Wäsche trocken ist, wird ein gemessener Wert mit einem Fabrikswert verglichen.

Der Parameter **P 2072** gilt für das automatische Programm **Normal trocken** und der Parameter **P 2071** für das automatische Programm **Extra trocken**.

Grundsätzlich werden diese beiden Parameter angepasst, um den Trocknungsprozess zu optimieren.

- Hat man das Gefühl, dass die Wäsche nicht richtig trocken wird im:
 - Programm **Normal trocken**, wird der Parameterwert für **P 2072** *gesenkt*.
 - Programm **Extra trocken**, wird der Parameterwert für **P 2071** *erhöht*.

- Hat man das Gefühl, dass die Wäsche zu trocken wird im:
 - Programm **Normal trocken**, wird der Parameterwert für **P 2072** *erhöht*.
 - Programm **Extra trocken**, wird der Parameterwert für **P 2071** *gesenkt*.

Die Optimierung der Trocknungsprozesse sollte grundsätzlich in kleinen Schritten erfolgen. Fangen Sie damit an, den aktuellen Wert um 1-2 Einheiten zu verändern, kontrollieren Sie nach dem nächsten Trocknungsprozess das Ergebnis und passen Sie ihn anschließend weiter an.

EINSTELLUNG VON TROCKENPROGRAMMEN

ARBEITSABLÄUFE

Die Parameterliste des Trockenschrankes ist über das Bedienfeld abrufbar. Die Liste sieht folgendermaßen aus:

in der ersten Zeile des Displays wird der aktuelle Parameter angezeigt, z. B. P 2071, in der unteren Zeile wird der eingestellte Wert des Parameters angegeben.

- 1** Achten Sie darauf, dass der Hauptschalter des Trockenschrankes **ON/OFF** ausgeschaltet ist. Das Display ist ausgeschaltet.
- 2** Die Tasten **PFEIL NACH OBEN** und **PFEIL NACH UNTEN** gedrückt halten und den Hauptschalter **ON/OFF** in den Modus „ON“ stellen. Das Display geht an und zeigt „P 105“ und den ab Werk eingestellten Wert für P 105. Die Zeile mit dem aktuellen Parameter blinkt im Display.
- 3** Sie navigieren zum aktuellen Parameter, indem Sie wiederholt die Taste **PFEIL NACH OBEN** oder **NACH UNTEN** betätigen. Wenn man zu weit navigiert, macht man einfach weiter, bis auf dem Display der richtige Parameter erscheint.
- 4** Wenn das Display den richtigen Wert anzeigt, z. B. „P 2072“, drücken Sie **START/STOPP**, um zu bestätigen.
Dann blinkt die Zeile mit dem eingestellten Wert des Parameters.
- 5** Sie erhöhen oder senken den Wert mit den Tasten **PFEIL NACH OBEN** oder **UNTEN**.
- 6** Um den eingestellten Wert zu speichern drücken Sie **START/STOPP**.
- 7** Um zum Betriebswert zurückzukehren, drücken Sie **PFEIL NACH UNTEN** und **START/STOPP**.

RÜCKSTELLUNG AUF WERKSEINSTELLUNGEN

- 1** Navigieren Sie wie oben unter Punkt 1-2 in den Anzeigemodus.
- 2** Die Tasten **PFEIL NACH OBEN** und **PFEIL NACH UNTEN** gedrückt halten und **START/STOPP** drücken.
Die Werkseinstellungen werden gespeichert und auf dem Display wird das zuletzt verwendete Programm angezeigt.

REINIGUNG

HINWEIS! Es darf kein Hochdruckreiniger verwendet werden!

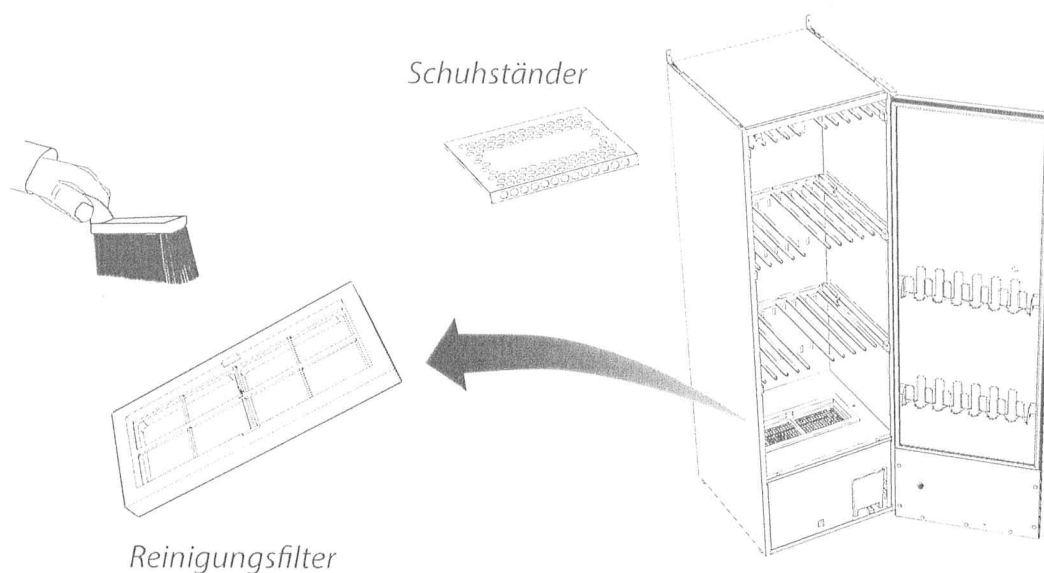
Reinigung und Wartung dürfen nicht von Kindern ohne Gebrauchsanweisung durchgeführt werden.

Die Wände des Schrankes mit einer milden Seifenlauge und einem feuchten Tuch reinigen.

Vor jedem Trocknungsprozess muss der Schuhständer herausgenommen und der sich unter dem Ständer befindliche Reinigungsfilter gereinigt werden.

Der Reinigungsfilter wird mit der mitgelieferten Bürste gereinigt.

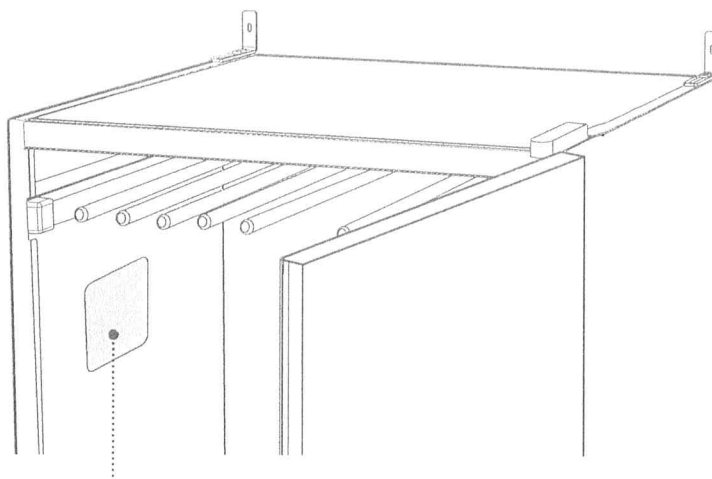
HINWEIS! Ersatzkabel dürfen ausschließlich vom Hersteller, seinem Servicevertreter oder einem anderen befugten Elektriker angebracht werden!



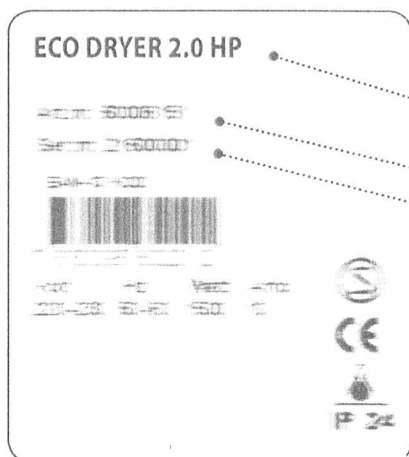
SERVICE

Bevor Sie Kontakt zum Kundenservice aufnehmen, sollten Sie die Bezeichnung, Artikelnummer und Seriennummer des Schrankes herausfinden.

Diese Angaben stehen auf dem Typenschild an der Innenseite des Schrankes.



Typenschild (Innenseite)



Bezeichnung des Trockenschrankes
Artikelnummer
Seriennummer (12 Stellen)

WIE MAN KLEINERE STÖRUNGEN SELBST BEHEBT

Fragen	Was kann man machen
<p>Der Trockenschrank funktioniert nicht</p>	<ol style="list-style-type: none"> 1. Kontrollieren, ob die Netzschnur an eine Steckdose angeschlossen ist 2. Kontrollieren, dass keine Sicherung herausgesprungen ist 3. Haben Sie auf die Starttaste gedrückt? 4. Ist die Tür geschlossen? 5. Ist der Wassertank im Trockenschrank und entleert?
<p>Das Display zeigt an WASSERTANK KONTROLLIEREN</p> <p>Siehe Abbildung, nächste Seite</p>	<ol style="list-style-type: none"> 1. Wassertank entleeren 2. Kontrollieren, ob der Deckel so montiert wurde, dass der Schwimmerarm aus der Öffnung im Deckel heraussteht und frei läuft 3. Kontrollieren, dass der Wassertank so angebracht wurde, dass der Schwimmerarm in der Lade nach innen zeigt. 4. Funktioniert keine der obigen Maßnahmen, kann der Sicherheitsschalter „Pumpe verschmutzt“ aktiviert sein. In diesem Fall müssen Sie Kontakt zu einem Servicetechniker aufnehmen.
<p>Das Display zeigt einen Alarm/ Fehlercode</p>	<p>Das sollte normalerweise nicht passieren. Sollte trotzdem ein Alarm oder Fehlercode angezeigt werden, versuchen Sie erst, den Alarm zurückzusetzen, indem Sie die Taste START/STOPP 5 Sek. lang gedrückt halten. Bleibt das Problem bestehen, wenden Sie sich bitte an einen Servicetechniker.</p>
<p>Das Trocknen dauert zu lange</p>	<ol style="list-style-type: none"> 1. Reinigungsfilter reinigen (vorzugsweise nach jedem Trocknen) 2. Kontrollieren, ob der Wassertank entleert wurde 3. Kontrollieren, ob das richtige Programm für die Wäscheart gewählt wurde 4. Kontrollieren, dass die Wäsche nicht zu nass ist (unzureichend geschleudert) 5. Kontrollieren, dass nicht zu viel Wäsche in den Schrank gehängt wurde

FEHLERSUCHE

WIE MAN KLEINERE STÖRUNGEN SELBST BEHEBT (Forts.)

Fragen	Was kann man machen
Die Wäsche wird nicht trocken	<ol style="list-style-type: none">1. Kontrollieren, ob das richtige Programm für die Wäscheart gewählt wurde2. Kontrollieren, dass nicht zu viel Wäsche in den Schrank gehängt wurde3. Die Parameter 2072 und 2071 gemäß dem Kapitel Parametereinstellung anpassen
Die Dichtleiste schließt nicht dicht/ die Tür bleibt einen Spalt offen	<ol style="list-style-type: none">1. Kontrollieren, dass der Schrank eben steht. Mit einer Wasserwaage kontrollieren, bei Bedarf die verstellbaren Füße verstellen.2. Kontrollieren, dass der Reinigungsfilter und sein Halter korrekt montiert wurden. Der Halter muss auf die Wärmepumpeneinheit darunter gedrückt werden, um gut zu dichten.3. Kontrollieren, dass kein Müll, Kies o. Ä. unter den Halter des Reinigungsfilters gelangt ist, da er ansonsten nicht dicht genug ist



Kapazität:	ca 4.0 kg Wäsche (Baumwolle)
Entwässerungskapazität:	22 g/min
Stromanschluss:	1-Fase 220 - 240 V, 50 Hz, 10 A
Leistung:	900 W
Kapazität Hauptventilator:	945 m ³ /h (frei Blasen)
Kapazität Unterventilator:	160 m ³ /h (frei Blasen)
Hängelänge:	16 Meter
Maße:	Höhe 1930 mm Breite 595 mm Tiefe 665 mm 690 mm, inkl. Türgriff
Gewicht:	95 kg
Geräuschpegel:	A-bewerteter Emissionsschalldruckpegel unter 70 dB (A)
Dichtheitsprüfung:	28 bar

Dieses Produkt enthält **fluorierte Treibhausgase**.

Art von Kühlmittel:	R407C
Menge Kühlmittel:	0,30 kg
Gesamtfaktor für Treibhauspotenzial:	1774
CO₂ - Äquivalent	0,532t

Hermetisch abgeschlossen.

TECHNISCHE DATEN

ENERGIEVERBRAUCH UND TROCKENZEITEN

BEIM TROCKNEN GESCHLEUDERTER WÄSCHE *)

Programm	Energieverbrauch kWh/kg Wäsche	Trockenzeit	Temp. max
Normal trocken	0,3	90 min	55 °C
Extra trocken	0,4	120 min	55 °C

*) Die Werte können abweichen aufgrund von:

- Umdrehung beim Schleudern
- Temperatur, Luftfeuchtigkeit im Raum
- Luftzirkulation im Raum (Zuluft, Abluft)