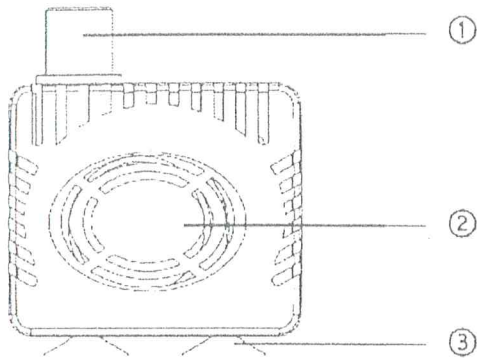
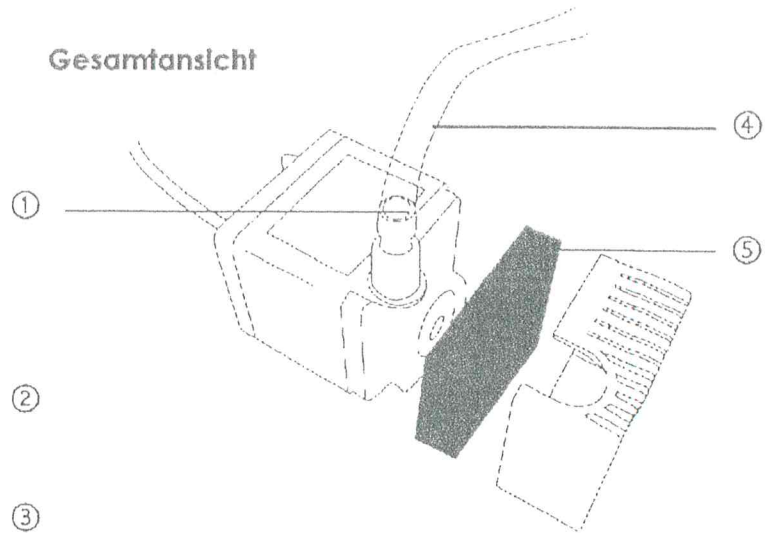


Pump It Up

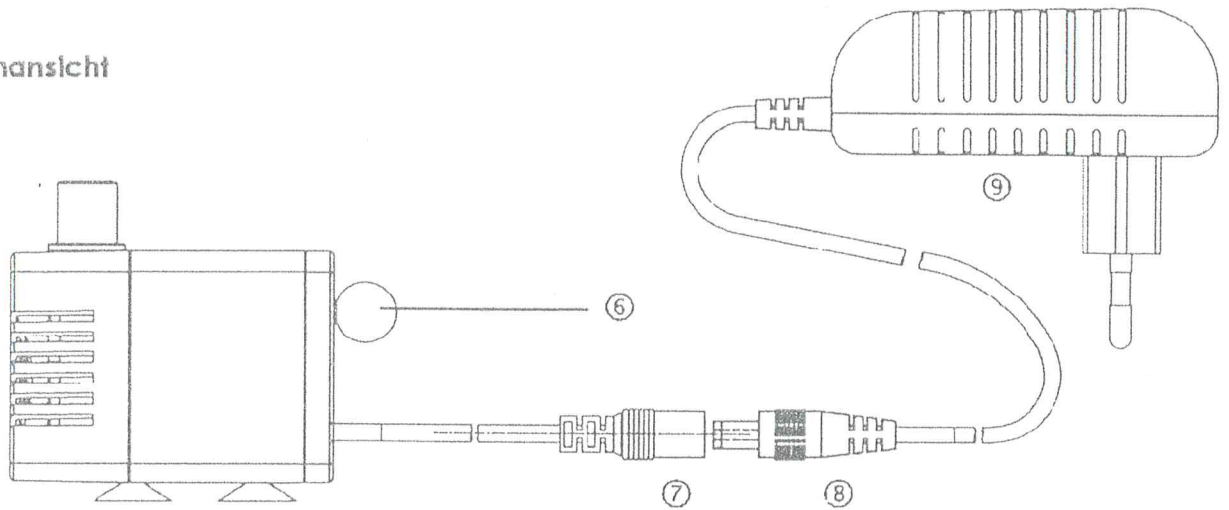
Frontansicht



Gesamtansicht



Seitenansicht



Bildlegenden

- ① Wasserabfluss
- ② Wassereinlauf
- ③ Saugnäpfe
- ④ Drainageschlauch
- ⑤ Pumpenfilter

- ⑥ Wassersensor
- ⑦ Anschlussbuchse
- ⑧ Anschlussstecker
- ⑨ Elektrischer Transformator

Technische Daten

Stromleistung
Verbrauch
Produktmaße
Max. Lautstärke
Nettogewicht
Schlauchlänge
Diamètre du tuyau
Menge Wasserabführung

input:100 -240 VAC 50/60 Hz / ouput: 12 V
8 W
45 x 62,2 x 52 mm (H x B x T)
≤ 40 dB
0.208 kg
3 Meter
1 cm
450 L / Std.

Installation und Inbetriebnahme

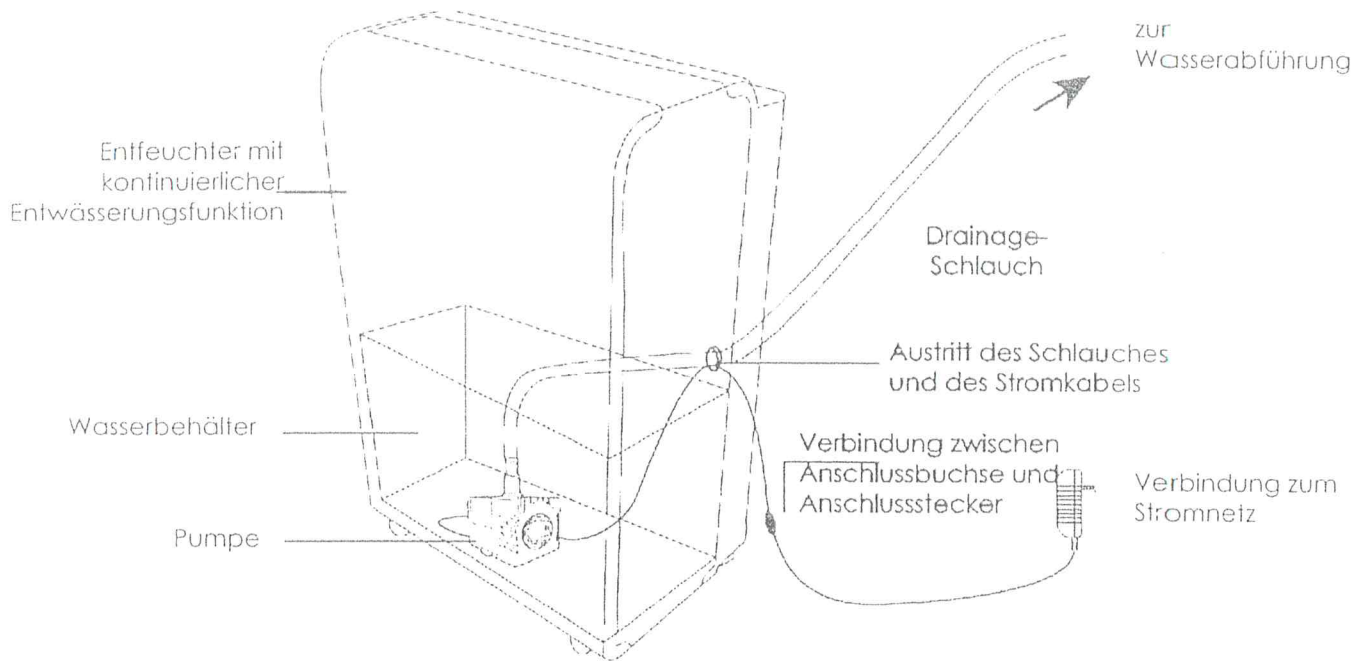
1. Pump It Up ist kompatibel mit Luftentfeuchtern, die über eine kontinuierliche Drainagefunktion verfügen. Achten Sie also bitte darauf, dass ein Schlauch und ein Stromkabel hindurchgeführt werden können.
2. Stülpen Sie den mitgelieferten Drainageschlauch (4) auf die dafür vorgesehene Wasserauslassdüse (1). Stellen Sie sicher, dass Schlauch und Wasserauslassdüse korrekt ineinanderstecken. Achten Sie darauf, dass Anschlussbuchse (7) und Anschlussstecker (8) des Kalbels fest miteinander verbunden sind. Diese Kabelverbindung muss sich außerhalb des Wasserbehälters und des Luftentfeuchters befinden.
3. Installieren Sie die Pumpe im Inneren des Wasserbehälters auf dessen Boden. Die Pumpe ist vollkommen wasserdicht und kann bis zu 50 cm tief ins Wasser getaucht werden. Sie muss stabil mithilfe ihrer Saugnäpfe (3) auf einer horizontalen Fläche befestigt werden.
4. Den Drainageschlauch (4) durch den für diesen Zweck vorgesehenen Auslass hindurchführen. Den Schlauch bis zu einem Wasserablauf leiten (Waschbecken, WC, usw.)
5. Den Stromkabel der Pumpe durch den für diesen Zweck vorgesehenen Auslass hindurchführen. Den Trafo ans Stromnetz schließen. Die Drainagepumpe ist nun einsatzbereit.
6. Wenn der Wasserpegel den Sensor (6) erreicht hat, wird die Pumpe automatisch eingeschaltet und das Wasser abgelassen. Sobald der Wasserpegel im Wasserbehälter wieder sinkt, stoppt der Sensor (6) die Pumpe automatisch.

Wartung und Säuberung

VORSICHT: das Produkt vor der Reinigung vom Stromnetz trennen.

1. Es wird empfohlen den Wasserbehälter, in dem die Pumpe benutzt wird, regelmäßig mit weißem Essig zu reinigen, um Kalkbildung zu verhindern.
2. Je nach Gebrauch alle 3 bis 6 Monate die Pumpe öffnen und den kleinen Filter (5) mit sauberem Wasser und Seife reinigen. Gut abspülen.
3. Die Pumpe nicht in stehendem Wasser lassen, wenn das Gerät ausgeschaltet ist.
4. Den Schlauch nicht verlängern: die Pumpe ist so konzipiert, das Wasser bis zu einer Höhe von maximal 3 Metern zu entsorgen.
5. Verwenden Sie nur den vom Hersteller mitgelieferten Schlauch. Die Verwendung eines anderen Schlauches kann die Pumpe beschädigen oder nicht angepasst sein.

Schematische Darstellung der Pumpe bei Betrieb



Das Produkt funktioniert nicht ordnungsgemäß

<i>Situation</i>	<i>Ursprung des Problems</i>	<i>Lösung des Problems</i>
Die Pumpe startet nicht	Die Pumpe steht nicht unter Spannung	Die Stromspannung testen
Das Wasser wird nicht abgeführt	Der Filter ist verstopft oder verschmutzt	Den Filter mit klarem Wasser säubern. Gut spülen
	Der Schlauch ist verstopft oder verklemmt	Den Schlauch entklemmen
Die Pumpe stoppt nicht	Der Sensor hat einen Fehlkontakt	Den Sensor mit einem weichen Tuch säubern
Die Wasserabführung ist ungenügend	Der Filter ist verstopft oder verschmutzt	Den Filter mit klarem Wasser säubern. Gut spülen
	Fremdstoffe befinden sich im Wasserbehälter	Die Pumpe und den Wasserbehälter von Hand entleeren und säubern