

# Luftentfeuchter



## KRG 80 HE

---

**DEUTSCH** Luftentfeuchter - Bedienungshandbuch

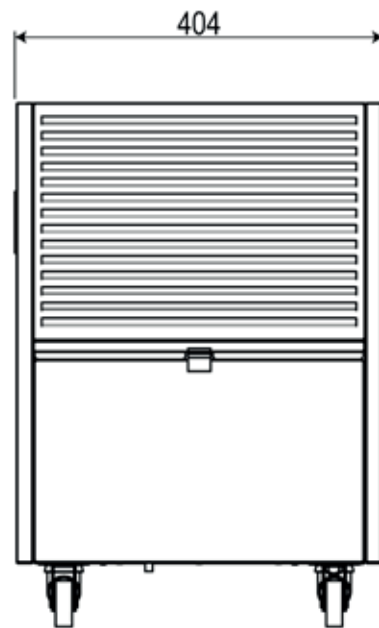
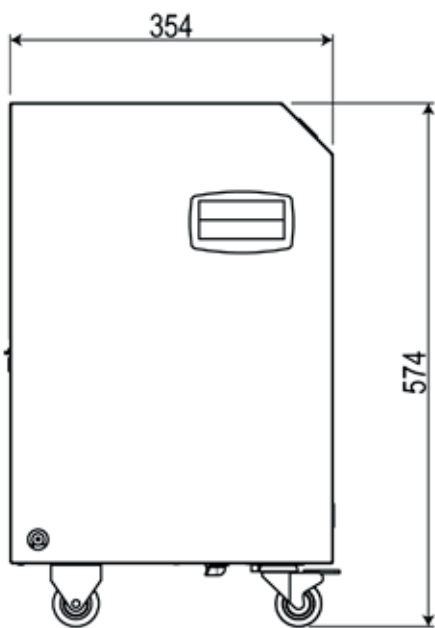
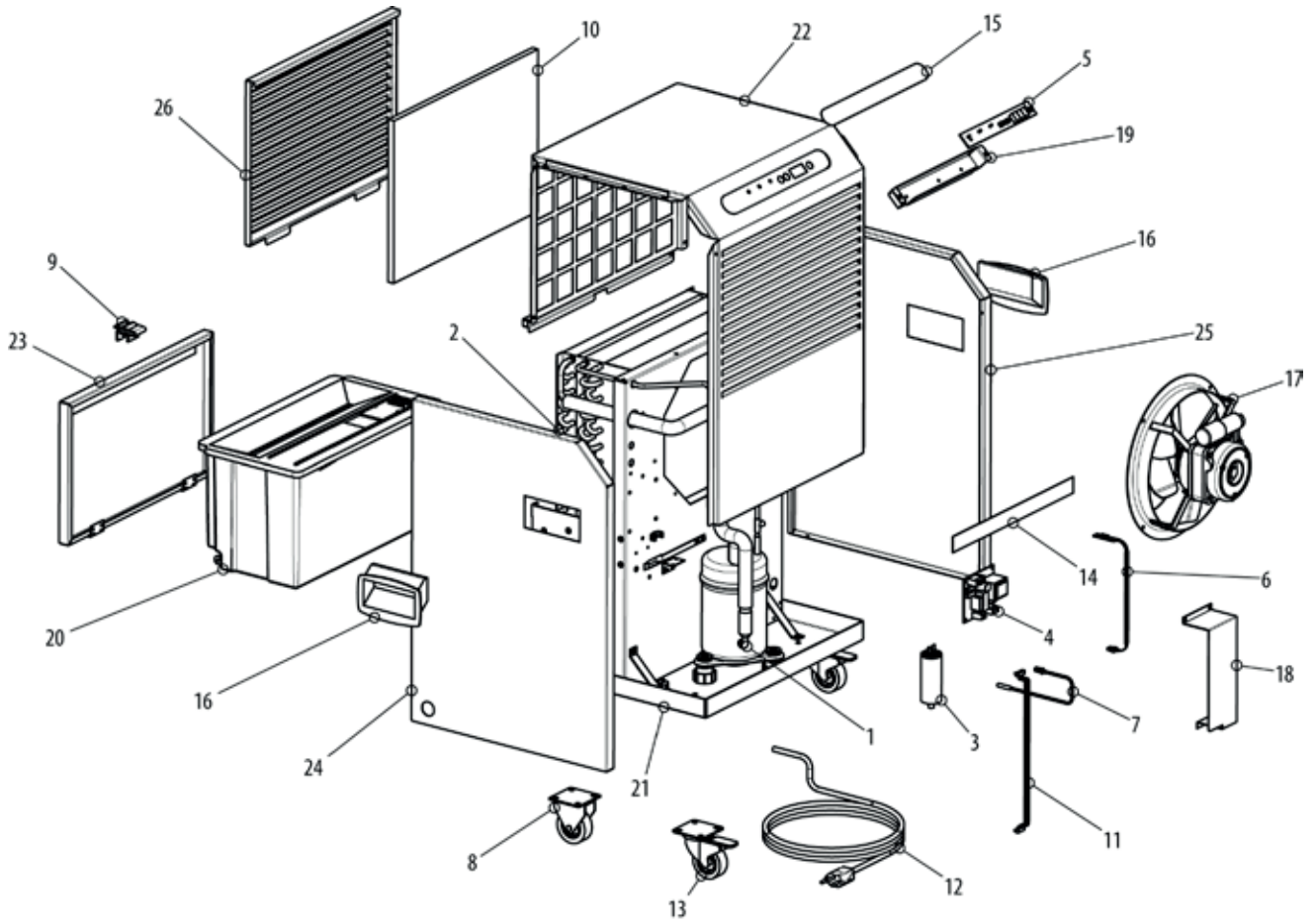
**FRANÇAIS** Déshumidificateur d'air, manuel d'instructions

**ITALIANO** Deumidificatore d'aria, manuale d'istruzioni

**ENGLISH** Air dehumidifier, instruction manual







	KRG 80 HE
Luftvolumen [m <sup>3</sup> ]	250
entfeuchtungsleistung [l/24h]	(*) 7,92
Betriebstemperaturen [°C]	+10 /+30
Relative Luftfeuchtigkeit Gerätebetrieb	40% - 95%
Luftdurchsatz [m <sup>3</sup> /h]	250
Stromspannung	230 V, 50 Hz
Stromaufnahme [A]	(*) 1,24
Leistungsaufnahme [W]	(*) 254
Leistungsaufnahme in Standby (Höchstwert) [W]	2
Füllung Kühlmittel [g]	siehe Aufkleber
Kühlmitteltyp	R134a
Höchstdruck Kühlkreislauf [kPa]	1500
Schallpegel in 1 m Abstand [dBa]	52
Leergewicht [kg]	21,0
Fassungsvermögen Kondensatbehälter [L]	6

(\*) bei 20°C und 60% r.L.

Tab.A – Wichtige Daten

benen Wert übereinstimmt und dass die elektrische Anlage den geltenden Vorschriften entspricht und auf angemessene Weise geschützt ist.

- Das Gerät darf nur wie in diesem Handbuch beschrieben benutzt werden. Jeder andere Gebrauch ist gefährlich und kann Sach- und Personenschäden verursachen und ist deshalb verboten.



**ACHTUNG:** *Wartungseingriffe gleich welcher Art am Kühlkreislauf oder am Schaltkreis dürfen nur durch erfahrenes und qualifiziertes Fachpersonal ausgeführt werden.*

## Allgemeine Informationen

Bei den Geräten der Serie KRG 80 HE handelt es sich um Luftentfeuchter, die den Zweck haben, der Umgebung unter Einsatz eines Kühlkreislaufs Feuchtigkeit zu entziehen. Die neue elektronische Steuerung steuert alle Funktionen Entfeuchters, einschließlich des automatischen Einschaltens und Abschaltens sowie der Abtauzyklus, falls erforderlich. Dieses Gerät für den Hausgebrauch bestimmt und eignen sich ist nicht für den industriellen Einsatz.

## Funktionsweise

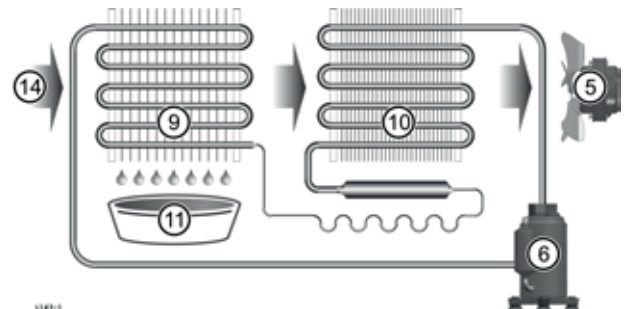


Abb.1 – Die wichtigsten Bauteile

Die Luft (14), die entfeuchtet werden soll, wird vom Gebläse (5) angesaugt und durch den Verdampfer (9) zum Kühlkreislauf geleitet. Dadurch wird die Temperatur der Luft unter den Taupunkt abgesenkt und der Wasserdampf kondensiert zu Wassertropfen, die in dem dafür vorgesehenen Sammelbehälter (11) aufgefangen werden.



**ACHTUNG:** *Das Wasser im Sammelbehälter ist KEIN Trinkwasser. Das Wasser aus dem Sammelbehälter deshalb auf keinen Fall trinken.*

Die entfeuchtete Luft wird durch den Kondensator (10) geleitet, wo ihre Temperatur auf einen Wert erhöht wird, der leicht über der Umgebungstemperatur liegt. So wird die in der Umgebungsluft enthaltene Feuchtigkeit nach und nach auf den gewünschten Wert gesenkt.



*Wenn ein Raum entfeuchtet wird, wird dadurch auch die Feuchtigkeit in den Wänden und im Fußboden Raums sowie der darin enthaltenen des Materialien gesenkt.*

## Der Abtauzyklus

Wenn die Temperatur unter einen Wert von ca. 16°C fällt, kann sich am Verdampfer (9) Eis bilden. Das Eis muss in regelmäßigen Abständen entfernt werden, um zu verhindern, dass der Luftstrom unterbrochen wird. Die elektronische Karte steuert den Abtauzyklus vollautomatisch (siehe unten). So lange der Abtauzyklus läuft, wird der Kompressor (6) abgeschaltet. Die Dauer des Abtauzyklus es hängt von Feuchtigkeit und

## Legende und Symbole



*Bitte beachten: Die Hinweise weisen auf Situationen und Bedingungen hin, die den Gebrauch des Geräts erleichtern und verbessern können.*



**ACHTUNG:** *Diese Warnung weist auf mögliche Gefahren oder Situationen hin, die bei Nichtbeachtung der Anweisungen zu Sach- und Personenschäden führen können. Die Anweisungen müssen strikt beachtet werden.*

## Allgemeine Sicherheitsvorschriften

- Vor Gebrauch des Entfeuchters muss das vorliegende Handbuch aufmerksam gelesen werden.
- Das Handbuch muss zusammen mit dem Gerät aufbewahrt werden.
- Der Entfeuchter ist NICHT für den Gebrauch durch Personen mit eingeschränkten körperlichen oder geistigen Fähigkeiten gedacht, einschließlich Kinder, sowie für den Gebrauch durch Personen, die nicht über ausreichende Erfahrung oder Kenntnisse verfügen, außer sie wurden von einer Person, die für ihre Unversehrtheit verantwortlich ist, in den korrekten Gebrauch des Geräts eingewiesen. Außerhalb der Reichweite von Kindern und Tieren aufbewahren.
- Das Gerät darf nicht an explosionsgefährdeten Standorten verwendet werden.
- Das Gerät darf nicht an Standorten verwendet werden, an denen die Atmosphäre Öle, Sulfide oder Chlor enthält.
- Die Gitter an den Lüftungsöffnungen dürfen nicht verdeckt werden (mindestens einen Abstand von 10 cm einhalten).
- Das Gerät darf nur benützt werden, wenn es aufrecht auf seinen vier Rollen steht.
- Das Gerät bei Betrieb nicht bewegen.
- Um das Gerät zu verschieben oder an einen anderen Ort zu bringen, das Gerät zuerst ausschalten und den Sammelbehälter vom Kondensat leeren.
- Keine Gegenstände in das Gerät stecken.
- Sicherstellen, dass die Stromspannung mit dem in Tab.A angegeben

Temperatur ab.

## Der Sammelbehälter

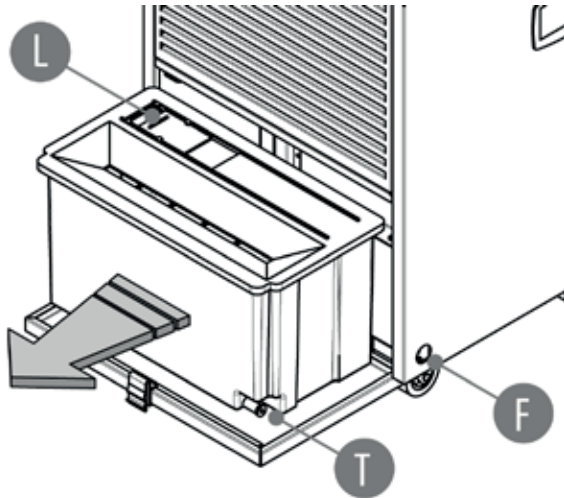


Abb.2 – Der Sammelbehälter und die Funktionsweise

Der Sammelbehälter für das Kondenswasser befindet sich hinter der vorderen Klappe und verfügt über einen Schwimmer, der den Entfeuchter abschaltet, sobald der Behälter voll ist.

### Leeren

Die Klappe öffnen und den Behälter herausnehmen (siehe Abb. 2). Das Wasser durch die Klappe L ausleeren. Dann den Behälter wieder einsetzen und die Klappe schließen.

### Endlos-Abfluss

Der Kondensatbehälter ist auf einen Endlos-Abfluss ausgelegt. Der Anschluss ist ganz einfach. Sobald der Anschluss durchgeführt worden ist, ist ein Ausleeren des Kondensatbehälters von Hand nicht mehr erforderlich. Den Endlos-Abfluss wie folgt installieren (siehe Abb. 2):

- Den Deckel (T) abnehmen.
- Einen Schlauch Ø12 mm innen am Behälter anschließen und durch die Öffnung (F) aus dem Entfeuchter herausführen.
- Den Behälter in das Gerät einsetzen und dabei auf den Abflussschlauch achten.
- Die Klappe schließen.



**ACHTUNG:** Damit das Gerät korrekt funktioniert, muss der Schlauch konstant nach unten geführt und darf nicht verdreht oder abgeklemmt werden. Der Schwimmer bleibt in jedem Fall aktiviert und schaltet den Entfeuchter bei vollem Behälter ab.

## Der Luftfilter

Der Luftfilter befindet sich hinter dem vorderen Gitter des Entfeuchters und kann zu Reinigungszwecken einfach herausgenommen werden. Der Filter kann mit dem Staubsauger oder mit Wasser gesäubert werden. Wenn der Filter ausgewaschen wird, darf er erst dann wieder eingesetzt werden, wenn er ganz trocken ist.



Den Entfeuchter nicht ohne den Luftfilter laufen lassen, da sich sonst Schmutz im Wärmeaustauscher ansammelt. Den Luftfilter häufig säubern, vor allem an staubigen Standorten. Wenn der Filter verschmutzt ist, behindert er den Luftstrom und reduziert die Effizienz des Luftentfeuchters. Ausbauen des Luftfilter.

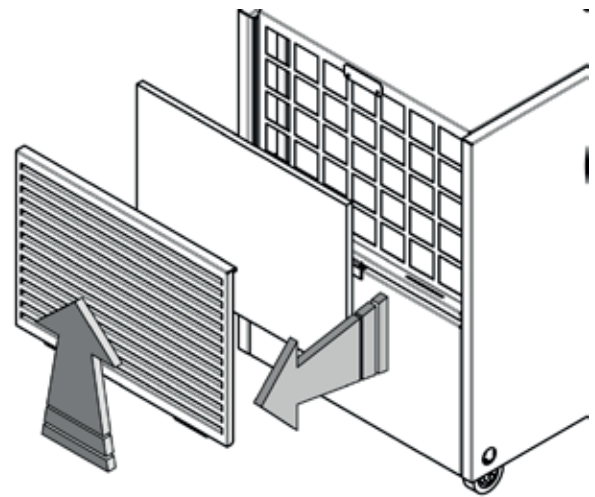


Abb.3 – Ausbauen des Luftfilters

Um den Luftfilter herauszunehmen, das vordere Gitter nach oben klappen und abnehmen (siehe Abb. 3). Der Filter befindet sich direkt hinter dem Gitter.

### Einbauen des Luftfilters

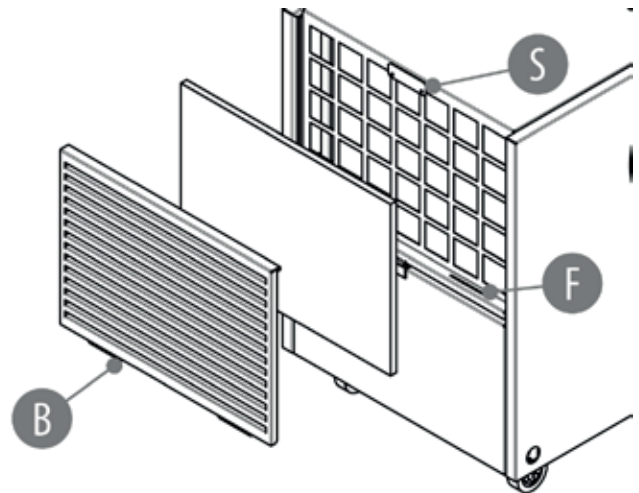


Abb.4 – Einbauen des Luftfilters

Den Filter am Gitter befestigen und die Rippen B in die Schlitze F am Gehäuse stecken (siehe Abb. 4). Dann das Gitter leicht nach oben ziehen und am Bügel S festhaken.

# Die Gerätesteuerung

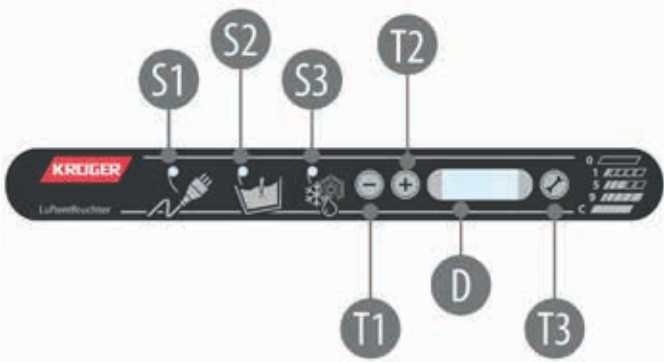


Abb.5 – Die Gerätesteuerung

**S1 - Grüne Kontrollleuchte Betrieb:** Die Kontrollleuchte schaltet sich ein, wenn der Entfeuchter läuft, und blinkt, wenn der Entfeuchter in Standby (0) ist (Strom ein, Entfeuchter aus).

**S2 - Rote Kontrollleuchte Überlauf:** Die Kontrollleuchte schaltet sich ein und blinkt zusammen mit S1, wenn der Behälter voll ist, fehlt oder nicht korrekt eingesetzt wurde.

**S3 - Gelbe Kontrollleuchte Abtauen:** Die Kontrollleuchte schaltet sich ein, wenn der Entfeuchter einen automatischen Abtauzyklus durchführt.

**T1 - Taste Verringern:** Durch Drücken dieser Taste wird der Wert, der auf dem Display D angezeigt wird, verkleinert (bis Null).

**T2 - Taste Erhöhen:** Durch Drücken dieser Taste wird der Wert, der auf dem Display D angezeigt wird, erhöht (bis C).

**D - Display:** Auf dem Display wird der Funktionsstatus des Entfeuchters angezeigt (siehe Tab. B unten). Der Wert 0 zeigt an, dass das Gerät AUS ist. 1 bis 9 zeigen an, dass das Gerät im Automatikbetrieb läuft und vom Feuchtigkeitsregler gesteuert wird, der den Entfeuchter je nach Luftfeuchtigkeit (siehe Tab. B unten) ein- und ausschaltet. Der Wert C zeigt an, dass das Gerät im DAUERBETRIEB läuft, unabhängig von der Luftfeuchtigkeit. Eventuelle Alarmer haben immer Priorität vor der eingestellten Betriebsart.

Display	Betriebsart
0	AUS
1 ÷ 2	von 85 % bis ca. 90 % r.F.
3 ÷ 4	von 70 % bis ca. 80 % r.F.
5 ÷ 6	von 60 % bis ca. 65 % r.F.
7 ÷ 8	von 45 % bis ca. 55 % r.F.
9	bis ca. 40 % r.F.
C	DAUERBETRIEB

Tab.B – Betriebsarten

## Einschalten

Beim Einstecken des Gerätesteckers blinkt das Display 5 Sekunden lang und zeigt dann den letzten Funktionsstatus des Entfeuchters an. Wenn die Betriebsart dann nicht Null ist, hört das Display auf zu blinken.

## Ausschalten

Zum Ausschalten des Entfeuchters die Taste T1 drücken, bis auf dem Display der Wert 0 angezeigt wird. Wenn die Betriebsart Null (Standby) gewählt wird, blinken die Kontrollleuchte S1 und das Display D.

## Abtauen

Die elektronische Karte steuert den Abtauzyklus automatisch und entfernt regelmäßig das Eis, das sich am Wärmeaustauscher bildet. Dadurch ist immer eine optimale Luftzirkulation garantiert, auch bei niedrigeren Temperaturen. Das Einschalten des Abtauzyklus es wird

von der Kontrollleuchte S3 angezeigt.

## Defekte

Auf dem Display werden neben dem Funktionsstatus des Entfeuchters auch eventuelle Defekte (Tab.C) angezeigt. Sollte einer der beschriebenen Fehler auftauchen, ist eine Reparatur durch Fachpersonal erforderlich.

Display	Beschreibung
ntc	Temperatursonde defekt oder abgelöst
und	Feuchtigkeitssonde defekt oder abgelöst

Tab.C – Fehlermeldungen

## Der Betriebsstundenzähler

Der Luftentfeuchter ist mit zwei Betriebsstundenzählern ausgestattet, von denen einer ein rückstellbarer Teilstundenzähler ist und der andere ein Gesamtstundenzähler, der nicht rückgestellt werden kann. Der Betriebsstundenzähler kann maximale 999.999,99 Stunden zählen.



*Die Kommastellen sind in Stunden angegeben. Das heißt, dass 0,50 Stunden einer Zeit von 30 Minuten entsprechen. Diese Anzeige erleichtert eine eventuelle Berechnung anhand der Betriebsstunden.*

Um die Stunden anzuzeigen, werden auf dem Display nacheinander jeweils 2 Ziffern angezeigt. Es werden nur die Ziffern der gezählten Stunden angezeigt. Das Beispiel auf der Abbildung zeigt, wie die Betriebsstunden angezeigt werden, in diesem Fall 554.433,22 Betriebsstunden.

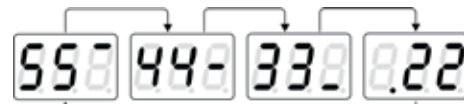


Abb.6 – Zyklus Anzeige Betriebsstunden

Die Betriebsstunden werden ca. 1 Minute lang angezeigt, außer es wird die Taste (T3) gedrückt.



*Der Betriebsstundenzähler funktioniert NICHT, wenn das Gerät den Funktionsstatus 0 hat, in Standby ist oder ein Fehler ausgelöst wurde. Das bedeutet, dass nur die effektiven Betriebsstunden gezählt werden.*

## Betriebsstundenzähler 1, rückstellbar

Um den rückstellbaren Betriebsstundenzähler anzuzeigen, wie folgt vorgehen:

- Die Taste (T3) ca. 3 Sekunden lang drücken. Auf dem Display werden drei waagrechte Striche angezeigt, die blinken.
- Nacheinander T1 - T1 - T3 drücken.

## Betriebsstundenzähler 2, Gesamtstundenzähler

Um die Gesamtbetriebsstunden anzuzeigen, wie folgt vorgehen:

- Die Taste (T3) ca. 3 Sekunden lang drücken. Auf dem Display werden drei waagrechte Striche angezeigt, die blinken.
- Nacheinander T2 - T2 - T3 drücken.

## Rückstellung Betriebsstundenzähler 1

- Die Taste (T3) ca. 3 Sekunden lang drücken. Auf dem Display werden drei waagrechte Striche angezeigt, die blinken.
- Nacheinander T1 - T2 - T3 - T2 - T1 drücken.

Die Rückstellung wird durch die Anzeige .00 auf dem Display bestätigt.

## Aufstellen

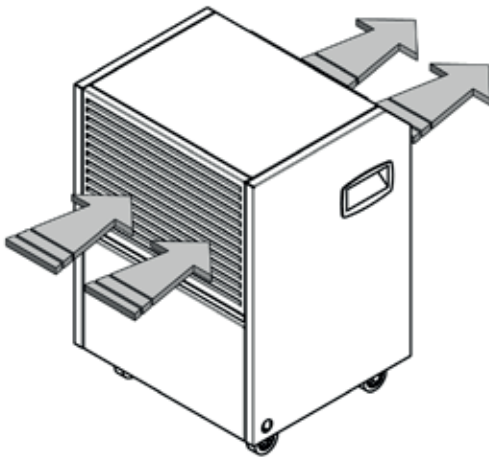


Abb.7 – Luftzuführung und Luftableitung

Die Entfeuchter dieser Serie werden ganz einfach in den Raum gestellt, der entfeuchtet werden soll, und eingeschaltet.

Damit das Gerät optimal funktioniert, müssen folgende Vorschriften beachtet werden:

- Sicherstellen, dass die Grenzwerte für den Gerätebetrieb (Tab.A) am Gerätestandort nicht überschritten werden.
- Der Entfeuchter muss in einem geschlossenen Raum aufgestellt werden.
- Der Entfeuchter sollte an der kältesten Stelle im Raum aufgestellt werden, wo sich normalerweise die Feuchtigkeit ansammelt, und möglichst in der Nähe einer Steckdose.

## Wartung

Die Entfeuchter dieser Serie machen keine besondere Wartung erforderlich. Sie sollten abgestaubt werden. Die Lüftungsgitter an der Ansaugöffnung und der Ausgabeöffnung regelmäßig säubern. Bei Funktionsstörungen und Defekten bitte den Händler kontaktieren. Das Stromkabel hat einen Anschluss vom Typ M. Bei Beschädigung muss das Stromkabel durch einen erfahrenen Elektriker durch ein gleichwertiges Kabel ersetzt werden.



**ACHTUNG!** Vor Durchführung von Eingriffen gleich welcher Art am Gerät muss der Stecker aus der Steckdose gezogen werden.

## Lagerung

- Das Gerät in einem geschlossenen Raum bei einer Temperatur zwischen -25°C und +55°C lagern.
- Wenn das Gerät noch verpackt ist, die Hinweise auf der Verpackung beachten.
- Keine schweren Gegenstände auf den Karton stellen, in dem das Gerät verpackt ist.

### Vor einer längeren Außerbetriebnahme...

- Den Stecker aus der Steckdose ziehen und den Kondensatbehälter ausleeren.
- Das Gerät zum Schutz vor Staub abdecken.

### Nach einer längeren Außerbetriebnahme...

- Das Gebläse muss sich frei und ohne Reibung drehen.
- Das Gerät einschalten und dazu die Anweisungen in diesem Handbuch beachten.

## Entsorgung des Geräts



Das Symbol mit der durchgestrichenen Abfalltonne bedeutet, dass das Produkt nach seiner Aussonderung vom restlichen Müll getrennt entsorgt werden muss. Der Benutzer muss daher das Gerät an einer Sammelstelle für Elektro- und Elektronikgeräte oder beim Kauf eines gleichwertigen Neugerätes beim Händler abgeben. Das angemessene Sortieren von Abfall und nachfolgende Recyclen des aussortierten Gerätes zur umweltverträglichen

Entsorgung trägt zum Schutz von Umwelt und Gesundheit bei und dient der Wiederverwertung der recyclingfähigen Materialien, aus denen das Gerät besteht.

Die unsachgemäße Entsorgung des Produktes durch den Benutzer führt zur Anwendung von Strafmaßnahmen gemäß den gesetzlichen Vorgaben.

## Schaltplan

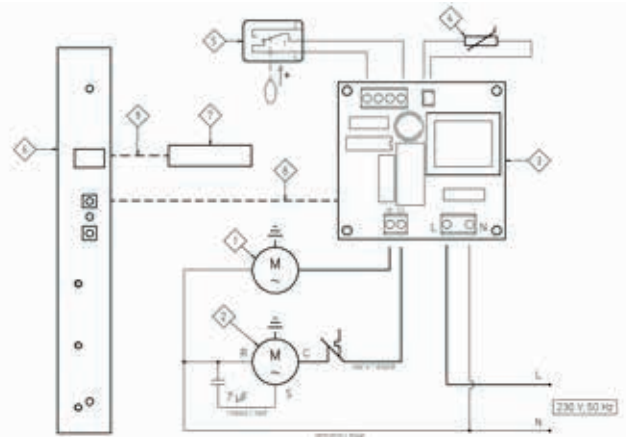


Abb.8 – Schaltplan

Nr.	Beschreibung
1	Gebläse
2	Kompressor
3	Karte Leistungsschaltkreis
4	Temperaturfühler
5	Kontakt Überlauf
6	Steuerkarte
7	Feuchtigkeitsmesser
8	10-poliges Kabel mit Steckern
9	4-poliges Kabel mit Stecker

Tab.D – Nummern Schaltpläne

	<b>KRG 80 HE</b>
Volume indicatif traitable [m <sup>3</sup> ]	250
Capacité [L/24heures]	(*) 7.92
Température de fonctionnement [°C]	+10 / +30
Humidité relative de fonctionnement [%U.R.]	40 / 95
Débit d'air [m <sup>3</sup> /heure]	250
Tension d'alimentation	230 V, 50 Hz
Courant absorbé [A]	(*) 1.24
Puissance absorbée [W]	(*) 254
Puissance absorbée en stand-by [W]	2
Chargement gaz [g]	siehe Aufkleber
Type de gaz	R134a
Pression maximale [kPa]	1500
Bruit à un mètre [dBa]	52
Poids net à sec [Kg]	21,0
Capacité réservoir [L]	6

(\*) à 20°C et 60 %U.R.

Tab.A – Données principales

- S'assurer que la tension d'alimentation correspond à celle indiquée dans Tab.A, et si l'équipement électrique est conforme aux normes en vigueur et s'il est protégé de manière appropriée.
- Ne pas utiliser cet appareil d'une manière différente de celle décrite dans ce manuel: toute autre utilisation est à considérer potentiellement dangereuse aussi bien pour la machine que pour les personnes.



**ATTENTION : toute opération d'entretien sur le circuit frigorifique ou sur le circuit électrique ne doit être effectuée que par du personnel qualifié.**

## Introduction

Les appareils de la série KRG 80 HE sont des déshumidificateurs d'air dont le but est de retirer l'humidité de la pièce en utilisant un circuit frigorifique: le nouveau contrôle électronique gère toutes les fonctions du déshumidificateur, y compris la mise en marche et l'arrêt automatique ainsi que le système de dégivrage si nécessaire. Ces appareils ont été conçus pour une utilisation domestique et non industrielle.

## Principe de fonctionnement

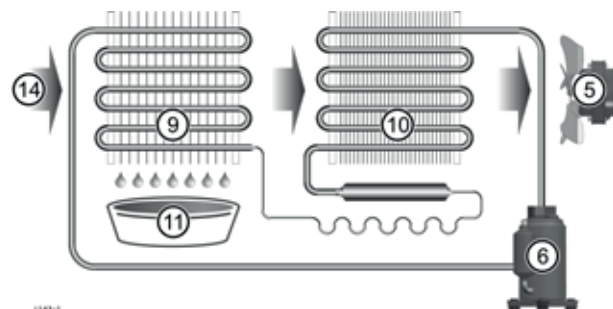


Fig.1 – Les composants principaux

L'air C1, à déshumidifier, est aspiré par l'appareil, au moyen du ventilateur C4, et passe à travers l'évaporateur C2 du circuit frigorifique. De cette façon la température de l'air est abaissée au-delà de son point de rosée et la vapeur d'eau se condense en gouttes d'eau qui sont recueillies dans le réservoir spécial C5.



**L'eau collectée dans le réservoir N'EST PAS potable. Ne boire en aucun cas l'eau du réservoir.**

L'air ainsi déshumidifié est passé à travers le condensateur C3 qui en augmente la température à une valeur légèrement supérieure par rapport à celle initiale. De cette façon la quantité d'humidité contenue dans l'air ambiant est graduellement diminuée jusqu'à la valeur désirée.



**Quand on déshumidifie une pièce on obtient également un abaissement de l'humidité dans les murs et dans le sol de la chambre, ainsi que des matériels contenus dans celle-ci.**

## Dégivrage à gaz chaud

Quand la température ambiante descend sous les 16 °C environ il peut se former de la glace sur l'évaporateur C2. La glace doit être cycliquement éliminée pour éviter qu'elle s'accumule empêchant le passage de l'air. Dans les déshumidificateurs de la série Yard le cycle de dégivrage est géré automatiquement par le contrôle électronique (voir plus loin). Pendant cette phase il faut arrêter le compresseur (6).

## Légende et symboles



**NOTE IMPORTANTE:** les notes servent à mettre en évidence des situations et des conditions qui peuvent faciliter et améliorer l'utilisation de l'appareil.



**ATTENTION:** cet avertissement signale une possible condition de danger ou met en évidence des situations qui, si non gérées de façon correcte, pourraient causer des dommages aux choses ou aux personnes. Suivre attentivement ce qui est écrit.

## Règles générales de sécurité

- Lire avec attention ce manuel avant d'utiliser le déshumidificateur.
- Ce manuel est à conserver avec la machine.
- Ce déshumidificateur n'a pas été conçu pour être utilisé par des personnes, y compris les enfants, ayant des capacités physiques, sensorielles ou mentales diminuées ou qui manquent d'expérience dans ce secteur ou qui ont des connaissances insuffisantes, à moins d'avoir reçu des informations correctes sur l'utilisation de l'appareillage par une personne responsable pour leur sécurité.
- Garder hors de la portée des animaux et des enfants.
- Ne pas utiliser cet appareil dans des endroits où existe un danger d'explosion.
- Ne pas utiliser cet appareil dans des zones dont l'air peut contenir des huiles, des sulfures ou du chlore.
- Ne rien mettre sur les grilles d'entrée et de sortie de l'air (laisser au moins 10 centimètres d'air).
- Cet appareil doit fonctionner en position verticale, appuyé sur les roues.
- Ne pas remuer l'appareil pendant le fonctionnement.
- Pour déplacer l'appareil d'abord l'éteindre et vider la cuve de collecte des condensats.
- Ne mettre aucun objet à l'intérieur de l'appareil.



La durée du cycle de dégivrage dépend des conditions ambiantes et de la quantité de glace s'étant formée sur l'évaporateur C2.

## Le réservoir

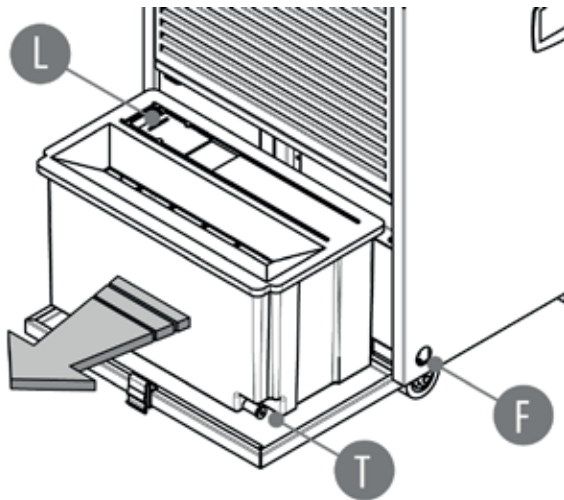


Fig.2 - Le réservoir

Le réservoir de collecte des condensats se trouve derrière la trappe avant: il est doté d'un système à flotteur qui arrête le déshumidificateur quand le réservoir est plein.

### Vidange

Ouvrir la trappe et dégager le réservoir comme montré en Fig.2. Utiliser la trappe L pour vider l'eau. Le réservoir doit être ensuite remis à sa place et la trappe fermée.

### Vidange continue

Le réservoir est prévu pour la vidange continue. L'installation est très simple et, une fois terminée, il ne sera plus nécessaire de vider manuellement le réservoir de collecte des condensats. Pour installer la vidange continue faire comme suit (voir Fig.2):

- Retirer le bouchon (T);
- Relier un tuyau Ø12 mm interne au réservoir et le faire sortir du déshumidificateur à travers le trou (F).
- Insérer le réservoir dans son logement en accompagnant le tuyau de vidange;
- Fermer la trappe.



**ATTENTION:** pour un fonctionnement correct le tuyau doit être positionné constamment en descente et sans étranglements ou empêchement d'aucune sorte. De toute façon le système à flotteur qui éteint le déshumidificateur quand le réservoir se remplit reste actif.

## Le filtre à air

Le filtre à air se trouve derrière la grille avant du déshumidificateur et peut être démonté pour le nettoyage. Le filtre peut être nettoyé avec l'aspirateur ou dans l'eau : dans ce dernier cas attendre que le filtre soit sec avant de le remonter.



Éviter de faire fonctionner le déshumidificateur sans le filtre à air afin d'éviter l'accumulation de saleté sur l'échangeur. Nettoyer souvent le filtre à air surtout dans des locaux poussiéreux : un filtre sale empêche le passage de l'air et réduit l'efficacité du déshumidificateur.

### Démontage du filtre

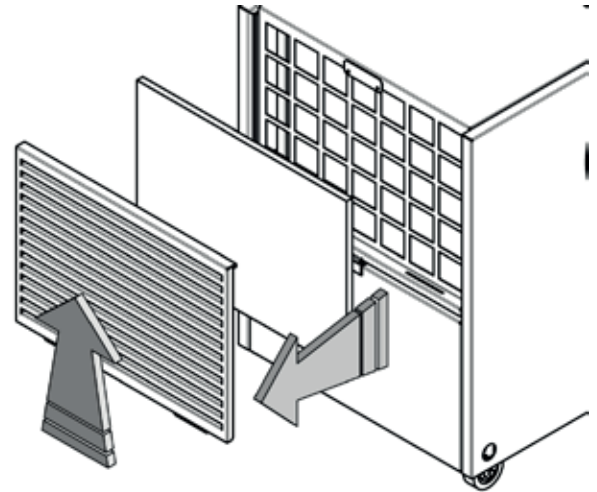


Fig.3 - Démontage du filtre

Pour le démontage lever la grille avant vers le haut et ensuite désenfiler (voir Fig.3): le filtre se trouve derrière la grille à peine démontée.

### Montage du filtre

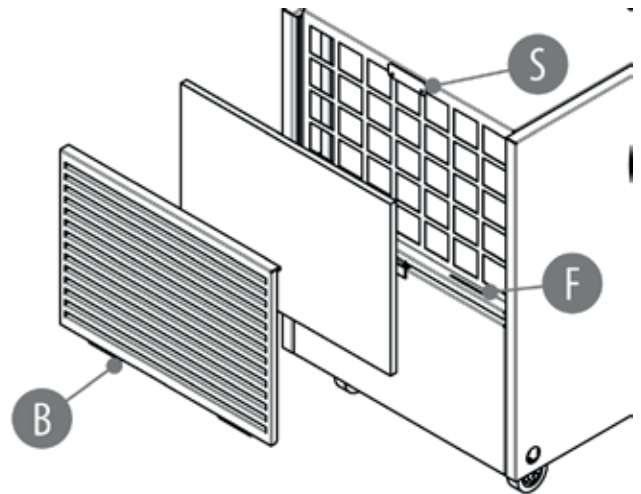


Fig.4 - Montage du filtre

Fixer le filtre à la grille et insérer les ailettes B dans les fissures F de la carrosserie (voir Fig.4): ensuite tirer la grille légèrement vers le haut et accrocher à la bride S.

## Le panneau de commande (D)

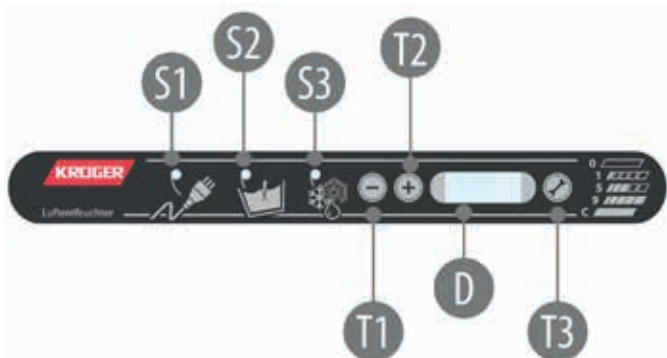


Fig.5 - Le panneau de commande

- S1 - Voyant vert, ligne.** Le voyant s'allume quand le déshumidificateur fonctionne, autrement il clignote quand il est sur 0 (alimenté mais éteint).
- S2 - Voyant rouge, trop plein.** Le voyant s'allume et clignote, avec le S1, pour indiquer que le réservoir est plein, manquant, mal inséré ou pour signaler une panne.
- S3 - Voyant jaune, dégivrage.** Le voyant s'allume quand le déshumidificateur est en train d'effectuer le dégivrage automatique.
- T1 - Touche diminution.** En appuyant sur cette touche on fait diminuer la valeur indiquée dans le panneau D jusqu'à 0.
- T2 - Touche augmentation.** En appuyant sur cette touche on fait augmenter la valeur indiquée dans le panneau D jusqu'à C.
- D - Écran.** L'écran affiche l'état de fonctionnement du déshumidificateur suivant le tableau reporté ci-après (Tab. A).  
La valeur 0 indique l'état ÉTEINT, de 1 à 9 le fonctionnement est automatique et est commandé par l'hygrostat qui fait se mettre en marche ou s'éteindre le déshumidificateur suivant que la valeur de l'humidité est supérieure ou inférieure à celle du Tab.B. La valeur C indique l'état de FONCTIONNEMENT CONTINU et le déshumidificateur fonctionne toujours, indépendamment de la valeur de l'humidité: dans tous les cas d'éventuelles alarmes ont toujours la priorité sur le mode de fonctionnement programmé.
- T3 - Touche fonction.** Ceci est la touche fonction et elle est utilisée, avec les autres, pour gérer les fonctions spéciales de la carte comme le compteur, décrit plus loin.

Écran	Fonctionnement
0	Off
1 ÷ 2	de 85% à environ 90% H.R.
3 ÷ 4	de 70% à environ 80% H.R.
5 ÷ 6	de 60% à environ 65% H.R.
7 ÷ 8	de 45% à environ 55% H.R.
9	à environ 40% H.R.
C	Continu

Tab.B - Types de fonctionnement

### Mise en marche

Quand la fiche est insérée l'écran D clignote pendant 5 secondes et indique le dernier état de fonctionnement du déshumidificateur: une fois les 5 secondes passés, si le mode de fonctionnement est différent de zéro, l'écran arrête de clignoter.

### Extinction

Pour éteindre le déshumidificateur appuyer sur la touche T1 jusqu'à ce que la valeur indiquée par l'écran soit 0. Dans ce mode de fonctionnement aussi bien l'écran D que le voyant vert S1 clignotent.

### Le dégivrage

La carte électronique gère automatiquement le cycle de dégivrage qui élimine cycliquement la glace, maintenant efficace le passage de l'air à travers l'échangeur même aux températures les plus basses. La phase de dégivrage est signalée par l'allumage du voyant jaune S3.

### Pannes

L'écran, en plus d'afficher l'état de fonctionnement du déshumidificateur, signale aussi d'éventuelles pannes (Tab.C). Si jamais se vérifiait une des conditions d'erreur décrites ci-après il sera nécessaire l'intervention de personnel spécialisé pour leur résolution.

Écran	Description
ntc	Capteur de température cassé ou détaché
und	Capteur d'humidité cassé ou détaché

Tab.C - Signalement des erreurs

### Le compteur

Le déshumidificateur est muni de deux compteurs, un partiel et réinitialisable, un total non réinitialisable. Le compteur peut enregistrer jusqu'à 999.999,99 heures.



.....  
*Les chiffres décimaux sont exprimés en heures donc 0,50 signifie 30 minutes. De cette façon un éventuel calcul basé sur les heures de fonctionnement sera facilité.*  
 .....

Pour afficher les heures l'écran affichera à la suite deux chiffres à la fois en excluant ceux non significatifs : pour l'interprétation correcte des chiffres utiliser le schéma suivant où on suppose devoir afficher le chiffre 554.433,22:

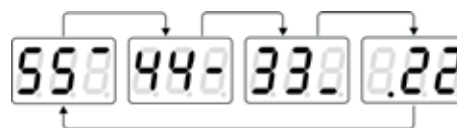


Fig.6 - Cycle affichage compteur

L'affichage durera environ une minute, à moins que l'on appuie sur la touche T3.



.....  
*Le compteur NE fonctionne pas si la machine est en position 0, en attente ou en erreur. Donc seront enregistrées uniquement les heures effectives de fonctionnement.*  
 .....

### Compteur 1, réinitialisable

Pour afficher le compteur réinitialisable:

- Appuyer sur T3 pendant environ trois secondes: l'écran montrera trois barres horizontales qui clignotent.
- Appuyer à la suite sur T1 - T1 - T3.

### Compteur 2, totalisateur

Pour afficher les heures totales de fonctionnement :

- appuyer sur T3 pendant environ trois secondes: l'écran montrera trois barres horizontales qui clignotent.
- Appuyer à la suite sur T2 - T2 - T3.

### Mise à zéro compteur 1

- appuyer sur T3 pendant environ trois secondes: l'écran montrera trois barres horizontales qui clignotent.
- Appuyer à la suite sur T1 - T2 - T3 - T2 - T1.

La remise à zéro est confirmée par l'inscription .00 sur l'écran.

## Positionnement

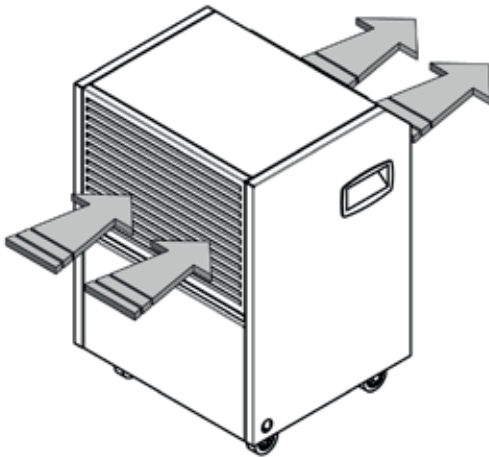


Fig.7 – Air inlet and outlet

Les déshumidificateurs de la série KRG 80 HE doivent simplement être placés dans la pièce à déshumidifier et mis en marche.

Pour obtenir le rendement maximum respecter les normes suivantes :

- S'assurer que dans la pièce où est placé le déshumidificateur ne soient jamais dépassées les conditions limites de fonctionnement de la machine (Tab.A);
- La pièce dans laquelle est placé le déshumidificateur doit être fermée;
- Il est conseillé de mettre le déshumidificateur dans l'endroit le plus froid de la pièce, où normalement l'humidité s'accumule, si possible près de la prise de courant.

## Entretien

Le déshumidificateur de la série Yard ne demande pas de soins d'entretien particuliers. Il est conseillé de le dépoussiérer, de garder propres les grilles d'entrée et de sortie de l'air. En cas de dysfonctionnement ou de panne s'adresser à son revendeur. Le câble d'alimentation a un raccordement de type M; en cas d'endommagement le câble doit être remplacé par un identique par du personnel expérimenté et qualifié.



**ATTENTION:** Avant d'effectuer tout type d'intervention sur l'appareil détacher la fiche d'alimentation du courant.

## Stockage

- Conserver l'appareil dans une pièce avec des températures comprises entre -25°C et +55°C.
- Quand l'appareil est encore emballé respecter les indications sur la boîte.
- Ne pas poser sur la boîte d'autres matériels lourds.

### Avant une longue période d'inactivité...

- détacher la fiche et vider le réservoir de récolte des condensats;
- Couvrir la machine pour la protéger de la poussière.

### Après une longue période d'inactivité...

- Vérifier que le ventilateur tourne librement sans frottements;
- Mettre l'appareil en marche selon les instructions contenues dans ce manuel.

## L'élimination du produit



INFORMATION AUX UTILISATEURS - applicable seulement dans les pays de l'Union Européenne.

Le symbole représentant une benne à roue barrée, indique qu'à la fin de sa vie utile le produit ne doit pas être jeté dans le conteneur à ordures ménagères. Par conséquent, l'utilisateur devra apporter l'appareil à éliminer dans un centre de collecte des déchets électriques et électroniques, ou le remettre au revendeur au moment de l'achat d'un nouveau produit de type équivalent, en raison d'un à un.

Le triage correct des déchets, en vue de l'acheminement de l'appareil à éliminer vers le recyclage, le traitement et une élimination écompatible, contribue à éviter de possibles effets négatifs sur l'environnement et sur la santé, tout en favorisant le recyclage des matériaux qui composent le produit.

L'élimination abusive du produit de la part de l'utilisateur, comporte l'application des sanctions administratives prévues par les décrets législatifs de chaque pays.

## Schéma électrique

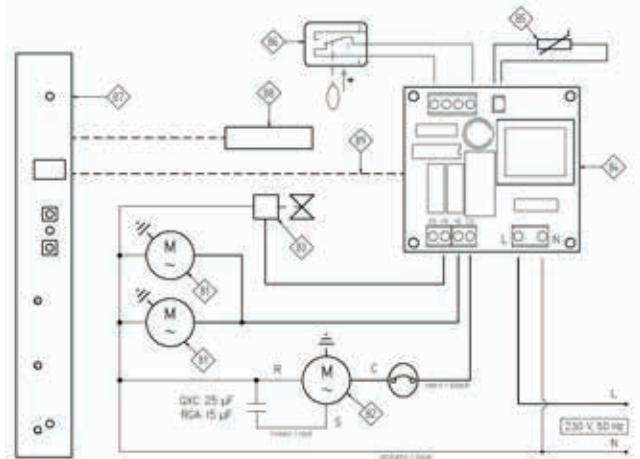


Fig.8 – Schéma électrique

Réf	Description
B1	Ventilateur
B2	Compresseur
B3	Electrovanne
B4	Carte puissance
B5	Capteur température
B6	Contact trop plein
B7	Carte commande
B8	Hygrostat
B9	Câble 10 pôles avec connecteur

Tab.D – Références schéma électriques

	KRG 80 HE
Volume indicativo trattabile [m <sup>3</sup> ]	250
Capacità di condensazione [L/24ore]	(*) 7,92
Temperature di lavoro [°C]	+10 / +30
Umidità relativa di lavoro [%U.R.]	40 / 95
Portata d'aria [m <sup>3</sup> /ora]	250
Tensione di alimentazione	230 V, 50 Hz
Corrente assorbita [A]	(*) 1,24
Potenza assorbita [W]	(*) 254
Potenza assorbita in standby (valore massimo) [W]	2
Carica gas refrigerante [g]	vedi etichetta
Tipo gas refrigerante	R134a
Pressione massima circuito refrigerante [kPa]	1500
Rumorosità a un metro [dBA]	52
Peso a secco [Kg]	21,0
Capacità serbatoio raccolta condensa [L]	6

(\*) a 20°C e 60 %U.R.

Tab.A - Dati principali

## Legenda e simboli



**Nota importante:** le note servono a evidenziare delle situazioni e delle condizioni che possono facilitare e migliorare l'utilizzo dell'apparecchio.



**ATTENZIONE:** questo avviso segnala una possibile condizione di pericolo o evidenza delle situazioni che, se non gestite nel modo corretto, potrebbero causare danni alle cose o alle persone. Seguire attentamente quanto scritto.

## Norme generali di sicurezza

- Leggere attentamente questo manuale prima di utilizzare il deumidificatore.
- Questo manuale dev'essere conservato assieme alla macchina.
- Questo umidificatore NON è stato progettato per essere utilizzato da persone, compresi bambini, con capacità fisiche, sensoriali o mentali ridotte o che mancano di esperienza e conoscenza sufficienti, a meno che non siano stati istruiti sull'utilizzo corretto dell'apparecchiatura da una persona responsabile per la loro incolumità. Tenere fuori dalla portata di bambini e animali.
- Non utilizzare questo apparecchio in luoghi dove ci sia il pericolo di esplosioni.
- Non utilizzare questo apparecchio in aree la cui aria possa contenere olii, solfuri o cloro.
- Tenere sempre libere le griglie di ingresso e di uscita dell'aria (lasciare almeno 10 centimetri d'aria).
- Questo apparecchio deve funzionare in posizione verticale, appoggiato sulle quattro ruote.
- Non muovere l'apparecchio durante il funzionamento.
- Per spostare l'apparecchio prima spegnerlo e svuotare la vaschetta di raccolta della condensa.
- Non inserire alcun oggetto estraneo all'interno dell'apparecchio.
- assicurarsi che la tensione di alimentazione corrisponda a quella indicata nella Tab.A, che l'impianto elettrico sia conforme alle

normative vigenti e adeguatamente protetto.

- Non utilizzare questo apparecchio in modo diverso da quello descritto in questo manuale: qualsiasi altro uso è da ritenersi potenzialmente pericoloso sia per la macchina che per le persone.



**ATTENZIONE:** qualsiasi operazione di manutenzione sul circuito frigorifero o sul circuito elettrico dev'essere effettuata solo da personale esperto e qualificato.

## Introduzione

Gli apparecchi della serie KRG 80 HE sono dei deumidificatori d'aria il cui scopo è di togliere l'umidità dall'ambiente utilizzando un circuito frigorifero: il nuovo controllo elettronico gestisce tutte le funzioni del deumidificatore, compreso l'avvio e l'arresto automatico nonché il sistema di sbrinamento se necessario. Questi apparecchi sono stati concepiti per un uso domestico e non industriale.

## Principio di funzionamento

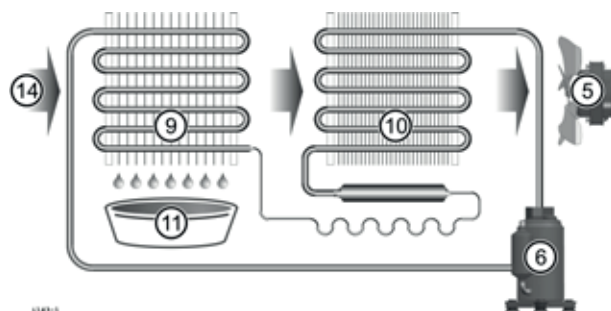


Fig.1 - I componenti principali

L'aria (14), da deumidificare, viene aspirata dall'apparecchio, tramite il ventilatore (5), e fatta passare attraverso l'evaporatore (9) del circuito frigorifero. In questo modo la temperatura dell'aria viene abbassata oltre il suo punto di rugiada e il vapore acqueo condensa in gocce d'acqua che vengono raccolte nell'apposito serbatoio (11).



**L'acqua raccolta nel serbatoio NON è potabile. Non bere in nessun caso l'acqua del serbatoio.**

L'aria così deumidificata viene fatta passare attraverso il condensatore (10) che ne innalza la temperatura ad un valore leggermente superiore rispetto a quello iniziale. In questo modo la quantità di umidità contenuta nell'aria ambiente viene gradualmente diminuita fino al valore desiderato.



**Quando si deumidifica un locale si ottiene anche un abbassamento dell'umidità nelle pareti e nel pavimento della camera, nonché nei materiali in essa contenuti.**

## Il ciclo di sbrinamento

Se la temperatura scende sotto ai 16 °C circa si può formare del ghiaccio sull'evaporatore (9). Il ghiaccio dev'essere eliminato regolarmente per evitare che impedisca il passaggio dell'aria. La scheda elettronica gestisce il ciclo di sbrinamento in modo completamente automatico (vedi più avanti). Durante il ciclo di sbrinamento il compressore (6) viene fermato. La durata del ciclo dipende dalle condizioni di umidità e temperatura.

## Il serbatoio

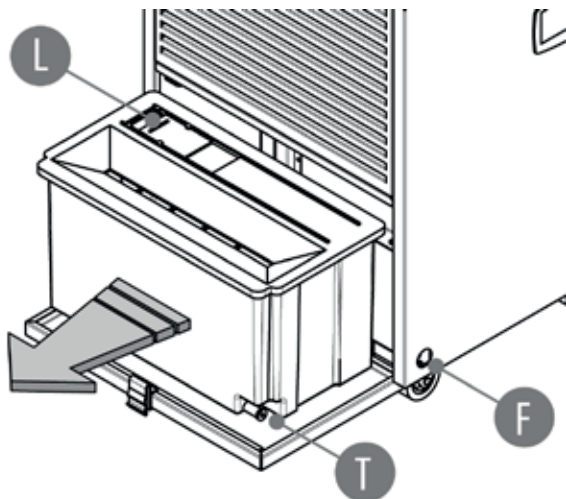


Fig.2 - Il serbatoio

Il serbatoio di raccolta della condensa si trova dietro allo sportello anteriore: esso è dotato di un sistema a galleggiante che ferma il deumidificatore quando il serbatoio è pieno.

### Svuotamento

Aprire lo sportello e sfilare il serbatoio come mostrato in Fig.2. Utilizzare lo sportellino L per svuotare l'acqua. Il serbatoio dev'essere poi rimesso al suo posto e lo sportello chiuso.

### Scarico continuo

Il serbatoio è predisposto per lo scarico continuo. L'installazione è molto semplice e, una volta terminata, non sarà più necessario svuotare manualmente il serbatoio di raccolta della condensa. Per installare lo scarico continuo fare come segue (Fig.2):

- Rimuovere il tappo (T);
- collegare un tubo Ø12 mm interno al serbatoio e farlo uscire dal deumidificatore attraverso il foro (F).
- Inserire il serbatoio nella sua sede accompagnando il tubo di scarico;
- chiudere lo sportello.



**ATTENZIONE:** per un corretto funzionamento il tubo dev'essere posizionato costantemente in discesa e senza strozzature o impedimenti di alcun tipo. Rimane comunque attivo nel serbatoio il sistema a galleggiante che fa spegnere il deumidificatore quando il serbatoio si riempie.

## Il filtro dell'aria

Il filtro dell'aria si trova dietro alla griglia anteriore del deumidificatore e può essere facilmente smontato per la pulizia. Il filtro può essere pulito con l'aspirapolvere o in acqua: in quest'ultimo caso attendere che il filtro sia asciutto prima di rimontarlo.



Evitare di far funzionare il deumidificatore senza il filtro dell'aria onde evitare l'accumularsi di sporco sullo scambiatore. Pulire spesso il filtro dell'aria soprattutto nei locali polverosi: un filtro sporco impedisce il passaggio dell'aria e riduce l'efficienza del deumidificatore.

## Smontaggio del filtro

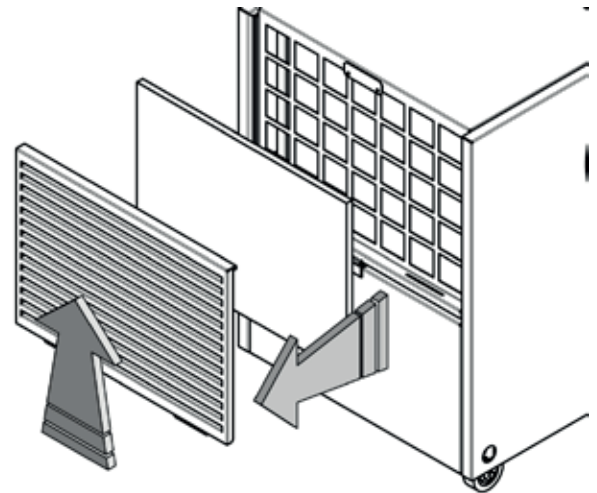


Fig.3 - Smontaggio del filtro dell'aria

Per lo smontaggio alzare la griglia anteriore verso l'alto e poi sfilare (Fig.3): il filtro si trova dietro alla griglia appena smontata.

## Montaggio del filtro

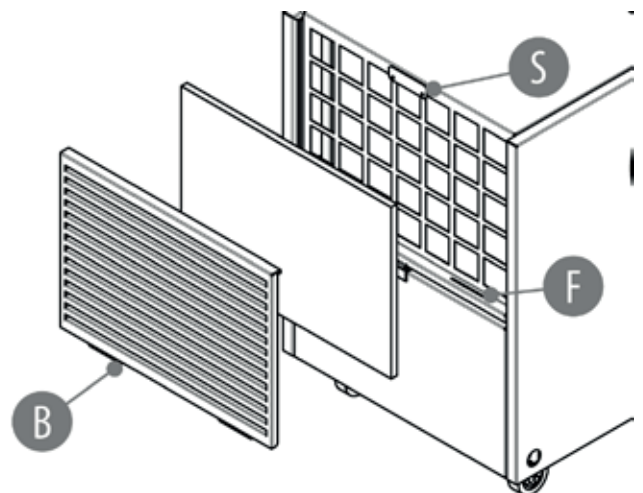


Fig.4 - Montaggio del filtro dell'aria

Applicare il filtro alla griglia e inserire le alette B nelle fessure F della carrozzeria (Fig.4): quindi tirare leggermente verso l'alto la griglia e agganciare alla staffa S.

## Il pannello di comando

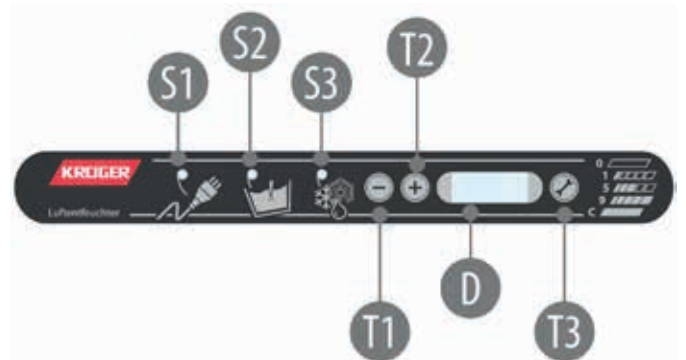


Fig.5 - Il pannello comandi

**S1 - Spia verde linea** La spia si accende quando il deumidificatore funziona, altrimenti lampeggia quando è in stato 0 (alimentato ma spento).

**S2 - Spia rossa troppo pieno** La spia si accende e lampeggia, assieme alla S1, per indicare che il serbatoio è pieno, mancante o male inserito.

**S3 - Spia gialla sbrinamento** La spia si accende quando il deumidificatore sta effettuando lo sbrinamento automatico.

**T1 - Tasto decremento** Premendo questo tasto si fa diminuire il valore indicato nel pannello D fino a 0.

**T2 - Tasto incremento** Premendo questo tasto si fa aumentare indicato nel pannello D il valore fino a C.

**D - Display** Il display visualizza lo stato di funzionamento del deumidificatore secondo la tabella riportata di seguito (Tab.B). Il valore 0 indica lo stato di SPENTO, da 1 a 9 il funzionamento è automatico ed è comandato dall'umidità che fa accendere o spegnere il deumidificatore a seconda che il valore dell'umidità sia superiore o inferiore a quello della Tab.B. Il valore C indica lo stato di FUNZIONAMENTO CONTINUO e il deumidificatore funziona sempre, indipendentemente dal valore dell'umidità: in ogni caso eventuali allarmi hanno sempre la priorità sulla modalità di funzionamento impostata.

Display	Funzionamento
0	Off
1 ÷ 2	da 85% circa a 90% U.R.
3 ÷ 4	da 70% circa a 80% U.R.
5 ÷ 6	da 60% circa a 65% U.R.
7 ÷ 8	da 45% circa a 55% U.R.
9	circa a 40% U.R.
C	Continuo

Tab.B - Tipi di funzionamento

## Accensione

Quando viene inserita la spina il display D lampeggia per 5 secondi e indica l'ultimo stato di funzionamento del deumidificatore: poi, se il modo funzionamento è diverso da zero, il display smette di lampeggiare.

## Spegnimento

Per spegnere il deumidificatore premere il tasto T1 fino a che il valore indicato dal display non diventa 0. Quando viene selezionato il modo di funzionamento zero lampeggiano sia la spia S1 che il display D.

## Lo sbrinamento

La scheda elettronica gestisce automaticamente il ciclo di sbrinamento, che elimina ciclicamente il ghiaccio dallo scambiatore, mantenendo efficiente il passaggio dell'aria anche alle temperature più basse. Il ciclo di sbrinamento viene segnalato dall'accensione della spia S3.

## Guasti

Il display, oltre a visualizzare lo stato di funzionamento del deumidificatore, segnala anche eventuali guasti (Tab.C). Qualora si verificasse una delle condizioni di errore di seguito descritte sarà necessario l'intervento di personale specializzato per la loro soluzione.

Display	Descrizione
ntc	Sonda di temperatura rotta o staccata
und	Sonda umidità rotta o staccata

Tab.C - Segnalazione errori

## Il contaore

Il deumidificatore è dotato di due contaore, uno parziale e resettabile, uno totale non resettabile. Il contaore può registrare fino 999.999,99 ore.



*Le cifre decimali sono espresse in ore per cui 0,50 significa 30 minuti. In questo modo un'eventuale calcolo basato sulle ore di funzionamento verrà facilitato.*

Per visualizzare le ore il display visualizzerà in sequenza due cifre alla volta escludendo quelle non significative: per la corretta interpretazione delle cifre utilizzare il seguente schema dove si ipotizza di dover visualizzare la cifra 554.433,22:

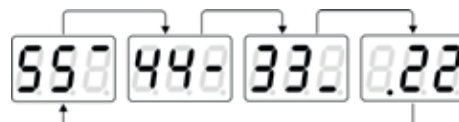


Fig.6 - Ciclo visualizzazione contaore

La visualizzazione durerà circa un minuto, a meno che non si prema il tasto T3.



*Il contaore NON funziona se la macchina è in stato 0, in attesa o in errore. Quindi verranno registrate solo le ore effettive di funzionamento.*

## Contaore 1, azzerabile

Per visualizzare il contaore azzerabile:

- premere T3 per circa tre secondi: il display mostrerà tre sbarrette orizzontali che lampeggiano.
- Premere in sequenza T1 - T1 - T3.

## Contaore 2, totalizzatore

Per visualizzare le ore totali di funzionamento:

- premere T3 per circa tre secondi: il display mostrerà tre sbarrette orizzontali che lampeggiano.
- Premere in sequenza T2 - T2 - T3.

## Azzeramento contaore 1

- premere T3 per circa tre secondi: il display mostrerà tre sbarrette orizzontali che lampeggiano.
- Premere in sequenza T1 - T2 - T3 - T2 - T1.

L'azzeramento viene confermato dalla scritta .00 a display.

## Posizionamento

I deumidificatori della serie vanno semplicemente introdotti nell'ambiente da deumidificare e messi in funzione.

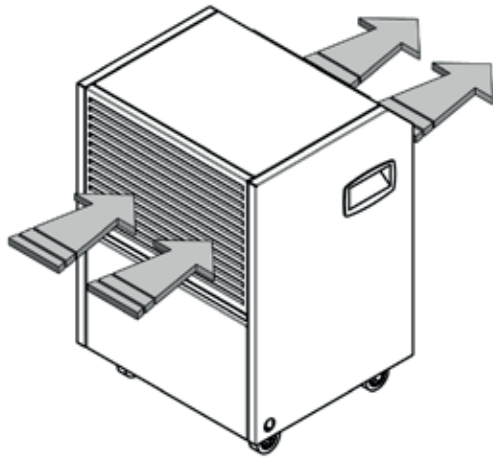


Fig.7 - Ingresso e uscita dell'aria

Per ottenere il massimo rendimento rispettare le seguenti norme:

- assicurarsi che nell'ambiente in cui viene inserito il deumidificatore non siano mai superate le condizioni limite di funzionamento della macchina (Tab.A);
- il locale in cui viene inserito il deumidificatore deve essere chiuso;
- si consiglia di mettere il deumidificatore nel punto più freddo del locale, dove normalmente si accumula l'umidità, possibilmente vicino alla presa di corrente.

## Manutenzione

I deumidificatori della serie non richiedono particolari cure di manutenzione. E' consigliabile spolverarli e tenere pulite le grate di entrata e di uscita dell'aria. In caso di malfunzionamento o di guasto rivolgersi al proprio rivenditore. Il cavo di alimentazione ha un collegamento di tipo M; in caso di danneggiamento, il cavo deve essere fatto sostituire con uno analogo da personale esperto e qualificato.



**ATTENZIONE** Prima di eseguire qualunque tipo di intervento sull'apparecchio staccare la spina di alimentazione della corrente.

## Immagazzinamento

- Conservare l'apparecchio in un ambiente con temperature comprese tra -25°C e +55°C.
- Quando l'apparecchio è ancora imballato rispettare le indicazioni sulla scatola.
- Non sovrapporre alla scatola altri materiali pesanti.

### Prima di un lungo periodo di inattività...

- Staccare la spina e svuotare il serbatoio di raccolta della condensa;
- coprire la macchina per proteggerla dalla polvere.

### Dopo un lungo periodo di inattività...

- La ventola deve girare liberamente senza attriti;
- attivare l'apparecchio secondo le istruzioni contenute in questo manuale.

## Smaltimento del prodotto



Ai sensi dell'art.13 del Decreto Legislativo 25 Luglio 2005, n.151 "Attuazione delle Direttive 2002/95/CE, 2002/96/CE e 2003/108/CE, relative alla riduzione dell'uso di sostanze pericolose nelle apparecchiature elettriche ed elettroniche, nonché allo smaltimento dei rifiuti". Il simbolo del cassonetto barrato indica che il prodotto alla fine della propria vita utile deve essere raccolto separatamente dagli altri rifiuti. L'utente dovrà, pertanto, conferire l'apparecchiatura giunta a fine vita agli idonei centri di raccolta differenziata dei rifiuti elettrici ed elettronici, oppure riconsegnarla al rivenditore al momento dell'acquisto di un nuovo prodotto di tipo equivalente, in ragione di uno a uno.

L'adeguata raccolta differenziata per l'avvio successivo dell'apparecchiatura dimessa al riciclaggio, al trattamento e allo smaltimento ambientalmente compatibile contribuisce ad evitare possibili effetti negativi sull'ambiente e sulla salute e favorisce il riciclo dei materiali di cui è composto il prodotto. Lo smaltimento abusivo del prodotto da parte dell'utente comporta l'applicazione delle sanzioni amministrative di cui al D.lgs. n. 22/1997 (articolo 50 e seguenti del D.Lgs.n. 22/1997).

## Schema elettrico

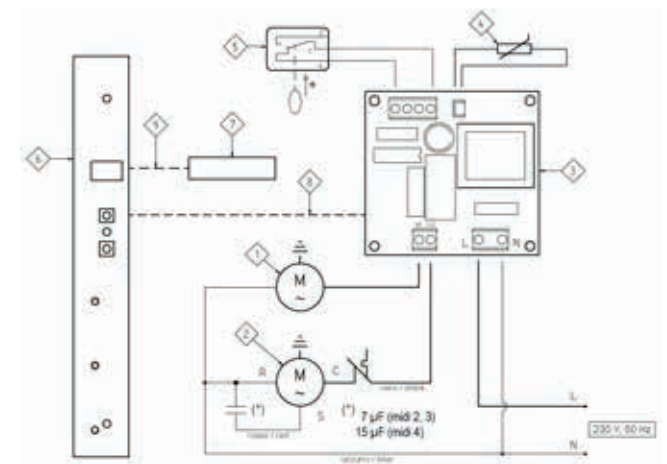


Fig.8 - Schema elettrico

Rif.	Descrizione
1	Ventilatore
2	Compressore
3	Scheda potenza
4	Sonda temperatura
5	Contatto troppo pieno
6	Scheda comando
7	Umidostato
8	Cavo 10 poli con connettori
9	Cavo 4 poli con connettore

Tab.D - Riferimenti schemi elettrici

	KRG 80 HE
Indicative handling volume [m <sup>3</sup> ]	250
Condensate capacity [L/24hour]	(*) 7.92
Working temperature [°C]	+10 / +30
Working humidity [%R.H.]	40 / 95
Air flow [m <sup>3</sup> /hour]	250
Power supply voltage	230 V, 50 Hz
Current absorption [A]	(*) 1.24
Power absorption [W]	(*) 254
Power absorption in standby (max) [W]	2
Refrigerating gas charge [g]	see label on board
Refrigerating gas	R134a
Refrigerating circuit maximum pressure [kPa]	1500
Noise level at 1 meter distance [dBa]	52
Weight [Kg]	21,0
Condensate collection tank capacity [L]	6

(\*) aT 20°C e 60 %R.H.

Tab.A - Technical data table

- Make sure that the power supply voltage corresponds to that indicated in Tab.A, that the electrical installations comply with the regulations in force and are properly protected.
- Do NOT use the dehumidifier in different ways other than the one described in this manual.

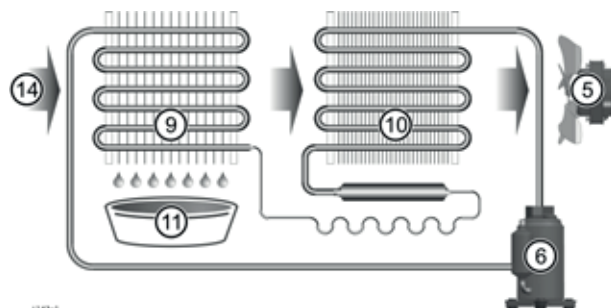


*ATTENTION: any maintenance on the refrigerating or electric circuit must be made only by experienced and qualified staff.*

## Introduction

The appliances of the KRG 80 HE series are air dehumidifiers that remove the humidity from the environment. They are equipped with a refrigerating circuit and the new electronic control performs all the functions included automatic start and stop and defrosting cycle if necessary. These dehumidifiers were designed for a domestic and not industrial use.

## Operating principle



Pic.1 - Main components

The appliance uses a fan (5) to suck up the air (14) to be dehumidified and pass it through the refrigerator circuit evaporator (9). In this way the temperature of the air is lowered to below its dew point and the vapour condenses to form drops of water that are collected in the appropriate tank (11).



*The water collected inside the tank is NOT drinkable. Do NOT drink this water anyway.*

The air thus dehumidified is passed through the condenser (10) that raises its temperature slightly higher than the initial value. In this way the quantity of humidity contained in the environmental air is gradually decreased until it reaches the desired value.



*When the dehumidifier work in a room it reduces the humidity of the walls and floor of the room, as well as the materials contained therein, is also lowered.*

## The defrosting cycle

If the temperature goes below 16°C ice may form on the evaporator (9). The ice must be regularly melted to avoid it reduces the air passage. The electronic board automatically performs the defrosting cycle (see ahead). During the defrosting cycle the compressor (6) stops. The time it takes to melt the ice changes with the humidity and temperature.

## Symbols



*Important note: notes will evidence conditions and features that can make easier and better the use of the unit.*



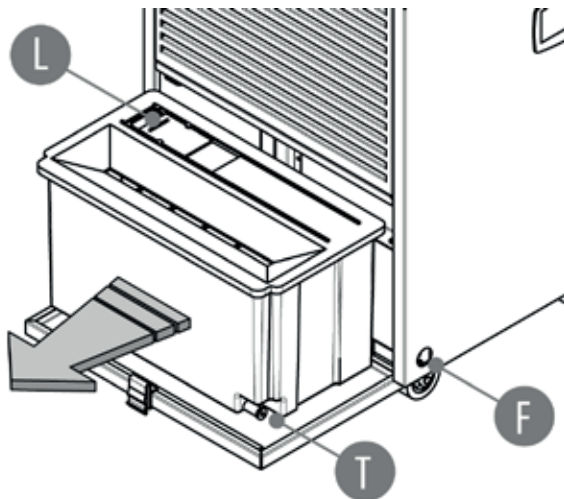
*ATTENTION: every notes under this symbol will evidence dangerous conditions that can cause problems to persons and thinks if not made in the right way. Follow carefully the description.*

## General safety rules

- Read the following instruction manual.
- Keep this always this manual with the dehumidifier for future reference.
- This dehumidifier is NOT intended for people, children included, with limited physical or mental capabilities or without enough experience concerning the use of it. Keep it away from children and animals.
- This dehumidifier SHOULD not operate in rooms where a danger of explosion exists.
- Do NOT use this dehumidifier in environments with air containing oil, sulphur or chlorine.
- Keep always the inlet and outlet air grids free (10 centimeters at least).
- The appliance must always operate in a vertical position with the four wheels turned downwards.
- Do NOT move the dehumidifier when working.
- To move the dehumidifier switch it off and empty the condensate tank.
- Do NOT put any tool inside the unit.



## Condensate collecting tank



Pic.2 – The tank

The tank is placed behind the front door. It is fitted with a floating device that stops the dehumidifier when the tank is full.

### How to empty the tank

Open the front door and take out the tank as shown on Pic.2. Use the sliding open (L) on the top of the tank to flow the water out. Finally put the tank back into his place and close the front door.

### Continuous drainage

The tank is ready to fit the continuous drainage: the installation is very simple and then you will not need to empty the tank manually anymore.

To install the continuous drainage follow these instructions (Pic.2):

- remove the rubber stopper (T);
- connect a rubber hose with an internal diameter of 12 millimeters to the connector on the tank and run it through the hole F on the bottom of the dehumidifier;
- put the tank back into his place and close the door.



**ATTENTION:** to guarantee regular drainage of the water, make sure that the drainpipe has a slope and is straight, without any bends or constrictions. On any case the floating device inside the tank is active and will stop the deumidifier when full.

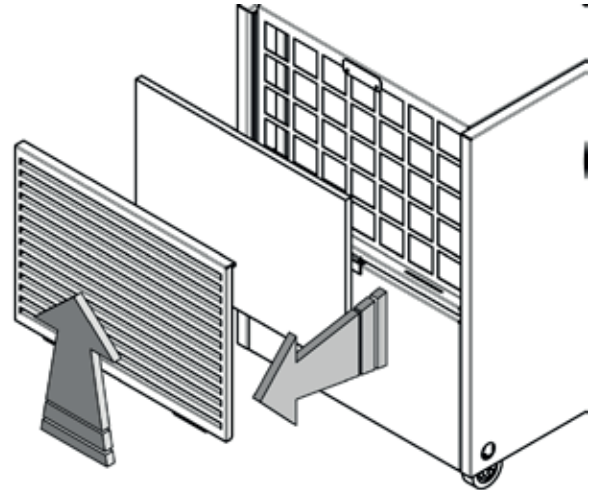
## The air filter

The air is placed behind the front grid and can be easily removed for cleaning. The air filter can be cleaned with a vacuum cleaner or with water: in this case dry it before assembly.



Do not run the dehumidifier without the air filter to avoid accumulating dust on the heat exchanger. Keep clean the air filter in particular when a lot of dust is present in the air: a dirty air filter reduces the air flow and the efficiency of the dehumidifier.

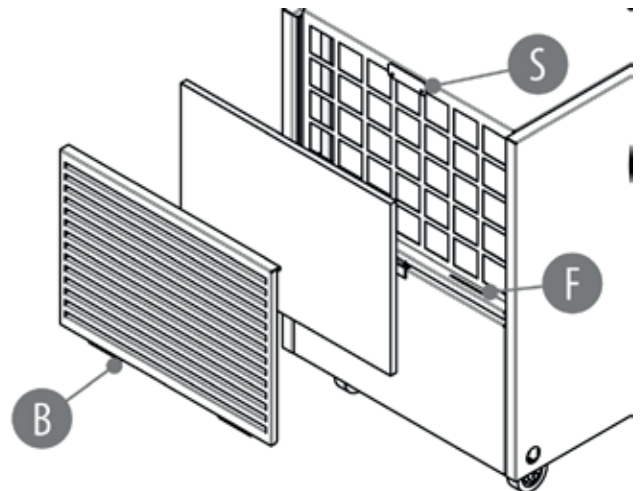
### How to remove the air filter



Pic.3 – The air filter

Pull the front grid upward: the air filter is behind the grid.

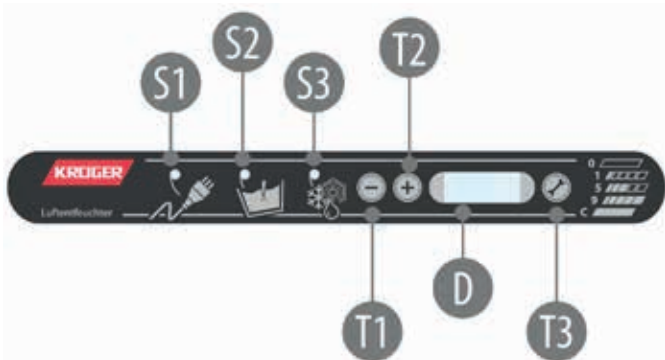
### How to put the air filter on



Pic.4 – The air filter assembly

Apply the air filter to the back side of the front grid and insert the wings (B) into the holes (F) (Pic.4): then fix the grid to the bracket (S).

# The control panel



Pic.5 – The control panel

- S1 - Green light ON** The green light indicates when the dehumidifier is operative, otherwise it blinks on status 0.
- S2 - Red light, full tank** The light blinks, together with the green one S1, when the tank is full, missing or incorrectly positioned.
- S3 - Yellow light, defrost** The light switches on during the automatic defrosting cycle.
- T1 - Decrease button** Pushing this button the value of the display D will decrease down to 0 value.
- T2 - Increase button** Pushing this button the value of the display D will increase up to C value.
- D - Display** The display shows the working state of the dehumidifier according with Tab.B. The value 0 means OFF, from 1 to 9 means automatic functioning and it depends from the humidistat that switches on or off the dehumidifier if the value of the relative humidity is higher or lower of the one shown in the Tab.B. The value C means ALWAYS ON and the dehumidifier works independently from the humidity value: nevertheless any alarm has the priority on functioning mode.

Display	Functioning
0	Off
1 ÷ 2	from about 85% to 90% R.H.
3 ÷ 4	from about 70% to 80% U.R.
5 ÷ 6	from about 60% to 65% R.H.
7 ÷ 8	from about 45% to 55% R.H.
9	about to 40% R.H.
C	Continuous

Tab.B – Functioning modes

## Start up

When the plug is connected the display D blinks for 5 seconds and shows the last functioning mode selected: then, if the functioning mode is different from zero, the blinking stops.

## Shutdown

To switch off the dehumidifier push the button T1 until the value displayed is 0. When zero is selected both the green light S1 and the display D blink.

## The defrosting cycle

If the temperature goes below 16°C ice may form on the evaporator: the electronic board automatically performs the defrosting cycle to melt the ice and keep free the air flow even at lower temperatures..

## Failures

The display is used by the electronic device to show particular situations (Tab.C). If an error message is displayed please contact your dealer for repair.

Display	Description
ntc	Temperature probe must be checked
und	Humidity probe must be checked

Tab.C – Error messages

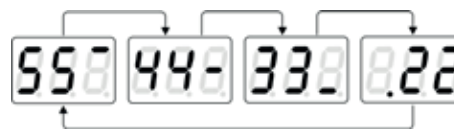
## The hour counter

The dehumidifier is fitted with two hour counters, one resettable and one not resettable. The hour counter can register up to 999.999,99 functioning hours.



*The decimal digits are in hours: so 0,50 means 30 minutes. In this way any calculation based on the working hours is simplified.*

To show all the 8 digits the electronic board will show two digits at a time, hiding the non significant ones: for a correct reading of the digits see the image below where the number 554.433,22 is supposed to be shown:



Pic.6 – Hour counter cycle

The visualization will automatically stop after one minute or pushing the button T3.



*The hour counter does NOT work if the dehumidifier is in functioning mode 0, stand-by or in error. Only the effective working hours will be registered.*

## Hour counter 1, resettable

To show the resettable hour counter:

- push button T3 for three seconds: the display will show three blinking horizontal lines;
- push the buttons T1 - T1 - T3 in sequence.

## Hour counter 2, not resettable

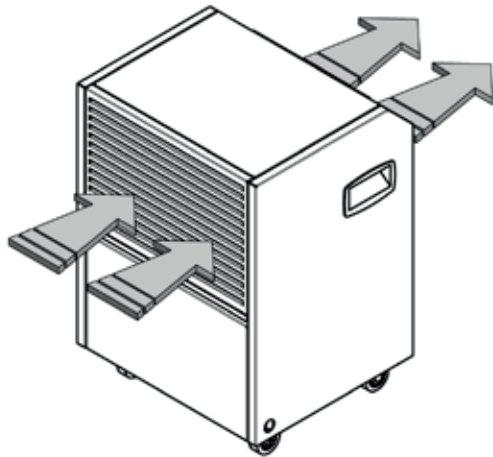
To show the whole working hours:

- push button T3 for three seconds: the display will show three blinking horizontal lines;
- push the buttons T2 - T2 - T3 in sequence.

## Reset of the hour counter 1

- push button T3 for three seconds: the display will show three blinking horizontal lines;
- push the buttons T1 - T2 - T3 - T2 - T1 in sequence; the number .00 is displayed to confirm the reset.

## Positioning



Pic.7 – Air inlet and outlet

The dehumidifier must be simply placed in the room to be dehumidified and started.

To obtain maximum efficiency keep to the following rules:

- make sure that in the room, where the dehumidifier is installed, the conditions never exceed the working limits of the machine (Tab.A);
- the room where the dehumidifier is installed must be closed;
- it is advisable to place the dehumidifier in the coldest point of the room, where normally the humidity level is higher, possibly near the power socket.

## Maintenance

The dehumidifiers of the Midi series need no particular maintenance. It is advisable to dust them and keep the air intake and outlet grids clean. Contact your dealer if it should function badly or breakdown. The power supply cable has an M type connection; in the event of damages the cable must be replaced with a similar one only by experienced and qualified staff.



**WARNING:** before doing anything on the appliance disconnect the power supply by unplugging the machine..

## Storage

- Keep the appliance in a room with a temperature between  $-25^{\circ}\text{C}$  and  $+55^{\circ}\text{C}$ .
- When the appliance is still packed keep to the instructions on the box.
- Do not place other heavy material on the box.

### Before a long period of inactivity ...

- Disconnect the plug and empty the condensate collection tank;
- cover the machine to protect it from dust.

### After a long period of inactivity ...

- The fan must turn freely without gripping;
- put the machine working following this manual's instructions.

## Disposal of the product

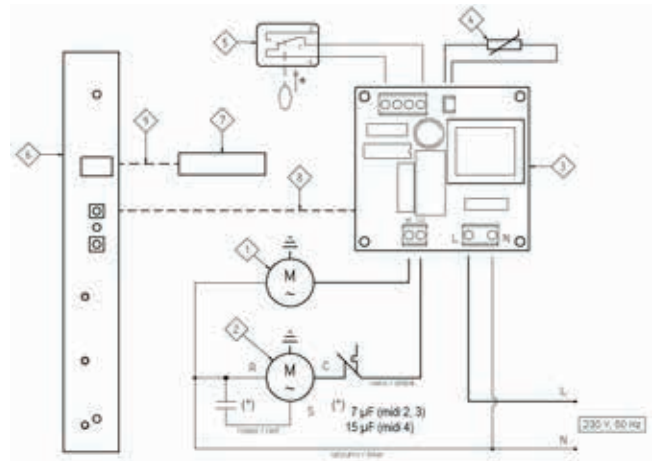


Applicable in European Union countries only. The crossed-out rubbish bin symbol indicates that the product must be collected separately from other waste at the end of its useful life. The user must therefore take the appliance at the end of its useful life to a special centre for electrical and electronic waste collection or hand it back to the retailer on purchasing a new product of an equivalent type, on a one-for-one basis.

Proper segregated waste collection of old appliances for subsequent recycling, treatment and environmentally compatible disposal helps avoid possible negative effects on the environment and health and favours recycling of the materials the product is made of.

Improper disposal of the product by the user entails administrative sanctions provided for in the legislation of individual countries..

## Electric wiring diagram



Pic.8 – Wiring diagram

Ref.	Description
1	Fan
2	Compressor
3	Electronic power device
4	Temperature probe
5	Level switch
6	Electronic control panel
7	Electronic humidistat
8	10 poles cable with plugs
9	4 poles cable with plug

Tab.D – Wiring diagrams references

Krüger + Co.AG      info@krueger.ch  
9113 Degersheim    www.krueger.ch  
0848 370 370



Brügg, Delémont, Dielsdorf, Forel, Frauenfeld, Gisikon, Giubiasco, Grellingen, Meyrin,  
Münsingen, Oberriet, Rothrist, Samedan, Schaffhausen, Steg, Wangen, Zizers