

ZEROZON 200

IT

TRADUZIONE DELLE
ISTRUZIONI ORIGINALI
RIGENERATORE DI OSSIGENO



Sommario

Avvertimenti presenti sulle istruzioni per l'uso 2

Sicurezza 2

Informazioni relative al dispositivo 5

Trasporto e stoccaggio..... 6

Montaggio e messa in funzione 6

Utilizzo 8

Accessori disponibili da ordinare successivamente..... 10

Errori e disturbi..... 10

Manutenzione 11

Allegato tecnico..... 13

Smaltimento..... 20

Dichiarazione di conformità..... 20

Avvertimenti presenti sulle istruzioni per l'uso

Simboli



Avvertimento relativo a tensione elettrica

Questo simbolo indica che sussistono pericoli di vita e per la salute delle persone, a causa della tensione elettrica.



Avvertimento

Questa parola chiave definisce un pericolo con un livello di rischio medio, che se non viene evitato potrebbe avere come conseguenza la morte o una lesione grave.



Attenzione

Questa parola chiave definisce un pericolo con un livello di rischio basso, che se non viene evitato potrebbe avere come conseguenza una lesione minima o leggera.

Avviso

Questa parola chiave indica la presenza di informazioni importanti (per es. relative a danni a cose), ma non indica pericoli.



Informazioni

Gli avvertimenti con questo simbolo aiutano a eseguire in modo veloce e sicuro le proprie attività.



Osservare le istruzioni

Gli avvertimenti con questo simbolo indicano che devono essere osservate le istruzioni per l'uso.



Osservare le istruzioni

Gli avvertimenti con questo simbolo indicano che deve essere indossata una mascherina di protezione.

La versione aggiornata delle istruzioni per l'uso e la dichiarazione di conformità UE possono essere scaricate dal seguente link:



Zerozon 200



<https://hub.trotec.com/?id=44673>

Sicurezza

Leggere le presenti istruzioni con attenzione prima della messa in funzione/dell'utilizzo del dispositivo e conservare le istruzioni sempre nelle immediate vicinanze del luogo di installazione o presso il dispositivo stesso.



Avvertimento

Leggere tutte le indicazioni di sicurezza e le istruzioni.

L'inosservanza delle indicazioni di sicurezza e delle istruzioni può causare scosse elettriche, incendi e/o lesioni gravi.

Conservare tutte le indicazioni di sicurezza e le istruzioni per il futuro.

Questo dispositivo può essere utilizzato da bambini a partire da 8 anni e da persone con capacità fisiche, sensoriali o mentali ridotte o con mancanza di esperienza o conoscenza, se sono supervisionati o se sono stati formati sull'utilizzo sicuro del dispositivo e se capiscono i pericoli che ne possono risultare.

I bambini non devono giocare con il dispositivo. La pulizia e la manutenzione da parte dell'utente non devono essere eseguite da bambini senza supervisione.

- Non utilizzare il dispositivo in ambienti o aree a rischio di esplosione e non posizionarlo in tali locali.
- Non utilizzare il dispositivo in atmosfere aggressive.
- Non utilizzare il dispositivo nelle vicinanze di fiamme libere o apparecchi a gas.
- Posizionare il dispositivo in posizione verticale e in modo stabile su un fondo che ne sopporti il peso.
- Far asciugare il dispositivo dopo la pulizia con acqua. Non metterlo in funzione se è bagnato.

- Non mettere in funzione o comandare il dispositivo se si hanno mani umide o bagnate.
- Non esporre il dispositivo a liquidi poiché non presenta una protezione agli spruzzi d'acqua.
- Non infilare mai oggetti o elementi nel dispositivo.
- Non coprire il dispositivo durante il suo funzionamento.
- Non sedersi sul dispositivo.
- Il dispositivo non è un giocattolo. Tenere lontani bambini e animali. Utilizzare il dispositivo solo sotto sorveglianza.
- Controllare il dispositivo prima di ogni utilizzo, e verificare che gli accessori e gli allacci non siano danneggiati. Non utilizzare dispositivi o parti di dispositivi danneggiati.
- Assicurarsi che tutti i cavi elettrici che si trovano all'esterno del dispositivo siano protetti da possibili danneggiamenti (per es. causati da animali). Non utilizzare mai il dispositivo se sono presenti danni ai cavi elettrici o all'alimentazione elettrica!
- Inserire la spina elettrica in una presa di corrente assicurata correttamente.
- Scegliere le prolunghe del cavo elettrico rispettando le indicazioni dei dati tecnici. Srotolare completamente il cavo della prolunga. Evitare il sovraccarico elettrico.
- Scollegare il cavo elettrico dalla presa di corrente prima di iniziare i lavori di manutenzione e di riparazione sul dispositivo, estraendo la spina elettrica dalla presa.
- Spegnere il dispositivo e rimuovere il cavo elettrico dalla presa di corrente, quando il dispositivo non viene utilizzato.
- Non utilizzare mai il dispositivo se vengono constatati danni alle spine elettriche o ai cavi elettrici.
Se il cavo elettrico di questo dispositivo viene danneggiata, è necessario farlo sostituire dal produttore o dal suo servizio clienti o da una persona qualificata in egual modo, per prevenire possibili pericoli.
I cavi elettrici difettosi rappresentano un serio pericolo per la salute!
- Durante l'installazione osservare le distanze minime del dispositivo dalle pareti e dagli oggetti e le condizioni di stoccaggio e di funzionamento, in conformità dell'Allegato Tecnico.
- Assicurarsi che l'entrata e l'uscita dell'aria siano libere.
- Assicurarsi che nelle immediate vicinanze dell'entrata e dell'uscita dell'aria non vi siano mai oggetti liberi e sedimenti di sporco.
- Non rimuovere alcuna indicazione sulla sicurezza, adesivo o etichetta dal dispositivo. Mantenere le indicazioni sulla sicurezza, gli adesivi o le etichette in buone condizioni, affinché si possano leggere bene.
- Non esporre il dispositivo a calore eccessivo o all'irraggiamento diretto del sole.

- Assicurarsi che sul lato di aspirazione non ci sia mai della sporcizia e che non ci siano oggetti sciolti.
- Smaltire correttamente i filtri sostituiti, in particolare dopo il filtraggio di sostanze nocive per la salute.
- Non utilizzare mai il dispositivo come portaoggetti o come pedana.

Indicazioni di sicurezza speciali per il funzionamento degli ozonizzatori

Il dispositivo è realizzato per la rigenerazione di ossigeno dopo l'impiego di ozono in ambienti interni. L'ozono è un gas che a causa delle sue caratteristiche ossidanti può causare gravi danni alla salute se inalato. Se assunto direttamente l'ozono risulta tossico all'uomo, agli animali e alle piante. Per questa ragione, è estremamente importante rispettare le seguenti misure di sicurezza:

- Dopo l'avvio del dispositivo e durante il processo di depurazione non devono essere presenti persone o animali nell'ambiente. Rimuovere eventualmente anche le piante presenti.
- Abbandonare subito l'ambiente non appena vengono avviati l'ozonizzatore e il rigeneratore di ossigeno.
- Terminato il processo di depurazione l'ambiente depurato sarà di nuovo accessibile quando la concentrazione di ozono sarà scesa al di sotto dello 0,2 mg/m³. Verificare l'eventuale concentrazione residua tramite un misuratore di ozono reperibile presso Trotec (Oz-One) o presso un rivenditore specializzato. Utilizzare una mascherina protettiva contro l'ozono.
- Isolare eventuali aperture presenti nella stanza per evitare una fuoriuscita di ozono nell'ambiente circostante.
- Segnalare ad altre persone che si sta effettuando un trattamento mediante ozono e assicurarsi che l'accesso ai locali interessati sia vietato. Trotec fornisce anche in questo caso la relativa segnaletica.
- Assicurarsi che a fine trattamento i locali interessati siano debitamente ventilati e presentino un'uscita dell'aria adeguata.

Uso conforme alla destinazione

Utilizzare il dispositivo solo per la rigenerazione di ossigeno in ambienti interni se gli ambienti interessati sono stati trattati precedentemente con ozono. Osservare e rispettare sempre i dati tecnici e le indicazioni di sicurezza.

Il dispositivo deve essere impiegato esclusivamente nel settore industriale.

Il dispositivo deve essere utilizzato esclusivamente da personale specializzato debitamente formato.

Uso improprio prevedibile

- Non utilizzare il dispositivo per uso privato, ad es. in casa.
- Non installare il dispositivo su una pavimentazione bagnata o allagata.
- Non posare alcun oggetto, come ad es. abiti, sul dispositivo.
- Non utilizzare il dispositivo all'aperto.
- Non utilizzare il dispositivo per aspirare vapori o liquidi.
- Un utilizzo diverso da quello conforme alla destinazione, rappresenta un uso improprio prevedibile.
- È vietato apporre modifiche e fare installazioni o trasformazioni del dispositivo.

Qualifica del personale

Il personale addetto all'utilizzo di questo dispositivo deve:

- essere debitamente istruito per l'uso del dispositivo ed essere consapevole dei pericoli che possono derivare da lavori eseguiti con l'agente ossidante ozono.
- aver letto e capito le istruzioni per l'uso, in particolare il capitolo sulla sicurezza.

Pericoli residui



Avvertimento relativo a tensione elettrica

I lavori sulle parti elettriche devono essere eseguiti esclusivamente da imprese specializzate autorizzate!



Avvertimento

Da questo dispositivo posso scaturire pericoli, se viene utilizzato in modo non corretto o non conforme alla sua destinazione da persone senza formazione! Tenere conto delle qualifiche del personale!



Avvertimento

Questo dispositivo non è un giocattolo e non deve essere maneggiato da bambini.



Avvertimento

Pericolo di soffocamento!
Non lasciare incustodito il materiale di imballaggio.
Potrebbe diventare un gioco pericoloso per bambini.



Avvertimento

Pericolo di lesioni a seguito di inalazione di ozono!

I seguenti sintomi possono segnalare un'intossicazione o un'irritazione causate da contatto con ozono:

- irritazioni degli occhi – congiuntivite, prurito agli occhi e abbondante lacrimazione
- tosse forte
- insufficienza respiratoria – senso di oppressione
- dolori durante la respirazione
- vertigini, stordimento
- mal di testa
- debolezza

Abbandonare la stanza da depurare subito dopo aver acceso il dispositivo.

Non entrare mai nella stanza da depurare se il ciclo di depurazione è in corso.

Se si riscontrano uno o più sintomi sopraindicati in relazione all'utilizzo del neutralizzatore di odori, consultare immediatamente un medico.

Avviso

Non utilizzare mai il dispositivo senza il filtro dell'aria inserito all'entrata dell'aria.

Senza il filtro dell'aria, l'interno del dispositivo si sporca molto, cosa che può ridurne la potenza e danneggiare il dispositivo.

Avviso

Per pulire il dispositivo non utilizzare detergenti corrosivi, abrasivi o solventi.

Comportamento in caso di emergenza

1. In caso di emergenza, staccare il dispositivo dall'alimentazione elettrica. Estrarre il cavo elettrico dalla presa di corrente afferrandolo dalla spina elettrica.
2. In caso di emergenza accedere all'ambiente in corso di depurazione soltanto con una mascherina di protezione con filtro per l'ozono e assicurare un sufficiente apporto di aria fresca.
3. Non allacciare nuovamente all'alimentazione elettrica un dispositivo difettoso.

Informazioni relative al dispositivo

Descrizione del dispositivo

Il dispositivo è un rigeneratore di ossigeno che accelera decisamente la decomposizione dell'ozono dopo un trattamento con ozono, con l'aiuto di un set di filtri.

Tramite la rigenerazione di ossigeno si ottiene un processo di decomposizione a un fattore fino a 10 volte più rapido rispetto al decadimento naturale.

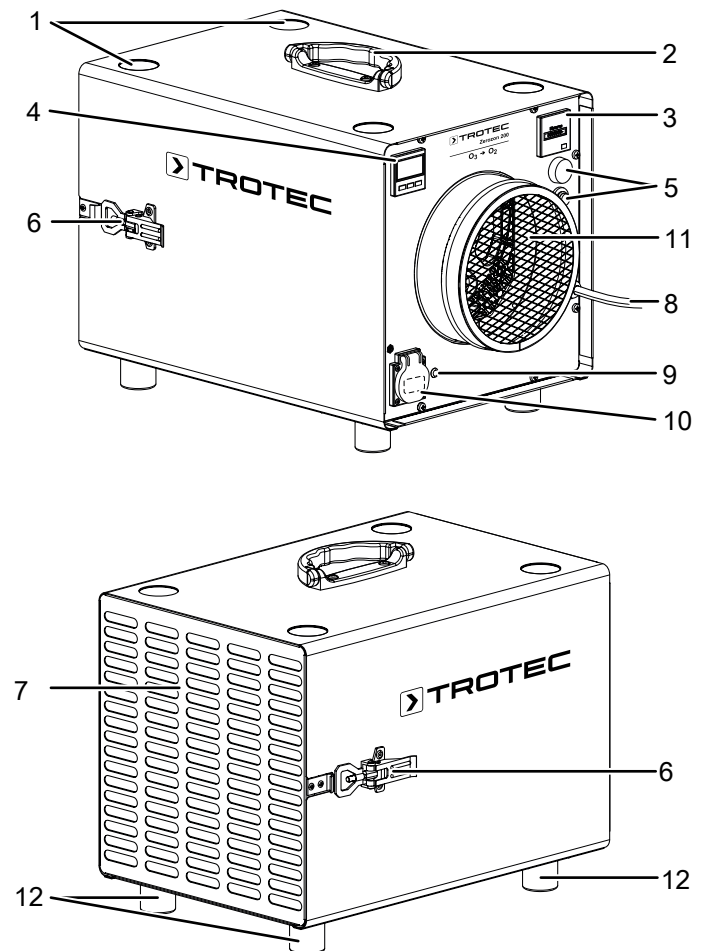
Il dispositivo viene comandato tramite il pannello di comando sul dispositivo.

Il dispositivo può essere utilizzato in modo indipendente oppure in combinazione con un ozonizzatore della Trotec. I dispositivi devono essere posizionati nell'ambiente contemporaneamente. In questo modo, il Zerozon 200 può partire con la decomposizione dell'ozono direttamente dopo il trattamento con ozono. L'ozonizzatore e il rigeneratore di ossigeno possono essere collegati tra loro tramite un cavo di rete.

La durata del trattamento dell'ozonizzatore viene impostata con un timer integrato. Dopo che il timer dell'ozonizzatore si è fermato, il rigeneratore di ossigeno parte automaticamente. Il dispositivo dispone inoltre di un contatore delle ore di funzionamento per osservare la durata di impiego del filtro.

Il dispositivo può essere comodamente trasportato grazie alle sue dimensioni compatte e a una maniglia di trasporto.

Rappresentazione del dispositivo



N.	Definizione
1	Ausilio per l'impilaggio
2	Maniglia di trasporto
3	Contatore delle ore di funzionamento
4	Timer
5	Elementi di comando
6	Ganci di chiusura
7	Uscita dell'aria
8	Cavo elettrico
9	Spia luminosa di funzionamento presa di corrente
10	Presa di corrente per allaccio separato
11	Entrata dell'aria
12	Piedini d'appoggio

Trasporto e stoccaggio

Avviso

Se il dispositivo viene immagazzinato o trasportato in modo non conforme, il dispositivo può essere danneggiato.

Fare attenzione alle informazioni relative al trasporto e allo stoccaggio del dispositivo.

Trasporto

Il dispositivo è dotato di una maniglia per facilitarne il trasporto.

Osservare le seguenti indicazioni **prima** di ogni trasporto:

- Spegnerne il dispositivo.
- Scollegare il cavo elettrico dalla presa di corrente, estraendo la spina elettrica dalla presa.
- Se il dispositivo era in funzione, attendere il tempo di rigenerazione calcolato (cfr. capitolo Spegnimento) prima di trasportare il dispositivo.
- Non utilizzare il cavo elettrico come cavo di traino.
- Assicurare il dispositivo durante il trasporto contro scosse e contro un eventuale scivolamento per evitare danni all'elettrodo.

Osservare le seguenti indicazioni **dopo** ogni trasporto:

- Dopo ogni trasporto, riposizionare il dispositivo in posizione eretta.

Stoccaggio

In caso di non utilizzo del dispositivo, osservare le seguenti condizioni di stoccaggio:

- Asciutto e protetto contro gelo e calore
- in posizione diritta in un posto protetto dalla polvere e dall'irraggiamento diretto del sole
- eventualmente con un involucro che lo protegga dalla polvere che può penetrarvi

Montaggio e messa in funzione

Dotazione

- 1 x dispositivo
- 1 x set di filtri
- 1 x istruzioni

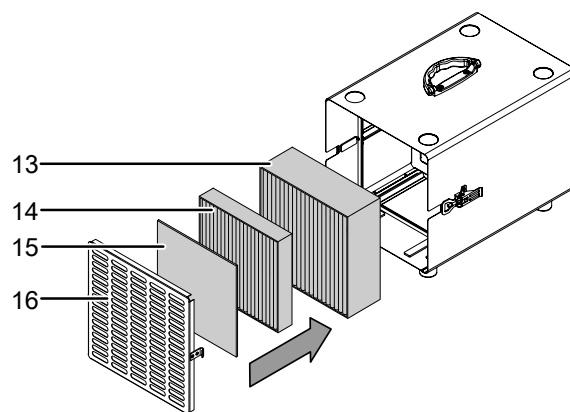
Disimballaggio del dispositivo

1. Aprire il cartone ed estrarre il dispositivo.
2. Rimuovere completamente l'imballaggio del dispositivo.
3. Srotolare completamente il cavo elettrico. Fare attenzione che il cavo elettrico non sia danneggiato e non danneggiarlo durante lo srotolamento.

Montaggio

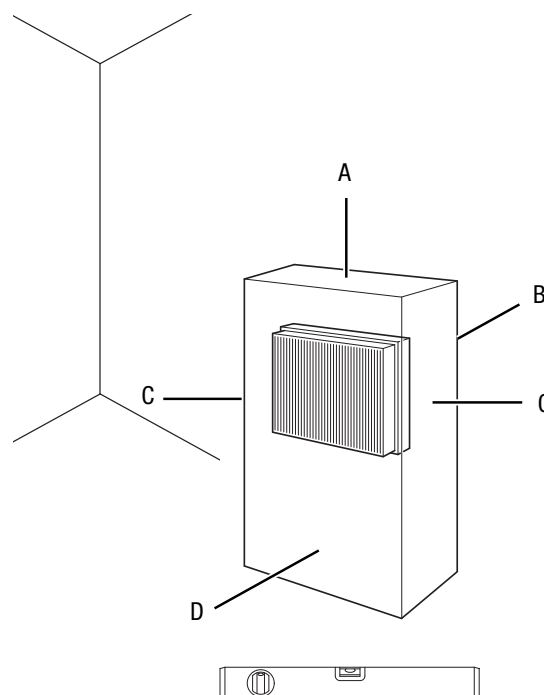
Inserimento del filtro

1. Aprire le chiusure di serraggio (6) su entrambi i lati del dispositivo.
2. Estrarre il coperchio anteriore (16).
3. Durante il montaggio dei filtri, rispettare la corretta direzione del flusso corrispondente alla direzione del flusso dell'aria.
⇒ La direzione del flusso è segnalata con una freccia posta sul filtro.
4. Inserire l'unità del filtro 1 (13) nel dispositivo.
5. Inserire l'unità del filtro 2 (14) nel dispositivo.
6. Inserire il tessuto del filtro (15) nel dispositivo.
7. Reinserire il coperchio (16).
8. Chiudere le chiusure di serraggio (6).



Messa in funzione

Durante l'installazione osservare le distanze minime del dispositivo dalle pareti e dagli oggetti, in conformità con il capitolo Allegato tecnico.

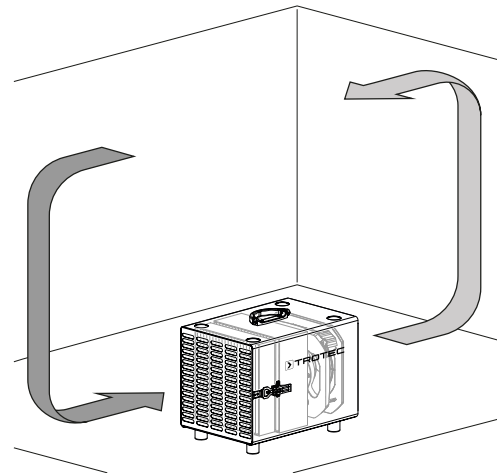


- Prima di rimettere in funzione il dispositivo, controllare le condizioni del cavo elettrico. In caso di dubbi in merito alle sue condizioni perfette, chiamare il servizio di assistenza.
- Posizionare il dispositivo in posizione verticale e in modo stabile su un fondo che ne sopporti il peso.
- Predisporre una superficie di appoggio solida, asciutta e e non soggetta a vibrazioni
- Posizionare il dispositivo possibilmente al centro della stanza per garantire la migliore circolazione dell'aria.
- Nell'installare il dispositivo, mantenere una distanza sufficiente dalle fonti di calore.
- Fare attenzione che non vi siano tende o altri oggetti che possano ostacolare il flusso dell'aria.
- Non posizionare il dispositivo nelle vicinanze di sostanze e gas infiammabili.
- Assicurarsi che l'entrata e l'uscita dell'aria siano libere.
- Assicurarsi che il dispositivo sia protetto contro gli spruzzi d'acqua.
- Evitare di posare il cavo elettrico o gli altri cavi elettrici in punti in cui si potrebbe inciampare, in particolare quando il dispositivo viene posizionato al centro del locale. Utilizzare ponti passacavi.
- Assicurarsi che le prolunghe dei cavi siano completamente srotolate.
- La temperatura ambientale deve essere di circa 5 °C superiore rispetto alla normale temperatura ambiente.

Posizionamento del dispositivo all'interno di un ambiente in cui deve essere depurata l'aria

- Durante l'installazione del dispositivo, fare attenzione che venga posizionato in un punto centrale nell'ambiente in cui deve essere eseguita la rigenerazione di ossigeno.
- Prima della messa in funzione, assicurarsi che i filtri siano stati installati correttamente nel dispositivo.
- Il dispositivo lavora in modalità di circolazione dell'aria, vale a dire che l'aria giunge tramite l'apertura di aspirazione dell'aria nel dispositivo e viene espulsa tramite l'apertura di scarico dell'aria.

Circolazione dell'aria nell'area compartimentata tramite modalità di circolazione dell'aria:

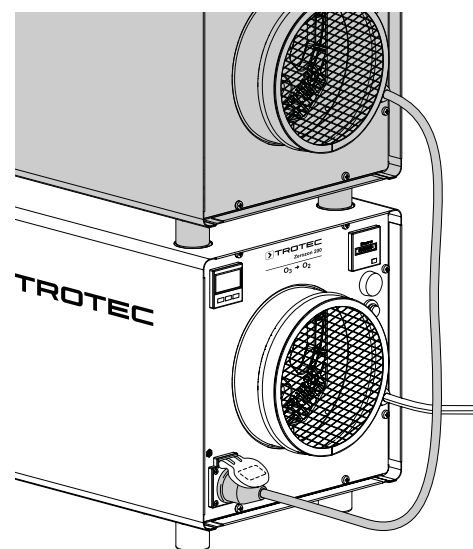


Posizionamento del dispositivo con un ozonizzatore (serie Airozon Professional) come soluzione master-slave

Il dispositivo può essere utilizzato sia in modo indipendente sia in combinazione con un ozonizzatore (per es. Airozon 20000).

Collegare l'ozonizzatore alla presa di corrente per l'allaccio separato (10).

Tramite l'aiuto per l'impilaggio 1) è possibile posizionare un ozonizzatore adatto (per es. Trotec Airozon 20000) direttamente sul Zerozon 200, impilandolo.



Collegamento del cavo elettrico

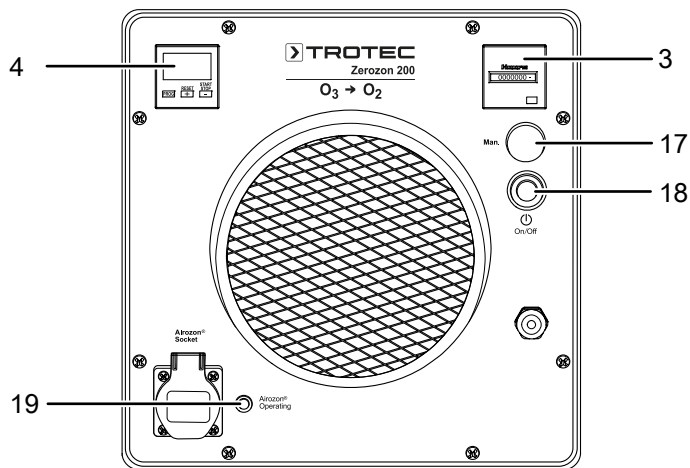
- Inserire la spina elettrica del Zerozon 200 in una presa di corrente debitamente assicurata situata fuori dalla stanza da depurare. In questo modo sarà possibile spegnere il dispositivo in caso di emergenza senza dover entrare nella stanza.

Utilizzo

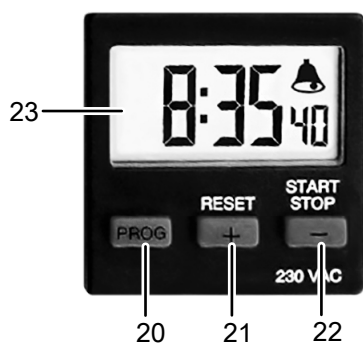
Avviso

Non aprire porte o finestre.

Elementi di comando



Timer



N.	Definizione	Descrizione
3	Contatore delle ore di funzionamento	Indica le ore totali di funzionamento
4	Timer	Impostazione della durata di trattamento: 0 - 100 ore (la produzione di ozono inizia 1 minuto dopo l'attivazione)
17	Tasto <i>Man.</i>	-Avvia la generazione di ossigeno manuale -Si accende quando il dispositivo è in funzione
18	Tasto <i>On/Off</i>	-Accensione o spegnimento del dispositivo -Si accende quando il dispositivo è acceso
19	LED <i>Airozon Operating</i>	Si accende quando l'ozonizzatore viene alimentato con corrente

N.	Definizione	Descrizione
20	Tasto <i>PROG</i>	Selezione della modalità di impostazione e delle singole pagine
21	Tasto <i>RESET (+)</i>	-Ripristino dell'orario di inizio del timer -In modalità di impostazione (+) = aumentare l'orario del timer
22	Tasto <i>START/STOP (-)</i>	-Inizio e arresto del timer -In modalità di impostazione (-) = ridurre l'orario del timer
23	Display	-Mostra l'orario impostato del timer (ore:minuti secondi) -Simbolo della campana lampeggia quando il tempo del timer è scaduto



Avvertimento

Pericolo di lesioni da ozono!

Abbandonare subito la stanza dopo l'accensione del dispositivo per evitare il contatto con l'ozono.



Avvertimento

Pericolo di lesioni a seguito di inalazione di ozono!

I seguenti sintomi possono segnalare un'intossicazione o un'irritazione causate da contatto con ozono:

- irritazioni degli occhi – congiuntivite, prurito agli occhi e abbondante lacrimazione
- tosse forte
- insufficienza respiratoria – senso di oppressione
- dolori durante la respirazione
- vertigini, stordimento
- mal di testa
- debolezza

Abbandonare la stanza da depurare subito dopo aver acceso il dispositivo.

Non entrare mai nella stanza da depurare se il ciclo di depurazione è in corso.

Se si riscontrano uno o più sintomi sopraindicati in relazione all'utilizzo del neutralizzatore di odori, consultare immediatamente un medico.

Accensione/Spegnimento

Posizionare il dispositivo nell'ambiente da trattare possibilmente con un ozonizzatore della Trotec. I due dispositivi possono essere collegati tra loro e possono quindi avviarsi in modo sfasato (vedi utilizzo in combinazione con un ozonizzatore).

Per accendere o spegnere il dispositivo senza l'ozonizzatore, procedere in seguente modo:

1. Premere il tasto *On/Off* (18).
2. Premere il tasto *Man.* (17).
⇒ Il dispositivo si avvia con la rigenerazione di ossigeno.
3. Premere nuovamente il tasto *On/Off* (18) per spegnere il dispositivo.

Utilizzo in combinazione con un ozonizzatore

Procedere nel seguente modo per avviare il dispositivo in combinazione con l'ozonizzatore di Trotec:

1. Isolare tutte le eventuali aperture della stanza da depurare. L'isolamento deve avvenire in modo tale che l'ozono non possa fuoriuscire nell'ambiente esterno in alcun modo.
2. Applicare la segnaletica volta a indicare la presenza di elevate concentrazioni di ozono e dei pericoli a esso legati.
3. Assicurarci che non ci siano persone o animali nelle vicinanze dell'ambiente da depurare.
4. Posizionare lo Zerozon 200 e l'ozonizzatore al centro della stanza.
5. Inserire il cavo elettrico dello Zerozon 200 e collegare la spina in una presa di corrente debitamente assicurata situata fuori dalla stanza da depurare.
6. Impostare sul timer la durata del trattamento con ozono desiderata (vedi impostazione della durata del trattamento).
7. Premere il tasto *START/STOP (-)* (22).
 - ⇒ La presa di corrente per l'allaccio separato (10) è accesa e il dispositivo collegato riceve corrente.
 - ⇒ Il LED *Airozon Operating* (19) si accende.
8. Accendere l'ozonizzatore e impostare anche qui la durata desiderata del trattamento (vedi istruzioni per l'uso dell'ozonizzatore).
9. Abbandonare la stanza subito dopo l'accensione del dispositivo.
 - ⇒ Il ciclo di depurazione si avvia immediatamente.
 - ⇒ L'ozonizzatore continua a funzionare finché il tempo impostato sullo Zerozon non è scaduto.
 - ⇒ Dopodiché, il LED *Airozon Operating* (19) si spegne e l'ozonizzatore è senza corrente.
 - ⇒ Il rigeneratore di ossigeno funziona ora di continuo fino allo spegnimento.

Impostazione della durata del trattamento

Mediante il timer (4) del Zerozon 200 è possibile impostare la durata del trattamento dell'ozonizzatore da 0 a 99 ore. Trascorso questo tempo impostato, l'ozonizzatore si spegne e il Zerozon 200 si avvia automaticamente con la rigenerazione di ossigeno.

Il timer dispone di tre tasti per l'impostazione della durata del trattamento (tasto 20-22).

Solo una volta attivato il timer, dopo un minuto viene rilasciato l'ozono.

Unità temporali

È possibile scegliere tra l'inserimento in minuti, ore e secondi. Procedere come segue per impostare il timer:

1. Premere il tasto *PROG* (20) per attivare il display.
 - ⇒ L'indicatore delle ore lampeggia sul display del timer.
2. Premere il tasto *RESET (+)* (21) o il tasto *START/STOP (-)* (22) per aumentare o ridurre il numero di ore.

3. Premere il tasto *PROG* (20) per impostare i minuti.
 - ⇒ L'indicatore dei minuti sul display lampeggia.
4. Premere il tasto *RESET (+)* (21) o il tasto *START/STOP (-)* (22) per aumentare o ridurre il numero dei minuti.
5. Premere il tasto *PROG* (20) per impostare il numero dei secondi.
6. Premere il tasto *RESET (+)* (21) o il tasto *START/STOP (-)* (22) per aumentare o ridurre il numero dei secondi.
7. Premendo un'altra volta il tasto *PROG* (20), il timer commuta nuovamente in modalità timer.
8. Premendo quindi il tasto *START/STOP (-)* (22), il timer inizia a scorrere.
 - ⇒ Il timer è attivato.
 - ⇒ Il display si riduce e su di esso lampeggia il simbolo della campana.
 - ⇒ Dopo un minuto inizia la produzione di ozono.
 - ⇒ Allo scadere dell'orario del timer impostato, vengono emessi 2 segnali acustici. Il display mostra l'orario del timer precedentemente impostato.
9. Premendo il pulsante *START/STOP (-)* (22) mentre il timer scorre, il timer si fermerà prematuramente.
10. Premere il tasto *RESET (+)* (21) per riportare il timer al tempo precedentemente impostato.



Informazioni

Premendo il tasto *START/STOP (-)* (22) quando l'orario del timer è 00:00 00, sul display lampeggia il simbolo della campana. Il timer resta disattivato finché non si preme nuovamente il tasto *START/STOP (-)* (22).

Azzeramento del timer

Il timer può essere azzerato premendo brevemente e contemporaneamente i tasti *PROG* (20), *RESET (+)* (21) e *START/STOP (-)* (22).

L'orario del timer viene resettato a 00:00:00.

Reset di sistema del timer

È possibile eseguire un reset del sistema premendo contemporaneamente per 3 secondi i tasti *PROG* (20), *RESET (+)* (21) e *START/STOP (-)* (22).

Rilevamento del tempo di funzionamento

Sul contatore delle ore di funzionamento (3) è possibile leggere da quanto tempo il dispositivo è in funzione.

Il numero di ore di funzionamento trascorse può essere utilizzato ai fini del calcolo del consumo energetico. A questo proposito utilizzare la seguente formula:

0,11 kW/h x ore di funzionamento.

Il risultato rappresenta soltanto un valore approssimativo del consumo medio. Per un calcolo di precisione del consumo di energia è possibile collegare un misuratore di corrente tra il dispositivo e la fonte di alimentazione.

Messa fuori servizio



Avvertimento

Pericolo di lesioni da ozono!
Prima di rientrare nella stanza depurata, farla ispezionare da personale debitamente istruito che appurerà la concentrazione di ozono.



Avvertimento

Indossare una mascherina di protezione con filtro per ozono quando si utilizza un idoneo strumento di misurazione per verificare se la concentrazione di ozono è scesa a sufficienza.

In combinazione con un ozonizzatore, il dispositivo è stato progettato in modo tale da spegnere automaticamente l'ozonizzatore una volta trascorso il tempo impostato. Una relativa funzione è stata integrata sotto forma di timer.

Spegnere il dispositivo attivando il tasto *On/Off* (18).

Accessori disponibili da ordinare successivamente



Avvertimento

Utilizzare solo accessori e dispositivi aggiuntivi che sono indicati nelle istruzioni per l'uso. L'utilizzo di utensili o altri accessori diversi da quelli consigliati nelle istruzioni per l'uso può comportare un pericolo di lesioni.

Definizione	Codice prodotto
Set filtri	7.710.000.392
Cartello di avvertimento ozono	ZZ7000275
Oz-One (misuratore di ozono)	3.510.006.110

Errori e disturbi

Il funzionamento perfetto del dispositivo è stato controllato più volte durante la sua produzione. Nel caso in cui dovessero, ciononostante, insorgere dei disturbi nel funzionamento, controllare il dispositivo secondo la seguente lista.

Il dispositivo non si avvia:

- Controllare l'alimentazione elettrica.
- Controllare che il cavo elettrico e la spina elettrica non siano danneggiati.
- Controllare il fusibile di protezione principale.
- Attendere 10 minuti prima di riavviare il dispositivo. Se il dispositivo non dovesse avviarsi, far eseguire un controllo elettrico da un'impresa specializzata o da Trotec.

Il dispositivo è rumoroso o vibra:

- Controllare se il dispositivo è stato posizionato in modo eretto e stabile.

Il dispositivo si riscalda molto, è rumoroso o perde potenza:

- Controllare che le entrate dell'aria e il filtro dell'aria non siano sporchi. Rimuovere la sporcizia esterna.

Il dispositivo emana un odore sgradevole:

- Nell'aria può esserci del fumo, ad esempio fumo di tabacco intenso, odori e impurità. Ventilare l'ambiente.

Il dispositivo ancora non funziona perfettamente dopo questi controlli:

Contattare il servizio di assistenza. Portare eventualmente il dispositivo presso un'azienda di impianti elettrici autorizzata o presso Trotec per farlo riparare.

Manutenzione

Intervalli di manutenzione

Intervallo di manutenzione	prima di ogni messa in funzione	in caso di necessità	almeno ogni 2 settimane	almeno ogni 4 settimane	almeno una volta l'anno	almeno ogni 2 anni
Controllo di eventuale presenza di sporcizia o corpi estranei sulle uscite di aspirazione e di scarico, eventualmente pulire	X			X		
Pulizia dell'esterno		X			X	
Controllo visivo di eventuale presenza di sporcizia all'interno del dispositivo		X			X	
Sostituzione del filtro a carbone attivo					X	
Controllo del tessuto del prefiltro, se necessario pulire o sostituire				X		
Controllo di eventuale presenza di danneggiamenti	X					
Test di collaudo					X	

Protocollo di manutenzione

Tipo di dispositivo:

Numero dispositivo:

Intervallo di manutenzione	1	2	3	4	5	6	7	8	9	10	11	12	13	14	15	16
Controllo di eventuale presenza di sporcizia o corpi estranei sulle uscite di aspirazione e di scarico, eventuale pulizia																
Pulizia dell'esterno																
Controllo visivo di eventuale presenza di sporcizia all'interno del dispositivo																
Sostituzione del filtro a carbone attivo																
Controllo del tessuto del prefiltro, se necessario pulire o sostituire																
Controllo che non vi siano danneggiamenti																
Test di collaudo																

1. Data: Firma:	2. Data: Firma:	3. Data: Firma:	4. Data: Firma:
5. Data: Firma:	6. Data: Firma:	7. Data: Firma:	8. Data: Firma:
9. Data: Firma:	10. Data: Firma:	11. Data: Firma:	12. Data: Firma:
13. Data: Firma:	14. Data: Firma:	15. Data: Firma:	16. Data: Firma:

Attività da svolgere prima dell'inizio della manutenzione



Avvertimento relativo a tensione elettrica

Non toccare la spina elettrica con mani umide o bagnate!

- Assicurarsi che il dispositivo sia spento.
- Scollegare il cavo elettrico dalla presa di corrente, estraendo la spina elettrica dalla presa.



Avvertimento

Pericolo di lesioni a seguito di inalazione di ozono!

Eseguire le operazioni di manutenzione e pulizia dopo l'utilizzo del dispositivo al più presto al termine del tempo di rigenerazione calcolato (cfr. capitolo Spegnimento), in modo tale da garantire che la concentrazione di ozono sia scesa al di sotto del valore prescritto.

Per garantire la funzionalità e una modalità di funzionamento ineccepibile, è necessario eseguire una cura e una manutenzione regolari.

La frequenza e il tipo di manutenzione da eseguire sul dispositivo variano a seconda delle condizioni di utilizzo, della modalità e della durata d'uso.

Nel corso dell'utilizzo del dispositivo polvere e umidità si depositano nei componenti e possono condizionarne funzionamento e prestazioni.

In ambienti particolarmente soggetti allo sviluppo di polveri e sporcizia o a seguito di risanamento dopo incendi (grado di umidità elevato), è bene verificare dopo alcuni cicli di lavoro se il dispositivo richiede manutenzione.

In ambienti asciutti, come ad es. gli alberghi, o nell'ambito del trattamento di veicoli, si può attendere un periodo di manutenzione di più mesi.

Criteri per la determinazione dell'intervallo di manutenzione

Il dispositivo viene utilizzato:

- spesso molte ore di seguito
- più giorni al mese
- in ambienti particolarmente sporchi
- in ambienti umidi

Indipendentemente dalle condizioni di utilizzo descritte, sul dispositivo è necessario eseguire una manutenzione in presenza dei seguenti segnali:

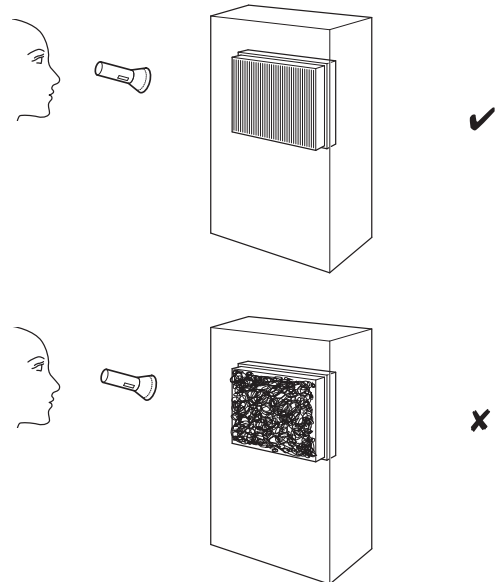
- il volume del ventilatore è più elevato
- il filtro dell'aria è molto sporco
- l'elettrodo è sporco (si nota dal fatto che il sibilo generato durante la produzione di ozono si affievolisce.)

Pulizia dell'involucro

Pulire l'involucro con un panno umido, morbido e senza pelucchi. Fare attenzione che non penetri umidità all'interno dell'alloggiamento. Fare attenzione che l'umidità non entri in contatto con gli elementi costruttivi elettrici. Per inumidire il panno, non utilizzare detergenti aggressivi, come ad es. spray detergenti, solventi, detergenti a base di alcool o abrasivi.

Controllo visivo di eventuale presenza di sporcizia all'interno del dispositivo

1. Rimuovere i filtri dell'aria.
2. Con una torcia, fare luce nelle aperture del dispositivo.
3. Controllare che non ci sia dello sporco all'interno del dispositivo.
4. Se si rileva uno spesso strato di polvere, pulire l'interno del dispositivo con un aspirapolvere.
5. Reinserrire i filtri dell'aria.

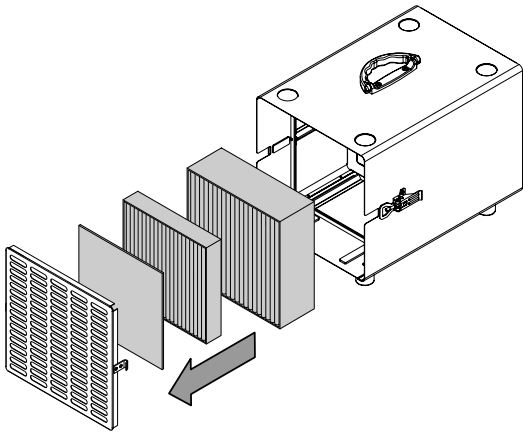


Pulizia

Nel corso delle operazioni di manutenzione da eseguire con regolarità, è bene effettuare una pulizia completa, oltre a controllare il regolare stato del dispositivo e dei suoi componenti. Per farlo, procedere come di seguito descritto:

Pulizia dell'interno

1. Aprire la chiusura di serraggio posta sul dispositivo.
2. Rimuovere il coperchio e il filtro dell'aria dal dispositivo.



3. Pulire l'interno dell'involucro con un panno umido, morbido e senza pelucchi. Fare attenzione che non penetri umidità all'interno dell'alloggiamento. Fare attenzione a che l'umidità non entri in contatto con i componenti elettrici. Per inumidire il panno, non utilizzare detergenti aggressivi, come ad es. spray detergenti, solventi, detergenti a base di alcool o abrasivi.
4. In caso di filtri sporchi, sostituire i filtri (vedi capitolo Sostituzione del filtro).
5. Pulire il tessuto filtro battendolo o aspirandolo con l'aspirapolvere.
6. Dopo aver inserito il filtro, posizionare il coperchio sul dispositivo e chiuderlo con la chiusura di serraggio.

Sostituzione del filtro

In caso di sporcizia è necessario sostituire i filtri.

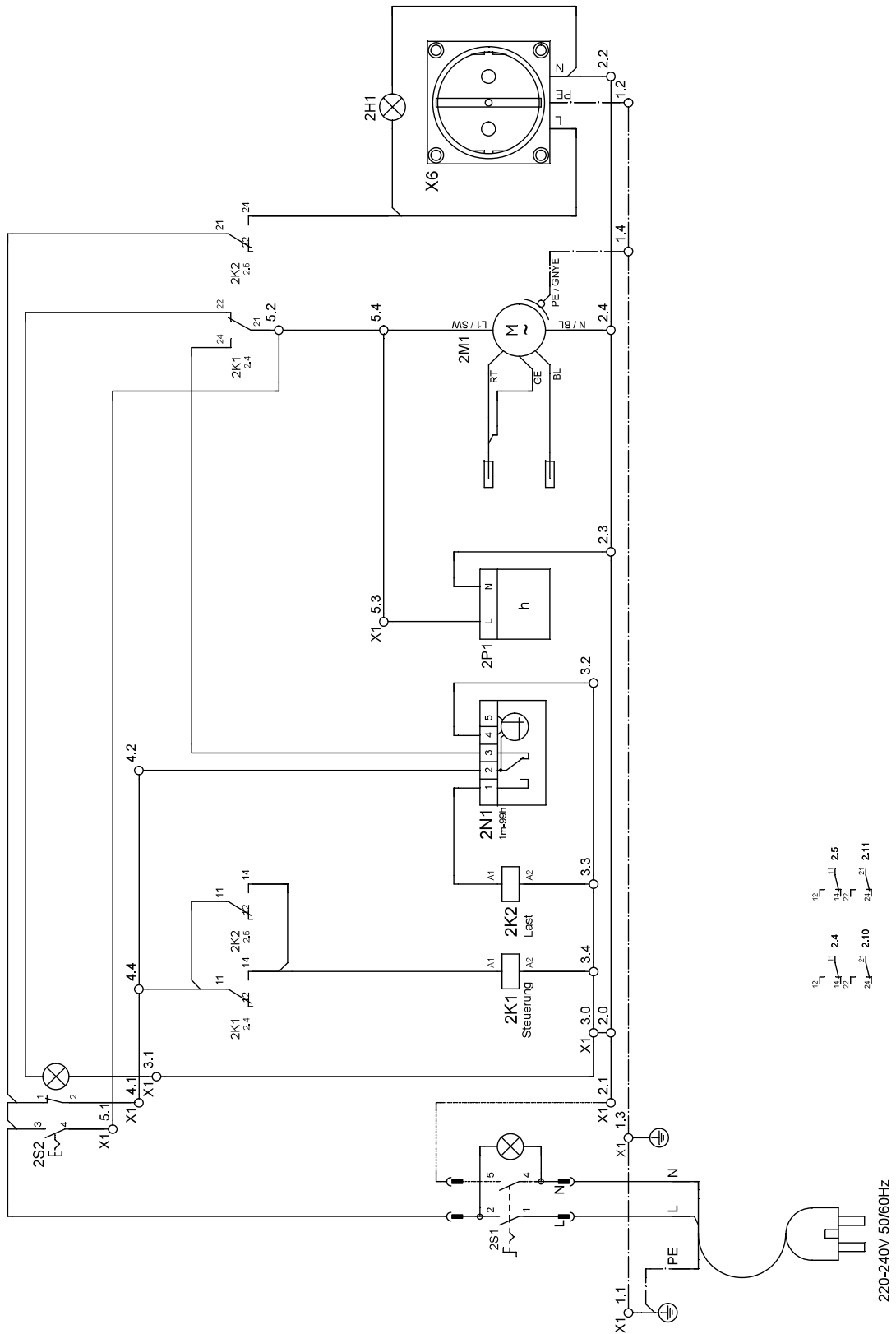
Dopo aver estratto i filtri, procedere come descritto al punto Inserimento del filtro al capitolo Montaggio e messa in funzione.

Allegato tecnico

Dati tecnici

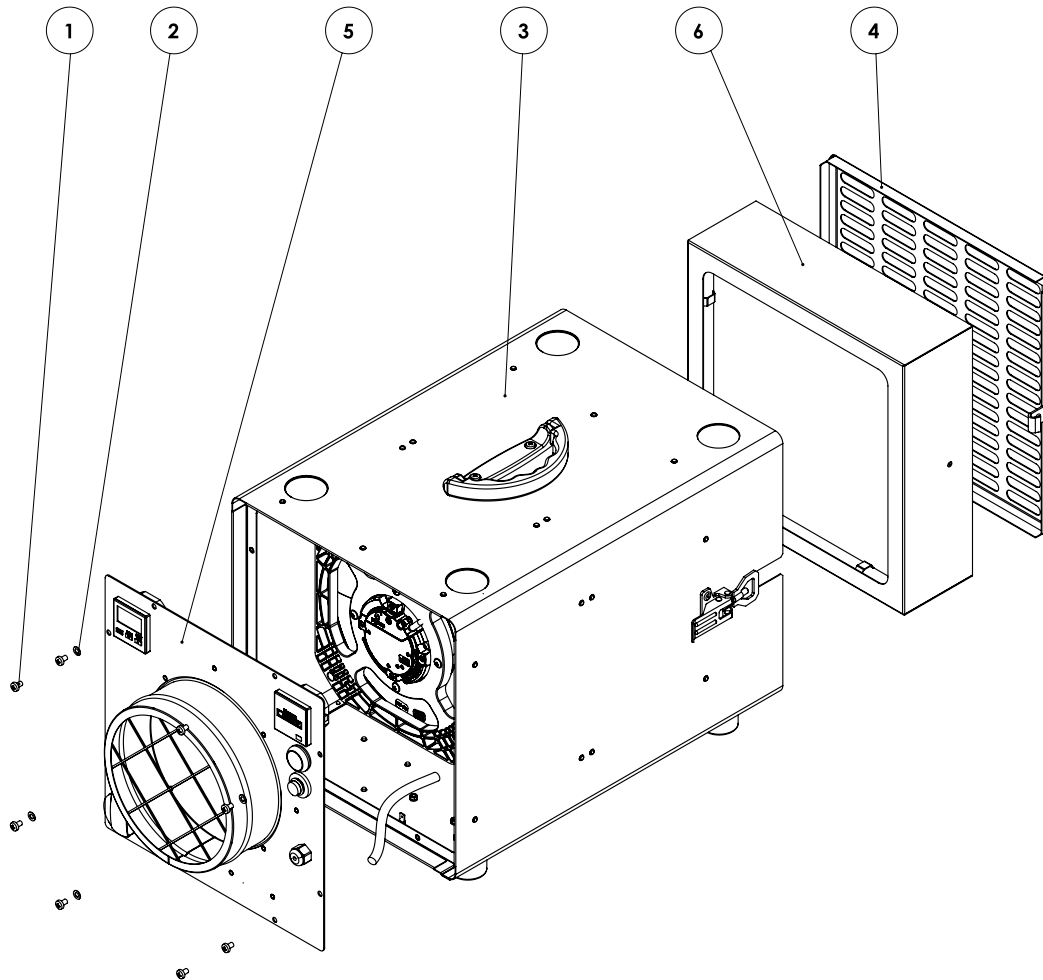
Parametri	Valore
Modello	Zerozon 200
Alimentazione elettrica	220 V - 240 V
Frequenza	50/60 Hz
Corrente nominale max.	0,8 A
Potenza assorbita max.	175 W
Portata di aria	680 m ³ /h
Livello sonoro (3 m di distanza)	62 dB(A)
Misure (profondità x larghezza x altezza)	547 x 370 x 400 mm
Peso	15 kg
Distanza minima dalle pareti e dagli oggetti:	<p>sopra (A): 50 cm</p> <p>dietro (B): 50 cm</p> <p>di lato (C): 50 cm</p> <p>davanti (D): 50 cm</p>

Schema elettrico



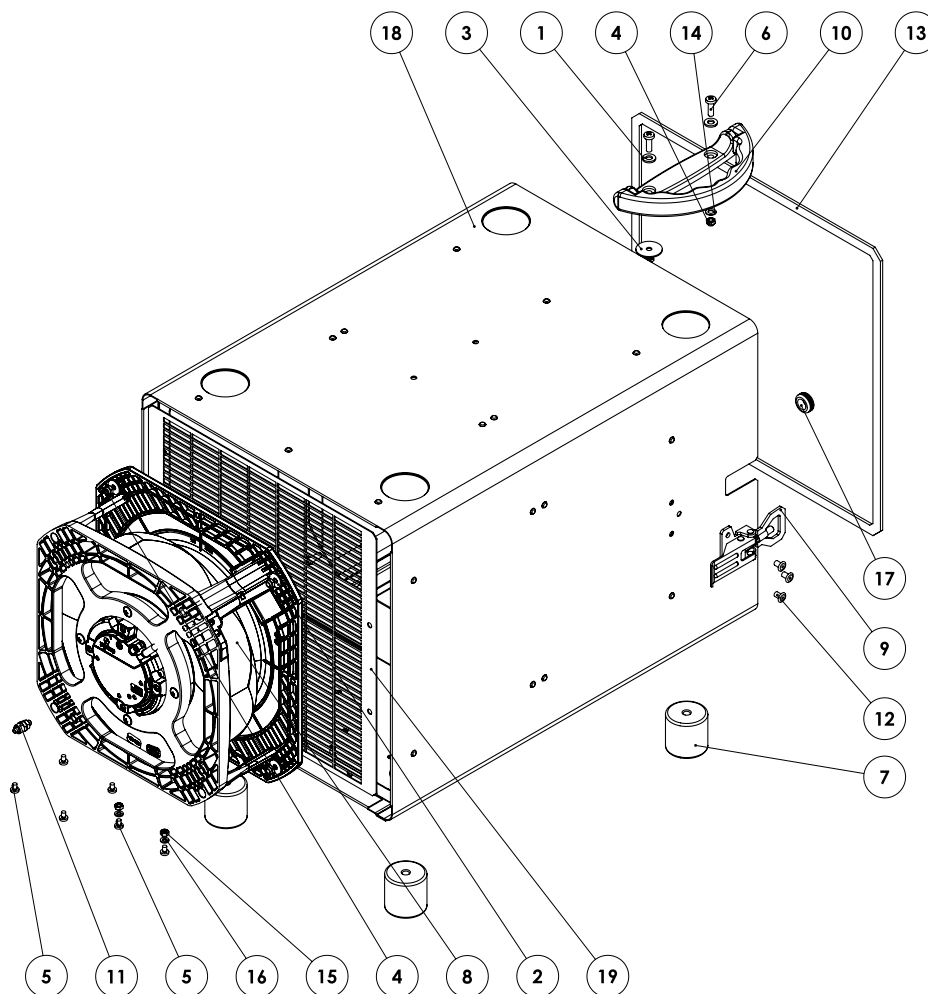
Prospetto dei componenti ed elenco dei componenti

Avvertenza: I codici articolo dei componenti si differenziano dai numeri di posizione degli elementi costruttivi utilizzati nelle istruzioni per l'uso.



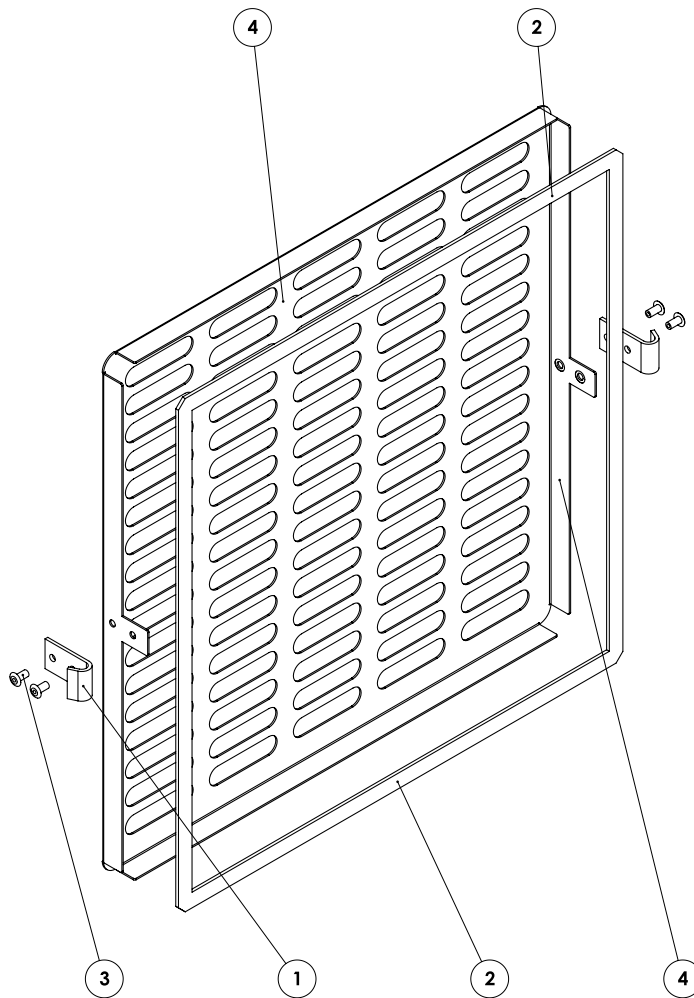
Pos.	Definizione	Pos.	Definizione
1	Vite (Liko a croce DIN 7985 - M 5 x 8 nero)	4	Ingresso (Z-LO-200-ingresso-01)
2	Disco (bordo di arresto SKK5, Ø5,3 x Ø10 x 1,25)	5	Pannello frontale uscita (Z-LO-200-Uscita-01)
3	Alloggiamento base (Z-LO-200-Alloggiamento base-01)	6	Filtro (Z-LO-200-Filtro-01)

Avvertenza: I codici articolo dei componenti si differenziano dai numeri di posizione degli elementi costruttivi utilizzati nelle istruzioni per l'uso.



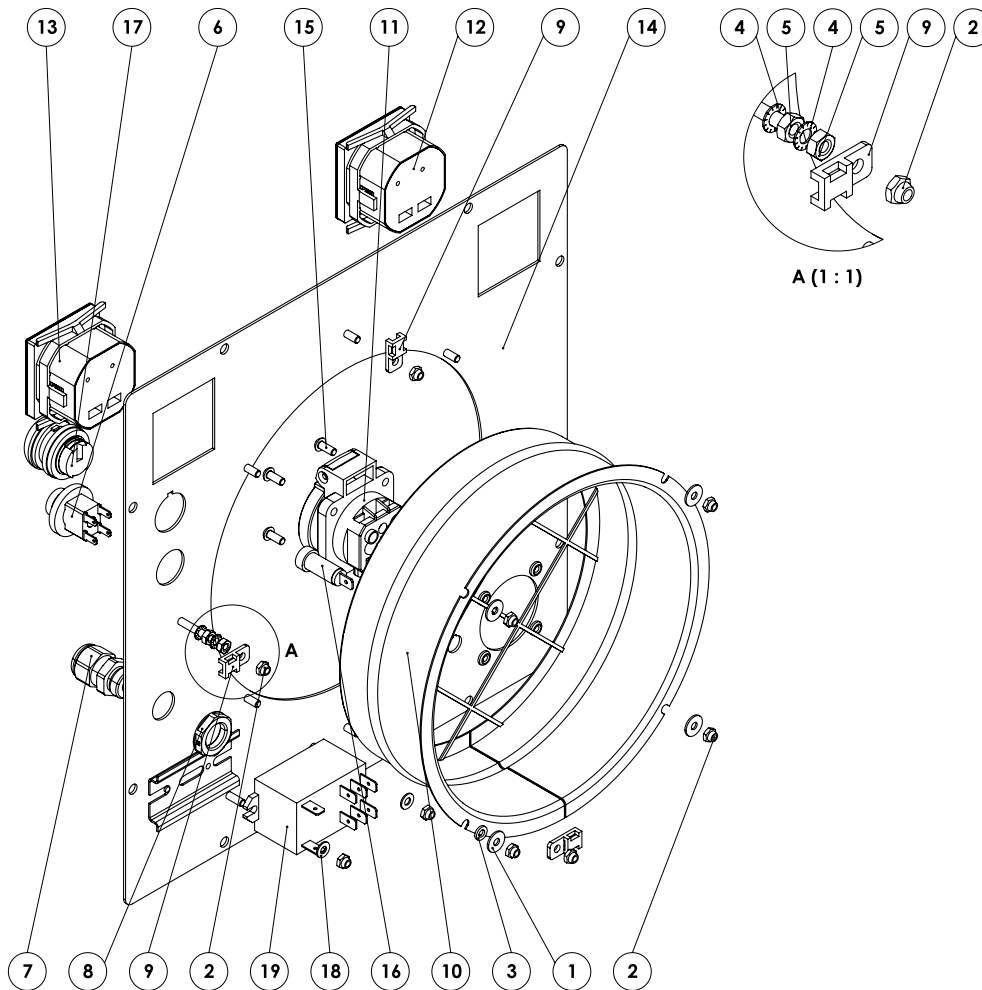
Pos.	Definizione	Pos.	Definizione
1	Disco (DIN 125 - A Ø6,4)	11	Raccordo a vite (11.105-6(Ø), M5)
2	Disco (DIN 9021 - Ø5,3 x Ø15 x 1,2)	12	Borchia (Ø4,8 x 8)
3	Disco (HN 5010-Ø25 x Ø5,3 x L1,2 VA)	13	Guarnizione (EPDM autoadesiva 10 x 3mm L=1340mm)
4	Dado (esagonale autobloccante DIN 985 - M 5)	14	Disco (bordo di arresto SKK5, Ø5,3 x Ø10 x 1,25)
5	Vite (Liko a croce DIN 7985 - M 4 x 6)	15	Dado (esagonale DIN 934 - M 4)
6	Vite (Liko a croce DIN 7985 - M 5 x 16)	16	Disco (bordo di arresto SKK4, Ø4,3 x Ø8,2 x 1,2<)
7	Puffer di gomma (40 x 40 x M8 tipo E n. col. grigio)	17	Tappo di chiusura (Ø19 x Ø16 x Ø11 x 1,5 x L8)
8	Ventilatore (K3G220RD2103)	18	Alloggiamento base (K-Alloggiamento base SBG-01879-04)
9	Elemento tenditore molla (GN 831.1-110-NI parte 1/2)	19	Protezione da manomissione (K-Protezione da manomissione-02428-01)
10	Maniglia (4245-L165mm; ribaltabile)		

Avvertenza: I codici articolo dei componenti si differenziano dai numeri di posizione degli elementi costruttivi utilizzati nelle istruzioni per l'uso.



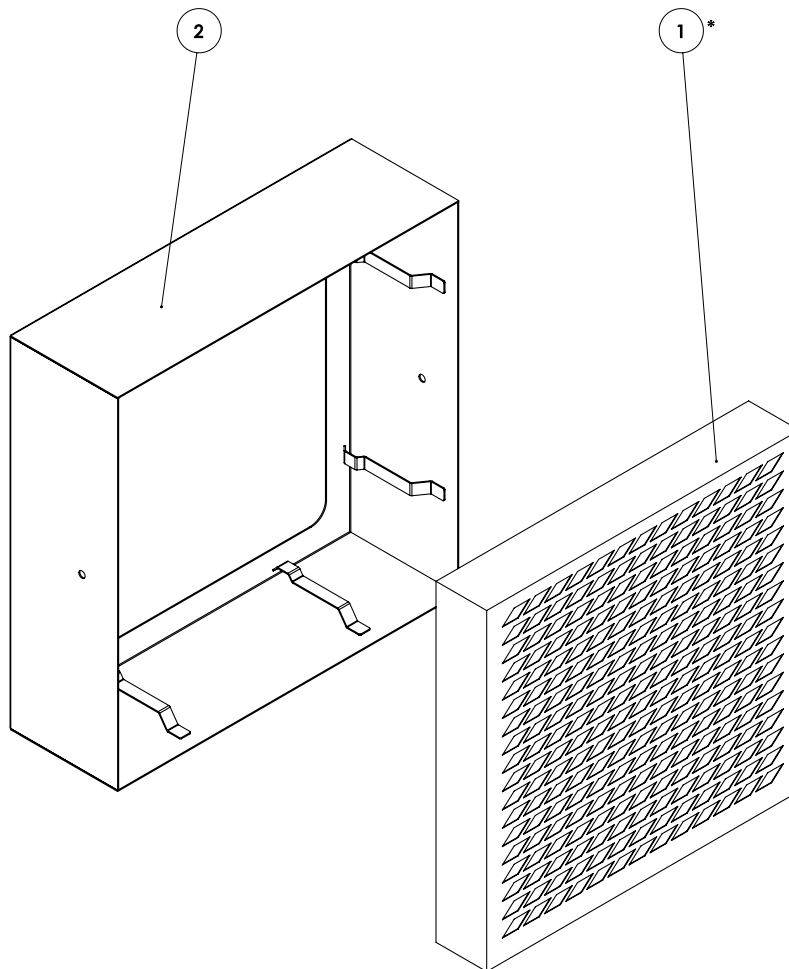
Pos.	Definizione	Pos.	Definizione
1	Elemento tenditore molla (lamiera di serraggio per chiusura parte 2/2 incluso in P10006576)	3	Borchia (Ø4 x 8 Al)
2	Guarnizione (EPDM autoadesiva 10 x 2mm L=1320mm)	4	Piastra frontale di entrata (K-Piastra frontale di entrata-02488-01)

Avvertenza: I codici articolo dei componenti si differenziano dai numeri di posizione degli elementi costruttivi utilizzati nelle istruzioni per l'uso.



Pos.	Definizione	Pos.	Definizione
1	Disco (DIN 9021 - Ø4,3 x Ø12x1)	11	Presca di corrente da incasso (DOM Prova+ nero)
2	Dado (esagonale autobloccante DIN 985 - M 4)	12	Timer (TC24.21-48 x 48 max 99ore)
3	Disco (bordo di arresto SKK4, Ø4,3 x Ø8,2 x 1,2)	13	Contatore delle ore di funzionamento (H 57-48 x 48)
4	Disco (passi DIN 6798 - A Ø4,3)	14	Piastra frontale di uscita SBG (K-Piastra frontale di uscita SBG-02484-01)
5	Dado (esagonale DIN 934 - M 4)	15	Vite (Liko Inbus DIN 7380 - M 4 x 10 nero)
6	Interruttore (SB53-N-2-16(6A)125/250VAC- verde)	16	Luce di segnalazione (LED verde)
7	Passaggio cavo (M16 x 1,5 UL nero)	17	Interruttore (pulsante, piatto, bianco, a scatto, luminoso)
8	Dado (controdado M16,5 x 1,5 UL nero)	18	Disco (DIN 125 - A Ø4,3)
9	Base fascette (avvitabile 10,2x20,5 bianco)	19	Relais (66.82.8.230.0000)
10	Collare di giunzione (DN 197)		

Avvertenza: I codici articolo dei componenti si differenziano dai numeri di posizione degli elementi costruttivi utilizzati nelle istruzioni per l'uso.



*non incluso nella dotazione

Pos.	Definizione	Pos.	Definizione
1	Filtro dell'aria 2 (296 x 296 x 48mm)	2	Telaio prefiltro (K-Telaio prefiltro SBG- -01882-01)

Smaltimento



Il simbolo del cestino barrato su un vecchio dispositivo elettrico o elettronico significa che questo dispositivo non deve essere smaltito nei rifiuti domestici al termine della sua durata. Nelle vicinanze di ognuno sono a disposizione i punti di raccolta per i vecchi dispositivi elettrici ed elettronici. Gli indirizzi possono essere reperiti dalla propria amministrazione comunale o municipale. Per molti paesi dell'UE è possibile informarsi su ulteriori possibilità di restituzione anche sul sito web <https://hub.trotec.com/?id=45090>. Altrimenti, rivolgersi a un rappresentante di dispositivi usati riconosciuto, approvato per il proprio paese.

Grazie alla raccolta differenziata dei vecchi dispositivi elettrici ed elettronici si intende rendere possibile il riutilizzo, l'utilizzazione del materiale o altre forme di utilizzazione dei vecchi dispositivi, oltre a prevenire l'impatto negativo sull'ambiente e sulla salute umana, attraverso lo smaltimento delle sostanze pericolose eventualmente contenute nei dispositivi.

Dichiarazione di conformità

Traduzione della dichiarazione di conformità originale ai sensi della direttiva macchine CE 2006/42/CE, Allegato II, Parte 1, Sezione A

Noi, Trotec GmbH, dichiariamo sotto propria responsabilità che il prodotto di seguito denominato è stato sviluppato, costruito e prodotto in conformità ai requisiti della direttiva macchine CE nella seguente versione: 2006/42/CE.

Modello/Prodotto: Zerozon 200

Tipo di prodotto: rigeneratore di ossigeno

Anno di costruzione da: 2021

Direttive UE afferenti:

- 2011/65/UE: 01/07/2011
- 2014/30/UE: 29/03/2014

Norme armonizzate applicate:

- EN ISO 12100:2010
- EN ISO 13849-1:2015
- EN ISO 13857:2019
- EN ISO 14118:2018
- EN 55011:2016/A11:2020
- EN 60204-1:2018
- EN 60335-1:2012 + A13:2017
- EN 60335-2-65:2003/A11:2012
- EN 61000-6-1:2007
- EN 61000-6-3:2007/A1:2011/AC:2012

Norme nazionali applicate e specifiche tecniche:

- Nessuna

Produttore e nome del responsabile della documentazione tecnica:

Trotec GmbH

Grebbener Straße 7, D-52525 Heinsberg, Germania

Telefono: +49 2452 962-400

E-mail: info@trotec.de

Luogo e data dell'emissione:

Heinsberg, il 19.07.2021

Detlef von der Lieck, Amministratore delegato

Trotec GmbH

Grebener Str. 7
D-52525 Heinsberg

☎ +49 2452 962-400

☎ +49 2452 962-200

✉ info@trotec.com

www.trotec.com