

TTR 50 E

FI

KÄYTTÖOHJE
ILMANKUIVAIN



 **TROTEC**

Sisällysluettelo

Käyttöohjetta koskevia tietoja 2

Turvallisuus 2

Tietoa laitteesta 5

Kuljetus ja säilytys 6

Asennus ja käyttöönotto 6

Käyttö 8

Viat ja häiriöt 11

Huolto 12

Tekninen liite 15

Hävittäminen 18

Käyttöohjetta koskevia tietoja

Symbolit



Varoitus sähköjännitteestä

Tämä symboli viittaa sähköjännitteestä aiheutuviin hengenvaarallisiin ja terveyteen vaikuttaviin vaaroihin.



Varoitus

Signaalina kuvaa keskimääräistä riskitasoa, jos siltä ei vältytä, voi seurauksena olla kuolema tai vaikea loukkaantuminen.



Varoitus

Signaalina kuvaa alhaista riskitasoa, jos siltä ei vältytä, voi seurauksena olla vähäinen tai kohtalainen loukkaantuminen.

Huomaa

Signaalina viittaa tärkeisiin tietoihin (esim. esinevahingot), mutta ei vaaroihin.



Tietoa

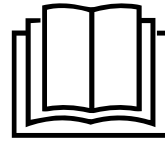
Tällä symbolilla varustetut huomautukset ovat sinulle avuksi suorittamaan työt nopeasti ja turvallisesti.



Noudata ohjetta

Tällä symbolilla varustettu huomautus viittaa siihen, että käyttöohjetta on noudatettava.

Käyttöohjeen uusimman version ja EU-vaatimustenmukaisuusvakuutuksen voit ladata seuraavan linkin kautta:



TTR 50 E



<https://hub.trotec.com/?id=46714>

Turvallisuus

Lue tämä käyttöohje huolellisesti ennen laitteen käyttöönottoa/käyttöä ja säilytä sitä aina laitteen välittömässä läheisyydessä.



Varoitus

Lue kaikki turvallisuusohjeet ja muut ohjeet.

Turvallisuusohjeiden ja varoitusten noudattamatta jättäminen voi aiheuttaa sähköiskun, tulipalon ja/tai vakavia vammoja.

Säilytä kaikki turvallisuus- ja muut ohjeet myöhempää käyttöä varten.

Laitetta saavat käyttää 8-vuotiaat ja sitä vanhemmat lapset sekä henkilöt, jotka ovat fyysisesti, henkisesti tai aisteiltaan rajoitteisia tai joilla ei ole riittävästi tietoa tai kokemusta laitteen käytöstä, mikäli käyttö tapahtuu valvotusti tai heitä on opetettu käyttämään laitetta turvallisella tavalla ja he tiedostavat käyttöön mahdollisesti liittyvät vaarat

Lapset eivät saa leikkiä laitteella. Lapset eivät saa suorittaa puhdistusta ja huoltoa ilman valvontaa.

- Älä käytä laitetta räjähdysalttiissa tiloissa tai alueilla, äläkä asenna laitetta niihin.
- Älä käytä laitetta syövyttävässä ilmastossa.
- Sijoita laite pystysuorassa ja vakaasti kestäväälle alustalle.
- Anna laitteen kuivua kosteapyyhinnän jälkeen. Älä käytä laitetta kosteana.
- Älä käytä tai käsittele laitetta, jos kätesi ovat kosteat tai märät.
- Älä aseta laitetta alttiiksi suoralle vesisuihkulle.
- Älä peitä laitetta käytön aikana.
- Älä istu laitteen päällä.
- Laite ei ole leikkikalu. Säilytä lasten ja eläinten ulottumattomissa. Käytä laitetta vain valvottuna.
- Tarkista laite, varusteet ja liitännät jokaisen käytön jälkeen mahdollisten vaurioiden varalta. Älä käytä laitetta tai laiteosia, jos ne ovat vaurioituneet.

- Varmista, että laitteen ulkopuolella olevat sähköjohdot on suojattu vaurioitumiselta (esim. eläimiltä). Älä käytä laitetta koskaan, jos johdot tai verkkoliitäntä ovat vaurioituneet!
- Sähköliitännän on vastattava Tekninen liite -luvussa annettuja tietoja.
- Liitä verkkopistoke määräysten mukaisesti suojattuun pistorasiaan.
- Kun valitset liitäntäkaapelin jatkojohtoa, kiinnitä huomiota laitteen liitäntätehoon, johdon pituuteen ja käyttötarkoitukseen. Rullaa jatkojohto kokonaan auki. Vältä sähköistä ylikuormitusta.
- Älä koskaan käytä laitetta, jos pistoke tai virtajohto on vaurioitunut.
Jos laitteen virtajohto vaurioituu, valmistajan tai sen huoltopalvelun tai vastaavan pätevän henkilön on vaihdettava se vaaratilanteiden välttämiseksi. Vialliset virtajohdot aiheuttavat vakavan loukkaantumisvaaran!
- Irrota laitteen virtajohto pistorasiasta hoito-, huolto- tai korjaustöiden ajaksi tarttumalla pistokkeeseen.
- Katkaise laitteen virta ja irrota virtajohto pistorasiasta, kun laitetta ei käytetä.
- Sijoita laite Tekninen liite -luvussa ilmoitettujen sijoitusvaatimusten mukaisesti ottaen huomioon minimietäisyydet seiniin ja esineisiin sekä varastointi- ja käyttöolosuhteet.
- Varmista, että ilman tulo- ja poistoaukot eivät peity.
- Varmista, että ilman tuloaukoissa ei ole likaa ja irtohiukkasia.
- Älä koskaan työnä esineitä tai raajoja laitteen sisään.
- Älä irrota laitteen turvamerkintöjä, tarroja tai etikettejä. Pidä kaikki turvamerkinnot, tarrat ja etiketit luettavassa kunnossa.
- Siirrä laitetta pystysuorassa asennossa ja kondenssivesisäiliö tai kondenssiveden poistoputki tyhjennettynä.
- Poista kerääntynyt kondenssivesi vesisäiliöstä ennen varastointia tai siirtämistä. Älä juo sitä. Se voi vaarantaa terveyden!
- Käytä ainoastaan alkuperäisiä varaosia, sillä muuten turvallisuutta ja asianmukaista toimintaa ei voida taata.

Määräystenmukainen käyttö

Käytä laitetta vain huoneilman kuivaamiseen ja kosteudenpoistoon teknisiä tietoja noudattaen.

Laitetta voidaan käyttää lisäksi pyykinkuivaustoiminnolla kostean pyykin kuivauksen tehostamiseen.

Määräystenmukaiseen käyttöön kuuluu:

- seuraavien tilojen ilmankuivaus ja kuivaus:
 - oleskelu-, makuu- ja kellaritilat
 - vapaa-ajan asunnot, asuntovaunut
- kuivuuden ylläpito:
 - varastot, arkistot, laboratoriot, autotallit
 - pukeutumistilat jne.

Ennakoitava virheellinen käyttö

- Laitetta ei ole tarkoitettu teollisuuskäyttöön.
- Älä sijoita laitetta kostealle tai märälle alustalle.
- Älä aseta esineitä, esim. vaatteita, kuivumaan laitteen päälle.
- Älä käytä laitetta ulkotiloissa.
- Älä käytä laitetta märkätiloissa (esim. kylpyhuoneessa tai kodinhoituhuoneessa).
- Älä upota laitetta veteen.
- Älä tee laitteeseen omavaltaisia muutoksia.
- Muu kuin käyttötarkoitusta vastaava käyttö katsotaan kohtuudella ennakoitavissa olevaksi väärinkäytöksi.

Henkilöstön pätevyys

Laitetta käyttävien henkilöiden on:

- oltava tietoisia sähkölaitteiden aiheuttamista vaaroista, joita syntyy kosteassa ympäristössä työskenneltäessä.
- luettava ja ymmärrettävä käyttöohje, erityisesti kappale Turvallisuus.

Huoltotoimenpiteitä, jotka vaativat kotelon avaamista, saavat suorittaa ainoastaan jäähdytys- ja ilmastointitekniikan ammattilaiset tai Trotec.

Laitteen turvamerkinntät ja kyltit

Huomaa

Älä irrota laitteen turvamerkintöjä, tarroja tai etikettejä. Pidä kaikki turvamerkinntät, tarrat ja etiketit luettavassa kunnossa.

Huomaa

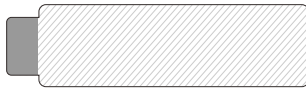
Älä käytä laitetta ilman ilman tuloaukkoon asetettua ilmansuodatinta!
Ilman ilmansuodatinta laitteen sisäpuoli likaantuu voimakkaasti, mikä vaikuttaa negatiivisesti ilmankuivaustehoon ja voi vahingoittaa laitetta.

Laitteeseen on kiinnitetty seuraavat turvamerkinntät ja kyltit:



Jälkikäyntiä koskeva huomautus

Ilmaisee, että laite käy vielä neljä minuuttia On/Off-painikkeen (24) painamisen jälkeen.



Toiminta hätätapauksessa

1. Sammuta laite.
2. Irrota laite verkkovirrasta: Vedä virtajohto pistorasiasta tarttumalla pistokkeeseen.
3. Älä liitä viallista laitetta sähköverkkoon.

Muut vaarat



Varoitus sähköjännitteestä

Sähköosien huoltotöitä saavat suorittaa vain niihin valtuutetut asiantuntijat!



Varoitus sähköjännitteestä

Sähköiskun vaara!

Laitteen kotelointiluokka ei mahdollista käyttöä märkätiloissa.

On olemassa sähköiskun vaara!

Älä koskaan käytä laitetta märkätiloissa (esim. kylpyhuoneessa tai kodinhoitohuoneessa) äläkä upota sitä veteen!



Varoitus sähköjännitteestä

Irrota verkkopistoke pistorasiasta ennen kaikkia laitteeseen kohdistuvia töitä!

Älä koske verkkopistokkeeseen, jos kätesi ovat kosteat tai märät.

Vedä virtajohto pistorasiasta tarttumalla verkkopistokkeeseen.



Varoitus

Tämä laite saattaa aiheuttaa vaaratilanteita, jos sitä käyttää kouluttamaton henkilö tai jos sitä käytetään määräystenvastaisesti! Ota huomioon henkilöstön pätevyys!



Varoitus

Laite ei ole leikkikalua eikä sitä saa jättää lasten ulottuville.



Varoitus

Tukehtumisvaara!

Älä jätä pakkausmateriaalia lojumaan. Se voi olla vaarallinen joutuessaan lasten käsiin.

Tietoa laitteesta

Laitteen kuvaus

TTR 50 E -laite toimii adsorptioperiaatteella, ilman kompressoria ja kylmäainetta.

Täysautomaattinen ohjaus ja integroidulla ylivuotosuojalla varustettu kondenssivesisäiliö takaavat häiriöttömän käytön.

Tuuletin imee kosteaa huoneilmaa ilman tuloaukon ja ilmansuodattimen, kondensaattorin ja sen takana olevan adsorptio rotorin kautta.

Sisäisessä uudelleenkierrrossa ilma johdetaan lämmityselementin kautta, joka kuivaa adsorptio rotorin ja ohjaa kostean lämpimän ilman kondensaattorin läpi.

Viileämmässä kondensaattorissa huoneilmasta poistetaan lämpöä ja se jäädytetään kastepisteen alapuolelle.

Huoneilmassa oleva vesihöyry tiivistyy kondenssivedeksi. Tiivistynyt vesi tippuu kondenssivesisäiliöön. Kondenssivesi voidaan ohjata pois myös liitäntäaukkoon liitetyn poistoletkun kautta.

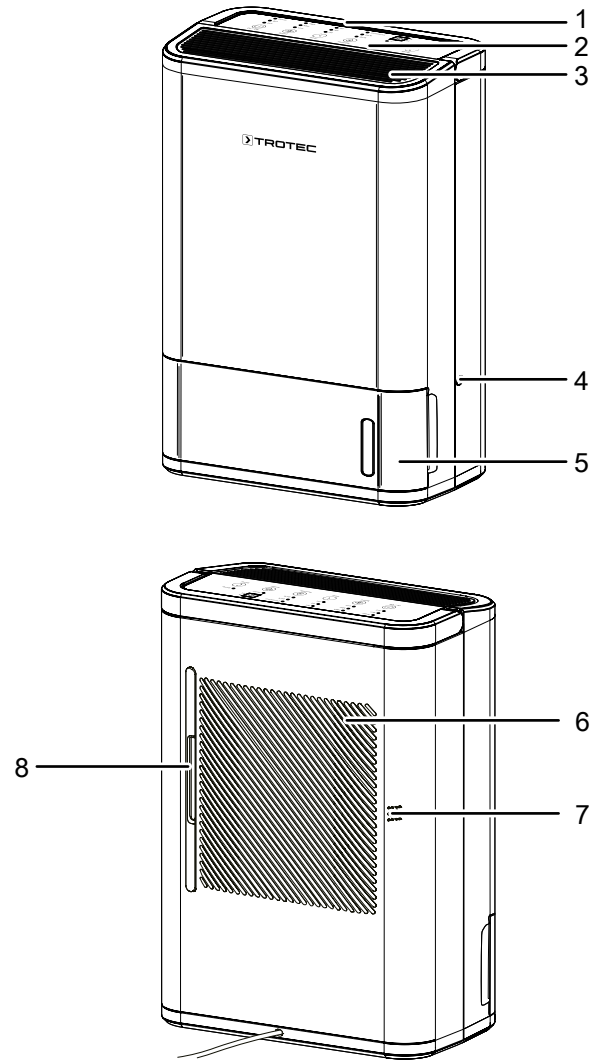
Näin syntyvä kuiva ilma ohjataan ilmanpoistoaukon kautta huoneilmaan. Kuiva ilma sekoittuu jälleen huoneilmaan. Laite kierrättää huoneilmaa jatkuvasti, minkä ansiosta huoneen suhteellinen ilmankosteus pienenee.

Kondenssivesisäiliössä on uimuri, joka keskeyttää kuivatuksen kondenssivesisäiliön täytyessä. Laite sammuu ja kuuluu merkkiäänä. Ohjauspaneelin merkkivalo *Full* syttyy (katso luku Käyttö). Merkkivalo sammuu vasta sitten, kun tyhjennetty kondenssivesisäiliö on asetettu takaisin paikoilleen.

Laitteella suhteellinen ilmankosteus voidaan alentaa noin 50 prosenttiin.

Laitetta voidaan käyttää lisäksi pyykinkuivaustoiminnolla kostean pyykin kuivumisen tehostamiseen.

Laitteen osat



Nro	Nimike
1	Kahva
2	Ohjauspaneeli
3	Ilman poistoaukko
4	Kondenssivesiletkun liitäntä
5	Kondenssivesisäiliö
6	Ilman tuloaukko
7	Kosteusanturi
8	Ilmansuodatin

Kuljetus ja säilytys

Huomaa

Laitte voi vahingoittua, jos säilytät tai kuljetat sitä asiaankuulumattomasti.

Tutustu laitteen kuljetusta ja säilytystä koskeviin tietoihin.

Kuljetus

Laitetta on helppo siirtää kantokahvan avulla.

Ota huomioon seuraavat ohjeet **ennen** jokaista kuljetusta:

- Sammuta laite.
 - Sisäosien jälkikäynnistä johtuen laite sammuu kokonaan vasta n. 4 minuutin kuluttua.
- Vedä virtajohto pistorasiasta tarttumalla verkkopistokkeeseen.
- Poista jäljellä oleva kondenssivesi laitteesta ja kondenssiveden poistoletkusta (katso kappale huolto).
- Älä käytä virtakaapelia vetonuurana.

Ota huomioon seuraavat ohjeet jokaisen kuljetuksen **jälkeen**:

- Sijoita laite siirtämisen jälkeen tasaiselle alustalle.
- Anna laitteen levätä hetki ennen sen käynnistämistä uudelleen. Muuten laite voi vaurioitua eikä se enää toimi. Tässä tapauksessa takuukorvausvaatimukset raukeavat.

Säilytys

Ota huomioon seuraavat ohjeet **ennen** jokaista varastointia:

- Poista jäljellä oleva kondenssivesi laitteesta ja kondenssiveden poistoletkusta (katso kappale huolto).
- Vedä virtajohto pistorasiasta tarttumalla verkkopistokkeeseen.

Kun laitetta ei käytetä, huomioi seuraavat säilytysolosuhteet:

- Säilytä laitetta kuivassa paikassa jäätymiseltä ja kuumuudelta suojattuna.
- Säilytä laitetta pystysuorassa asennossa pölyltä ja suoralta auringonvalolta suojatussa paikassa.
- Suojaa laite tarvittaessa pölyltä muovipeitteellä.
- Älä aseta muita laitteita tai esineitä laitteen päälle välttääksesi laitteen vaurioitumisen.

Asennus ja käyttöönotto

Pakkauksen sisältö

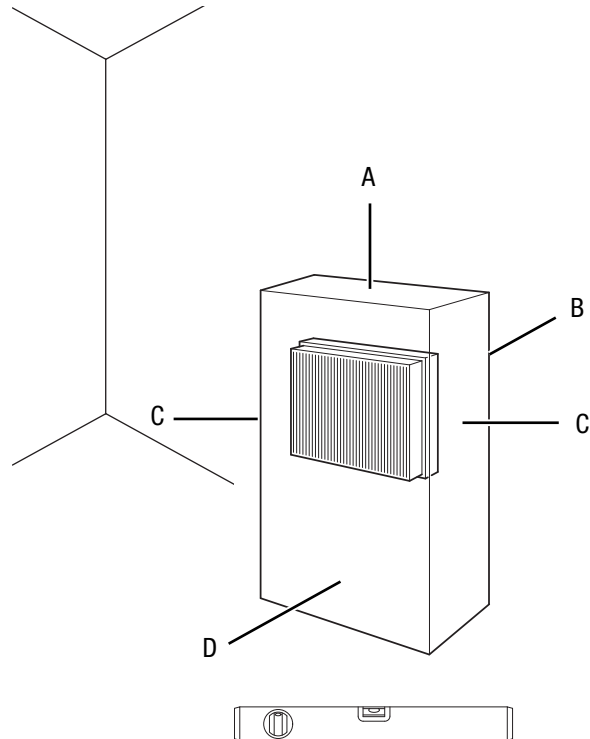
- 1 x laite
- 1 x ilmansuodatin
- 1 x ohje

Laitteen purkaminen pakkauksesta

1. Avaa laatikko ja ota laite.
2. Poista laite kokonaan pakkauksesta.
3. Kelaajavirtajohto kokonaan auki. Varmista, ettei virtajohto ole vaurioitunut, äläkä vaurioita sitä auki kelatessasi.

Käyttöönotto

Sijoita laite Tekninen liite -luvussa ilmoitettujen sijoitusvaatimusten mukaisesti ottaen huomioon minimietäisyydet seiniin ja esineisiin.



- Ennen kuin otat laitteen uudelleen käyttöön, tarkista virtajohdon kunto. Jos olet epävarma johdon kunnosta, soita asiakaspalveluun.
- Sijoita laite pystysuorassa ja vakaasti kestäväälle alustalle.
- Vältä kompastumisvaaraa asettaessasi virtajohtoa tai muita sähköjohtoja, etenkin jos asetat laitteen keskelle huonetta. Käytä kaapelisuoja.
- Varmista, että jatkojohdot on kelattu kokonaan auki.
- Pidä laitteen sijoittamisessa riittävän suuri etäisyys lämpölähteisiin.
- Varmista, että verhot tai muut esineet eivät estä ilmavirtausta.

- Kun sijoitat laitteen kosteisiin tiloihin, kuten pesuhuoneeseen, varmista laite määräysten mukaisella vikavirtasuojalla (FI-katkaisin).

Tietoja kuivaustehosta

Kuivausteho riippuu seuraavista asioista:

- tilan koko
- huoneen lämpötila
- suhteellinen ilmankosteus

Mitä korkeampi huoneen lämpötila ja suhteellinen ilmankosteus ovat, sitä suurempi kuivausteho on.

Asuintilojen suhteelliseksi ilmankosteudeksi riittää n. 50-60 %. Varastoissa ja arkistoissa ilmankosteus ei saa ylittää 50 %.

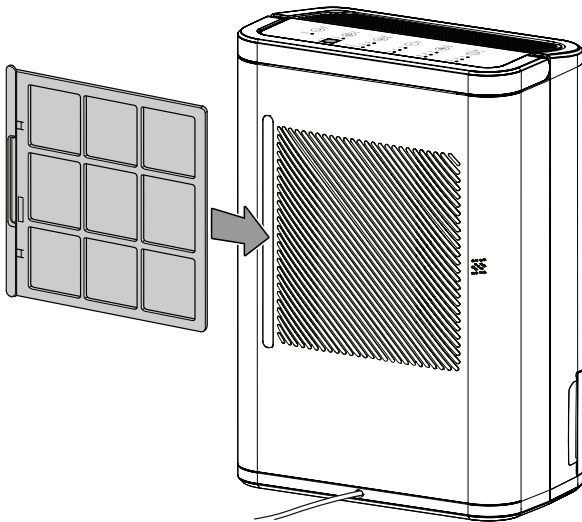
Ilmansuodattimen asettaminen paikalleen

Huomaa

Älä käytä laitetta ilman ilman tuloaukkoon asetettua ilmansuodatinta!

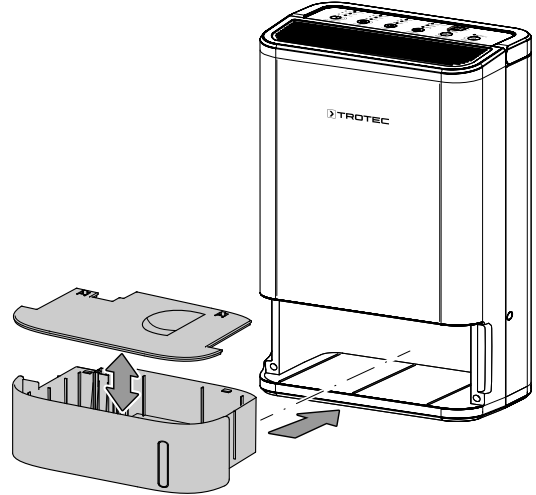
Ilman ilmansuodatinta laitteen sisäpuoli likaantuu voimakkaasti, mikä vaikuttaa negatiivisesti ilmankuivaustehoon ja voi vahingoittaa laitetta.

- Varmista ennen käynnistämistä, että ilmansuodatin on paikoillaan.



Kondenssivesisäiliön asettaminen paikalleen

- Varmista, että uimuri on asetettu oikein kondenssivesisäiliöön.
- Varmista, että kondenssivesisäiliö on tyhjä ja asetettu oikein paikoilleen.



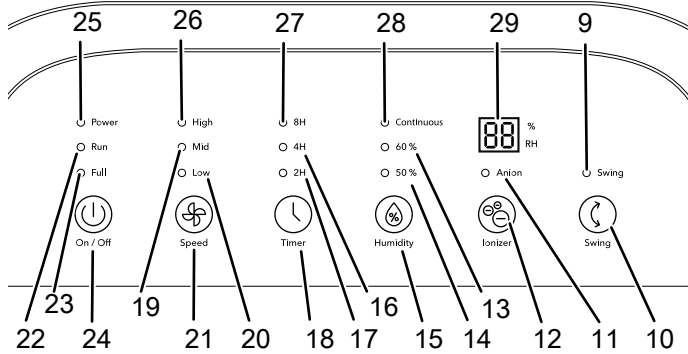
Virtajohdon liittäminen

- Liitä verkkopistoke määräysten mukaisesti suojattuun pistorasiaan.

Käyttö

- Käynnistyksen jälkeen laite toimii täysin automaattisesti valitun käyttötilan mukaan tai siihen saakka, kunnes täyden kondenssivesisäiliön uimuri sammuttaa laitteen.
- Vältä avoimia ovia ja ikkunoita.

Hallintaelementit



Nro	Nimike	Selitys
9	Swing-merkkivalo	Palaa, kun swing-toiminto on aktivoitu
10	Swing-painike	Swing-toiminnon käynnistäminen tai sammuttaminen
11	Anion-merkkivalo	Palaa, kun ionisointitoiminto on aktivoitu
12	Anion-painike	Ionisointitoiminnon kytkeminen päälle ja pois päältä
13	Ilmankosteus 60 % -merkkivalo	Palaa, kun ilmankosteudeksi on säädetty 60 %
14	Ilmankosteus 50 % -merkkivalo	Palaa, kun ilmankosteudeksi on säädetty 50 %
15	Humidity-painike	Jatkuvan käytön kytkeminen päälle ja pois päältä Suhteellisen ilmankosteuden säätäminen (suht. kost. 50 % tai 60 %)
16	4 h Timer -merkkivalo	Palaa, kun ajastin on aktivoitu: 4 h
17	2 h Timer -merkkivalo	Palaa, kun ajastin on aktivoitu: 2 h
18	Timer-painike	Ajastintoiminnon kytkeminen päälle ja pois päältä
19	Med-merkkivalo	Palaa tuulettimen keskisuurella nopeudella
20	Low-merkkivalo	Palaa tuulettimen alhaisella nopeudella
21	Speed-painike	Tuulettimen nopeuden säätäminen

Nro	Nimike	Selitys
22	Run-merkkivalo	Palaa vihreänä, kun laite on käynnistetty
23	Full-merkkivalo	Palaa, kun kondenssivesisäiliö on täynnä tai väärin asetettu
24	On/Off-painike	Laitteen käynnistäminen ja sammuttaminen
25	Power-merkkivalo	Palaa punaisena = valmiustila tai kun kallistussuojaus on lauennut
26	High-merkkivalo	Palaa tuulettimen suurella nopeudella
27	8 h Timer -merkkivalo	Palaa, kun ajastin on aktivoitu: 8 h
28	Continuous-merkkivalo	Palaa, kun jatkuvan käytön käyttötila on aktivoitu
29	Ilmankosteusnäyttö	Vallitsevan ilmankosteusarvon näyttö

Laitteen käynnistäminen

Kun laite on otettu käyttöön Asennus ja käyttöönotto -luvun mukaisesti, se voidaan käynnistää.

Huomaa

Odota 3 minuuttia, ennen kuin käynnistät laitteen (esim. kondenssivesisäiliön tyhjentämisen jälkeen).

1. Käynnistä laite On/Off-painikkeella (24).
⇒ Run-merkkivalo (22) syttyy.

Käyttötapojen valitseminen

Käyttötapa Tuuletus

Laitteessa on kolme tuulettinnopeutta Low, Med ja High.

Low:

Laite toimii alhaisella tuulettimen nopeudella energian säästämiseksi ja käyntiäänien pitämiseksi hiljaisena.

Med:

Laite toimii normaalilla tuulettimen nopeudella.

High:

Laite toimii suurella tuulettimen nopeudella.

Valitse tuulettimen nopeus seuraavasti:

1. Paina Speed-painiketta (21), kunnes halutun tuulettinnopeuden merkkivalo syttyy.

Halutun suhteellisen ilmankosteuden säätäminen

Voit säätää suhteelliseksi ilmankosteudeksi 50 % tai 60 %.
Toimi seuraavasti:

1. Paina *Humidity*-painiketta (15), kunnes haluttu ilmankosteus on valittuna.
⇒ Ilmankosteuden näytössä (29) näkyy nykyisen ilmankosteuden arvo.

Jatkuva käyttö

Laitte kuivattaa ilmaa jatkuvasti ja riippumatta suhteellisesta ilmankosteudesta.

Haluttua suhteellista ilmankosteutta ei voi säätää tässä käyttötavassa.

1. Paina *Humidity*-painiketta (15), kunnes *Continuous*-merkkivalo (28) syttyy.

Ionisointitoiminto

Tällä toiminnolla huoneilmaa ei puhdisteta ainoastaan ilmansuodattimella, vaan lisäksi anioneilla. Vapautetuilla anioneilla huoneilmasta poistetaan siitepölyä, pölyä, viruksia ja bakteereja.

1. Paina *Anion*-painiketta (12).
⇒ *Anion*-merkkivalo (11) syttyy.
⇒ Ionisointitoiminto on käynnistetty.
2. Kytke ionisointitoiminto pois päältä painamalla uudelleen *Anion*-painiketta (12).
⇒ *Anion*-merkkivalo (11) sammuu.

Swing-toiminto

Kun swing-toiminto on käynnistetty, ilmanohjausläpät liikkuvat automaattisesti ja takaavat siten jatkuvan ilmankierron. Kiertoliikkeessä oleva ilma tulee ulos laitteen yläosasta.

1. Paina *Swing*-painiketta (10).
⇒ *Swing*-merkkivalo (9) syttyy.
⇒ *Swing*-toiminto on käynnistetty.
2. Kytke swing-toiminto pois päältä painamalla uudelleen *Swing*-painiketta (10).
⇒ *Swing*-merkkivalo (9) sammuu.

Ajastimen säätäminen

Ajastimen avulla voit säätää, kuinka monen tunnin (2, 4 tai 8 tunnin) kuluttua laite sammuu automaattisesti.

Huomaa

Laitetta ei saa jättää ilman valvontaa käytössä olevaan tilaan, kun ajastin on aktivoituna.

Automaattinen sammutus

✓ Laite on kytketty päälle.

1. Paina *Timer*-painiketta (18), kunnes 2 h *Timer* -merkkivalo (17), 4 h *Timer* -merkkivalo (16) tai 8 h *Timer* -merkkivalo (27) syttyy.
⇒ Laite sammuu asetetun ajan jälkeen.

Ohjeita automaattiseen sammutukseen:

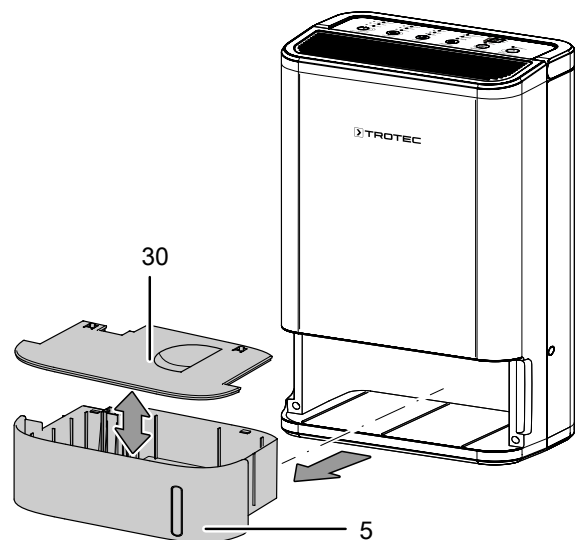
- Kun laite sammutetaan manuaalisesti, automaattinen sammutus poistuu käytöstä.
- Laite sammuu automaattisesti, kun kondenssivesisäiliö on täynnä, myös ajastimen ollessa aktivoituna. Heti kun vesisäiliö on tyhjennetty, laite jatkaa ajastimessa jäljellä olevan ajan laskemista.

Käyttö kondenssiveden poistoletkun kanssa

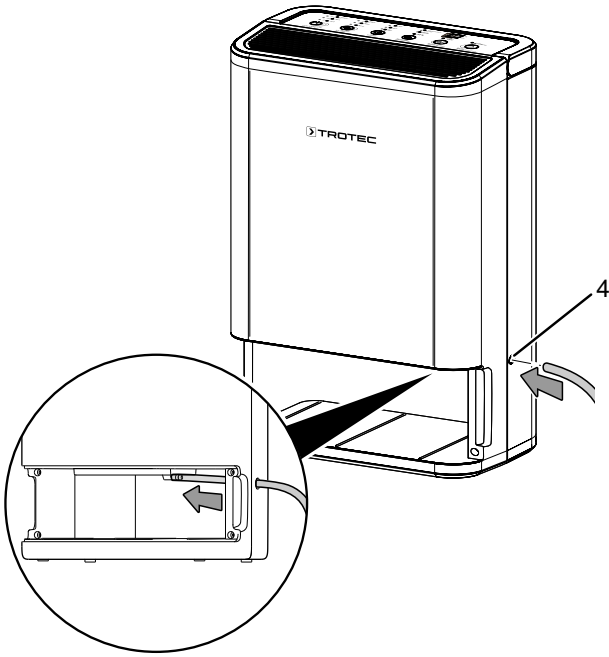
Jos ilmankosteus on korkea, kondenssivesi kannattaa johtaa letkulla pois, sillä muuten kondenssivesisäiliö on tyhjennettävä usein. Letku ei kuulu toimituspakkaukseen.

Toimi seuraavasti:

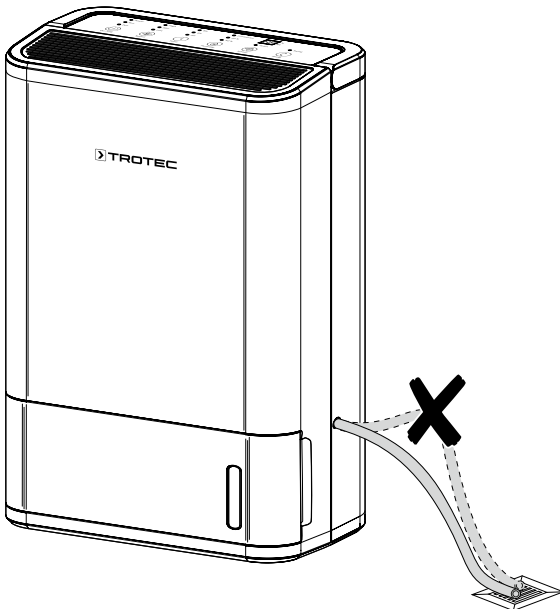
- ✓ Sopiva letku (halkaisija: 14 mm) on valmiina.
 - ✓ Laite on sammutettu.
1. Poista kondenssivesisäiliö (5) ja kansi (30).



2. Irrota kondenssivesiliitännän muovisuojus kotelosta.
3. Työnnä letkun toinen pää kondenssivesiletkun liitäntään (4).



4. Aseta kondenssivesisäiliö (5) ja kansi (30) takaisin paikoilleen.
5. Vie letkun toinen pää sopivaan poistoaukkoon (esim. viemäriin tai riittävän suureen säiliöön). Varmista, ettei letku pääse taittumaan.



Käytöstä poistaminen



Varoitus sähköjännitteestä

Älä koske verkkopistokkeeseen, jos kätesi ovat kosteat tai märät.

- Paina *On/Off*-painiketta (24).
- Odota 4 minuuttia.
 - Sisäisten komponenttien jälkikäynnin vuoksi laite sammuu vasta 4 minuutin kuluttua.
- Vedä virtajohto pistorasiasta tarttumalla verkkopistokkeeseen.
- Irrota mahdollinen kondenssivesiletku.
- Tyhjennä kondenssivesisäiliö tarvittaessa.
- Puhdista laite Huolto-kappaleen mukaisesti.
- Varastoi laite Kuljetus ja varastointi -luvun mukaisesti.

Viat ja häiriöt

Laitteen toiminta on tarkastettu monta kertaa valmistuksen aikana. Jos toiminnassa tästä huolimatta ilmenee häiriöitä, tarkista laite seuraavan luettelon mukaan.

Laite ei käynnisty:

- Tarkista verkkoliitäntä.
- Tarkista virtajohto ja verkkopistoke vaurioiden varalta.
- Tarkista käyttöpaikan sulake.
- Laitteessa on kallistussuojaus, ja se kytkeytyy automaattisesti pois päältä kallistuessaan. Jos *Power*-merkkivalo (25) palaa punaisena, tarkista, että laite on pystyasennossa ja tasaisella pinnalla.
- Tarkista, onko kondenssivesisäiliö paikoillaan.
- Tarkista huoneen lämpötila ja vallitseva ilmankosteus. Kun huoneen vallitseva lämpötila on asetetun arvon alapuolella, laite ei käynnisty. Ota huomioon laitteen teknisissä tiedoissa mainitut sallitut toiminta-alueet.
- Kun ympäristön lämpötila ylittää 36 °C, laite kytkee lämmityksen automaattisesti pois päältä, jolloin kondenssivettä ei voi muodostua.
- Odota 10 minuuttia ennen kuin käynnistät laitteen uudelleen. Jos laite ei käynnisty, toimita se sähköisten osien tarkistukseen asiantuntijalle tai yritykselle Trotec.

Laite on käynnissä, mutta kondenssivettä ei muodostu:

- Tarkista, onko kondenssivesisäiliön uimuri likainen. Puhdista kondenssivesisäiliö tarvittaessa. Uimurin on päästävä liikkumaan vapaasti.
- Tarkista huoneen lämpötila ja vallitseva ilmankosteus. Kun huoneen vallitseva lämpötila on asetetun arvon alapuolella, laite ei käynnisty. Ota huomioon laitteen teknisissä tiedoissa mainitut sallitut toiminta-alueet.
- Varmista, että suhteellinen ilmankosteus vastaa teknisiä tietoja.
- Tarkista, onko ilmansuodatin likainen. Puhdista ja vaihda ilmansuodatin tarvittaessa.
- Tarkista, onko ilmansuodatin likainen. Puhdista ja vaihda ilmansuodatin tarvittaessa.
- Tarkista, onko kondensaattorin ulkopuoli likainen (katso kappale Huolto). Toimita likainen kondensaattori puhdistettavaksi asiantuntijalle tai yritykselle Trotec.

Laite on äänekäs tai tärisee:

- Tarkista, onko laite asetettu suoraan ja tukevasti.

Kondenssivesi valuu ulos:

- Tarkista laitteen tiiviys.

Laite kuumenee voimakkaasti, pitää kovaa ääntä tai menettää tehoaan:

- Tarkista, ovatko ilman tuloaukot ja ilmansuodatin likaisia. Poista lika ulkopuolelta.
- Tarkista, onko laitteen ulkopuoli likainen (katso kappale Huolto). Anna jäähdytys- ja ilmastointiteknikan ammattiliikkeen tai Trotecin puhdistaa laitteen likaantunut sisäosa.

Laite ei toimi moitteettomasti tarkastusten jälkeen:

Ota yhteyttä asiakaspalveluun. Toimita laite tarvittaessa korjattavaksi jäähdytys- ja ilmastointiteknikan ammattiliikkeeseen tai Trotecille.

Huolto

Huoltovälit

Tarkastus- ja huoltoväli	Ennen jokaista käyttökertaa	Tarpeen mukaan	Vähintään 2 viikon välein	Vähintään 4 viikon välein	Vähintään 6 kuukauden välein	Vähintään kerran vuodessa
Ilman tulo- ja poistoaukkojen tarkistaminen likaisuuden ja vieraiden esineiden varalta, puhdistus tarvittaessa	X			X		
Ulkopuolen puhdistus		X				X
Laitteen sisäosien likaisuuden silmämääräinen tarkistus		X				X
Ilmansuodattimen tarkistaminen likaisuuden ja vieraiden esineiden varalta, puhdistus tai vaihto tarvittaessa	X		X			
Ilmansuodattimen vaihtaminen		X				
Vaurioiden tarkistaminen	X					
Kiinnitysruuvien tarkistaminen		X				X
Koekäyttö						X
Kondenssivesisäiliön ja/tai poistoletkun tyhjentäminen ja puhdistaminen		X				

Tarkastus- ja huoltotoimenpiteet

Laitetyyppi:

Laitenumero:

Tarkastus- ja huoltoväli	1	2	3	4	5	6	7	8	9	10	11	12	13	14	15	16
Ilman tulo- ja poistoaukkojen tarkistaminen likaisuuden ja vieraiden esineiden varalta, puhdistus tarvittaessa																
Ilmansuodattimen tarkistaminen likaisuuden ja vieraiden esineiden varalta, puhdistus tai vaihto tarvittaessa																
Ulkopuolen puhdistus																
Laitteen sisäosien likaisuuden silmämääräinen tarkistus																
Ilmansuodattimen vaihtaminen																
Kiinnitysruuvien tarkistaminen																
Koekäyttö																
Kondenssivesisäiliön ja/tai poistoletkun tyhjentäminen ja puhdistaminen																
Huomautukset																

1. Päiväys: Allekirjoitus:	2. Päiväys: Allekirjoitus:	3. Päiväys: Allekirjoitus:	4. Päiväys: Allekirjoitus:
5. Päiväys: Allekirjoitus:	6. Päiväys: Allekirjoitus:	7. Päiväys: Allekirjoitus:	8. Päiväys: Allekirjoitus:
9. Päiväys: Allekirjoitus:	10. Päiväys: Allekirjoitus:	11. Päiväys: Allekirjoitus:	12. Päiväys: Allekirjoitus:
13. Päiväys: Allekirjoitus:	14. Päiväys: Allekirjoitus:	15. Päiväys: Allekirjoitus:	16. Päiväys: Allekirjoitus:

Toimenpiteet ennen huoltoa



Varoitus sähköjännitteestä

Älä koske verkkopistokkeeseen, jos kätesi ovat kosteat tai märät.

- Sammuta laite.
- Vedä virtajohto pistorasiasta tarttumalla verkkopistokkeeseen.
- Anna laitteen jäähtyä kokonaan.



Varoitus sähköjännitteestä

Kotelon avaamisen vaativia toimenpiteitä saavat suorittaa vain valtuutetut ammattiliikkeet ja Trotec.

Laitteen turvamerkinntät ja kyltit

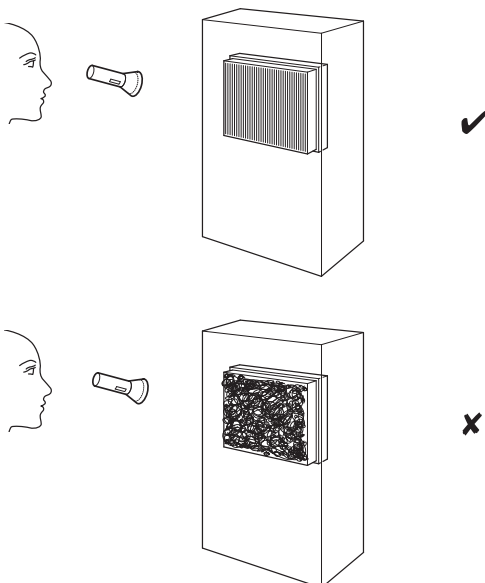
Tarkista säännöllisesti laitteen turvamerkinntät ja kyltit. Uusi lukukelvottomat turvamerkinntät!

Kotelon puhdistus

Puhdista kotelo kostutetulla, pehmeällä ja nukkaamattomalla liinalla. Varmista, että laitteen sisään ei pääse kosteutta. Varmista, että sähköosat eivät pääse kostumaan. Älä käytä liinan kostuttamiseen voimakkaita puhdistusaineita, kuten puhdistussuihkeita, liuotteita, alkoholipitoisia puhdistusaineita tai hankausaineita.

Laitteen sisäosien likaisuuden silmämääräinen tarkistus

1. Irrota ilmansuodatin.
2. Valaise laitteen aukkoja taskulampulla.
3. Tarkista laitteen sisäosien likaisuus.
4. Jos havaitset laitteen sisällä paksun pölykerroksen, toimita laitteen sisäpuoli puhdistettavaksi jäähdytys- ja ilmastointitekniikan asiantuntijalle tai yritykselle Trotec.
5. Aseta ilmansuodatin takaisin paikoilleen.



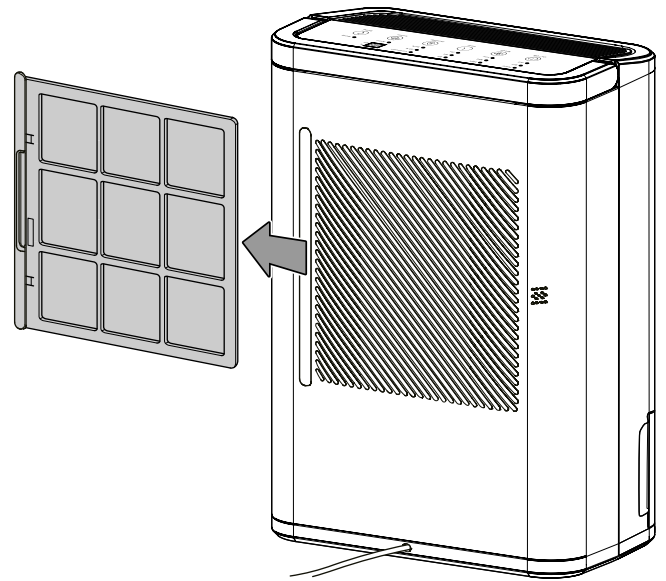
Ilmansuodattimen puhdistus

Huomaa

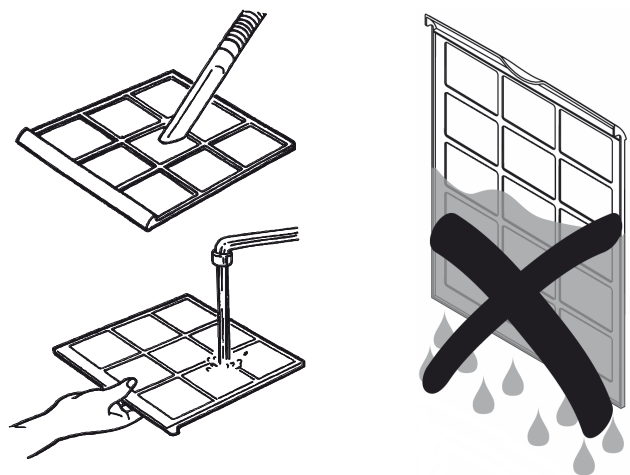
Varmista, että ilmansuodatin ei ole kulunut tai vaurioitunut. Ilmansuodattimen kulmat ja reunat eivät saa olla muokkautuneita tai pyörityneitä. Varmista ennen kuin laitat ilmansuodattimen paikoilleen, että se on ehjä ja kuiva!

Ilmansuodatin on puhdistettava, kun se on likainen. Tämä ilmenee esim. vähentyneenä tehana (katso kappale Viat ja häiriöt).

1. Poista ilmansuodatin laitteesta.

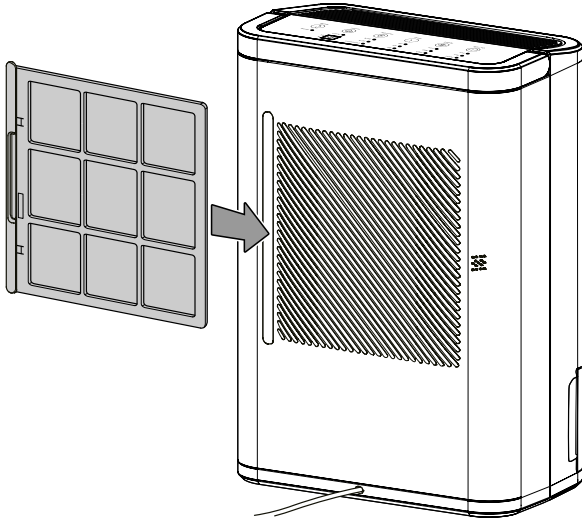


2. Puhdista suodatin pehmeällä, nukkaamattomalla ja kevyesti kostutetulla liinalla. Jos suodatin on hyvin likainen, puhdista se lämpimällä vedellä, johon on sekoitettu neutraalia puhdistusainetta.

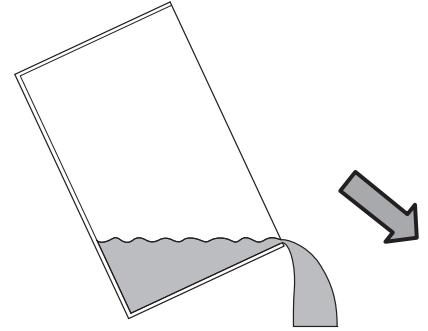


3. Anna suodattimen kuivua kokonaan. Älä laita märkää suodatinta laitteeseen!

4. Aseta ilmansuodatin takaisin laitteeseen.



3. Tyhjennä kondenssivesisäiliö (5) viemäriin tai lavaan.

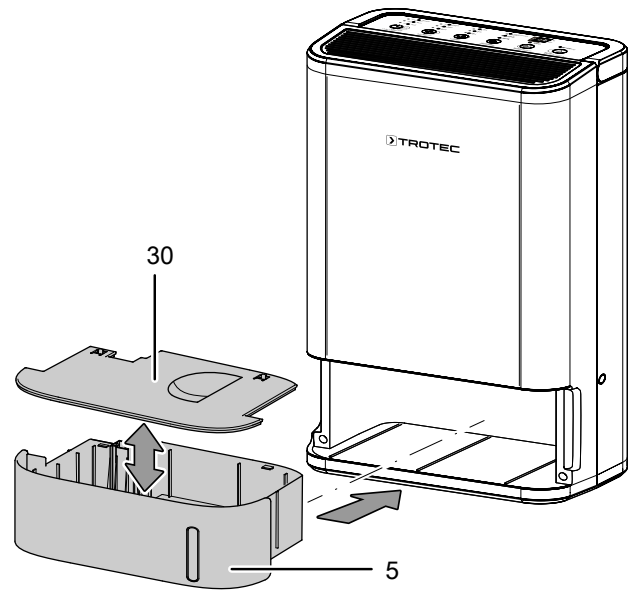
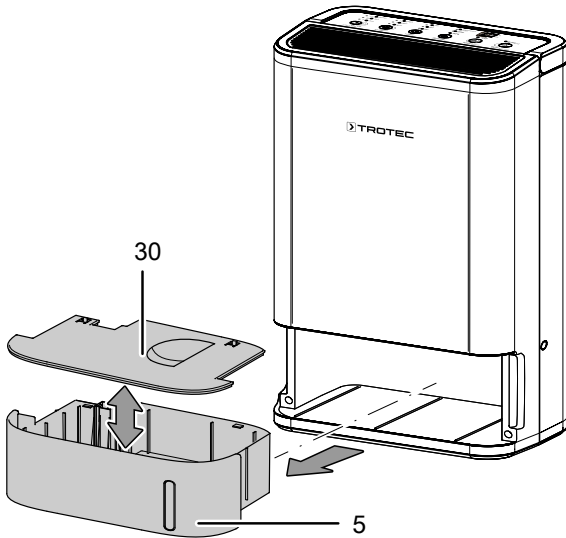


Kondenssivesisäiliön tyhjentäminen

Jos kondenssivesisäiliö (5) on täynnä tai huonosti paikallaan, *Full*-merkkivalo (23) palaa. Laite lakkaa toimimasta ja sammuu.

1. Poista kondenssivesisäiliö (5) laitteesta.
2. Irrota kondenssivesisäiliön (5) kansi (30).

4. Huuhtele kondenssivesisäiliö (5) puhtaalla vedellä. Puhdista kondenssivesisäiliö (5) säännöllisesti miedolla puhdistusaineella (ei astianpesuaineella!).
5. Aseta kansi (30) takaisin kondenssivesisäiliön (5) päälle.
6. Laita kondenssivesisäiliö (5) takaisin laitteeseen. Varo vaurioittamasta uimuria, kun laitat kondenssivesisäiliötä (5) paikalleen tai poistat sitä.
 - ⇒ Varmista, että uimurin asento on oikea.
 - ⇒ Varmista, että kondenssivesisäiliö (5) on kunnolla paikallaan, sillä muuten laite ei käynnisty.



Toimet huollon jälkeen

Kun haluat jatkaa laitteen käyttöä:


- Anna laitteen levätä hetki ennen sen käynnistämistä uudelleen. Muuten laite voi vaurioitua eikä se enää toimi. Tässä tapauksessa takuukorvausvaatimukset raukeavat.
- Liitä laite verkkoon työntämällä pistoke pistorasiaan.

Kun et käytä laitetta pitkään aikaan:

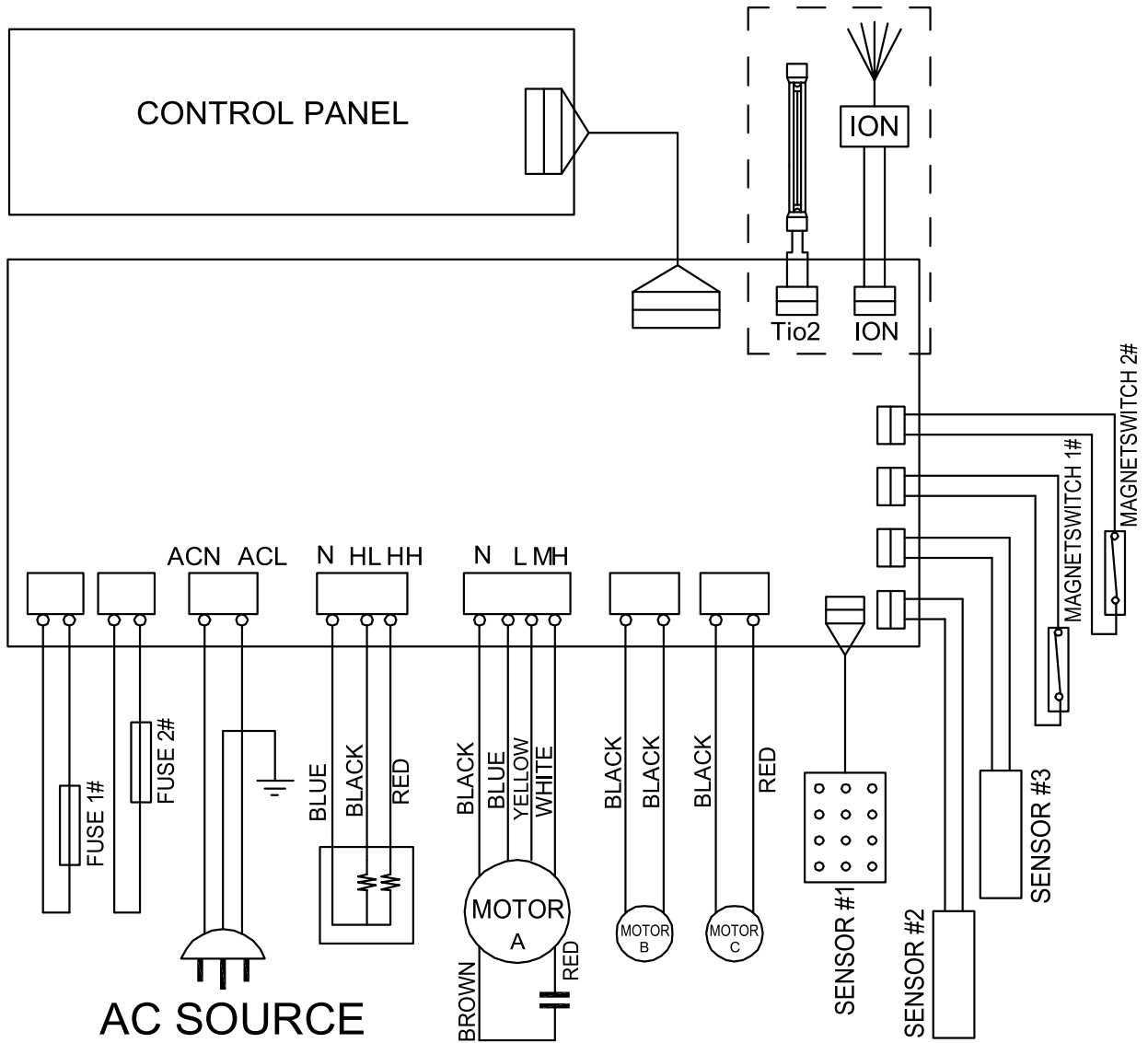
- Varastoi laite Kuljetus ja varastointi -luvun mukaisesti.

Tekninen liite

Tekniset tiedot

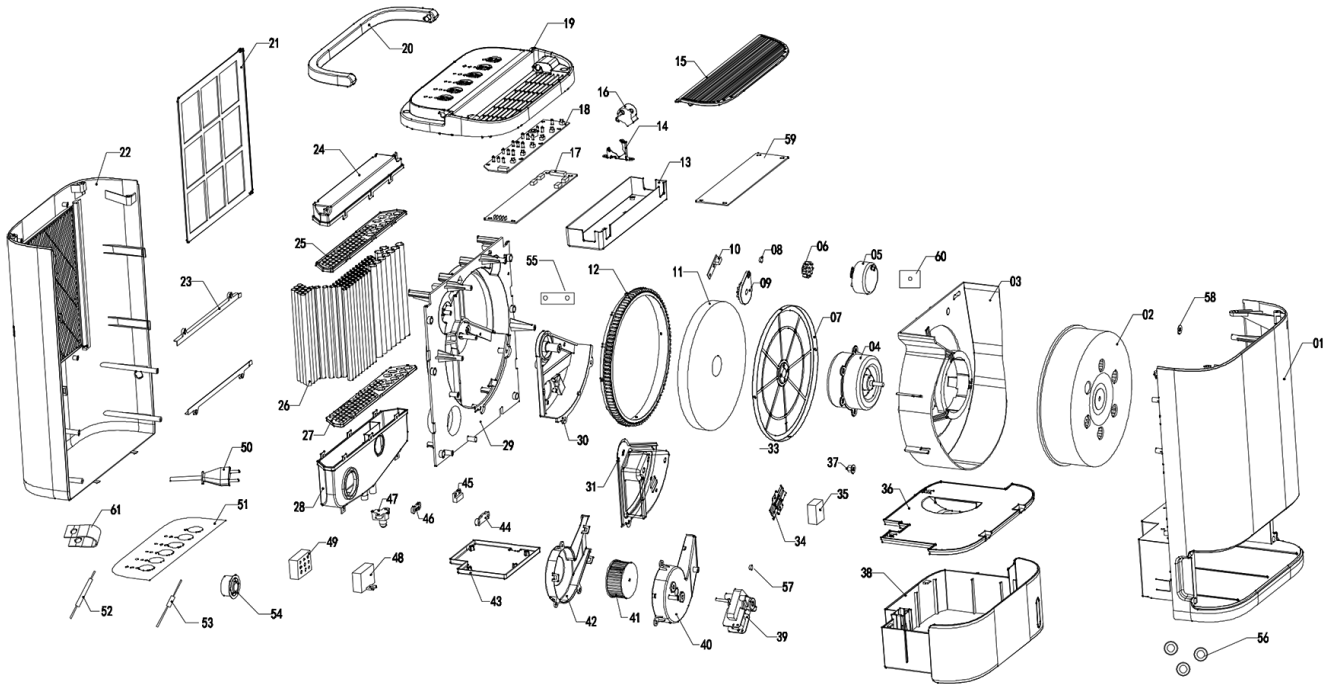
Parametri	Arvo
Malli	TTR 50 E
Enimmäiskuivausteho	7,5 l / 24 h
Kuivausteho, 30 °C / suht. kost. 80 %	7 l
Ilmamäärä	126 m ³ /h
Toiminta-alue (lämpötila)	-10 °C – 35 °C
Toiminta-alue (suhteellinen ilmankosteus)	35–75 %
Verkkoliitäntä	220–240 V ~ 50/60 Hz
Tehonotto, maks.	650 W
Nimellisvirrankulutus	2,7 A
Kotelointiluokka	IPX0
Suojausluokka	II / 
Sulake käyttöpaikalla	10 A
Kondenssivesisäiliön tilavuus	2,5 l
Äänenpainetaso	38 dB(A)
Mitat (pituus x leveys x korkeus)	200 x 300 x 455 mm
Vähimmäisetäisyys seiniin ja esineisiin	A: ylhäällä 30 cm B: takana 30 cm C: sivuilla 30 cm D: edessä 30 cm
Paino	6 kg

Kytentäkaavio



Varaosien kuvaus

Huomaa: Varaosien numerot poikkeavat käyttöohjeessa käytetyistä rakenneosien numeroista.



No.	Spare Part	No.	Spare Part	No.	Spare Part
1	Front cover	19	Top cover	42	Air duct II
2	Centrifugal rotor	22	Back cover	44	Anti fall switch seating
3	Wheel cover	23	Guide rail I/II	45	Microswitch
4	Shade-pode ventor	24	Heat exchanger cover A 1	46	Line pressing code
5	Synchronous motor	25	Heat exchanger cover A 2	47	Anti-fall switch
6	Gear 1	26	Rubber sac	48	Motor capacitor
7	Shield electrode	27	Heat exchanger cover B 2	49	Humidification sensor
8	Magnet of counter component cover	28	Heat exchanger cover B 1	50	Power line
9	Counter component cover	29	Wheel bracket	51	Paster
10	Pin board	30	Hingle	53	High temperature thermistor
11	Dehumidification wheel	31	Heating element	54	Wheel sleeve
12	Gear II	35	Water level float	55	Sheeting
13	Electric control box	36	Water tank cover	56	Foot pads
14	Fixed fan bracket	37	Nut	57	Nut
15	Air deflector	38	Water tank	58	Gasket
16	Stepper motor	39	Shade pole motor	59	Power pack cover
17	Control panel	40	Air duct I		
18	Button panel	41	Centrifugal rotor		

Hävittäminen

Hävitä pakkausmateriaalit aina ympäristöä säästävällä tavalla ja voimassa olevien paikallisten määräysten mukaisesti.



Yliviivatun roskatynnyrin symboli vanhassa sähkö- tai elektroniikkalaitteessa tarkoittaa, ettei sitä saa hävittää sekajätteen mukana sen käyttöään lopussa. Lähellä sijaitseviin keräyspisteisiin voi maksutta palauttaa vanhoja sähkö- ja elektroniikkalaitteita. Osoitteet saat oman asuinpaikkakuntasi jäteneuvonnasta. Löydät lisätietoa monia EU-maita koskevista muista palautusmahdollisuuksista myös verkkosivuiltamme <https://hub.trotec.com/?id=45090>. Käänny muussa tapauksessa virallisen, omassa asuinmaassasi hyväksytyyn käytettyjen laitteiden kierrätysliikkeen puoleen.

Sähkö- ja elektroniikkaromun erillisen keräyksen tarkoituksena on mahdollistaa vanhojen laitteiden kierrätys ja kaikenlainen uusiokäyttö sekä estää laitteiden mahdollisesti sisältämien vaarallisten aineiden haitalliset vaikutukset ympäristölle ja ihmisten terveydelle hävittämisen yhteydessä.

Trotec GmbH

Grebener Str. 7
D-52525 Heinsberg

☎ +49 2452 962-400

☎ +49 2452 962-200

✉ info@trotec.com

www.trotec.com