

TTK 54 E / TTK 66 E

IT

ISTRUZIONI PER L'USO
DEUMIDIFICATORE



 **TROTEC**

Sommario

Indicazioni relative alle istruzioni per l'uso 2

Sicurezza 2

Informazioni relative al dispositivo 6

Trasporto e stoccaggio..... 7

Montaggio e messa in funzione 8

Utilizzo 9

Errori e disturbi..... 12

Manutenzione 14

Allegato tecnico..... 17

Smaltimento..... 23

Indicazioni relative alle istruzioni per l'uso

Simboli



Pericolo

Questo simbolo avverte che a causa di gas altamente infiammabili sussistono il pericolo di morte e il pericolo per la salute delle persone.



Avvertimento relativo a tensione elettrica

Questo simbolo indica che sussistono pericoli di vita e per la salute delle persone, a causa della tensione elettrica.



Avvertimento

Questa parola chiave definisce un pericolo con un livello di rischio medio, che se non viene evitato potrebbe avere come conseguenza la morte o una lesione grave.



Attenzione

Questa parola chiave definisce un pericolo con un livello di rischio basso, che se non viene evitato potrebbe avere come conseguenza una lesione minima o leggera.

Avviso

Questa parola chiave indica la presenza di informazioni importanti (per es. relative a danni a cose), ma non indica pericoli.



Informazioni

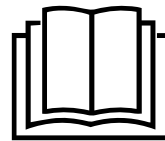
Gli avvertimenti con questo simbolo aiutano a eseguire in modo veloce e sicuro le proprie attività.



Osservare le istruzioni

Gli avvertimenti con questo simbolo indicano che devono essere osservate le istruzioni per l'uso.

La versione aggiornata delle istruzioni per l'uso e la dichiarazione di conformità UE possono essere scaricate dal seguente link:



TTK 54 E



<https://hub.trotec.com/?id=40260>

TTK 66 E



<https://hub.trotec.com/?id=40261>

Sicurezza

Leggere le presenti istruzioni con attenzione prima della messa in funzione/dell'utilizzo del dispositivo e conservare le istruzioni sempre nelle immediate vicinanze del luogo di installazione o presso il dispositivo stesso.



Avvertimento

Leggere tutte le indicazioni di sicurezza e le istruzioni.

L'inosservanza delle indicazioni di sicurezza e delle istruzioni può causare scosse elettriche, incendi e/o lesioni gravi.

Conservare tutte le indicazioni di sicurezza e le istruzioni per il futuro.

Questo dispositivo può essere utilizzato da bambini a partire da 8 anni e da persone con capacità fisiche, sensoriali o mentali ridotte o con mancanza di esperienza o conoscenza, se sono supervisionati o se sono stati formati sull'utilizzo sicuro del dispositivo e se capiscono i pericoli che ne possono risultare.

I bambini non devono giocare con il dispositivo. La pulizia e la manutenzione da parte dell'utente non devono essere eseguite da bambini senza supervisione.

- Non utilizzare il dispositivo in ambienti o aree a rischio di esplosione e non posizionarlo in tali locali.
- Non utilizzare il dispositivo in atmosfere aggressive.
- Posizionare il dispositivo in posizione verticale e in modo stabile su un fondo che ne sopporti il peso.

- Far asciugare il dispositivo dopo la pulizia con acqua. Non metterlo in funzione se è bagnato.
- Non mettere in funzione o comandare il dispositivo se si hanno mani umide o bagnate.
- Non esporre il dispositivo al getto diretto di acqua.
- Non infilare mai oggetti o elementi nel dispositivo.
- Non coprire il dispositivo durante il suo funzionamento.
- Non sedersi sul dispositivo.
- Il dispositivo non è un giocattolo. Tenere lontani bambini e animali. Utilizzare il dispositivo solo sotto sorveglianza.
- Controllare il dispositivo prima di ogni utilizzo, e verificare che gli accessori e gli allacci non siano danneggiati. Non utilizzare dispositivi o parti di dispositivi danneggiati.
- Assicurarsi che tutti i cavi elettrici che si trovano all'esterno del dispositivo siano protetti da possibili danneggiamenti (per es. causati da animali). Non utilizzare mai il dispositivo se sono presenti danni ai cavi elettrici o all'alimentazione elettrica!
- L'alimentazione elettrica deve essere conforme alle indicazioni riportate nell'Allegato Tecnico.
- Inserire la spina elettrica in una presa di corrente assicurata correttamente.
- Scegliere le prolunghe del cavo elettrico nel rispetto della potenza allacciata del dispositivo, della lunghezza del cavo e della destinazione d'uso. Srotolare completamente il cavo della prolunga. Evitare il sovraccarico elettrico.
- Scollegare il cavo elettrico dalla presa di corrente prima di iniziare i lavori di manutenzione e di riparazione sul dispositivo, estraendo la spina elettrica dalla presa.
- Spegnere il dispositivo e rimuovere il cavo elettrico dalla presa di corrente, quando il dispositivo non viene utilizzato.
- Non utilizzare mai il dispositivo se vengono constatati danni alle spine elettriche o ai cavi elettrici.
Se il cavo elettrico di questo dispositivo viene danneggiata, è necessario farlo sostituire dal produttore o dal suo servizio clienti o da una persona qualificata in egual modo, per prevenire possibili pericoli.
I cavi elettrici difettosi rappresentano un serio pericolo per la salute!
- Durante l'installazione osservare le distanze minime del dispositivo dalle pareti e dagli oggetti e le condizioni di stoccaggio e di funzionamento, in conformità dell'Allegato Tecnico.
- Assicurarsi che l'entrata e l'uscita dell'aria siano libere.
- Assicurarsi che sul lato di aspirazione non ci sia mai della sporcizia e che non ci siano oggetti sciolti.
- Non rimuovere alcuna indicazione sulla sicurezza, adesivo o etichetta dal dispositivo. Mantenere le indicazioni sulla sicurezza, gli adesivi o le etichette in buone condizioni, affinché si possano leggere bene.
- Trasportare il dispositivo esclusivamente in posizione eretta e con il contenitore di condensa o il tubo di scarico vuoti.
- Prima dello stoccaggio o del trasporto, svuotare la condensa accumulata. Non bere la condensa. Sussiste pericolo per la salute!



Indicazioni di sicurezza per dispositivi con refrigerante infiammabile

- Posizionare il dispositivo soltanto in ambienti in cui non possono accumularsi eventuali perdite di refrigerante.
- Posizionare il dispositivo soltanto in ambienti in cui non si trovano fonti di ignizione (ad es. fiamme libere, un apparecchio a gas acceso o un riscaldatore elettrico).
- Controllare che il refrigerante sia inodore.
- Installare il dispositivo solo in conformità con le disposizioni di installazione nazionali.
- Osservare le norme nazionali in materia di gas.
- Installare, usare e immagazzinare il dispositivo TTK 54 E / TTK 66 E esclusivamente in un ambiente con una superficie superiore a 4 m².
- Conservare il dispositivo in modo tale che non possano verificarsi danni di natura meccanica.
- Fare attenzione che le tubazioni collegate non presentino fonti di ignizione.
- R290 è un refrigerante conforme alle disposizioni europee per l'ambiente. Le parti del circuito frigorifero non devono essere perforate.
- Rispettare la quantità massima di riempimento con refrigerante riportata sui Dati tecnici.
- Non perforare o bruciare.
- Non utilizzare mezzi diversi da quelli consigliati dal produttore per accelerare il processo di sbrinamento.
- Qualsiasi persona addetta al circuito del refrigerante deve essere in grado di esibire un certificato di qualificazione rilasciato da un ente accreditato a livello industriale comprovante le competenze nell'uso di refrigeranti sulla base di un procedimento noto nel settore.
- Gli interventi di manutenzione devono essere eseguiti esclusivamente in conformità alle norme previste dal produttore. Se per l'esecuzione di operazioni di manutenzione e riparazione è necessario il supporto di altre persone, la persona istruita all'uso di refrigeranti infiammabili è tenuta a sorvegliare costantemente i lavori.

- I locali non aerati, nei quali viene installato, messo in funzione o immagazzinato il dispositivo, devono essere costruiti in modo che le eventuali perdite di refrigerante non si accumulino. Così si evita il rischio di incendio o di esplosione, che possono venirsi a creare a causa di un'accensione del refrigerante dovuto a forni elettrici, fornelli o altre fonti di accensione.
- L'intero circuito del refrigerante è un sistema ermeticamente chiuso che non necessita di manutenzione, quindi deve essere riparato o gestito esclusivamente da ditte specializzate nella tecnica di raffreddamento o di condizionamento, o da Trotec.

Uso conforme alla destinazione

Utilizzare il dispositivo esclusivamente per asciugare e deumidificare l'aria degli ambienti interni, nel rispetto dei dati tecnici.

Il dispositivo può inoltre essere utilizzato come asciugabiancheria, per supportare l'asciugatura della biancheria bagnata.

Fanno parte dell'uso conforme alla destinazione:

- la deumidificazione e l'asciugatura di:
 - spazi abitativi, camere da letto e cantine
 - seconde case, camper
- il costante mantenimento dell'asciutto di:
 - magazzini, archivi, laboratori, garage
 - spogliatoi, ecc.

Uso improprio prevedibile

Il dispositivo non è predisposto per un utilizzo industriale.

- Non installare il dispositivo su una pavimentazione bagnata o allagata.
- Non posare alcun oggetto, come ad es. abiti, sul dispositivo.
- Non utilizzare il dispositivo all'aperto.
- Non eseguire alcuna modifica strutturale o fare installazioni o trasformazioni sul/del dispositivo.
- Un utilizzo diverso da quello conforme alla destinazione, rappresenta un uso improprio prevedibile.

Qualifica del personale

Il personale addetto all'utilizzo di questo dispositivo deve:

- essere conscio dei pericoli che possono venirsi a creare durante il lavoro con dispositivi elettrici in ambienti umidi.
- aver letto e capito le istruzioni per l'uso, in particolare il capitolo sulla sicurezza.

I lavori di manutenzione che richiedono l'apertura dell'involucro devono essere eseguiti esclusivamente da imprese specializzate in tecnica del freddo e in tecnica di condizionamento dell'aria o dalla Trotec.

Indicazioni e segnali di sicurezza presenti sul dispositivo

Avviso

Non rimuovere alcuna indicazione sulla sicurezza, adesivo o etichetta dal dispositivo. Mantenere le indicazioni sulla sicurezza, gli adesivi o le etichette in buone condizioni, affinché si possano leggere bene.

Sul dispositivo sono presenti le seguenti indicazioni e i seguenti segnali di sicurezza:

TTK 54 E / TTK 66 E

WARNING • WARNUNG • ATTENTION

DE Das Gerät muss in einem Raum mit einer Grundfläche größer als 4 m² aufgestellt, betrieben und gelagert werden.

EN Appliance shall be installed, operated and stored in a room with floor area larger than 4 m².

FR L'appareil doit être installé, utilisé et entreposé dans une pièce avec une surface supérieure à 4 m².



Osservare le istruzioni

Questo simbolo indica che devono essere osservate le istruzioni per l'uso.



Osservare le istruzioni per la riparazione

Le operazioni di smaltimento, manutenzione e riparazione eseguite sul circuito di raffreddamento frigorifero devono essere eseguite esclusivamente in conformità alle norme previste dal produttore e da persone con certificato di qualificazione. Le relative istruzioni per la riparazione sono disponibili su richiesta presso il produttore.

Pericoli residui



Pericolo

Refrigerante naturale propano (R290)!

H220 – Gas altamente infiammabile.

H280 – Contiene gas sotto pressione; può esplodere se riscaldato.

P210 – Tenere lontano da fonti di calore, superfici calde, scintille, fiamme libere o altre fonti di ignizione. Non fumare.

P377 – In caso di incendio dovuto a perdita di gas: non estinguere a meno che non sia possibile bloccare la perdita senza pericolo.

P410+P403 – Proteggere dai raggi solari. Conservare in luogo ben ventilato.



Avvertimento relativo a tensione elettrica

I lavori sulle parti elettriche devono essere eseguiti esclusivamente da imprese specializzate autorizzate!



Avvertimento relativo a tensione elettrica

Prima di qualsiasi lavoro sul dispositivo, rimuovere la spina elettrica dalla presa di corrente!

Non toccare la spina elettrica con mani umide o bagnate!

Scollegare il cavo elettrico dalla presa di corrente, estraendo la spina elettrica dalla presa.



Avvertimento

Da questo dispositivo posso scaturire pericoli, se viene utilizzato in modo non corretto o non conforme alla sua destinazione da persone senza formazione! Tenere conto delle qualifiche del personale!



Avvertimento

Questo dispositivo non è un giocattolo e non deve essere maneggiato da bambini.



Avvertimento

Pericolo di soffocamento!

Non lasciare incustodito il materiale di imballaggio. Potrebbe diventare un gioco pericoloso per bambini.

Avviso

Non utilizzare mai il dispositivo senza il filtro dell'aria inserito all'entrata dell'aria.

Senza il filtro dell'aria, l'interno del dispositivo si sporca molto, cosa che può ridurre la potenza e danneggiare il dispositivo.

Comportamento in caso di emergenza

1. Spegnerne il dispositivo.
2. In caso di emergenza, staccare il dispositivo dall'alimentazione elettrica: Scollegare il cavo elettrico dalla presa di corrente, estraendo la spina elettrica dalla presa.
3. Non allacciare nuovamente all'alimentazione elettrica un dispositivo difettoso.

Informazioni relative al dispositivo

Descrizione dell'apparecchio

Con l'aiuto del principio di condensazione, il dispositivo fornisce una deumidificazione automatica degli ambienti interni.

Il ventilatore aspira l'aria umida dall'ambiente all'entrata dell'aria attraverso il filtro dell'aria, l'evaporatore e il condensatore dietro a quest'ultimo. Sul freddo evaporatore, l'aria dell'ambiente interno viene raffreddata fino al di sotto del punto di rugiada. Il vapore acqueo contenuto dell'aria precipita in forma di condensa o brina sulle lamelle dell'evaporatore. Sul condensatore l'aria deumidificata e raffreddata viene leggermente riscaldata e nuovamente espulsa. L'aria secca così ottenuta viene nuovamente mescolata all'aria dell'ambiente. Grazie alla costante circolazione dell'aria ambientale attivata dal dispositivo, l'umidità dell'aria nel luogo di installazione viene ridotta.

A seconda della temperatura dell'aria e della relativa umidità dell'aria, l'acqua condensata gocciola costantemente, o solamente durante le fasi periodiche di sbrinamento, attraverso la gronda di scarico nel contenitore di condensa che si trova sotto di essa. Questo contenitore è provvisto di un galleggiante per la misurazione del livello di riempimento.

Il dispositivo è dotato di un pannello di comando per comandare e controllare le funzioni.

Quando il livello massimo di riempimento del contenitore di condensa viene raggiunto o se il contenitore di condensa non è stato inserito correttamente, la spia luminosa di controllo del contenitore di condensa si accende sul quadro di controllo e viene visualizzato un codice errore (cfr. il capitolo Quadro di controllo). Il dispositivo si spegne. Gli indicatori si spengono solo quando viene nuovamente inserito il contenitore di condensa vuoto.

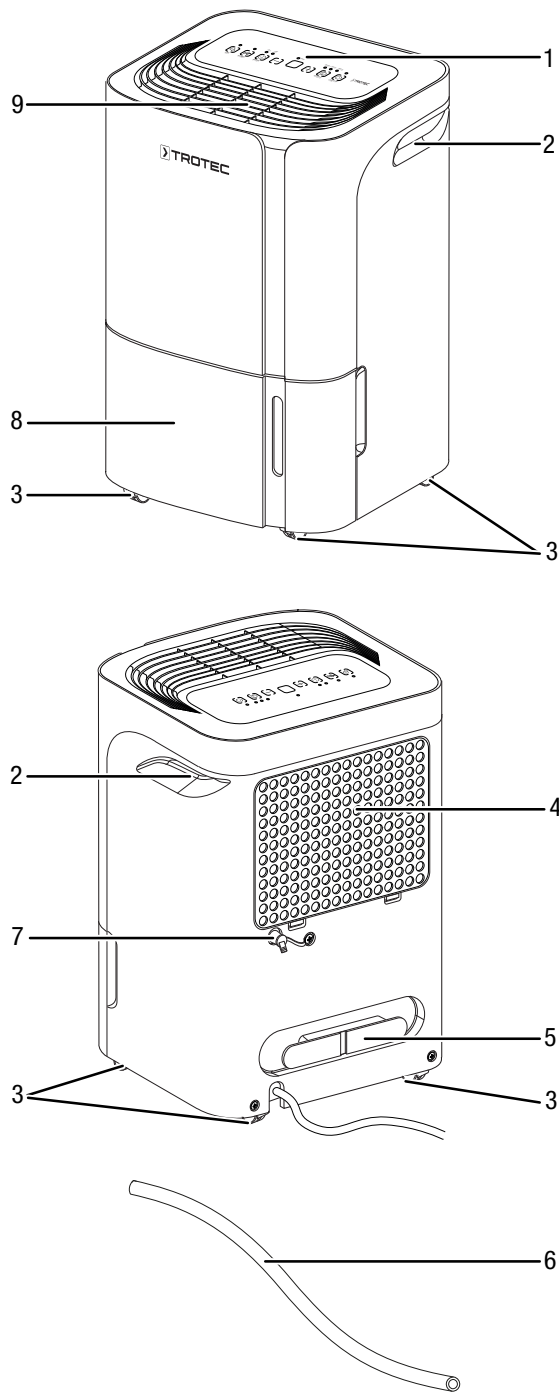
Opzionalmente è possibile scaricare l'acqua condensata con l'aiuto di un tubo flessibile collegato all'attacco della condensa.

Il dispositivo consente di abbassare l'umidità dell'aria relativa fino a circa il 35 %.

Il dispositivo può inoltre essere utilizzato come asciugabiancheria, per supportare l'asciugatura della biancheria bagnata negli ambienti abitativi o negli uffici.

A causa dell'irraggiamento di calore che si forma durante il funzionamento, la temperatura ambientale può aumentare leggermente.

Rappresentazione del dispositivo



| N. | Definizione |
|----|---|
| 1 | Quadro di controllo |
| 2 | Maniglia di trasporto |
| 3 | Ruote per il trasporto |
| 4 | Entrata dell'aria con filtro dell'aria |
| 5 | Supporto per cavo elettrico |
| 6 | Tubo di scarico della condensa |
| 7 | Allaccio tubo di scarico della condensa |
| 8 | Contenitore di condensa con indicatore del livello di riempimento |
| 9 | Uscita dell'aria |

Trasporto e stoccaggio

Avviso

Se il dispositivo viene immagazzinato o trasportato in modo non conforme, il dispositivo può essere danneggiato.

Fare attenzione alle informazioni relative al trasporto e allo stoccaggio del dispositivo.

Trasporto

Tener presente che potrebbero esserci eventuali norme di trasporto aggiuntive per dispositivi contenenti refrigerante infiammabile. La disposizione dell'attrezzatura o il numero massimo di componenti che possono essere trasportati insieme sono riportati nelle norme di trasporto vigenti in materia.

Il dispositivo è dotato di una maniglia per facilitarne il trasporto.

Il dispositivo è dotato di rulli di trasporto per facilitarne il trasporto.

Osservare le seguenti indicazioni **prima** di ogni trasporto:

- Spegnere il dispositivo.
- Scollegare il cavo elettrico dalla presa di corrente, estraendo la spina elettrica dalla presa.
- Svuotare la condensa restante dal dispositivo e dal tubo di scarico della condensa (vedi capitolo Manutenzione).
- Non utilizzare il cavo elettrico come cavo di traino.
- Far scorrere il dispositivo solo su superfici piane e lisce.

Osservare le seguenti indicazioni **dopo** ogni trasporto:

- Dopo ogni trasporto, riposizionare il dispositivo in posizione eretta.
- Lasciare fermo il dispositivo per 12 fino a 24 ore, in modo che il refrigerante possa raccogliersi nel compressore. Riaccendere il dispositivo solo dopo 12 fino a 24 ore! Altrimenti il compressore si potrebbe danneggiare e il dispositivo non funzionerebbe più. In questo caso la garanzia si estingue.

Stoccaggio

Osservare le seguenti indicazioni **prima** di ogni stoccaggio:

- Svuotare la condensa restante dal dispositivo e dal tubo di scarico della condensa (vedi capitolo Manutenzione).
- Scollegare il cavo elettrico dalla presa di corrente, estraendo la spina elettrica dalla presa.

In caso di non utilizzo del dispositivo, osservare le seguenti condizioni di stoccaggio:

- Stoccare il dispositivo solo in un ambiente con una superficie superiore a 4 m².
- Asciutto e protetto contro gelo e calore
- in posizione diritta in un posto protetto dalla polvere e dall'irraggiamento diretto del sole
- eventualmente con un involucro che lo protegga dalla polvere che può penetrarvi
- Non posizionare altri dispositivi o oggetti sul dispositivo, per evitare danneggiamenti allo stesso

Montaggio e messa in funzione

Dotazione

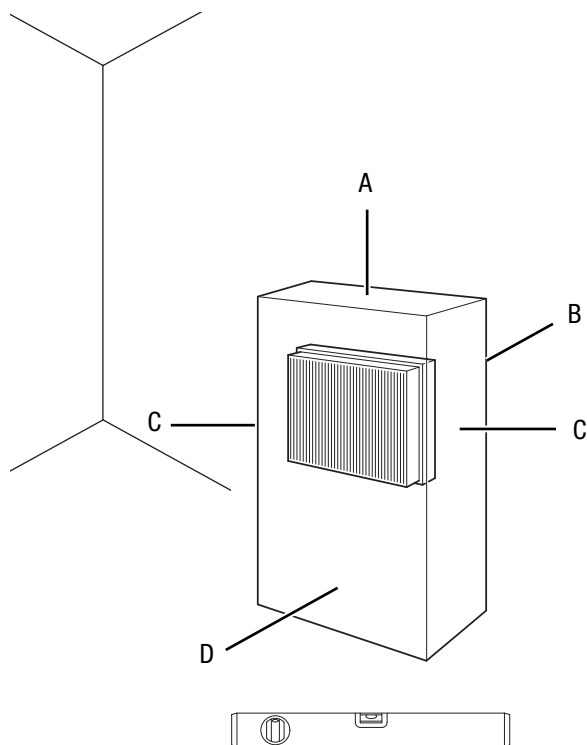
- 1 x dispositivo
- 1 x tubo di scarico della condensa, lunghezza: 0,6 m, diametro: 14 mm
- 1 x filtro dell'aria
- 1 x istruzioni

Disimballaggio del dispositivo

1. Aprire il cartone ed estrarre il dispositivo.
2. Rimuovere completamente l'imballaggio del dispositivo.
3. Srotolare completamente il cavo elettrico. Fare attenzione che il cavo elettrico non sia danneggiato e non danneggiarlo durante lo srotolamento.

Messa in funzione

Durante l'installazione osservare le distanze minime del dispositivo dalle pareti e dagli oggetti, in conformità con il capitolo Allegato tecnico.



- Prima di rimettere in funzione il dispositivo, controllare le condizioni del cavo elettrico. In caso di dubbi in merito alle sue condizioni perfette, chiamare il servizio di assistenza.
- Posizionare il dispositivo soltanto in ambienti in cui non possono accumularsi eventuali perdite di refrigerante.
- Posizionare il dispositivo soltanto in ambienti in cui non si trovano fonti di ignizione (ad es. fiamme libere, un apparecchio a gas acceso o un riscaldatore elettrico).
- Posizionare il dispositivo in posizione verticale e in modo stabile su un fondo che ne sopporti il peso.

- Evitare di posare il cavo elettrico o gli altri cavi elettrici in punti in cui si potrebbe inciampare, in particolare quando il dispositivo viene posizionato al centro del locale. Utilizzare ponti passacavi.
- Assicurarsi che le prolunghe dei cavi siano completamente srotolate.
- Nell'installare il dispositivo, mantenere una distanza sufficiente dalle fonti di calore.
- Fare attenzione che non vi siano tende o altri oggetti che possano ostacolare il flusso dell'aria.
- Durante l'installazione del dispositivo, e in particolare in ambienti bagnati, assicurare il dispositivo sul posto con un impianto di messa a terra per le correnti di dispersione che corrisponda alle disposizioni (interruttore di protezione FI).

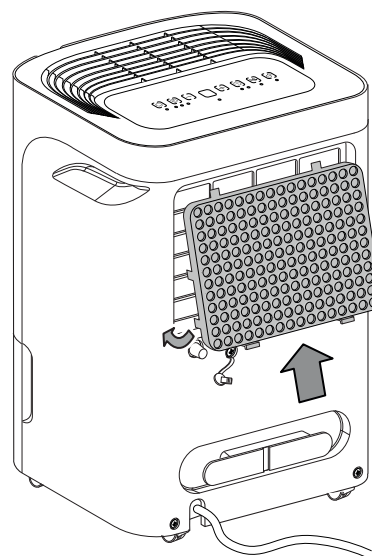
Inserimento del filtro dell'aria

Avviso

Non utilizzare mai il dispositivo senza il filtro dell'aria inserito all'entrata dell'aria.

Senza il filtro dell'aria, l'interno del dispositivo si sporca molto, cosa che può ridurne la potenza e danneggiare il dispositivo.

- Prima dell'accensione, assicurarsi che il filtro dell'aria sia stato installato.



Inserimento del contenitore di condensa

- Assicurarsi che il galleggiante sia stato inserito correttamente nel contenitore della condensa.
- Assicurarsi che il contenitore della condensa sia vuoto e inserito correttamente.

Collegamento del cavo elettrico

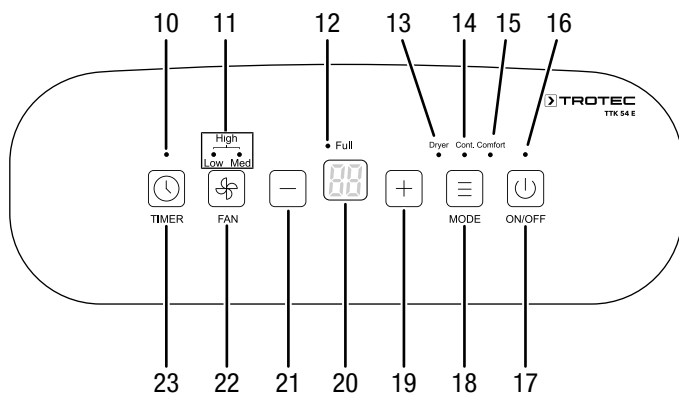
- Inserire la spina elettrica in una presa di corrente assicurata correttamente.

Utilizzo

Indicazioni:

- Non aprire porte o finestre.
- Una volta acceso, il dispositivo procede con funzionamento completamente automatico.
- Il ventilatore continua a funzionare in modalità di deumidificazione anche dopo che viene raggiunto il valore nominale impostato, fino allo spegnimento del dispositivo.

Elementi di comando



| N. | Definizione | Descrizione |
|----|-------------------------------------|---|
| 10 | LED <i>TIMER</i> | è acceso con il timer attivato |
| 11 | LED <i>Velocità del ventilatore</i> | Visualizzazione Velocità del ventilatore: <i>Low</i> = bassa <i>Med</i> = media <i>High</i> = alta (<i>Low</i> + <i>Med</i>) |
| 12 | LED <i>Full</i> | Contenitore di condensa pieno o non inserito correttamente |
| 13 | LED <i>Dryer</i> | Modalità di funzionamento <i>Funzione asciugabiancheria</i> attiva |
| 14 | LED <i>Cont.</i> | Modalità di funzionamento <i>Funzionamento continuo</i> attiva |
| 15 | LED <i>Comfort</i> | Modalità di funzionamento <i>Funzionamento comfort</i> attiva |
| 16 | LED <i>Power</i> | Si accende quando il dispositivo è in funzione |
| 17 | Tasto <i>ON/OFF</i> | Tasto On/Off: Accensione o spegnimento del dispositivo |
| 18 | Tasto <i>MODE</i> | Selezionatore per le modalità di funzionamento: <i>Deumidificazione</i> (senza indicatore) <i>Dryer</i> = Funzione asciugabiancheria <i>Cont.</i> = Funzionamento continuo <i>Comfort</i> = Funzionamento comfort |

| N. | Definizione | Descrizione |
|----|-------------------------------|--|
| 19 | Tasto <i>Aumento valore</i> | Impostazione dell'umidità relativa dell'aria ambientale Impostazione del numero di ore per la funzione timer |
| 20 | Display a segmenti | Indicatore dell'attuale umidità relativa dell'aria ambientale Indicatore dell'umidità relativa dell'aria ambientale durante l'impostazione Indicatore del numero di ore durante la programmazione del timer Indicatore dei codici di errore |
| 21 | Tasto <i>Riduzione valore</i> | Impostazione dell'umidità relativa dell'aria ambientale Impostazione del numero di ore per la funzione timer |
| 22 | Tasto <i>FAN</i> | Regolazione alta, media o bassa della velocità del ventilatore |
| 23 | Tasto <i>TIMER</i> | Accende o spegne la funzione timer |



Informazioni

Viene emesso un segnale acustico ogni volta che viene attivata un'impostazione.

Accensione del dispositivo

Dopo aver posizionato il dispositivo come descritto nel capitolo Montaggio e messa in funzione, in modo che sia pronto all'uso, si può accenderlo.

1. Premere il tasto *ON/OFF* (17).
⇒ Il dispositivo si avvia nella modalità di funzionamento *Deumidificazione*.

Impostazione della modalità di funzionamento

- Deumidificazione
- Funzionamento continuo
- Funzionamento comfort
- Funzione asciugabiancheria

Deumidificazione

Il dispositivo funziona fino al raggiungimento dell'umidità relativa dell'aria ambientale desiderata. Poi il compressore si spegne e il ventilatore continua a funzionare. Se l'umidità relativa dell'aria ambientale desiderata viene superata, il compressore si riaccende.

L'umidità relativa dell'aria ambientale desiderata può essere impostata in qualsiasi momento in questa modalità di funzionamento, l'intervallo di impostazione è compreso tra 35 % e 85 % con incrementi del 5 %.

1. Premere il tasto *MODE* (18) finché non si illumina il LED *Power* (16).
2. Premere i tasti *Aumento valore* (19) e *Riduzione valore* (21) per scegliere l'umidità relativa dell'aria ambientale.

- ⇒ L'umidità relativa dell'aria ambientale desiderata viene visualizzata circa 5 secondi nel display a segmenti (20), successivamente viene nuovamente visualizzata l'umidità relativa dell'aria ambientale attuale.

Impostazione dell'umidità relativa dell'aria ambientale desiderata

L'umidità relativa dell'aria ambientale può essere modificata esclusivamente nella modalità di funzionamento

Deumidificazione.

1. Premere i tasti *Aumento valore* (19) e *Riduzione valore* (21) per impostare l'umidità relativa dell'aria ambientale. L'intervallo di impostazione è compreso tra 35 % e 85 % con incrementi del 5 %.
- ⇒ L'umidità relativa dell'aria ambientale desiderata viene visualizzata circa 5 secondi nel display a segmenti (20), successivamente viene nuovamente visualizzata l'umidità relativa dell'aria ambientale attuale.

Impostazione della velocità del ventilatore

Attraverso questa funzione è possibile selezionare la velocità del ventilatore: alta, media o bassa. La velocità del ventilatore può essere impostata solo nella modalità di funzionamento

Deumidificazione. Nella modalità di funzionamento *Funzione asciugabiancheria* è preimpostato il livello di velocità più elevato.

1. Premere ripetutamente il tasto *FAN* (22) per selezionare la velocità del ventilatore desiderata.

Funzionamento continuo

Il dispositivo deumidifica l'aria in modo continuativo e indipendentemente dall'umidità relativa dell'aria ambientale.

L'umidità relativa dell'aria ambientale desiderata non può essere impostata in questa modalità di funzionamento.

1. Premere il tasto *MODE* (18) finché il LED *Cont.* (14) non si accende.
- ⇒ La modalità di funzionamento *Funzionamento continuo* è selezionata.



Informazioni

Nel funzionamento continuo, il tubo di scarico della condensa può essere collegato per consentire lo scarico continuo della condensa che si viene a creare.

Funzionamento comfort

Il funzionamento comfort garantisce una piacevole umidità dell'aria nell'ambiente compresa tra il 45% e il 55%. Il dispositivo regola automaticamente l'umidità dell'aria confortevole tra i valori 45 %, 50 %, 55 %, a seconda della temperatura ambientale.

La regolazione manuale dell'umidità dell'aria non è disponibile per questa modalità di funzionamento.

1. Premere il tasto *MODE* (18) finché non si accende il LED *Comfort* (15) per accendere o spegnere la modalità di funzionamento comfort.

Impostazione del timer

Il timer può essere programmato per accendere o spegnere il dispositivo dopo una quantità preimpostata di ore (fino a un massimo di 24 ore).

Il timer può essere programmato con incrementi di 0,5 ore (da 0 a 10 h) o di 1 ora (da 10 a 24 h).

Il timer può essere impostato in tutte le modalità di funzionamento.

La funzione può essere attivata se il dispositivo è acceso o è spento.

Avviso

Il dispositivo non deve funzionare senza sorveglianza in un ambiente con libero accesso, se il timer è attivo.

Accensione automatica

- ✓ Il dispositivo è spento.
1. Premere nuovamente il tasto *TIMER* (23) per programmare l'accensione automatica.
- ⇒ Il LED *TIMER* (10) si accende.
- ⇒ Sul display a segmenti (20) viene visualizzato il numero di ore che mancano all'accensione automatica.
Standard: 0.0
2. Premere i tasti *Aumento valore* (19) e *Riduzione valore* (21) finché non viene impostato il numero di ore desiderato all'accensione automatica.
- ⇒ Il numero di ore viene indicato per circa 5 secondi sul display a segmenti (20). Successivamente viene visualizzata l'attuale umidità dell'aria ambientale.
- ⇒ Il timer è impostato sul numero di ore desiderato.
- ⇒ Il dispositivo si accende una volta trascorso il tempo prestabilito.

Spegnimento automatico

- ✓ Il dispositivo è acceso.
1. Premere nuovamente il tasto *TIMER* (23) per programmare lo spegnimento automatico.
- ⇒ Il LED *TIMER* (10) si accende.
- ⇒ Sul display a segmenti (20) viene visualizzato il numero di ore che mancano allo spegnimento automatico.
Standard: 0.0
2. Premere i tasti *Aumento valore* (19) e *Riduzione valore* (21) per selezionare il numero di ore allo spegnimento automatico.
- ⇒ Il numero di ore viene indicato per circa 5 secondi sul display a segmenti (20). Successivamente viene visualizzata l'attuale umidità dell'aria ambientale.- 3. Il dispositivo continua a funzionare finché non è scaduto il tempo per lo spegnimento, o finché il dispositivo non viene spento manualmente.

⇒ Il timer è impostato sul numero di ore desiderato.

⇒ Il dispositivo si spegne una volta trascorso il tempo prestabilito.

Avviso

L'accensione e lo spegnimento automatici possono essere disattivati, resettando a 0 il numero relativo di ore o accendendo o spegnendo il dispositivo manualmente.

Se sul display a segmenti (20) appare il codice errore P2, anche il timer verrà disattivato.

Un contenitore di condensa pieno può spegnere il dispositivo anche prima dello scadere delle ore impostate nel timer.

Funzione Memory

A seguito di una caduta di tensione durante il funzionamento, il dispositivo si riaccende automaticamente dopo breve tempo. Le impostazioni selezionate sono memorizzate. Le impostazioni del timer eventualmente programmate non vengono memorizzate.

Funzione di arresto automatico

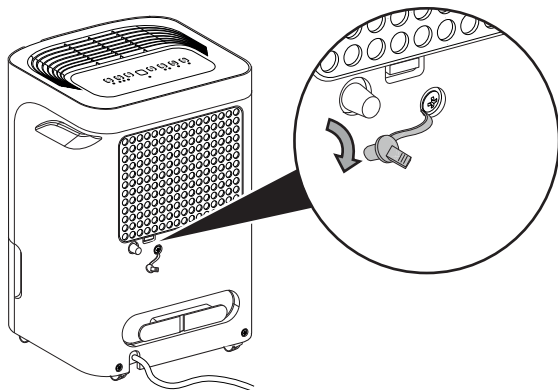
Quando il contenitore dell'acqua è pieno, inserito in modo non corretto o se è stata raggiunta l'umidità relativa dell'aria ambientale, il dispositivo si arresta automaticamente.

Funzionamento con tubo flessibile sul raccordo della condensa

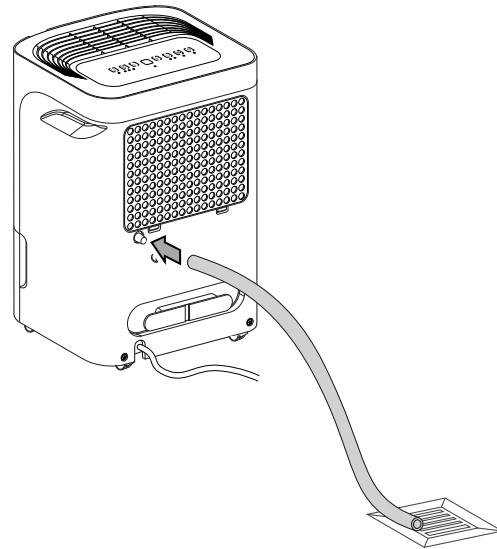
Per l'utilizzo continuo prolungato o per la deumidificazione non sorvegliata, è necessario collegare al dispositivo il tubo di scarico della condensa fornito.

- ✓ Il tubo flessibile allegato (diametro: 14 mm) viene messo a disposizione.
- ✓ Il dispositivo è spento.

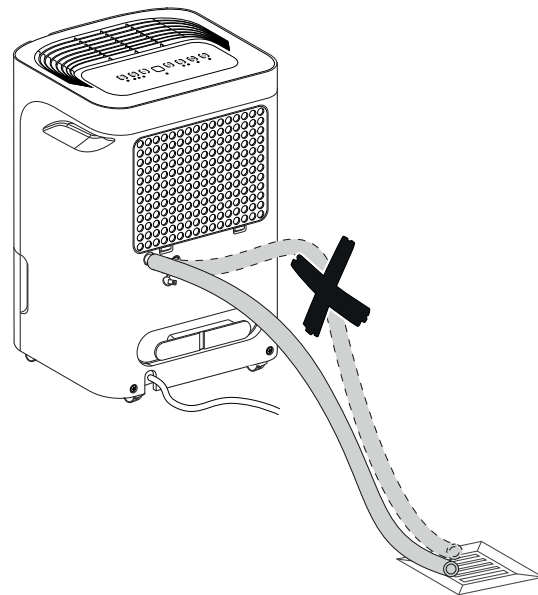
1. Rimuovere il tappo di gomma.



2. Inserire l'estremità del tubo flessibile sull'allaccio per tubi.



3. Portare l'estremità del tubo flessibile a uno scarico adatto (per es. un pozzetto di raccolta o un contenitore di raccolta sufficientemente grande). Fare attenzione, il tubo flessibile non deve essere piegato.



Rimuovere il tubo flessibile, se si desidera nuovamente raccogliere la condensa con il contenitore di condensa. Prima dello stoccaggio, far asciugare il tubo flessibile. Il tubo flessibile può essere allacciato per un utilizzo continuo in qualsiasi modalità di funzionamento.

Sbrinamento automatico

In caso di temperature ambientali basse, l'evaporatore può ghiacciare durante la deumidificazione. Il dispositivo esegue quindi uno sbrinamento automatico. Durante la fase di sbrinamento, la deumidificazione viene interrotta per breve tempo. Il ventilatore continua a funzionare. Il codice errore *P1* per lo sbrinamento automatico viene visualizzato sul display a segmenti (20).

La durata dello sbrinamento può variare. **Non** spegnere il dispositivo durante lo sbrinamento automatico. **Non** rimuovere la spina elettrica dalla presa di corrente.

Asciugabiancheria

Il dispositivo può inoltre essere utilizzato come asciugabiancheria, per supportare l'asciugatura della biancheria bagnata negli ambienti abitativi o negli uffici.

Nel posizionare il dispositivo o uno stendibiancheria, fare attenzione alle distanze minime indicate nei dati tecnici.

Per l'asciugatura della biancheria si consigliano i seguenti valori di umidità dell'aria:

- Asciutto per armadio = 46 % umidità dell'aria relativa
- Umido per stiratura = 58 % umidità dell'aria relativa
- Parzialmente asciutto = 65 % umidità dell'aria relativa

Adattare le impostazioni di umidità relativa dell'aria al dispositivo (ad es. 60% di umidità relativa dell'aria per biancheria programma "umido per stiratura"). Eventualmente, utilizzare un misuratore per misurare l'umidità dell'aria.

L'umidità relativa dell'aria ambientale non può essere impostata in questa modalità di funzionamento.

In questa modalità il dispositivo è in funzione per massimo 10 ore.

1. Premere il tasto *MODE* (18) finché non si illumina il LED *Dryer* (13).
⇒ La *funzione asciugabiancheria* è accesa.

Messa fuori servizio



Avvertimento relativo a tensione elettrica

Non toccare la spina elettrica con mani umide o bagnate!

- Spegnere il dispositivo.
- Scollegare il cavo elettrico dalla presa di corrente, estraendo la spina elettrica dalla presa.
- Rimuovere eventualmente il tubo di scarico della condensa e il liquido residuo in esso contenuto.
- Se necessario, svuotare il contenitore di condensa.
- Pulire il dispositivo secondo quanto riportato nel capitolo *Manutenzione*.
- Immagazzinare il dispositivo in conformità con il capitolo *Trasporto e immagazzinaggio*.

Errori e disturbi

Il funzionamento perfetto del dispositivo è stato controllato più volte durante la sua produzione. Nel caso in cui dovessero, ciononostante, insorgere dei disturbi nel funzionamento, controllare il dispositivo secondo la seguente lista.

Il dispositivo non si avvia:

- Controllare l'alimentazione elettrica.
- Controllare che il cavo elettrico e la spina elettrica non siano danneggiati.
- Controllare il fusibile di protezione principale.
- Controllare il livello di riempimento del contenitore di condensa, se necessario svuotarlo. Il LED *Full* (12) non deve accendersi. Il display a segmenti (20) non deve segnalare il codice errore *P2*.
- Controllare che il contenitore di condensa sia posizionato correttamente.
- Controllare la temperatura ambientale. Rispettare l'intervallo di lavoro ammissibile del dispositivo, in conformità con i dati tecnici. Eventualmente, il dispositivo non si avvia a causa delle basse temperature ambientali (< 5 °C).
- Attendere 10 minuti prima di riavviare il dispositivo. Se il dispositivo non dovesse avviarsi, far eseguire un controllo elettrico da un'impresa specializzata o da Trotec.

Il dispositivo è in funzione ma non vi è alcuna formazione di condensa:

- Controllare che il galleggiante nel contenitore di condensa non sia sporco. In caso di necessità, pulire il contenitore di condensa. Il galleggiante deve essere mobile.
- Controllare la temperatura ambientale. Rispettare l'intervallo di lavoro ammissibile del dispositivo, in conformità con i dati tecnici. Eventualmente, il dispositivo non si avvia a causa delle basse temperature ambientali (< 5 °C).
- Assicurarsi che l'umidità relativa dell'aria ambientale corrisponda ai dati tecnici.
- Controllare l'umidità dell'aria ambientale relativa preselezionata. L'umidità dell'aria nel luogo di installazione deve trovarsi al di sopra del campo selezionato.
- Controllare se il dispositivo funziona nella modalità di *Funzionamento comfort*. Il compressore qui si spegne automaticamente, in caso di umidità relativa dell'aria ambientale inferiore al 45 %.
- Controllare dall'esterno che sul condensatore non ci sia della sporcizia (vedi capitolo *Manutenzione*). Far pulire il condensatore sporco da un'impresa specializzata o da Trotec.
- Il dispositivo esegue eventualmente uno sbrinamento automatico. Durante lo sbrinamento automatico non ha luogo alcuna deumidificazione.

Il dispositivo è rumoroso o vibra:

- Controllare se il dispositivo è stato posizionato in modo eretto e stabile.

Fuoriesce della condensa:

- Controllare che il dispositivo non abbia una mancanza di tenuta.

Il compressore non si avvia:

- Controllare la temperatura ambientale. Rispettare l'intervallo di lavoro ammissibile del dispositivo, in conformità con i dati tecnici. Eventualmente, il dispositivo non si avvia a causa delle basse temperature ambientali (< 5 °C).
- Assicurarsi che l'umidità relativa dell'aria ambientale corrisponda ai dati tecnici.
- Controllare l'umidità dell'aria ambientale relativa preselezionata. L'umidità dell'aria nel luogo di installazione deve trovarsi al di sopra del campo selezionato.
- Controllare se il dispositivo funziona nella modalità di *Funzionamento comfort*. Il compressore qui si spegne automaticamente, in caso di umidità relativa dell'aria ambientale inferiore al 45 %.
- Controllare se la protezione surriscaldamento del compressore è scattata. Staccare il dispositivo dalla rete elettrica e lasciarlo raffreddare per circa 10 minuti, prima di allacciarlo nuovamente alla rete elettrica.
- Il dispositivo esegue se necessario uno sbrinamento automatico. Durante lo sbrinamento automatico non ha luogo alcuna deumidificazione.

Il dispositivo si riscalda molto, è rumoroso o perde potenza:

- Controllare che le entrate dell'aria e il filtro dell'aria non siano sporchi. Rimuovere la sporcizia esterna.
- Controllare dall'esterno che sul dispositivo non ci sia della sporcizia (vedi capitolo Manutenzione). Far pulire l'interno sporco del dispositivo da un'impresa specializzata in refrigerazione e in condizionamento dell'aria o da Trotec.

Avviso

Attendere almeno 3 minuti dopo tutti i lavori di manutenzione e di riparazione. Riaccendere il dispositivo solo allora.

Il dispositivo ancora non funziona perfettamente dopo questi controlli:

Contattare il servizio di assistenza clienti. Portare eventualmente il dispositivo da un'impresa specializzata in refrigerazione e in condizionamento dell'aria o da Trotec per farlo riparare.

Codici errore

Sul display a segmenti (20) possono essere visualizzate le seguenti notifiche di errore:

| Codice errore | Causa | Rimedio |
|---------------|--|---|
| AS | Errore sul sensore umidità | Staccare brevemente il dispositivo dalla rete elettrica. Se l'errore dovesse ripresentarsi dopo la riaccensione, contattare il servizio di assistenza clienti. |
| ES | Errore sul sensore temperatura | |
| E3 | Errore generale sul dispositivo | |
| EC | Fuoriuscita di liquido refrigerante | Spegnere il dispositivo e contattare il servizio di assistenza clienti. |
| P1 | Sbrinamento automatico | Qui non si tratta di un errore o di un disturbo. Attendere per breve tempo. Quando lo sbrinamento automatico sarà terminato, l'indicatore si spegne. |
| P2 | Contenitore di condensa pieno o non inserito correttamente | Svuotare il contenitore di condensa o controllare che il contenitore di condensa sia stato posizionato correttamente. |

Manutenzione

Intervalli di manutenzione

| Intervallo di manutenzione | prima di ogni messa in funzione | in caso di necessità | almeno ogni 2 settimane | almeno ogni 4 settimane | almeno ogni 6 mesi | almeno una volta l'anno |
|--|---------------------------------|----------------------|-------------------------|-------------------------|--------------------|-------------------------|
| Controllo di eventuale presenza di sporcizia o corpi estranei sull'entrata e l'uscita d'aria, eventuale pulizia | X | | | X | | |
| Pulizia dell'esterno | | X | | | | X |
| Controllo visivo di eventuale presenza di sporcizia all'interno del dispositivo | | X | | | | X |
| Controllo di eventuale presenza di sporcizia o corpi estranei sul filtro dell'aria, eventuale pulizia o sostituzione | X | | X | | | |
| Sostituzione del filtro dell'aria | | X | | | | |
| Controllo che non vi siano danneggiamenti | X | | | | | |
| Controllo delle viti di fissaggio | | X | | | | X |
| Test di collaudo | | | | | | X |
| Svuotare e pulire il contenitore di condensa e/o il tubo di scarico | | X | | | | |

Protocollo di manutenzione

Tipo di dispositivo:

Numero dispositivo:

| Intervallo di manutenzione | 1 | 2 | 3 | 4 | 5 | 6 | 7 | 8 | 9 | 10 | 11 | 12 | 13 | 14 | 15 | 16 |
|--|---|---|---|---|---|---|---|---|---|----|----|----|----|----|----|----|
| Controllo di eventuale presenza di sporcizia o corpi estranei sull'entrata e l'uscita d'aria, eventuale pulizia | | | | | | | | | | | | | | | | |
| Pulizia dell'esterno | | | | | | | | | | | | | | | | |
| Controllo visivo di eventuale presenza di sporcizia all'interno del dispositivo | | | | | | | | | | | | | | | | |
| Controllo di eventuale presenza di sporcizia o corpi estranei sul filtro dell'aria, eventuale pulizia o sostituzione | | | | | | | | | | | | | | | | |
| Sostituzione del filtro dell'aria | | | | | | | | | | | | | | | | |
| Controllo delle viti di fissaggio | | | | | | | | | | | | | | | | |
| Test di collaudo | | | | | | | | | | | | | | | | |
| Svuotare e pulire il contenitore di condensa e/o il tubo di scarico | | | | | | | | | | | | | | | | |
| Note | | | | | | | | | | | | | | | | |

| | | | |
|---------------------------------|---------------------------------|---------------------------------|---------------------------------|
| 1. Data: Firma: | 2. Data: Firma: | 3. Data: Firma: | 4. Data: Firma: |
| 5. Data: Firma: | 6. Data: Firma: | 7. Data: Firma: | 8. Data: Firma: |
| 9. Data: Firma: | 10. Data: Firma: | 11. Data: Firma: | 12. Data: Firma: |
| 13. Data: Firma: | 14. Data: Firma: | 15. Data: Firma: | 16. Data: Firma: |

Attività da svolgere prima dell'inizio della manutenzione



Avvertimento relativo a tensione elettrica

Non toccare la spina elettrica con mani umide o bagnate!

- Spegnerne il dispositivo.
- Scollegare il cavo elettrico dalla presa di corrente, estraendo la spina elettrica dalla presa.



Avvertimento relativo a tensione elettrica

I lavori che richiedono l'apertura del dispositivo devono essere eseguiti esclusivamente da imprese specializzate autorizzate o da Trotec.

Circuito del refrigerante



Pericolo

Refrigerante naturale propano (R290)!

H220 – Gas altamente infiammabile.

H280 – Contiene gas sotto pressione; può esplodere se riscaldato.

P210 – Tenere lontano da fonti di calore, superfici calde, scintille, fiamme libere o altre fonti di ignizione. Non fumare.

P377 – In caso di incendio dovuto a perdita di gas: non estinguere a meno che non sia possibile bloccare la perdita senza pericolo.

P410+P403 – Proteggere dai raggi solari. Conservare in luogo ben ventilato.

- L'intero circuito del refrigerante è un sistema ermeticamente chiuso che non necessita di manutenzione, quindi deve essere riparato o gestito esclusivamente da ditte specializzate nella tecnica di raffreddamento o di condizionamento, o da Trotec.

Indicazioni e segnali di sicurezza presenti sul dispositivo

Controllare con regolarità le indicazioni e i segnali di sicurezza presenti sul dispositivo. Se non più leggibili, applicarne di nuovi!

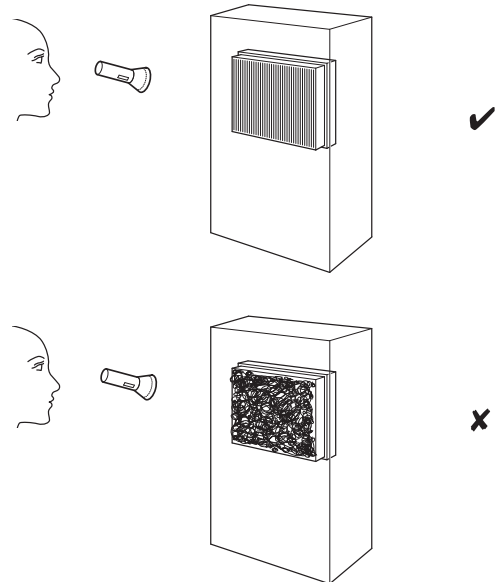
Pulitura dell'involucro

Pulire l'involucro con un panno umido, morbido e senza pelucchi. Fare attenzione che non penetri umidità all'interno dell'involucro. Fare attenzione che l'umidità non entri in contatto con gli elementi costruttivi elettrici. Per inumidire il panno, non utilizzare detergenti aggressivi, come per es. spray detergenti, solventi, detergenti a base di alcool o abrasivi.

Controllo visivo che non ci sia sporcizia nell'interno dell'apparecchio

1. Rimuovere il filtro dell'aria.
2. Con una torcia, fare luce nelle aperture del dispositivo.

3. Controllare che non ci sia dello sporco all'interno del dispositivo.
4. Se si constata la presenza di uno spesso strato di polvere, far pulire l'interno del dispositivo da un'impresa specializzata in refrigerazione e in condizionamento dell'aria o da Trotec.
5. Riposizionare il filtro dell'aria.



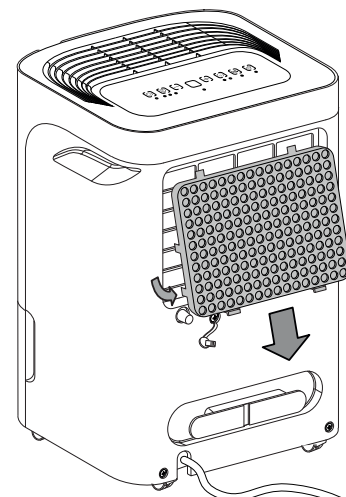
Pulitura del filtro dell'aria

Avviso

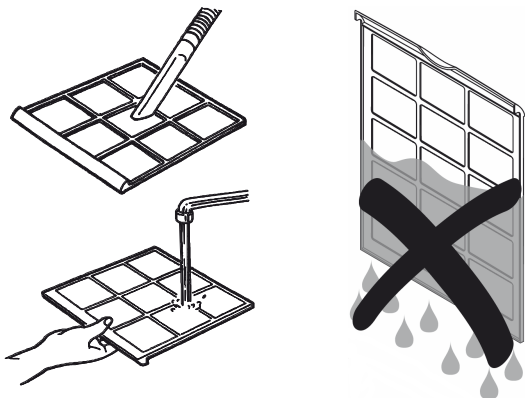
Assicurarsi che il filtro dell'aria non sia consumato o danneggiato. Gli angoli e i bordi del filtro dell'aria non devono essere deformati o arrotondati. Prima di reinserire il filtro dell'aria, assicurarsi che non sia danneggiato e che sia asciutto!

Il filtro dell'aria deve essere pulito appena si sporca. Questo si manifesta ad es. con una potenza ridotta (vedi capitolo Errori e disturbi).

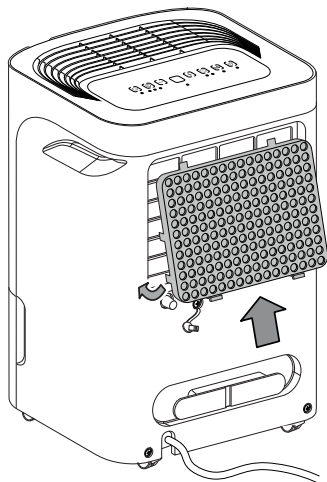
1. Rimuovere il filtro dell'aria dal dispositivo.



2. Pulire il filtro con un panno morbido, senza pelucchi e leggermente umido. Nel caso in cui il filtro dovesse essere molto sporco, lavarlo con acqua calda mischiata a un detergente neutro.



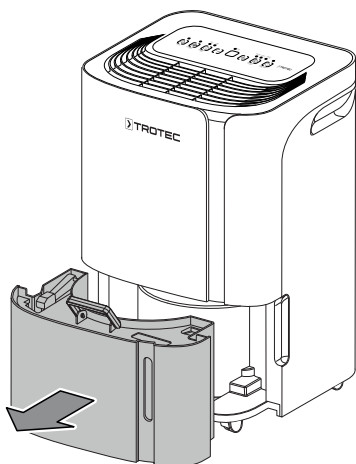
3. Far asciugare completamente il filtro. Non inserire un filtro bagnato nel dispositivo!
4. Inserire nuovamente il filtro dell'aria nel dispositivo.



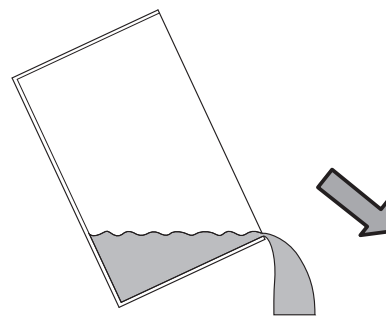
Svuotare il contenitore di condensa

Se il contenitore di condensa è pieno o non inserito correttamente, si sente un segnale acustico. Inoltre si accende il LED *Full* (12) e sul display a segmenti (20) viene visualizzato il codice errore *P2*. Il compressore e il ventilatore si spengono.

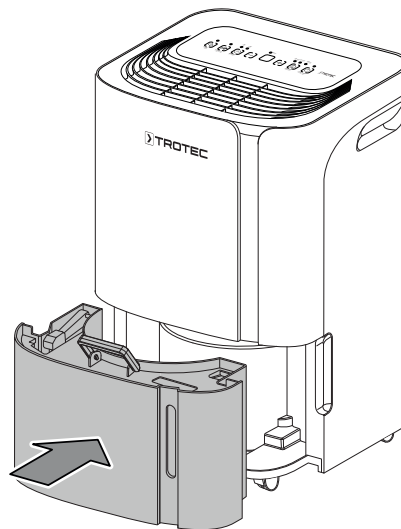
1. Rimuovere il contenitore di condensa dal dispositivo.



2. Svuotare il contenitore di condensa tramite uno scarico o un lavandino.



3. Sciacquare il contenitore con acqua pulita. Pulire il contenitore regolarmente con un detergente delicato (non utilizzare detersivi!).
4. Inserire nuovamente il contenitore di condensa nel dispositivo.
Fare attenzione a non danneggiare il galleggiante, quando si inserisce e rimuove il contenitore della condensa. Nel farlo, fare attenzione che il galleggiante sia posizionato correttamente. Nel farlo, fare attenzione che il contenitore della condensa sia stato inserito correttamente, altrimenti il dispositivo non si riaccende.



Attività successive alla manutenzione

Se si desidera continuare ad utilizzare il dispositivo:

- Lasciare fermo il dispositivo per 12 fino a 24 ore, in modo che il refrigerante possa raccogliersi nel compressore. Riaccendere il dispositivo solo dopo 12 fino a 24 ore! Altrimenti il compressore si potrebbe danneggiare e il dispositivo non funzionerebbe più. In questo caso la garanzia si estingue.
- Collegare nuovamente il dispositivo, inserendo la spina elettrica nella presa di corrente.

Se non si utilizza il dispositivo per un periodo prolungato:

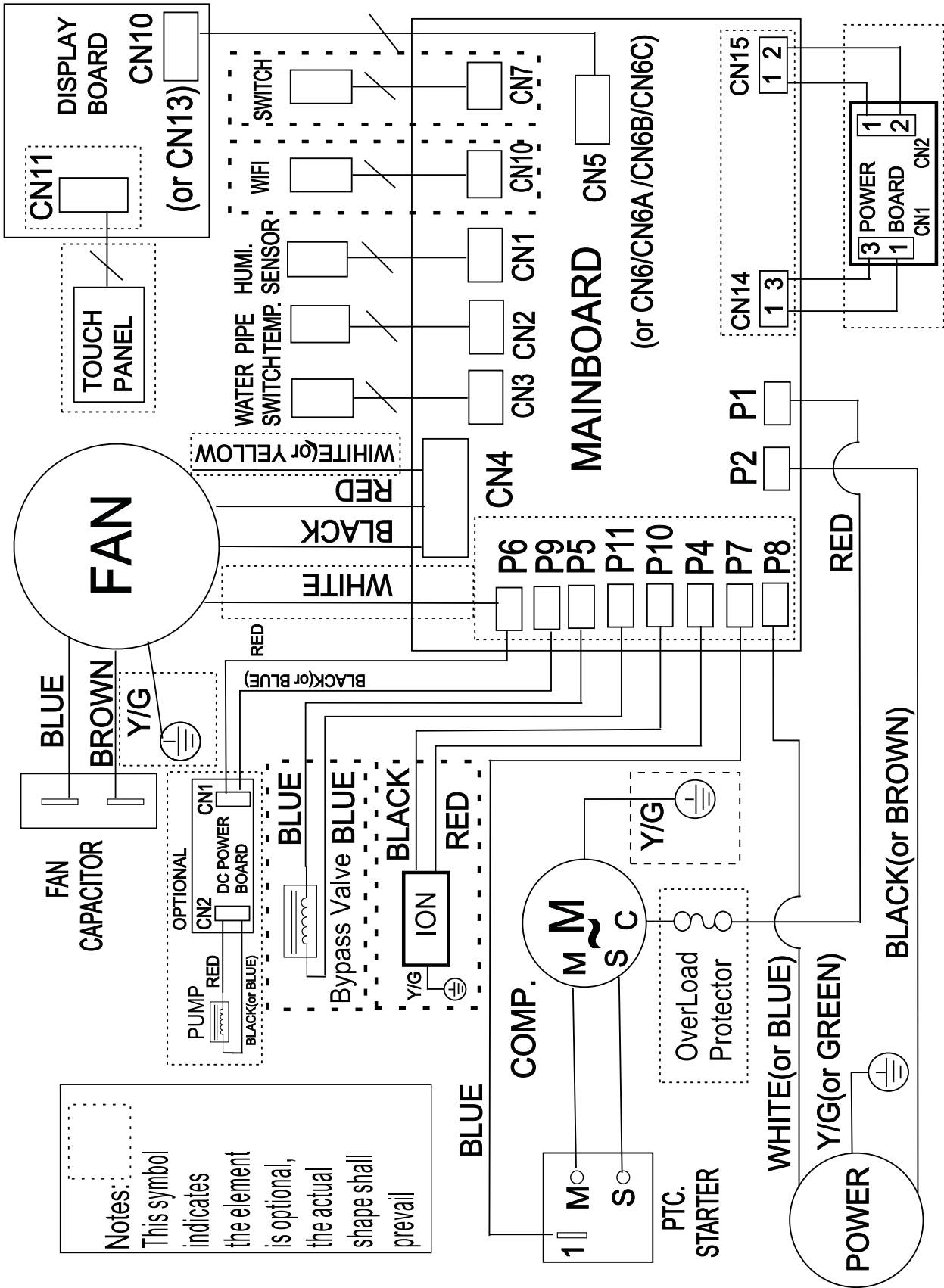
- Immagazzinare il dispositivo in conformità con il capitolo Trasporto e immagazzinaggio.

Allegato tecnico
Dati tecnici

| Parametri | Valore | |
|---|---|----------------------------------|
| | TTK 54 E | TTK 66 E |
| Modello | TTK 54 E | TTK 66 E |
| Potenza massima di deumidificazione | 18 l / 24 h | 24 l / 24 h |
| Potenza di deumidificazione @ 30 °C e 80 % u.r. | 16 l / 24 h | 20 l / 24 h |
| Portata d'aria | 150 m ³ /h | 168 m ³ /h |
| Temperatura ambientale | da 5 °C a 32 °C | da 5 °C a 32 °C |
| Intervallo di lavoro | da 35 % a 85 % di u.r. | da 35 % a 85 % di u.r. |
| Pressione lato di aspirazione | 1,0 MPa | 1,0 MPa |
| Pressione lato di uscita | 2,6 MPa | 2,6 MPa |
| Pressione max. consentita | 2,6 MPa | 2,6 MPa |
| Alimentazione elettrica | 220-240 V / 50 Hz | 220-240 V / 50 Hz |
| Potenza assorbita max. | 0,43 kW | 0,44 kW |
| Potenza nominale | 2,2 A | 2,3 A |
| Refrigerante | R290 | R290 |
| Quantità refrigerante | 70 g | 70 g |
| Fattore GWP | 3 | 3 |
| CO ₂ equivalente | 0,00021 t | 0,00021 t |
| Capacità del contenitore di condensa | 3 l | 3 l |
| Livello sonoro (1 m di distanza) | 46 dB(A) | 46 dB(A) |
| Misure (lunghezza x larghezza x altezza) | 245 x 350 x 510 mm | 245 x 350 x 510 mm |
| Distanza minima dalle pareti e dagli oggetti | A: sopra: 40 cm B: dietro: 20 cm C: di lato: 20 cm D: davanti: 20 cm | 40 cm 20 cm 20 cm 20 cm |
| Peso | 14 kg | 14 kg |

Schema elettrico TTK 54 E

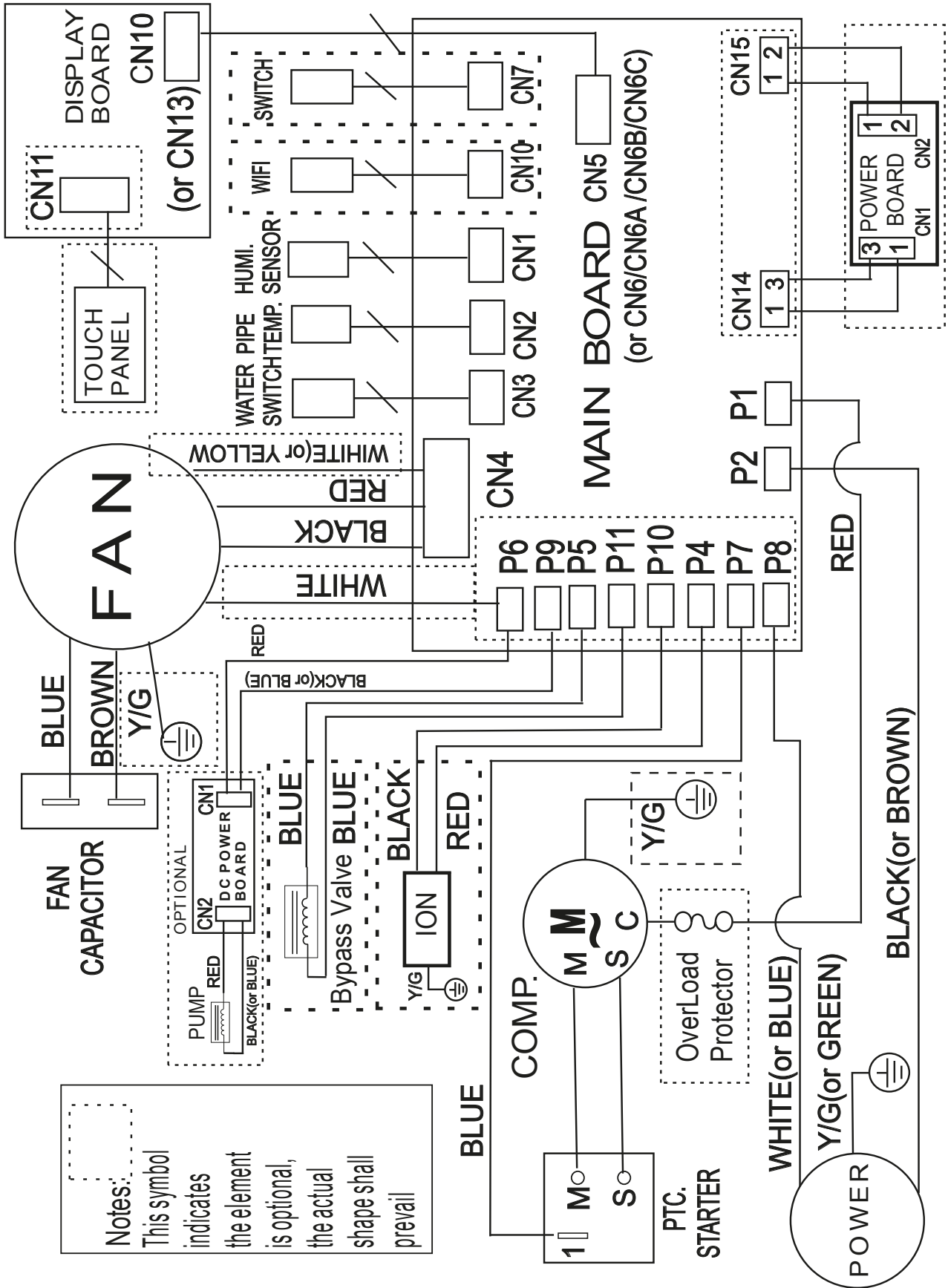
Notes: Display and Fan's connrtors must be match the actual indicates.



Notes:
This symbol indicates the element is optional, the actual shape shall prevail

Schema elettrico TTK 66 E

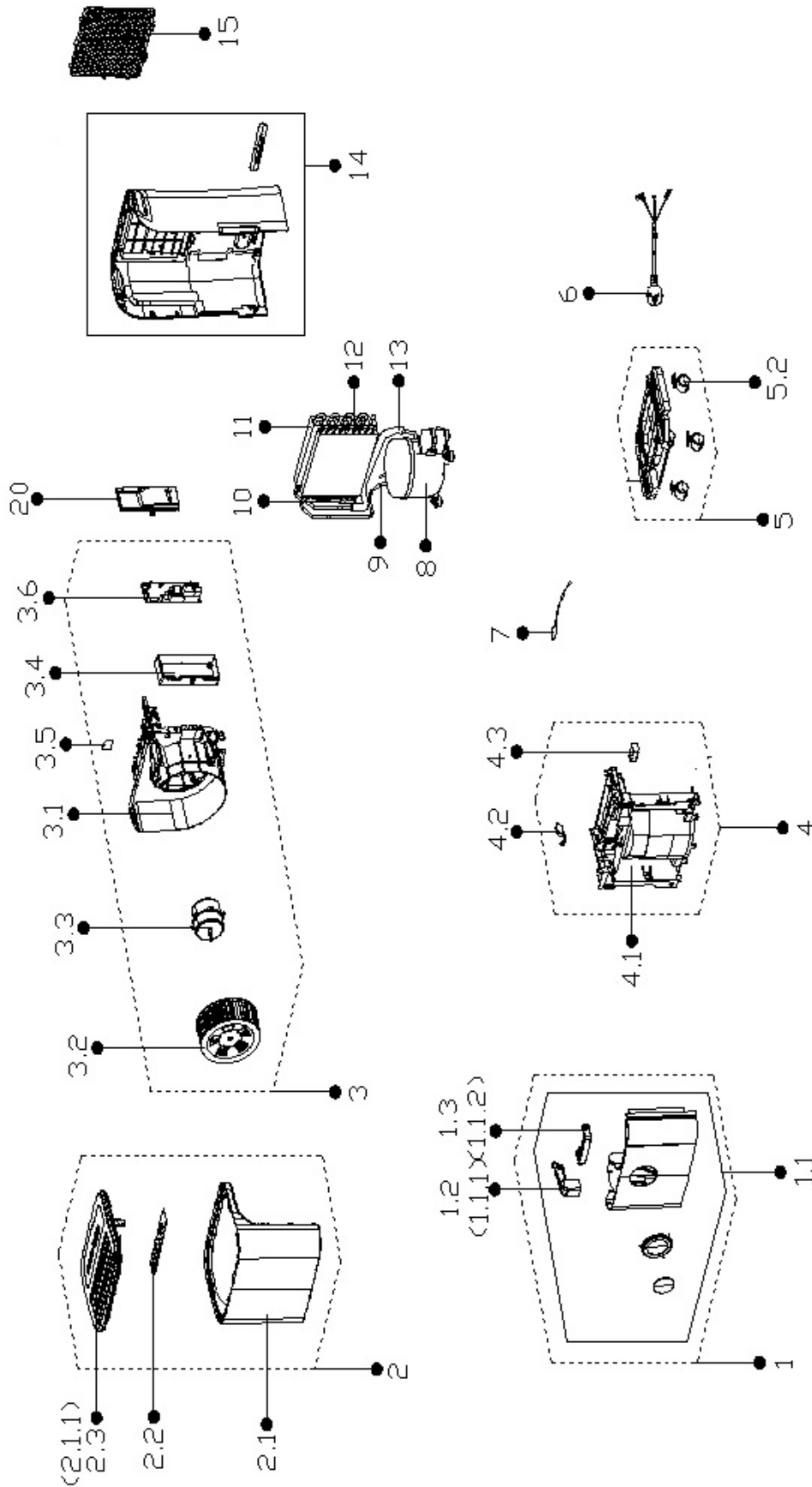
Notes: Display and Fan's connitors must be match the actual indicates.



Notes:
This symbol indicates the element is optional, the actual shape shall prevail

Esploso ricambi TTK 54 E

Avvertenza: I numeri di posizione dei componenti si differenziano dai numeri di posizione degli elementi costruttivi utilizzati nelle istruzioni per l'uso.

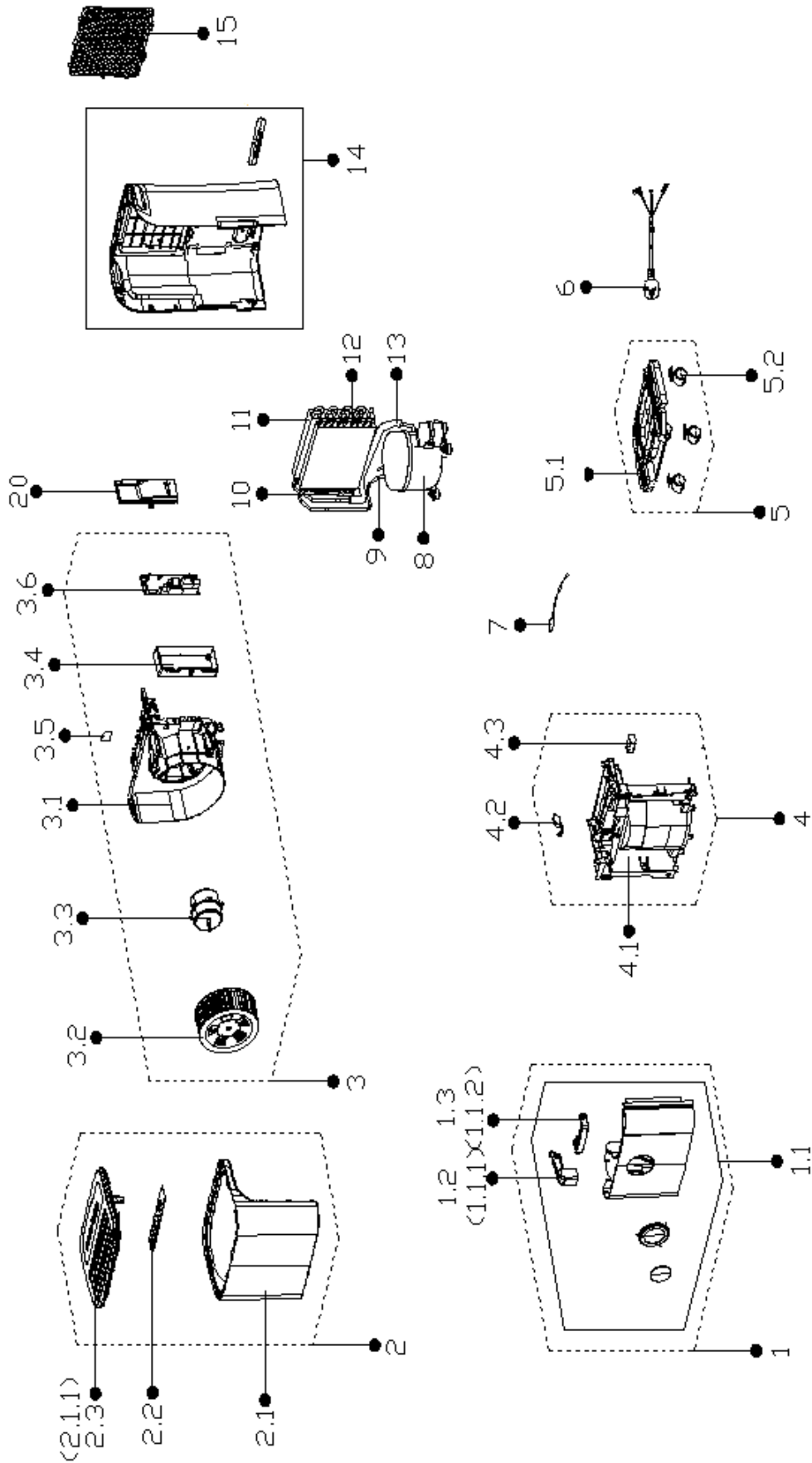


Lista dei pezzi di ricambio TTK 54 E

| NO. | SPARE PART | QTY. | NO. | SPARE PART | QTY. |
|-------|---|------|-----|--------------------------------------|------|
| 1 | Water Tank Assembly | 1 | 4.2 | Micro Switch | 1 |
| 1.1 | Water Tank Subassembly | 1 | 4.3 | Fan Motor Capacitor | 1 |
| 1.1.1 | Dobber Case | 1 | 5 | Chassis Subassembly | 1 |
| 1.1.2 | Handle of Water Tank | 1 | 5.2 | Universal Wheel | 4 |
| 2 | Front Panel Assembly | 1 | 6 | Power Cord Subassembly | 1 |
| 2.1 | Front Panel Subassembly | 1 | 7 | Pipe Temperature Sensor | 1 |
| 2.1.1 | Top Cover | 1 | 8 | Fixed Speed Reciprocating Compressor | 1 |
| 2.2 | Display Box Subassembly | 1 | 9 | Suction Pipe Assembly | 1 |
| 3 | Volute Shell Assembly | 1 | 10 | Capillary Assembly | 1 |
| 3.1 | Volute Shell Subassembly | 1 | 11 | Condenser Assembly | 1 |
| 3.2 | Centrifugal Fan | 1 | 12 | Evaporator assembly | 1 |
| 3.3 | Single Phase Asynchronous Motor | 1 | 13 | Discharge Pipe Assembly | 1 |
| 3.4 | Electronic Control Box | 1 | 14 | Rear Panel Subassembly | 1 |
| 3.5 | Humidity sensor board module(plug-in)(double letter KSH-02BHS scheme) | 1 | 15 | Air Inlet Grille | 1 |
| 3.6 | Dehumidifier Main Control Board Subassembly | 1 | 20 | Cover of Electronic Control Box | 1 |
| 4 | Middle Partition Board Assembly | 1 | 25 | Drain Pipe | 1 |
| 4.1 | Partition Board Subassembly | 1 | | | |

Esploso ricambi TTK 66 E

Avvertenza: I numeri di posizione dei componenti si differenziano dai numeri di posizione degli elementi costruttivi utilizzati nelle istruzioni per l'uso.



Lista dei pezzi di ricambio TTK 66 E

| NO. | SPARE PART | QTY. | NO. | SPARE PART | QTY. |
|-------|--|------|-----|--------------------------------------|------|
| 1 | Water Tank Assembly | 1 | 4.2 | Micro Switch | 1 |
| 1.1 | Water Tank Subassembly | 1 | 4.3 | Fan Motor Capacitor | 1 |
| 1.1.1 | Dobber Case | 1 | 5 | Chassis Subassembly | 1 |
| 1.1.2 | Handle of Water Tank | 1 | 5.1 | Chassis | 1 |
| 2 | Front Panel Assembly | 1 | 5.2 | Universal Wheel | 4 |
| 2.1 | Front Panel Subassembly | 1 | 6 | Power Cord Subassembly | 1 |
| 2.1.1 | Top Cover | 1 | 7 | Pipe Temperature Sensor | 1 |
| 2.2 | Display Box Subassembly | 1 | 8 | Fixed Speed Reciprocating Compressor | 1 |
| 3 | Volute Shell Assembly | 1 | 9 | Suction Pipe Assembly | 1 |
| 3.1 | Volute Shell Subassembly | 1 | 10 | Capillary Assembly | 1 |
| 3.2 | Centrifugal Fan | 1 | 11 | Condenser Assembly | 1 |
| 3.3 | Single Phase Asynchronous Motor | 1 | 12 | Evaporator Assembly | 1 |
| 3.4 | Electronic Control Box | 1 | 13 | Discharge Pipe | 1 |
| 3.5 | Humidity Sensor Board Module (plug-in) (double letter KSH-02BHS scheme) | 1 | 14 | Rear Panel Assembly | 1 |
| 3.6 | Dehumidifier Main Control Board Subassembly | 1 | 15 | Air Inlet Grille | 1 |
| 4 | Middle Partition Board Assembly | 1 | 20 | Cover of Electronic Control Box | 1 |
| 4.1 | Partition Board Subassembly | 1 | 25 | Drain Pipe | 1 |

Smaltimento



Il simbolo del cestino barrato su un vecchio dispositivo elettrico o elettronico significa che questo dispositivo non deve essere smaltito nei rifiuti domestici al termine della sua durata. Nelle vicinanze di ognuno sono a disposizione i punti di raccolta per i vecchi dispositivi elettrici ed elettronici. Gli indirizzi possono essere reperiti dalla propria amministrazione comunale o municipale. Per molti paesi dell'UE è possibile informarsi su ulteriori possibilità di restituzione anche sul sito web <https://hub.trotec.com/?id=45090>. Altrimenti, rivolgersi a un rappresentante di dispositivi usati riconosciuto, approvato per il proprio paese.

Grazie alla raccolta differenziata dei vecchi dispositivi elettrici ed elettronici si intende rendere possibile il riutilizzo, l'utilizzazione del materiale o altre forme di utilizzazione dei vecchi dispositivi, oltre a prevenire l'impatto negativo sull'ambiente e sulla salute umana, attraverso lo smaltimento delle sostanze pericolose eventualmente contenute nei dispositivi.

Far smaltire il refrigerante propano presente nel dispositivo in modo appropriato da aziende debitamente certificate e smaltirlo in conformità alla legislazione nazionale vigente (Catalogo europeo dei rifiuti 160504).

Trotec GmbH

Grebener Str. 7
D-52525 Heinsberg

☎ +49 2452 962-400

☎ +49 2452 962-200

✉ info@trotec.com

www.trotec.com