

TTK 27 HEPA / TTK 64 HEPA

FR

**MANUEL D'UTILISATION
DÉSHUMIDIFICATEUR**



Sommaire

Indications sur le manuel d'utilisation 2

Sécurité..... 2

Informations sur l'appareil 6

Transport et stockage 7

Montage et mise en service 8

Utilisation 10

Accessoires disponibles..... 14

Défauts et pannes..... 14

Maintenance 15

Annexe technique..... 20

Élimination 25

Indications sur le manuel d'utilisation

Symboles



Danger

Ce symbole indique l'existence de risques pour la vie et la santé des personnes du fait de la présence de gaz extrêmement inflammable.



Avertissement relatif à la tension électrique

Ce symbole indique que la tension électrique cause des risques pour la vie et la santé des personnes.



Avertissement

Cette mention d'avertissement indique un risque moyen qui peut entraîner des blessures graves ou mortelles s'il n'est pas évité.



Attention

Cette mention d'avertissement indique un risque faible qui peut entraîner des blessures bénignes ou moyennes s'il n'est pas évité.

Remarque

Cette mention d'avertissement indique des informations importantes (par ex. dommages matériels), mais aucun danger.



Info

Les indications présentant ce symbole vous aident à exécuter vos tâches rapidement et en toute sécurité.



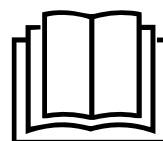
Observer le mode d'emploi

Les indications présentant ce symbole vous indiquent qu'il est nécessaire de respecter le manuel d'utilisation.

Vous pouvez télécharger la dernière version du manuel d'utilisation et la déclaration de conformité UE sur le lien suivant :



TTK 27 HEPA



<https://hub.trotec.com/?id=45719>



TTK 64 HEPA

<https://hub.trotec.com/?id=45720>

Sécurité

Veillez lire attentivement le présent manuel avant la mise en service ou l'utilisation de l'appareil et conservez-le à proximité immédiate du site d'installation ou de l'appareil même.



Avertissement

Lisez toutes les consignes de sécurité et toutes les instructions.

Le non-respect des consignes de sécurité risque de causer une électrocution, de provoquer un incendie ou de causer des blessures graves.

Conservez toutes les consignes de sécurité et toutes les instructions pour pouvoir vous y reporter ultérieurement.

Les enfants de moins de 8 ans et toute personne ayant des capacités physiques, sensorielles ou mentales réduites ou ne possédant pas l'expérience et les connaissances nécessaires peuvent utiliser l'appareil pour autant qu'ils bénéficient d'une supervision et d'une instruction adéquate relative à une utilisation sûre de l'appareil et qu'ils comprennent les dangers émanant de l'utilisation.

Les enfants ne sont pas autorisés à jouer avec l'appareil. Il est interdit aux enfants d'effectuer le nettoyage et l'entretien de l'appareil sans surveillance.

- N'utilisez pas et ne placez pas l'appareil dans les pièces ou les zones présentant un risque d'explosion.

- N'utilisez pas l'appareil dans les atmosphères agressives.
- Installez l'appareil debout et de façon stable sur une surface solide.
- Faites sécher l'appareil après un nettoyage humide. Ne le faites pas fonctionner s'il est mouillé.
- Ne touchez ou n'utilisez pas l'appareil les mains humides ou mouillées.
- N'exposez pas l'appareil à un jet d'eau direct.
- Ne couvrez pas l'appareil pendant le fonctionnement.
- Ne vous asseyez pas sur l'appareil.
- L'appareil n'est pas un jouet. Tenez-le hors de portée des enfants et des animaux.
- Surveillez l'appareil de temps en temps pendant le fonctionnement.
- Avant chaque utilisation, vérifiez le bon état de l'appareil, des accessoires et des pièces de raccordement. N'utilisez pas l'appareil si celui-ci ou une des pièces qui le composent présente un défaut.
- Protégez tous les câbles électriques en dehors de l'appareil contre les endommagements (par ex. par des animaux). N'utilisez jamais l'appareil lorsque le cordon électrique ou la fiche sont détériorés !
- Le raccordement secteur doit correspondre aux indications données au chapitre « Annexe technique ».
- Raccordez la fiche de l'appareil à une prise de courant protégée selon les règles de l'art.
- Choisissez des rallonges de câbles électriques conformément à la puissance connectée de l'appareil, la longueur du câble et l'utilisation. Déroulez complètement la rallonge électrique. Évitez toute surcharge électrique.
- N'utilisez jamais l'appareil si vous remarquez des défauts au niveau de la prise ou du câble électrique. Si le cordon secteur de cet appareil est endommagé, il doit être remplacé par le fabricant, son service après-vente ou par une personne qualifiée afin d'éviter tout risque. Les câbles électriques défectueux représentent un sérieux danger pour la santé.
- Avant l'entretien, la maintenance ou les réparations, débranchez le câble électrique de l'appareil en le saisissant par la fiche.
- Éteignez l'appareil et retirez le câble électrique de la prise lorsque l'appareil n'est pas en service.
- Lors de l'installation, respectez les distances minimales requises par rapport aux murs et aux objets ainsi que les conditions d'entreposage et de fonctionnement conformément aux indications figurant dans l'Annexe technique.
- Veillez à ce que l'entrée et la sortie d'air soient libres.
- Assurez-vous que le côté aspiration soit toujours exempt de saleté et de corps étrangers.
- N'introduisez pas de corps étrangers ni de membres du corps à l'intérieur de l'appareil.
- Ne retirez aucun signal de sécurité, autocollant ni étiquette de l'appareil. Tous les signaux de sécurité, autocollants et étiquettes doivent être conservés de manière à rester lisibles.
- Veuillez transporter l'appareil exclusivement en position verticale et après avoir vidé le réservoir de récupération des condensats et le tuyau d'évacuation.
- Avant l'entreposage ou le transport, videz les condensats accumulés. Ne les buvez pas. Risques pour la santé !
- Utilisez uniquement des pièces de rechange d'origine pour ne pas compromettre l'exploitation et la sécurité de fonctionnement de l'appareil.



Consignes de sécurité pour les appareils contenant des réfrigérants inflammables

- N'installez l'appareil que dans les locaux où des pertes éventuelles de gaz réfrigérant ne risquent pas de s'accumuler. Lorsque l'appareil est installé, exploité ou entreposé dans un local non aéré, celui-ci doit être construit de telle sorte qu'il n'y ait pas d'accumulation de gaz en cas de perte éventuelle de réfrigérant. Le but est d'éviter les risques d'incendie ou d'explosion qui peuvent être provoqués par une inflammation du réfrigérant dont un four électrique, une cuisinière ou une autre source d'inflammation pourrait être à l'origine.
- N'installez l'appareil que dans un local où ne se trouve aucune source d'inflammation (par exemple une flamme ouverte, un appareil à gaz allumé ou un chauffage électrique).
- Notez bien que le gaz réfrigérant est inodore.
- N'installez l'appareil que dans le respect de la réglementation nationale en matière d'installation.
- Observez les consignes locales.
- Observez les consignes nationales relatives aux gaz.
- N'installez, n'utilisez et n'entreposez l'appareil que dans un local d'une surface supérieure à 4 m².
- Entreposez l'appareil de manière à éviter tout dommage mécanique.
- Notez que les tuyaux raccordés ne doivent contenir aucune source d'inflammation.
- Le R290 est un réfrigérant conforme aux directives environnementales européennes. Aucune partie du circuit frigorifique ne doit être perforée.
- Observez la quantité maximum de réfrigérant dans les caractéristiques techniques.
- Ne pas percer ni brûler.

- N'utilisez aucun produit autre que ceux qui sont recommandés par le fabricant pour accélérer le processus de dégivrage.
- Toute personne devant travailler sur le circuit de réfrigération doit être en mesure de présenter un certificat, délivré par un organisme accrédité, attestant sa compétence dans la manipulation de gaz réfrigérants au moyen d'un procédé connu dans l'industrie.
- Les travaux de maintenance doivent être effectués en conformité avec les consignes du fabricant. Si les travaux de maintenance ou de réparation nécessitent l'aide de personnes supplémentaires, la personne formée à la manipulation des réfrigérants inflammables doit surveiller les travaux en permanence.
- Tout le circuit réfrigérant est un système hermétiquement clos qui ne nécessite pas d'entretien ; seules une entreprise spécialisée dans le génie frigorifique et climatique ou l'entreprise Trotec sont autorisées à en effectuer la maintenance et la réparation.

Utilisation conforme

Utilisez l'appareil exclusivement pour assécher et pour déshumidifier l'air ambiant, tout en respectant les données techniques.

L'appareil peut également être utilisé comme déshumidificateur d'air pour accélérer le séchage du linge mouillé.

Sont considérés comme faisant partie d'une utilisation conforme :

- assèchement et déshumidification de :
 - de pièces d'habitation, de chambres à coucher et de caves
 - de maisons de vacances, de caravanes
- la déshumidification permanente :
 - d'entrepôts, d'archives, de laboratoires, de garages
 - de vestiaires, etc.

Utilisations non conformes prévisibles

- L'appareil n'est pas conçu pour l'utilisation industrielle.
- N'installez pas l'appareil sur une surface mouillée ou inondée.
- Veuillez ne déposer aucun objet, comme p.ex. des vêtements, sur l'appareil.
- Veuillez ne pas utiliser l'appareil à l'extérieur.
- N'utilisez pas l'appareil dans des locaux humides (par ex. dans des salles de bains et buanderies).
- Ne plongez jamais l'appareil dans l'eau.
- N'effectuez pas de modification structurelle, transformation ni ajout arbitraire sur l'appareil.
- Toute utilisation autre que celle prévue est considérée comme une utilisation non conforme raisonnablement prévisible.

Qualification du personnel

Toute personne utilisant le présent appareil doit :

- prendre conscience des risques associés aux appareils électriques en environnement humide.
- avoir lu et compris le manuel d'utilisation, et notamment le chapitre Normes de sécurité.

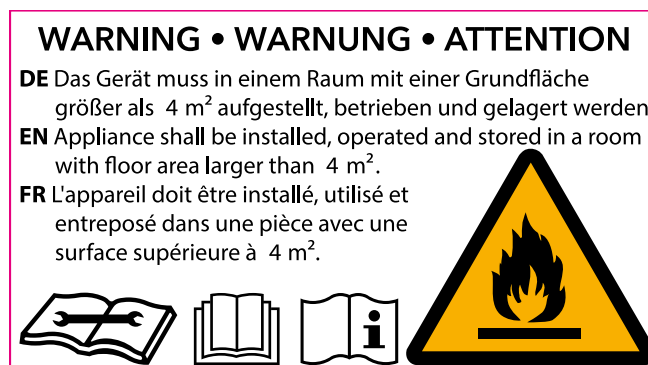
Toute activité de maintenance nécessitant l'ouverture du carter est à effectuer par une entreprise spécialisée dans le génie frigorifique et climatique ou par la société Trotec.

Signaux de sécurité et étiquettes sur l'appareil

Remarque

Ne retirez aucun signal de sécurité, autocollant ni étiquette de l'appareil. Tous les signaux de sécurité, autocollants et étiquettes doivent être conservés de manière à rester lisibles.

Les signaux de sécurité et étiquettes suivants sont apposés sur l'appareil :



Observer le manuel d'utilisation

Ce symbole rappelle la nécessité de lire et d'observer le manuel d'utilisation.



Observer les instructions de réparation

Tout travail d'élimination, de maintenance ou de réparation sur le circuit réfrigérant doit être effectué exclusivement en conformité avec les consignes du fabricant et par des personnes en possession d'un certificat de compétence. Les instructions de réparation correspondantes sont disponibles sur demande auprès du fabricant.

Risques résiduels



Danger

Réfrigérant naturel propane (R290) !

H220 : gaz extrêmement inflammable.

H280 : contient du gaz sous pression ; peut exploser sous l'effet de la chaleur.

P210 : tenir éloigné de toute source de chaleur, des surfaces chaudes, des étincelles, des flammes ainsi que de toute autre source d'inflammation. Ne pas fumer.

P377 : gaz effluent en feu : ne pas éteindre tant que la fuite ne peut pas être colmatée sans danger.

P410+P403 : conserver à l'abri du soleil dans un endroit bien aéré.



Avertissement relatif à la tension électrique

Toute intervention au niveau des composants électriques est à réaliser exclusivement par une entreprise spécialisée !



Avertissement relatif à la tension électrique

Risque d'électrocution !

L'appareil ne possède pas l'indice de protection adéquat pour une utilisation dans les locaux humides.

Il existe un risque d'électrocution !

N'utilisez jamais l'appareil dans des locaux humides (par ex. dans des salles de bains et buanderies) et ne le plongez jamais dans l'eau !



Avertissement relatif à la tension électrique

Retirez la fiche d'alimentation de la prise secteur avant tout type d'intervention sur l'appareil.

Ne touchez jamais la fiche secteur avec des mains humides ou mouillées.

Débranchez le cordon secteur de la prise électrique en tirant sur la fiche secteur.



Avertissement

L'utilisation de l'appareil peut comporter un risque s'il est utilisé par des personnes non compétentes ou en cas d'utilisation non conforme ou non conventionnelle !
Observez les qualifications requises pour le personnel.



Avertissement

L'appareil n'étant pas un jouet, il n'est pas adapté aux enfants.



Avertissement

Danger de suffocation !

Veuillez ne pas laisser traîner les emballages vides. Ils pourraient être dangereux pour les enfants.

Remarque

N'utilisez jamais l'appareil sans filtre à air monté sur l'entrée d'air.

Sans filtre à air, l'intérieur de l'appareil se salit énormément, ce qui peut réduire les performances et détériorer l'appareil.

Comportement en cas d'urgence

1. Arrêtez l'appareil.
2. Coupez l'alimentation électrique de l'appareil : Débranchez le cordon secteur de la prise électrique en tirant sur la fiche secteur.
3. Ne rebranchez jamais un appareil endommagé.

Informations sur l'appareil

Description de l'appareil

L'appareil est doté d'un filtre HEPA intégré qui libère l'air aspiré des virus, des pollens, des déjections d'acariens, des moisissures et autres produits allergènes avec une efficacité de 95 %.

L'appareil assure une déshumidification de l'air entièrement automatique selon le principe de condensation.

L'air ambiant humide est aspiré par le ventilateur au niveau de l'entrée d'air dotée d'un filtre à air, puis passe par l'évaporateur et le condenseur. Au niveau de l'évaporateur froid, l'air ambiant est refroidi à une température inférieure au point de rosée. La vapeur d'eau contenue dans l'air ambiant se dépose comme condensat ou givre sur les lamelles de l'évaporateur. L'air déshumidifié et refroidi est alors légèrement chauffé au niveau du condenseur avant d'être rejeté dans la pièce. L'air sec ainsi traité se mélange de nouveau à l'air ambiant. En raison de la circulation continue de l'air ambiant à travers l'appareil, l'humidité relative de l'air du local d'installation baisse.

En fonction de la température ambiante et de l'humidité relative, l'eau condensée goutte, soit continuellement, soit seulement pendant les phases de dégivrage périodiques, dans le réservoir de récupération des condensats par le biais de la tubulure d'évacuation intégrée. Le réservoir de récupération des condensats est doté d'un flotteur servant à mesurer le niveau de remplissage.

L'appareil est équipé d'un tableau de commande permettant d'effectuer les réglages et de contrôler son bon fonctionnement.

Lorsque le niveau maximum du bac de récupération de l'eau de condensation est atteint ou si ce bac n'est pas inséré correctement, le voyant de contrôle du bac s'allume (voir chapitre « utilisation ») sur le panneau de commande. L'appareil s'arrête. Le voyant du bac de récupération de l'eau de condensation ne s'éteint qu'après que celui-ci ait été vidé et remis en place.

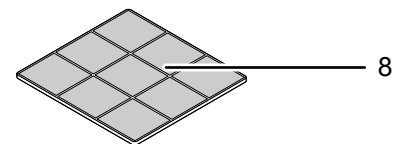
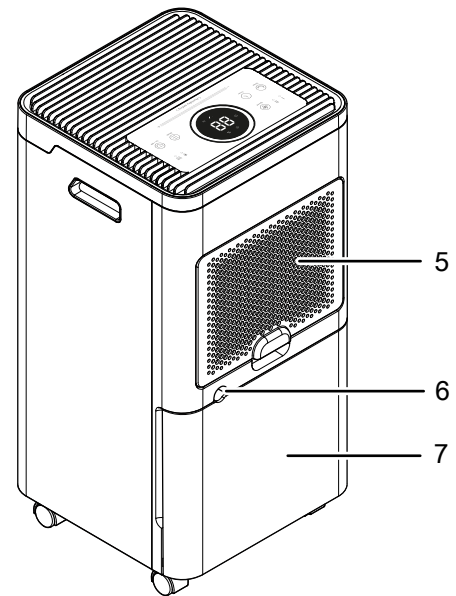
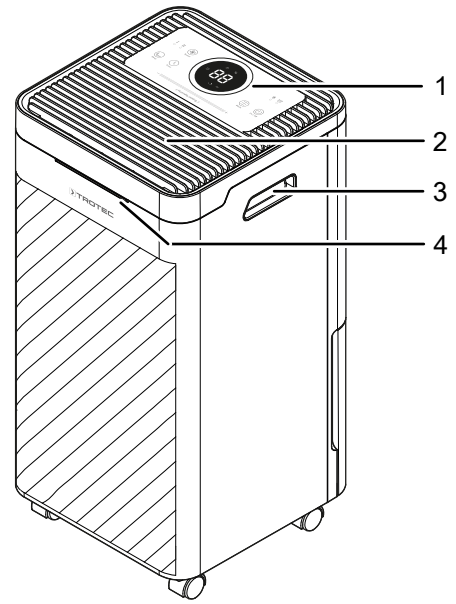
L'eau condensée peut également être évacuée par un flexible branché au raccord de condensat.

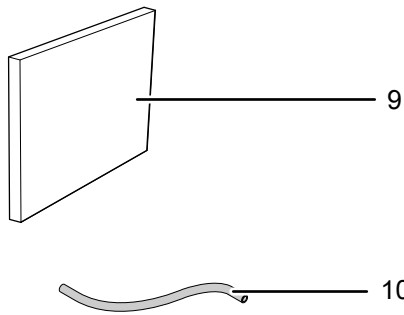
L'appareil permet de faire baisser l'humidité relative jusqu'à environ 30 %.

L'appareil peut également être utilisé comme déshumidificateur d'air pour accélérer le séchage du linge mouillé dans les locaux de travail et dans les pièces habitables.

La chaleur émise par l'appareil en fonctionnement peut faire légèrement augmenter la température ambiante.

Représentation de l'appareil





N°	Désignation
1	Panneau de commande
2	Sortie d'air
3	Poignée de transport
4	Indicateur LED tricolore pour l'affichage de l'humidité relative actuelle de l'air
5	Entrée d'air
6	Raccord du tuyau d'évacuation de l'eau de condensation
7	Bac de récupération de l'eau de condensation
8	Filtre à air
9	Filtre HEPA
10	Tuyau d'évacuation de l'eau de condensation

Transport et stockage

Remarque

L'appareil peut s'endommager si vous le transportez ou l'entreposez de manière inappropriée.

Observez les informations relatives au transport et à l'entreposage de l'appareil.

Transport

Observez que des consignes de transport supplémentaires peuvent s'appliquer aux appareils utilisant un réfrigérant inflammable. La disposition des équipements ou le nombre maximum de sous-ensembles pouvant être transportés ensemble ressort des consignes de transport applicables.

Pour faciliter le transport, l'appareil est pourvu de roulettes de transport.

Veillez observer les consignes suivantes **avant** chaque transport :

- Arrêtez l'appareil.
- Débranchez le cordon secteur de la prise murale en tirant sur la fiche secteur.
- Vidangez le condensat restant de l'appareil et du flexible d'évacuation des condensats (voir chapitre maintenance).
- Veuillez ne pas utiliser le cordon électrique pour tirer l'appareil.
- Déplacez l'appareil sur roulettes uniquement sur des surfaces solides et planes.

Veillez observer les consignes suivantes **après** chaque transport :

- Installez l'appareil à la verticale après l'avoir transporté.

Entreposage

Veillez observer les consignes suivantes **avant** chaque stockage :

- Vidangez le condensat restant de l'appareil et du flexible d'évacuation des condensats (voir chapitre maintenance).
- Débranchez le cordon secteur de la prise murale en tirant sur la fiche secteur.

Observez les conditions de stockage suivantes lorsque vous n'utilisez pas l'appareil :

- N'entrez l'appareil que dans un local d'une surface supérieure à 4 m².
- N'entrez l'appareil que dans un local où ne se trouve aucune source d'inflammation (par exemple une flamme ouverte, un appareil à gaz allumé ou un chauffage électrique).
- Stockez l'appareil au sec et protégé du gel et de la chaleur.
- Entrez l'appareil en position verticale, à l'abri de la poussière et de l'exposition directe au soleil.
- Le cas échéant, protégez l'appareil de la poussière par une housse.
- Ne placez aucun autre appareil ou aucun objet sur l'appareil, afin d'éviter de le détériorer.

Montage et mise en service

Composition de la fourniture

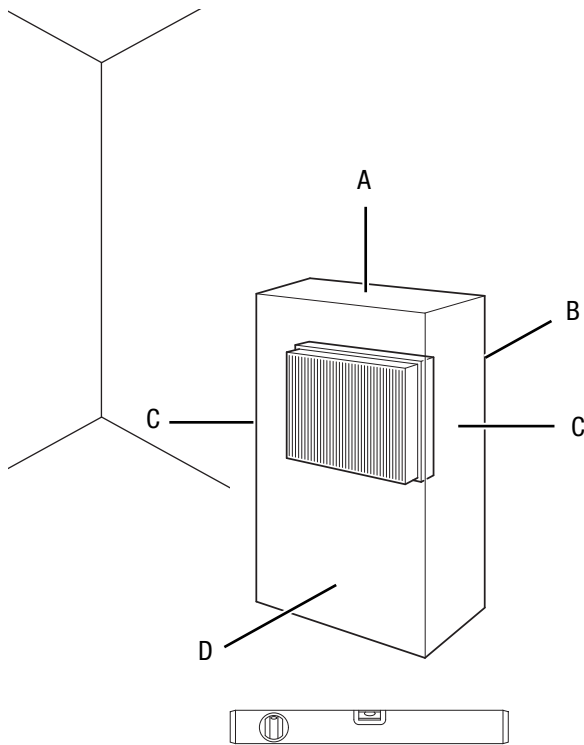
- 1 appareil
- 1 tuyau d'évacuation de l'eau de condensation, longueur 30 cm, diamètre 10 mm
- 1 filtre à air
- 1 filtre HEPA
- 1 mode d'emploi

Déballage de l'appareil

1. Ouvrez le carton et sortez l'appareil.
2. Retirez entièrement l'emballage de l'appareil.
3. Déroulez complètement le câble électrique. Assurez-vous que le câble électrique n'est pas endommagé et ne le détériorez pas en le déroulant.

Mise en service

Lors de l'installation de l'appareil, respectez les distances minimum requises par rapport aux murs et aux objets conformément aux indications du chapitre « Annexe technique ».



- Avant la remise en marche de l'appareil, vérifiez l'état du cordon secteur. Si vous n'êtes pas sûr de son parfait état, contactez le SAV.
- N'installez l'appareil que dans les locaux où des pertes éventuelles de gaz réfrigérant ne risquent pas de s'accumuler.
- N'installez l'appareil que dans un local où ne se trouve aucune source d'inflammation (par exemple une flamme ouverte, un appareil à gaz allumé ou un chauffage électrique).
- Installez l'appareil debout et de façon stable sur une surface solide.
- En particulier lorsque l'appareil est placé au centre de la pièce, veillez à ce que le cordon secteur et tout autre câble électrique soit posé de sorte à éviter tout risque de trébuchement. Utilisez des couvre-câbles.
- Veuillez faire en sorte que les rallonges de câbles soient entièrement déroulées.
- Tenez l'appareil loin de toute source de chaleur.
- Veillez à ce qu'aucun rideau ni aucun autre objet ne bloque le flux d'air.

Mise en place du filtre à air et du filtre HEPA

Remarque

Retirez l'ensemble de l'emballage du filtre HEPA. Pour remplacer le filtre, procédez comme il est décrit au chapitre Maintenance au point « Nettoyage et remplacement du filtre HEPA ».

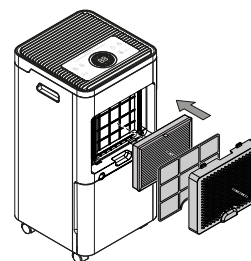
Remarque

N'utilisez jamais l'appareil sans filtre à air monté sur l'entrée d'air.

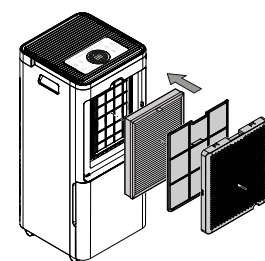
Sans filtre à air, l'intérieur de l'appareil se salit énormément, ce qui peut réduire les performances et détériorer l'appareil.

- Avant la mise en marche, assurez-vous que le filtre à air et le filtre HEPA ont bien été mis en place.

TTK 27 HEPA:



TTK 64 HEPA:



Mise en place du bac de récupération de l'eau de condensation

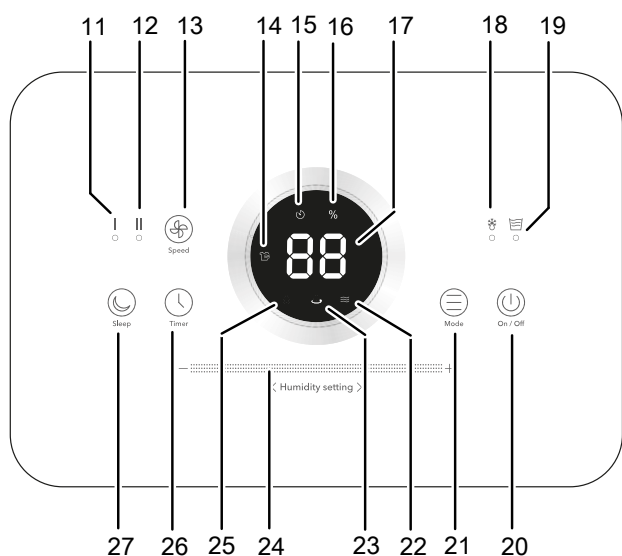
- Assurez-vous que le flotteur du bac de récupération de l'eau de condensation est correctement installé.
- Assurez-vous que le bac de récupération de l'eau de condensation est vide et correctement installé.

Branchement du cordon secteur

- Raccordez la fiche secteur à une prise de courant dûment protégée.

Utilisation

- Évitez de laisser portes ou fenêtres ouvertes.
- Une fois mis en marche, l'appareil fonctionne de manière entièrement automatique.
- En mode déshumidification, le ventilateur fonctionne en continu jusqu'à l'arrêt de l'appareil même lorsque l'hygrométrie a atteint la valeur de consigne programmée.



Éléments de commande

No	Désignation	Signification
11	LED I	S'allume lorsque le niveau de ventilation faible est activé
12	LED II	S'allume lorsque le niveau de ventilation élevé est activé
13	Touche <i>Speed</i>	Réglage du niveau de ventilation
14	LED ☀️	S'allume lorsque le mode séchage du linge est sélectionné
15	LED 🕒	S'allume lorsque la minuterie est activée
16	LED %/humidité relative	S'allume lorsque l'humidité relative est affichée
17	Affichage 7-segments	Indique l'humidité relative souhaitée, l'humidité relative ambiante actuelle ou le nombre d'heures de la minuterie
18	LED ❄️	S'allume lorsque le dégivrage automatique est activé
19	LED 🪣	S'allume lorsque le bac de récupération de l'eau de condensation est plein, absent ou mal mis en place
20	Touche <i>On/Off</i>	Mise en marche et arrêt de l'appareil
21	Touche <i>Mode</i>	Sélection du mode de fonctionnement

No	Désignation	Signification
22	LED ≈	S'allume lorsque le mode ventilation est sélectionné (pas de déshumidification)
23	LED 💧	S'allume lorsque le mode continu est sélectionné
24	Humidity setting +/-	Réglage de l'humidité relative ambiante par pas de 5 %
25	LED 💧	S'allume lorsque le mode déshumidification est sélectionné
26	Touche <i>Timer</i>	Activation et désactivation de la fonction minuterie : entre 1 h et 24 h
27	Touche <i>Sleep</i>	Activation/désactivation du mode nuit S'allume lorsque le mode nuit est activé



Avertissement relatif à la tension électrique

Risque d'électrocution !
L'appareil ne possède pas l'indice de protection adéquat pour une utilisation dans des locaux humides. Il existe un risque d'électrocution !
N'utilisez jamais l'appareil dans des locaux humides (par ex. dans des salles de bains et buanderies) et ne le plongez jamais dans l'eau !

Mise en marche de l'appareil

Après avoir installé l'appareil comme il est décrit au chapitre « Montage et mise en service », vous pouvez le mettre en marche.

1. Appuyez sur la touche *On/Off* (20).
⇒ La touche *On/Off* (20) s'allume.
⇒ L'appareil se trouve dans le mode de fonctionnement actif avant la dernière extinction.

Indicateur LED tricolore pour l'affichage de l'humidité relative actuelle de l'air

L'indicateur LED tricolore (4) signale l'humidité relative de l'air de la pièce au moyen de 3 couleurs différentes, indépendamment du mode de fonctionnement.

Couleur LED	Signification
Bleu	Humidité relative de l'air ambiant inférieure à 50 %
Vert	Humidité relative de l'air ambiant idéale entre 50 % et 70 %
Rouge	Humidité relative de l'air ambiant égale ou supérieure à 70 %

Sélection du mode de fonctionnement

Les modes de fonctionnement suivants peuvent être sélectionnés :

- Déshumidification
- Mode permanent
- Fonction séchage du linge
- Ventilation

Déshumidification

L'appareil fonctionne jusqu'à ce que l'humidité relative de consigne soit atteinte. Ensuite, le compresseur s'arrête. Le ventilateur continue de tourner. Lorsque l'humidité de l'air dépasse l'humidité relative de consigne, le compresseur se remet en marche.

1. Appuyez sur la touche *Mode* (21) pour sélectionner le mode de fonctionnement.
 - ⇒ Le voyant correspondant au mode de fonctionnement actuellement sélectionné clignote.
2. Appuyez de façon répétée sur la touche *Mode* (21) jusqu'à ce que la LED *Déshumidification* (25) clignote.
 - ⇒ La LED correspondant au mode de fonctionnement sélectionné clignote pendant environ 5 secondes avant que le mode ne soit activé.

Réglage de l'humidité relative ambiante souhaitée

L'humidité relative ambiante ne peut être modifiée qu'en mode *Déshumidification*.

1. Réglez l'humidité relative ambiante souhaitée en appuyant sur les zones *Humidity setting +/-* (24) du panneau de commande.
 - ⇒ La plage de réglage va de 30 % à 80 %.
 - ⇒ La valeur réglée clignote pendant 5 secondes sur l'affichage 7-segments, après quoi l'humidité relative ambiante actuelle est affichée en permanence.

Mode nuit

En mode nuit, le panneau de commande n'est que faiblement éclairé et l'appareil génère un flux d'air doux, adapté aux besoins de votre sommeil.

Pour activer le mode nuit, procédez de la manière suivante :

- ✓ L'appareil est en marche.
1. Appuyez sur la touche *Sleep* (27).
 - ⇒ La touche *Sleep* (27) s'allume.
 2. Pour désactiver le mode nuit, appuyez de nouveau sur la touche *Sleep* (27).
 - ⇒ La touche *Sleep* (27) s'éteint.

Mode continu

En mode continu, l'appareil déshumidifie l'air en permanence, indépendamment de l'humidité de l'air ambiant. La LED (23) est allumée.

En mode continu, le niveau de ventilation reste bas (LED I allumée) et ne peut pas être modifié.

L'humidité relative ne peut pas non plus être modifiée.

L'humidité relative actuelle est indiquée sur l'affichage 7-segments (17).



Info

En fonctionnement continu, il est possible de raccorder le tuyau d'évacuation de l'eau de condensation pour que celle-ci puisse s'écouler en permanence.

Fonction séchage du linge

En mode séchage du linge, l'appareil déshumidifie en permanence à capacité élevée, indépendamment de l'humidité ambiante. La LED (14) s'allume.

Le niveau de ventilation reste élevé (LED II allumée) et ne peut pas être modifié.

L'humidité relative actuelle est indiquée sur l'affichage 7-segments (17).

Ventilation

En mode Ventilation, l'appareil purifie l'air dans la pièce sans le déshumidifier.

L'humidité relative actuelle est indiquée sur l'affichage 7-segments (17).

Dans les modes de fonctionnement *Ventilation* et *Déshumidification*, il est possible de choisir entre les niveaux de ventilation faible ou élevé.

1. Appuyez sur la touche *Speed* (13).
 - ⇒ Lorsque le niveau de ventilation est bas, la LED I (11) s'allume.
 - ⇒ Lorsque le niveau de ventilation est élevé, c'est la LED II (12) qui s'allume.

Réglage de la minuterie

Remarque

L'appareil ne doit pas fonctionner sans surveillance dans une pièce dont l'accès est libre lorsque la minuterie est activée.

Vous pouvez programmer la minuterie pour mettre en marche ou arrêter l'appareil au bout d'un nombre d'heures prédéfini. Le nombre d'heures peut être compris entre 1 et 24 heures et réglé par pas de 1 heure.

Il est possible de programmer la minuterie dans tous les modes de fonctionnement.

Vous pouvez activer la mise en marche automatique lorsque l'appareil est en veille.

La minuterie peut fonctionner de deux manières :

- mise en marche automatique après un nombre d'heures prédéfini
- arrêt automatique après un nombre d'heures prédéfini

Lorsque la minuterie est active, la LED (15) est allumée.

Mise en marche automatique

✓ L'appareil se trouve en mode veille.

1. Appuyez de façon répétée sur la touche *Timer* (26) jusqu'à ce que le nombre d'heures souhaité jusqu'à la mise en marche de l'appareil apparaisse sur l'affichage 7-segments (17).
 - ⇒ Le nombre d'heures défini clignote sur l'affichage 7-segments (17).
 - ⇒ Au bout d'environ 5 secondes, l'appareil mémorise le nombre d'heures défini et affiche le mode de fonctionnement qui sera activé lorsque l'appareil sera mis en marche par la minuterie.
 - ⇒ Au bout de 5 secondes supplémentaires, l'affichage 7-segments s'éteint. La LED ☺ (15) s'allume.
 - ⇒ L'appareil s'allume au bout de la durée programmée.

Remarques relatives à la mise en marche automatique :

- La mise en marche manuelle de l'appareil désactive la mise en marche automatique.
- Si vous sélectionnez le nombre d'heures 0, la minuterie est désactivée.

Arrêt automatique

✓ L'appareil est en marche.

1. Appuyez de façon répétée sur la touche *Timer* (26) jusqu'à ce que le nombre d'heures souhaité jusqu'à l'arrêt de l'appareil apparaisse sur l'affichage 7-segments (17).
 - ⇒ Le nombre d'heures défini clignote sur l'affichage 7-segments (17).
 - ⇒ Au bout de 5 secondes environ, le nombre d'heures défini est mémorisé et l'affichage 7-segments indique de nouveau l'humidité relative. La LED ☺ (15) s'allume.
 - ⇒ L'appareil s'éteint au bout de la durée programmée.

Remarques concernant l'arrêt automatique :

- L'arrêt manuel de l'appareil désactive l'arrêt automatique.
- Si vous sélectionnez le nombre d'heures 0, la minuterie est désactivée.

Fonction mémoire

Lorsque vous ré-allumez l'appareil, les réglages sélectionnés en dernier lieu pour le mode de fonctionnement, l'humidité relative et le niveau de ventilation sont mémorisés. Le réglage de la minuterie n'est pas mémorisé.

En cas de brève coupure électrique également, l'appareil mémorise les réglages. Dans ce cas, l'appareil se rallume de lui-même. À l'exception de la minuterie, les réglages précédents sont mémorisés.

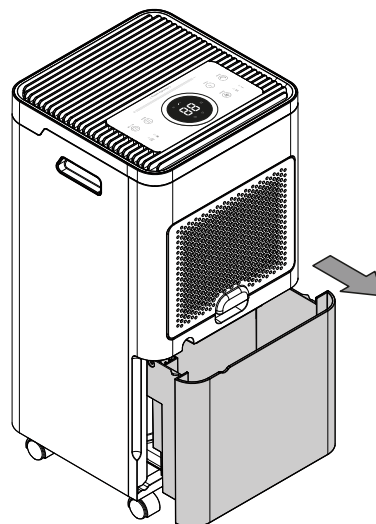
Fonction arrêt automatique

L'appareil s'arrête automatiquement lorsque le bac de récupération de l'eau de condensation est plein. La LED (19) s'allume. Videz le bac comme il est décrit au chapitre *Vidange du bac*.

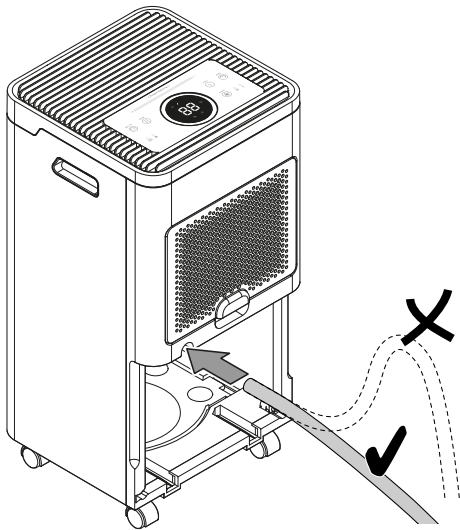
Fonctionnement avec tuyau branché sur le raccord d'évacuation de l'eau de condensation

Lorsque l'appareil doit être utilisé de façon prolongée ou sans surveillance, il est nécessaire de raccorder à l'appareil le tuyau fourni pour l'évacuation de l'eau de condensation.

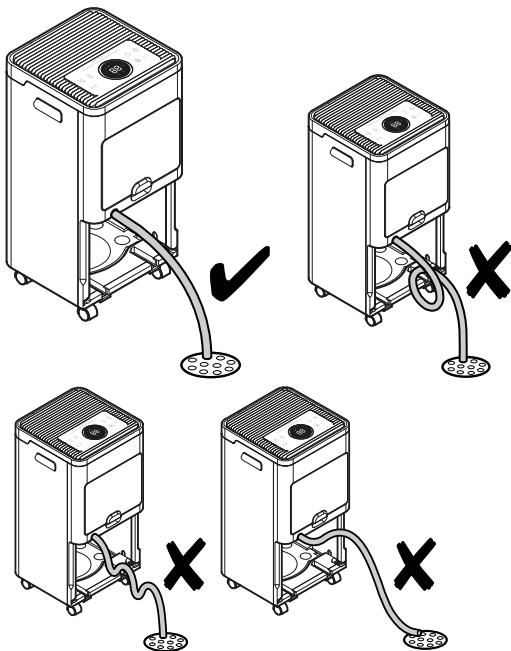
- ✓ Le tuyau compris dans la fourniture (diamètre : 10 mm) est prêt à l'emploi.
 - ✓ L'appareil est éteint.
1. Enlevez le bac de récupération de l'eau de condensation.



2. Poussez une extrémité du tuyau sur le raccord du tuyau d'évacuation de l'eau de condensation (6).



3. Insérez à nouveau le bac dans l'appareil. Assurez-vous que le tuyau d'évacuation de l'eau de condensation ne glisse pas ou ne soit pas débranché du raccord.
4. Placez l'autre extrémité du tuyau dans une évacuation adéquate (par exemple une évacuation de sol) ou un bac collecteur suffisamment grand, en assurant une pente du tuyau. Veuillez à ne pas plier le tuyau et à ce qu'il ne remonte pas.



5. Retirez le tuyau si vous voulez de nouveau faire s'écouler l'eau de condensation dans le bac de récupération. Faites sécher le tuyau avant de le ranger.

Dégivrage automatique

À basse température, l'évaporateur peut geler pendant la déshumidification. L'appareil effectue alors un dégivrage automatique. Durant la phase de dégivrage, la déshumidification est brièvement interrompue. Le ventilateur continue de tourner. La durée du dégivrage peut varier. N'éteignez pas l'appareil durant le cycle de dégivrage automatique. Ne retirez pas la fiche d'alimentation de la prise secteur.

Pendant le dégivrage automatique, la LED ✱ (18) s'allume.

Séchage du linge

L'appareil peut également être utilisé comme déshumidificateur d'air pour accélérer le séchage du linge mouillé dans les locaux de travail et dans les pièces habitables.

À l'installation de l'appareil ou d'un séchoir à linge, respectez les distances minimum requises au chapitre « Caractéristiques techniques ».

Les valeurs d'humidité suivantes sont recommandées pour le séchage du linge :

- Prêt à ranger = 46 % d'humidité relative
- Prêt à repasser = 58 % d'humidité relative
- Légèrement sec = 65 % d'humidité relative

Adaptez le réglage de l'humidité relative sur l'appareil (par exemple 60 % d'humidité relative pour une lessive prête au repassage). Utilisez éventuellement un appareil de mesure pour mesurer le taux d'humidité.

Mise hors service



Avertissement relatif à la tension électrique

Ne touchez pas la fiche d'alimentation avec les mains humides ou mouillées.

- Appuyez sur la touche *On/Off* (20) pour placer l'appareil en mode veille.
- Débranchez le cordon secteur de la prise murale en tirant sur la fiche secteur.
- Si nécessaire, videz le réservoir de récupération des condensats.
- Nettoyez l'appareil conformément aux indications figurant au chapitre « Maintenance ».
- Stockez l'appareil conformément aux indications figurant dans le chapitre Transport et stockage.

Accessoires disponibles



Avertissement

Utilisez uniquement les accessoires et les appareils auxiliaires mentionnés dans le manuel d'utilisation. L'utilisation d'autres outils et d'autres accessoires que ceux recommandés dans le manuel d'utilisation peut encourir un risque de blessure.

Désignation	Numéro d'article
Filtre HEPA (TTK 27 HEPA)	7.710.000.005
Filtre HEPA (TTK 64 HEPA)	7.710.000.023

Défauts et pannes

Dans le cadre de sa production, le bon fonctionnement de l'appareil a été contrôlé à plusieurs reprises. Malgré tout, si l'appareil devait présenter des dysfonctionnements, contrôlez-le en vous conformant à la liste suivante :

L'appareil ne se met pas en marche :

- Vérifiez le raccordement au secteur.
- Vérifiez le bon état du cordon et de la fiche secteur.
- Vérifiez le fusible ou le disjoncteur secteur.
- Vérifiez le bon positionnement du réservoir de récupération des condensats.
- Contrôlez la température de la pièce et l'humidité ambiante actuelle. Si l'humidité ambiante actuelle est inférieure à la valeur de consigne, l'appareil ne se met pas en marche. Observez la plage de fonctionnement de l'appareil indiquée dans les caractéristiques techniques.
- Attendez 10 minutes avant de redémarrer l'appareil. Si l'appareil ne démarre pas, faites-le réviser par une entreprise spécialisée ou par la société Trotec.

L'appareil fonctionne, mais il n'y a pas de formation d'eau de condensation :

- Vérifiez si le flotteur du bac de récupération de l'eau de condensation est encrassé. Le cas échéant, nettoyez le bac de récupération de l'eau de condensation. Le flotteur doit se déplacer librement.
- Contrôlez la température de la pièce et l'humidité ambiante actuelle. Si l'humidité ambiante actuelle est inférieure à la valeur de consigne, l'appareil ne se met pas en marche. Observez la plage de fonctionnement de l'appareil indiquée dans les caractéristiques techniques.
- Contrôlez l'humidité relative de l'air ambiant : celle-ci doit correspondre à la plage indiquée dans les données techniques.
- Vérifiez l'humidité de l'air de consigne prééglée sur l'appareil. L'humidité relative de l'air ambiant doit être supérieure à la plage sélectionnée. Le cas échéant, sélectionnez un taux de consigne inférieur.

- Vérifiez l'encrassement du filtre à air et du filtre HEPA. Au besoin, nettoyez ou remplacez le filtre à air ou le filtre HEPA.
- Il est possible que l'appareil effectue un dégivrage automatique. L'appareil ne déshumidifie pas pendant le dégivrage automatique.

L'appareil est bruyant ou il vibre :

- Vérifiez si l'appareil est stable et bien installé en position verticale.

Le condensat fuit :

- Vérifiez si l'appareil présente des fuites.

Le compresseur ne se met pas en marche :

- Contrôlez la température de la pièce et l'humidité ambiante actuelle. Si l'humidité ambiante actuelle est inférieure à la valeur de consigne, l'appareil ne se met pas en marche. Observez la plage de fonctionnement de l'appareil indiquée dans les caractéristiques techniques.
- Contrôlez l'humidité relative de l'air ambiant : celle-ci doit correspondre à la plage indiquée dans les caractéristiques techniques.
- Vérifiez l'humidité de l'air de consigne prééglée sur l'appareil. L'humidité relative de l'air ambiant doit être supérieure à la plage sélectionnée. Le cas échéant, sélectionnez un taux de consigne inférieur.
- Vérifiez si la protection anti-surchauffe du compresseur a déclenché. Débranchez l'appareil et laissez-le refroidir pendant 10 minutes environ avant de le rebrancher sur le secteur.
- Il est possible que l'appareil effectue un dégivrage automatique. L'appareil ne déshumidifie pas pendant le dégivrage automatique.

L'appareil devient très chaud, il est bruyant ou il perd de la puissance :

- Vérifiez si les entrées d'air sont encrassées. Nettoyez la saleté extérieure.
- Vérifiez si les entrées d'air et le filtre à air sont encrassés. Nettoyez la saleté extérieure.
- Contrôlez l'extérieur de l'appareil pour détecter d'éventuels encrassements (voir chapitre Maintenance). Faites nettoyer l'intérieur de l'appareil encrassé par une entreprise spécialisée dans le génie frigorifique et climatique ou par la société Trotec.

Remarque

Attendez au moins 10 minutes après avoir terminé les travaux de maintenance et de réparation. Vous pouvez alors remettre l'appareil en marche.

L'appareil ne fonctionne pas parfaitement après les contrôles :

Contactez le service après-vente. Faites réparer l'appareil par une entreprise spécialisée dans le génie frigorifique et climatique ou par la société Trotec.

Maintenance

Intervalles de maintenance

Intervalles de maintenance et d'entretien	avant chaque mise en service	au besoin	au moins toutes les 2 semaines	au moins toutes les 4 semaines	au moins tous les 6 mois	au moins une fois par an
Contrôle de l'entrée et de la sortie d'air pour détecter les encrassements ou les corps étrangers, nettoyage le cas échéant	X			X		
Nettoyage extérieur		X				X
Contrôle visuel de l'intérieur de l'appareil pour détecter des encrassements		X				X
Contrôle du filtre à air pour détecter d'éventuels encrassements ou corps étrangers, nettoyage ou remplacement le cas échéant	X		X			
Remplacement du filtre à air		X				
Remplacement et nettoyage du filtre HEPA		X				X
Recherche de détériorations éventuelles	X					
Contrôle des vis de fixation		X				X
Test fonctionnel						X
Vidange et nettoyage du bac de récupération de l'eau de condensation et/ou du flexible d'évacuation		X				

Protocole de maintenance et d'entretien

Type d'appareil :

Numéro de série :

Intervalles de maintenance et d'entretien	1	2	3	4	5	6	7	8	9	10	11	12	13	14	15	16
Contrôle des bouches d'aspiration et de sortie pour détecter les encrassements ou les corps étrangers, nettoyage le cas échéant																
Contrôle du filtre à air pour détecter d'éventuels encrassements ou corps étrangers, nettoyage ou remplacement le cas échéant																
Nettoyage extérieur																
Contrôle visuel de l'intérieur de l'appareil pour détecter des encrassements																
Remplacement du filtre à air																
Remplacement et nettoyage du filtre HEPA																
Recherche de détériorations éventuelles																
Contrôle des vis de fixation																
Test fonctionnel																
Vidange et nettoyage du bac de récupération de l'eau de condensation et/ou du flexible d'évacuation																
Remarques																

1. Date : Signature :	2. Date : Signature :	3. Date : Signature :	4. Date : Signature :
5. Date : Signature :	6. Date : Signature :	7. Date : Signature :	8. Date : Signature :
9. Date : Signature :	10. Date : Signature :	11. Date : Signature :	12. Date : Signature :
13. Date : Signature :	14. Date : Signature :	15. Date : Signature :	16. Date : Signature :

Avant toute opération de maintenance



Avertissement relatif à la tension électrique

Ne touchez pas la fiche d'alimentation avec les mains humides ou mouillées.

- Arrêtez l'appareil.
- Débranchez le cordon secteur de la prise murale en tirant sur la fiche secteur.



Avertissement relatif à la tension électrique

Tout travail nécessitant l'ouverture de l'appareil est à réaliser par une entreprise spécialisée homologuée ou par la société Trotec.

Circuit de réfrigérant



Danger

Réfrigérant naturel propane (R290) !

H220 : gaz extrêmement inflammable.

H280 : contient du gaz sous pression ; peut exploser sous l'effet de la chaleur.

P210 : tenir éloigné de toute source de chaleur, des surfaces chaudes, des étincelles, des flammes ainsi que de toute autre source d'inflammation. Ne pas fumer.

P377 : gaz effluent en feu : ne pas éteindre tant que la fuite ne peut pas être colmatée sans danger.

P410+P403 : conserver à l'abri du soleil dans un endroit bien aéré.

- Tout le circuit réfrigérant est un système hermétiquement clos qui ne nécessite pas d'entretien ; seules une entreprise spécialisée dans le génie frigorifique et climatique ou l'entreprise Trotec sont autorisées à effectuer la maintenance et la réparation.

Signaux de sécurité et étiquettes sur l'appareil

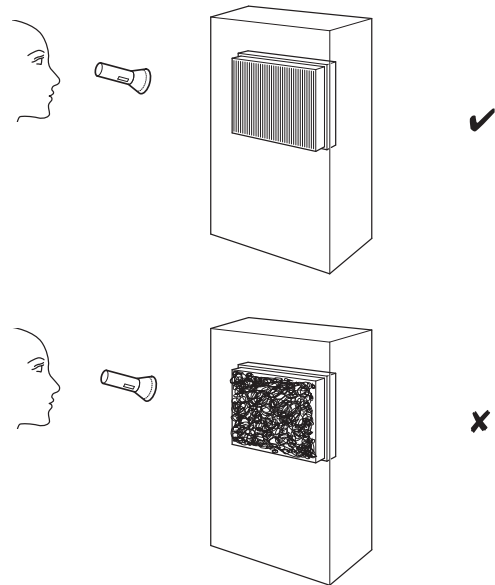
Contrôlez régulièrement les signaux de sécurité et les étiquettes se trouvant sur l'appareil. Renouvelez les signaux de sécurité en cas d'illisibilité.

Nettoyage du boîtier

Nettoyez le boîtier avec un chiffon humide, doux et non pelucheux. Veillez à ce qu'aucune humidité ne pénètre dans le boîtier. Veillez à ce qu'aucune humidité ne puisse entrer en contact avec les composants électriques. N'utilisez pas de détergents agressifs, comme les aérosols de nettoyage, les solvants, les nettoyeurs à base d'alcool ou les produits abrasifs pour humidifier le chiffon.

Contrôle visuel de l'intérieur de l'appareil pour détecter des encrassements

1. Retirez le filtre à air.
2. Munissez-vous d'une lampe de poche pour éclairer l'intérieur de l'appareil à travers les ouvertures.
3. Examinez l'intérieur de l'appareil pour détecter d'éventuels encrassements.
4. Si vous détectez une épaisse couche de poussière, faites nettoyer l'intérieur de l'appareil par une entreprise spécialisée dans le génie frigorifique et climatique ou par la société Trotec.
5. Remettez le filtre à air en place.



Nettoyage et remplacement du filtre HEPA

Remarque

N'utilisez jamais l'appareil sans filtre HEPA.

Remarque

Le filtre HEPA ne peut pas être lavé et doit être remplacé au besoin.

Remarque

La durée de vie du filtre HEPA dépend des conditions ambiantes ainsi que de la durée de mise en œuvre de l'appareil.

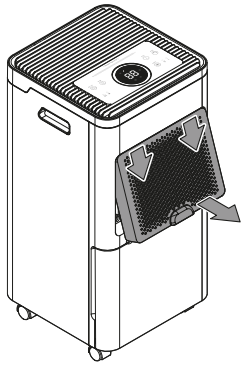
- Le filtre HEPA doit être nettoyé ou, lorsqu'il est fortement encrassé, remplacé. Cela se traduit, par exemple, par une diminution des performances (voir chapitre « Défauts et pannes »).
- Avant la mise en marche, assurez-vous que le filtre HEPA est bien en place.

La durée d'utilisation s'élève à un an environ, en fonction du degré de pollution de l'air.

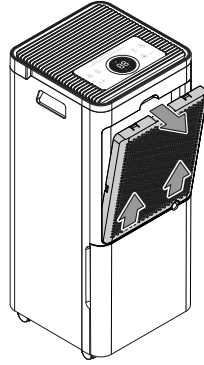
Si nécessaire, effectuez un contrôle visuel de l'encrassement du filtre HEPA.

1. Enlevez le cache de l'entrée d'air.

TTK 27 HEPA:

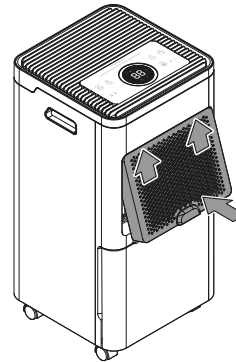


TTK 64 HEPA:

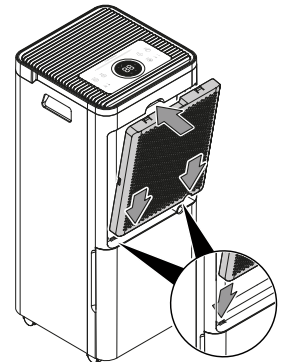


5. Remettez en place le cache de l'entrée d'air dans l'appareil.

TTK 27 HEPA:

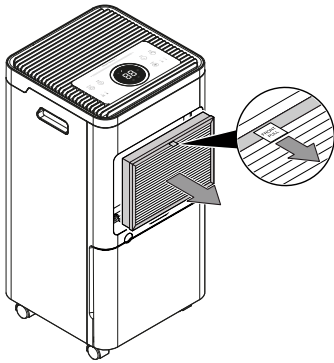


TTK 64 HEPA:

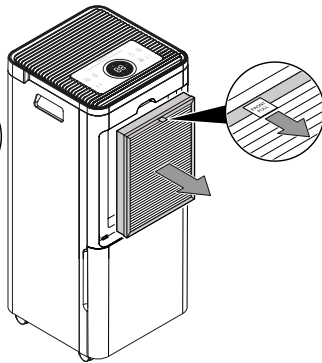


2. Tirez le filtre HEPA par la languette pour le sortir de l'appareil.

TTK 27 HEPA:



TTK 64 HEPA:



Nettoyage du filtre à air

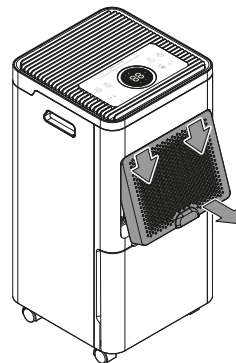
Remarque

Assurez-vous que le filtre à air ne soit ni usé ni endommagé. Les coins et les arêtes du filtre à air ne doivent être ni déformés ni arrondis. Avant de remettre le filtre à air en place, veuillez vous assurer que celui-ci est intact et sec.

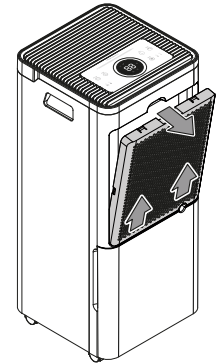
Le filtre à air doit être nettoyé dès qu'il est encrassé. Cela se traduit, par exemple, par une capacité réduite (voir chapitre « Défaits et pannes »).

1. Enlevez le cache de l'entrée d'air.

TTK 27 HEPA:



TTK 64 HEPA:

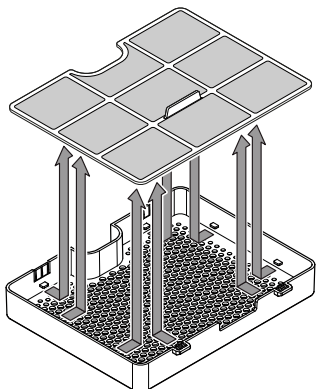


3. Nettoyez le filtre HEPA, s'il n'est que légèrement encrassé, avec un chiffon humide non pelucheux. Éliminez le filtre HEPA fortement encrassé conformément à la législation nationale en vigueur et sortez le nouveau filtre HEPA de son enveloppe plastique.
4. Insérez le filtre HEPA nettoyé ou le nouveau filtre HEPA dans l'appareil. Veillez à ce que la languette se trouve dans la position illustrée.

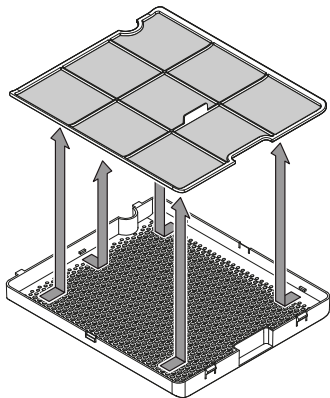
2. Retirez le filtre HEPA du cache.

3. Retirez le filtre à air du cache.

TTK 27 HEPA:

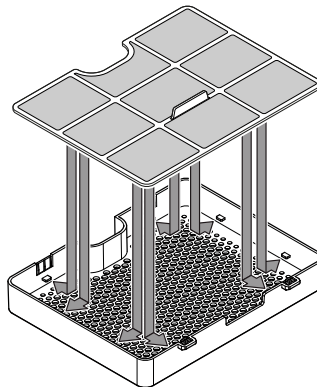


TTK 64 HEPA:

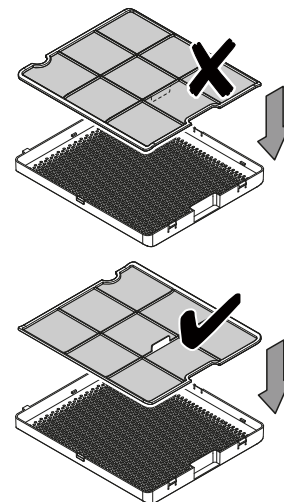


6. Remplacez le filtre à air dans le cache.

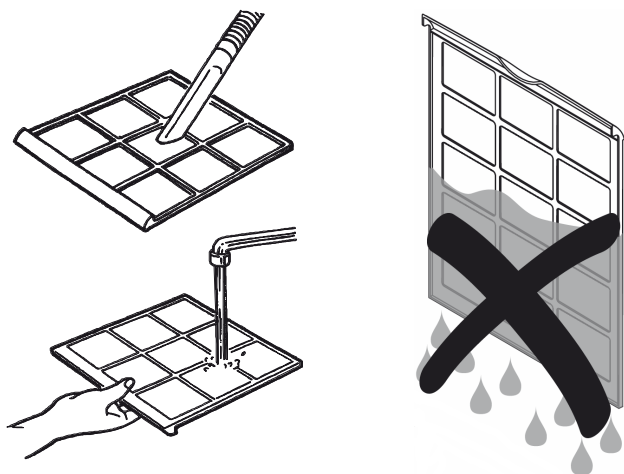
TTK 27 HEPA:



TTK 64 HEPA:



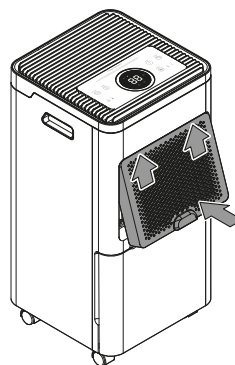
4. Nettoyez le filtre avec un chiffon doux légèrement humide non pelucheux. Si le filtre est très encrassé, nettoyez-le avec de l'eau chaude mélangée à un produit de nettoyage neutre.



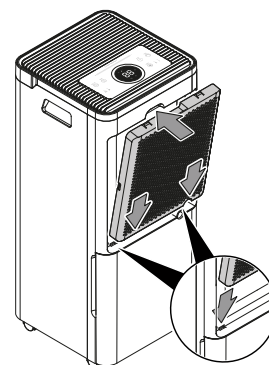
7. Remplacez le filtre HEPA dans le cache.

8. Remettez en place le cache de l'entrée d'air dans l'appareil.

TTK 27 HEPA:




TTK 64 HEPA:

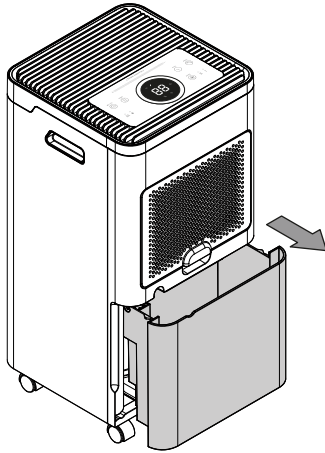


5. Laissez le filtre sécher complètement. N'insérez pas de filtre mouillé dans l'appareil.

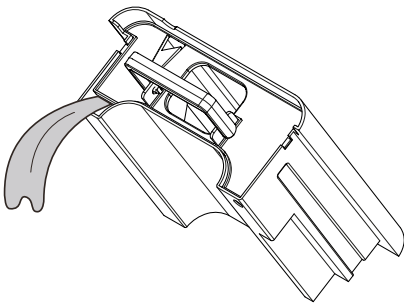
Évacuation du réservoir de récupération des condensats

Si le bac de récupération de l'eau de condensation est plein ou mal inséré, la LED  (19) s'allume. Le compresseur s'arrête immédiatement, le ventilateur au bout de 3 minutes environ.

1. Retirez le bac de récupération de l'eau de condensation de l'appareil.

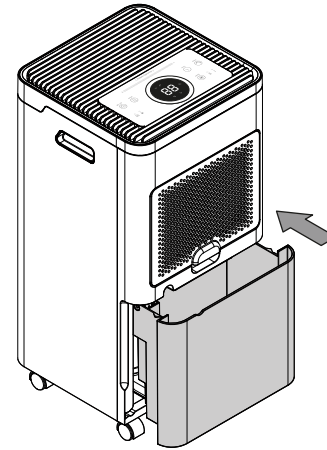


2. Videz le bac de récupération de l'eau de condensation par l'intermédiaire d'une évacuation appropriée comme un WC, un lavabo ou un évier.



3. Rincez le bac à l'eau claire. Nettoyez le bac régulièrement avec un détergent doux (pas de produit vaisselle !).

4. Insérez à nouveau le bac dans l'appareil. Veillez à ne pas détériorer le flotteur lors de l'insertion ou du retrait du bac de récupération de l'eau de condensation. Veillez à ce que le flotteur soit correctement positionné. Veillez à placer correctement le bac de récupération de l'eau de condensation pour que l'appareil puisse se remettre en marche.



Activités après la maintenance

Si vous souhaitez continuer à utiliser l'appareil :

- rebranchez l'appareil en mettant la fiche dans la prise secteur.

Si vous n'utilisez pas l'appareil pendant une longue durée :

- Stockez l'appareil conformément aux indications figurant dans le chapitre Transport et stockage.

Annexe technique
Caractéristiques techniques

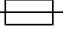
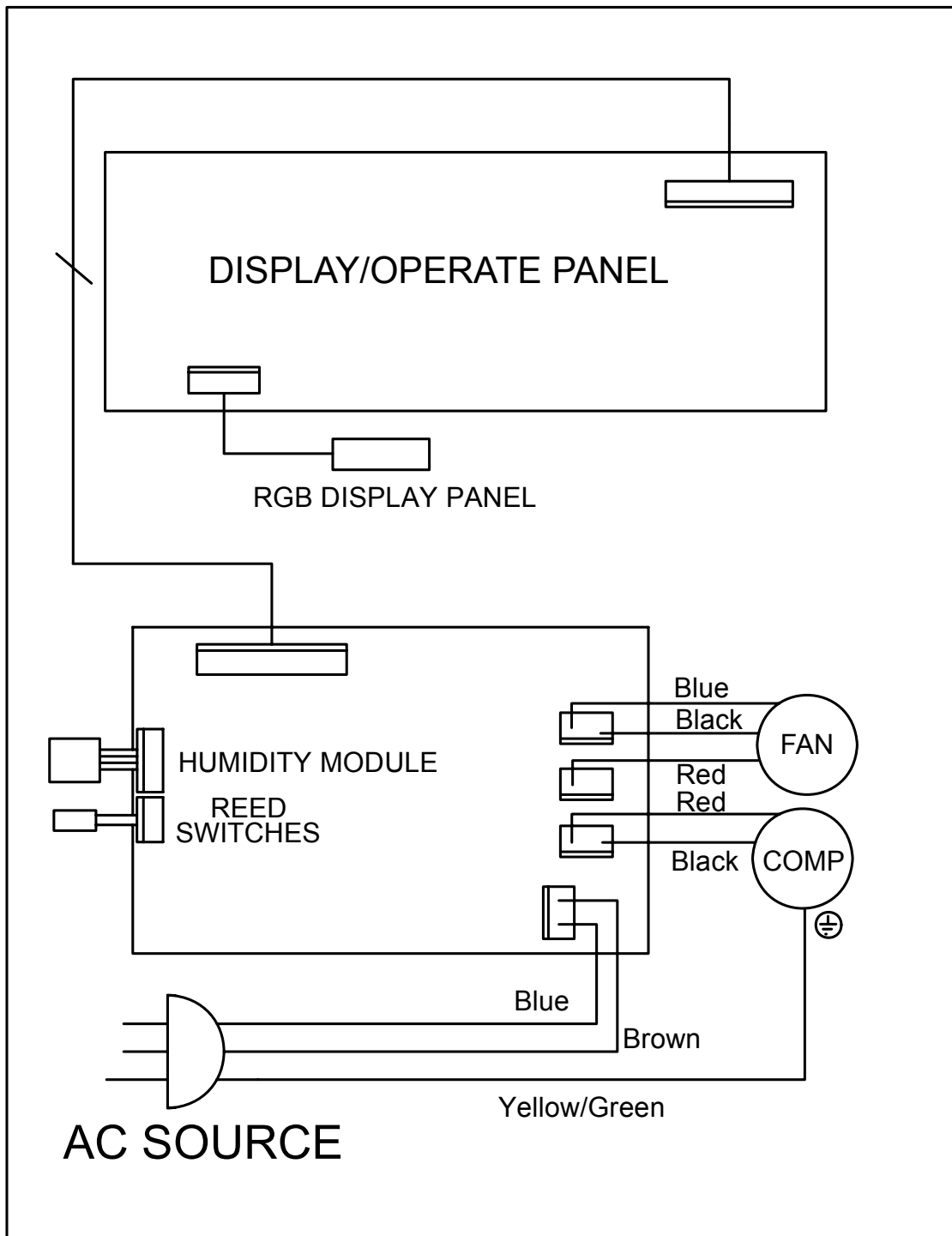
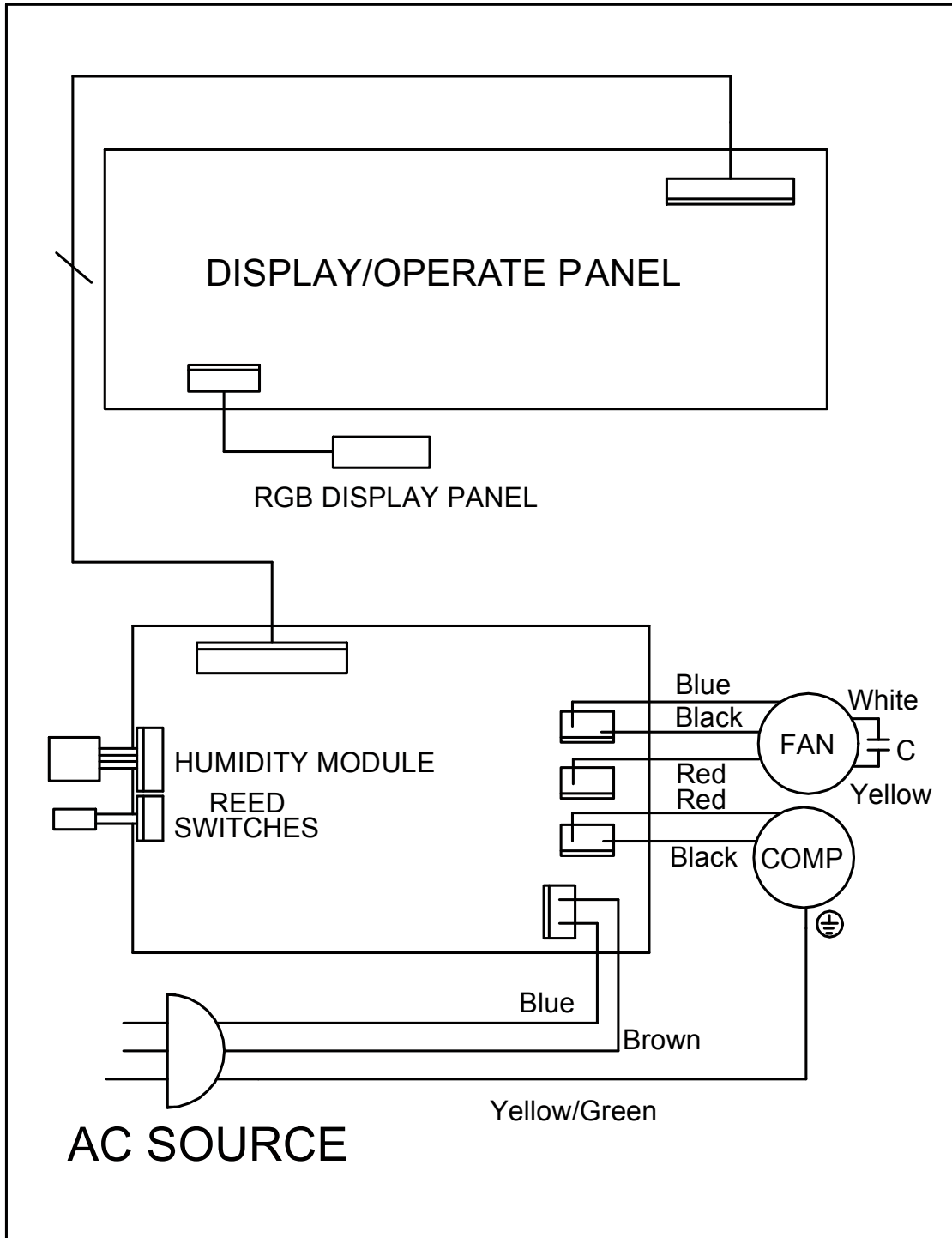
Paramètre	Valeur	
Modèle	TTK 27 HEPA	TTK 64 HEPA
Capacité de déshumidification @ 32 °C/80 % HR	12 l / 24 h	24 l / 24 h
Capacité de déshumidification @ 30 °C/80 % HR	10 l / 24 h	20 l / 24 h
Débit d'air (avec filtre HEPA)	90 m ³ /h	130 m ³ /h
Plage de fonctionnement (température)	5 °C à 32 °C	5 °C à 32 °C
Plage de fonctionnement (humidité relative)	30 % à 80 % HR	30 % à 80 % HR
Pression côté aspiration	1,2 MPa	1,2 MPa
Pression côté sortie	2,5 MPa	2,5 MPa
Pression max. admissible	2,5 MPa	2,5 MPa
Raccordement secteur	220-240 V / 50 Hz	220-240 V / 50 Hz
Puissance absorbée, max.	0,245 kW	0,42 kW
Courant nominal	1,4 A	1,91 A
Fusible 	3,15 A retardé	3,15 A retardé
Indice de protection	IPX0	IPX0
Réfrigérant	R290	R290
Quantité de réfrigérant	30 g	60 g
Facteur PRP	3	3
Équivalent CO ₂	0,00009 t	0,00018 t
Bac collecteur	2,5 l	3,5 l
Niveau d'émissions sonores	45 dB(A)	48 dB(A)
Dimensions (longueur x largeur x hauteur)	245 x 245 x 500 mm	260 x 260 x 610 mm
Distances minimum par rapport aux murs et aux objets	A : vers le haut : 50 cm B : vers l'arrière : 50 cm C : vers les côtés : 50 cm D : vers l'avant : 50 cm	50 cm 50 cm 50 cm 50 cm
Poids	9,5 kg	13,5 kg

Schéma électrique

TTK 27 HEPA:



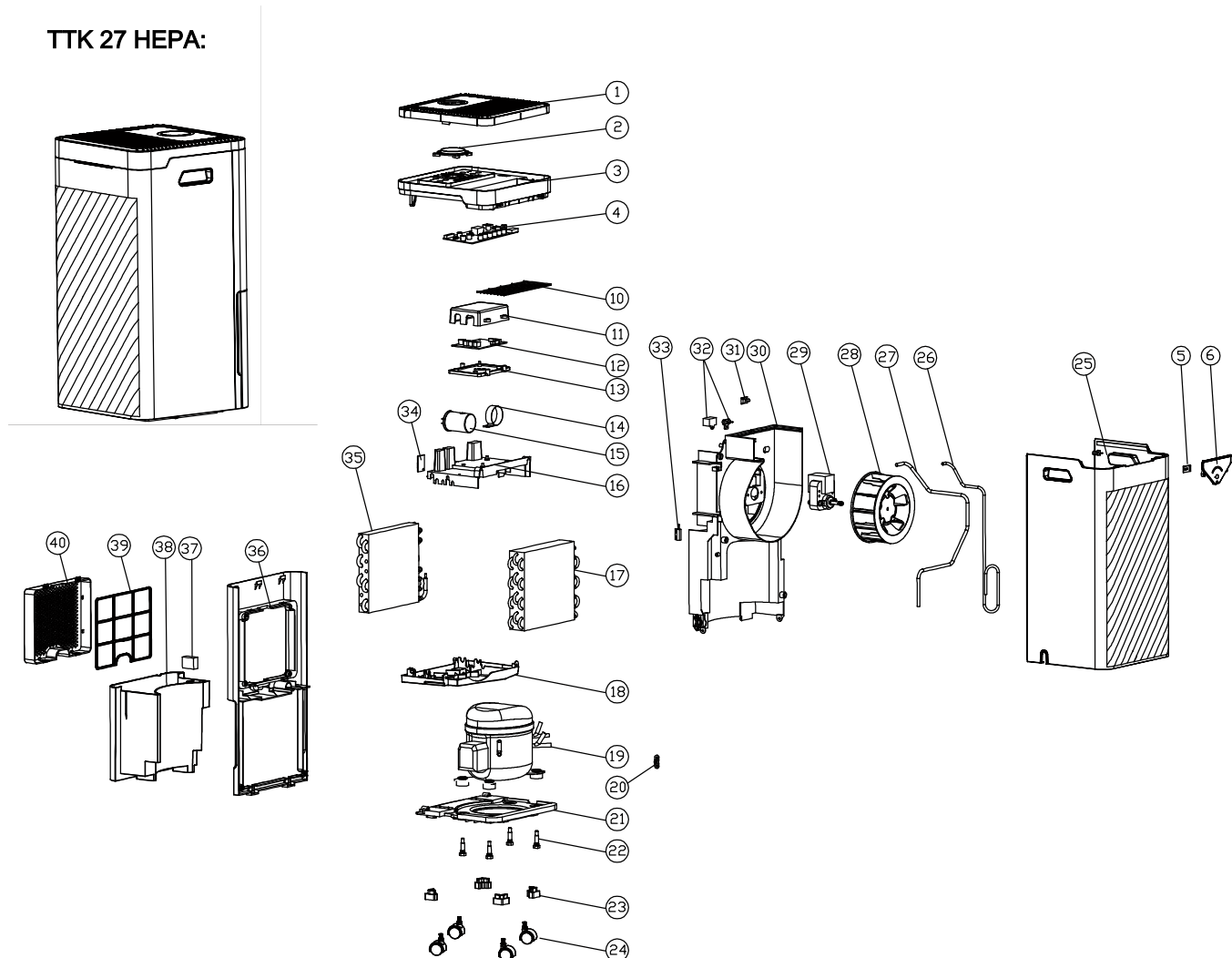
TTK 64 HEPA:



Nomenclature et liste des pièces de rechange

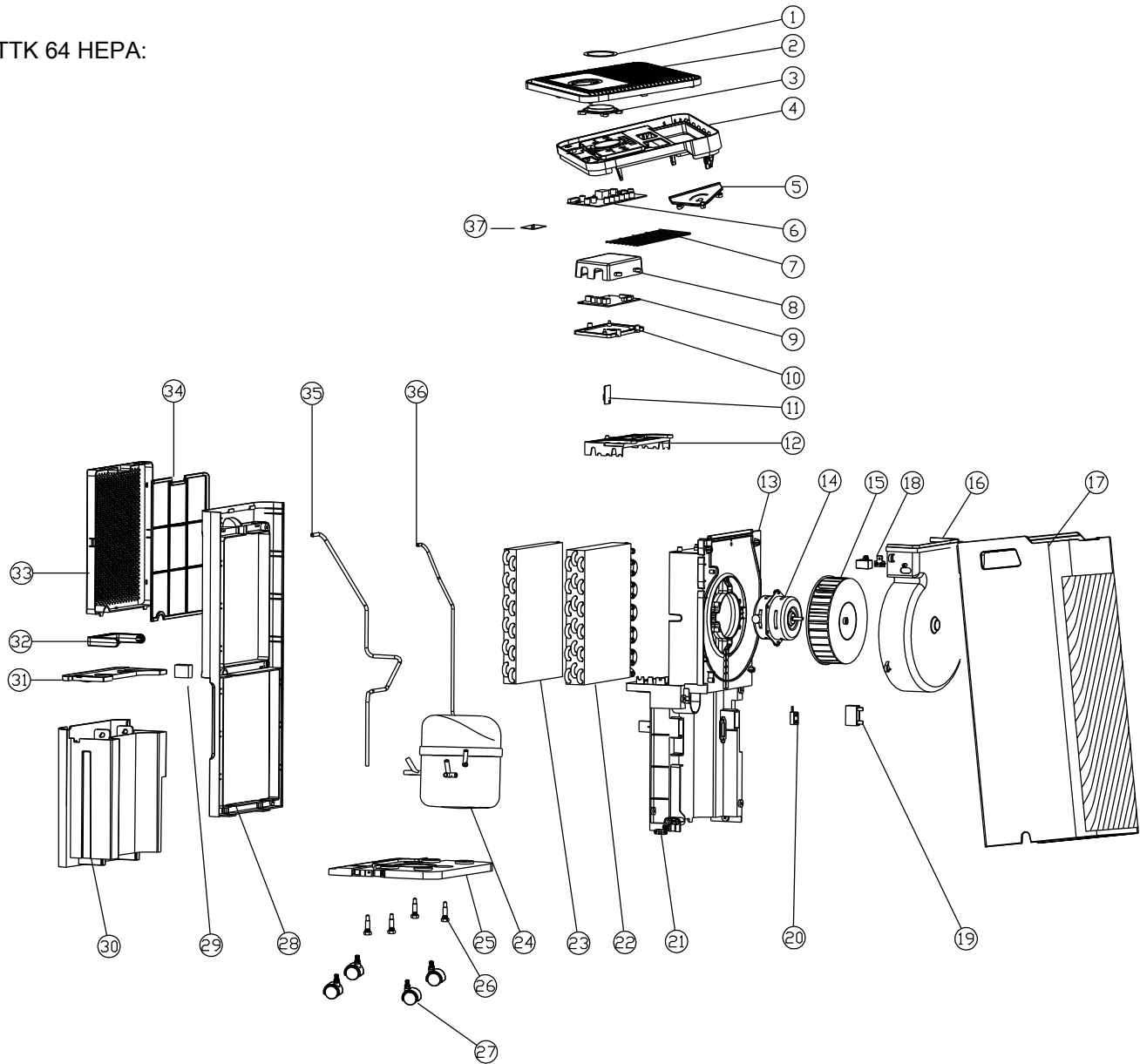
Remarque : Les numéros de repérage des pièces de rechange sont différents des numéros de repérage des composants utilisés dans la notice d'instructions.

TTK 27 HEPA:



No.	Spare part	No.	Spare part	No.	Spare part
1	Top Cover	17	Condenser Assembly	30	Main Body
2	Transparent Window	18	Water Tray	31	UV Lamp
3	Top Cover Ring	19	Compressor Components	32	Anion Components
4	PCB Control Panel	20	Pressure Plate	33	Reed Switch
5	PCB Light Board	21	Chassis	34	Humidity Module
6	Indicator	22	Pump Foot Bolts	35	Evaporator Assembly
10	Barbed Wire	23	Ottomans	36	Back Cover
11	Electric Control Box Cover	24	Casters	37	Float
12	PCB Motherboard	25	The Front Cover	38	Water Tank
13	Electric Control Box Under The Cover	26	Exhaust Pipe	39	Filter Plate
14	Capacitor Clip	27	Return to the Trachea	40	Filter
15	Compressor Capacitance	28	Wind Mill		
16	Two Bracket	29	Motor		

TTK 64 HEPA:



No.	Spare part	No.	Spare part	No.	Spare part
1	CD Patern	14	Motor	27	Casters
2	Operation Panel	15	Capacitor Clip	28	Back Cover
3	Transparent Window	16	Impeller	29	Float Assembly
4	Panel Base	17	The Front Cover	30	Water Tank
5	Tricolor Lamp Board	18	Anion Components	31	Water Tank Cover
6	Display Panel	19	Motor Capacitance	32	Water Tank Handle
7	Protective Wire Mesh	20	Dry Reed Pipe	33	Filter
8	Electric Control Box Cover	21	Pressure Plate	34	Filter Plate
9	PCB Motherboard	22	Condenser Assembly	35	Return to the Trachea
10	Electric Control Box	23	Evaporator Assembly	36	Exhaust Pipe
11	Humidity Module	24	Compressor Components	37	WIFI PCB
12	Two Bracket	25	Chassis		
13	Main Body	26	Pump Foot Bolts		

Élimination

Éliminez toujours le matériel d'emballage en respectant les impératifs écologiques et conformément aux prescriptions de gestion des déchets locaux applicables.



Le pictogramme représentant une poubelle barrée, apposé sur un appareil électrique ou électronique, provient de la directive 2012/19/UE. Il signifie que cet appareil ne doit pas être éliminé en fin de vie avec les ordures ménagères. Des points de collecte gratuits pour les appareils électriques ou électroniques usagés sont à votre disposition à proximité de chez vous. Les autorités de votre ville ou de votre commune peuvent vous en fournir les adresses. Pour de nombreux pays de l'UE, vous trouverez sur la page Internet <https://hub.trotec.com/?id=45090> des informations sur d'autres possibilités de prise en charge. Sinon, adressez-vous à une entreprise homologuée dans votre pays pour le recyclage et l'élimination des appareils électriques usagés.

La collecte séparée des appareils électriques et électroniques usagés permet leur réutilisation éventuelle, le recyclage des matériaux constitutifs et les autres formes de recyclage tout en évitant les conséquences négatives pour l'environnement et la santé des produits dangereux qu'ils sont susceptibles de contenir.

Faites éliminer le réfrigérant propane contenu dans l'appareil de façon appropriée et conforme à la législation en vigueur par une entreprise homologuée en conséquence (N° 160504 du catalogue européen des déchets).

Valable uniquement en France



NOTICE
À DÉPOSER DANS
LE BAC DE TRI



Trotec GmbH

Grebener Str. 7
D-52525 Heinsberg

☎ +49 2452 962-400

☎ +49 2452 962-200

✉ info@trotec.com

www.trotec.com