

TTK 27 HEPA / TTK 64 HEPA

CS

NÁVOD K OBSLUZE
VYSOUŠEČ VZDUCHU



Obsah

Pokyny k návodu k obsluze	2
Bezpečnost	2
Informace o přístroji.....	5
Transport a skladování.....	6
Instalace a uvedení do provozu	7
Obsluha	8
Doobjednatelné příslušenství:.....	12
Chyby a poruchy	13
Údržba	14
Technická příloha.....	18
Likvidace.....	23

Pokyny k návodu k obsluze

Symbole



Nebezpečí

Tento symbol označuje, že vzhledem k extrémně hořlavému plynu existují rizika ohrožující život a zdraví osob.



Varování před elektrickým napětím

Tento symbol označuje, že existují rizika pro život a zdraví osob, způsobená elektrickým napětím.



Výstraha

Signální slovo označuje nebezpečí se střední úrovní rizika, které může mít v případě zanedbání za následek vážné zranění nebo smrt.



Pozor

Signální slovo označuje nebezpečí s nízkou úrovní rizika, které může mít v případě zanedbání za následek malé nebo středně těžké zranění.

Upozornění

Signální slovo poukazuje na důležité informace (např. na škody na majetku), ale nikoli na nebezpečí.



Info

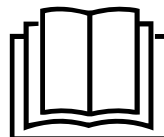
Pokyny s tímto symbolem vám pomohou provádět vaše činnosti rychle a spolehlivě.



Postupujte dle návodu

Pokyny s tímto symbolem upozorňují, že je nutné dodržovat Návod k obsluze.

Aktuální znění návodu k obsluze a prohlášení o shodě v souladu s předpisy EU si můžete stáhnout pomocí následujícího odkazu:



TTK 27 HEPA



<https://hub.trotec.com/?id=45719>

TTK 64 HEPA



<https://hub.trotec.com/?id=45720>

Bezpečnost

Tento návod si před uvedením do provozu/použitím přístroje pečlivě prostudujte a uchovávejte jej vždy v bezprostřední blízkosti místa instalace, příp. u přístroje!



Výstraha

Přečtěte si všechny bezpečnostní pokyny a upozornění.

Při nedodržení bezpečnostních pokynů a instrukcí může dojít k úrazu elektrickým proudem, požáru a/ nebo k těžkým zraněním.

Dodržujte všechny bezpečnostní pokyny a upozornění.

Tento přístroj mohou používat děti od 8 let věku, dále pak osoby s omezenými psychickými, sensorickými a mentálními schopnostmi nebo postižením, případně s nedostatečnými zkušenostmi nebo vědomostmi, jestliže jej budou používat pod dohledem odpovědné osoby, nebo pokud budou proškoleny v bezpečné obsluze přístroje a přitom budou chápat nebezpečí, vyplývající z jeho užívání.

Tento přístroj není hračka pro děti. Čištění a uživatelskou údržbu nesmějí provádět děti bez dozoru.

- Nepoužívejte přístroj ve místnostech ani prostorách s rizikem exploze, ani je v nich neinstalujte.
- Neprovozujte přístroj v agresivní atmosféře.
- Přístroj nainstalujte nastojato a stabilně na nosný podklad.
- Po vlhkém čištění nechte přístroj vyschnout. Nikdy jej neprovozujte ve vlhkém stavu.
- Přístroj neprovozujte ani neobsluhujte, máte-li mokré nebo vlhké ruce.
- Nevystavujte přístroj přímému vodnímu proudu.

- Přístroj během provozu nikdy nezakrývejte.
- Neseďte na přístroj.
- Přístroj není hračka. K přístroji nesmějí mít přístup děti a zvířata.
- Během provozu na přístroj občas dohlédněte.
- Před každým použitím zkontrolujte, zda přístroj, jeho příslušenství a přípojné části nevykazují poškození. Nepoužívejte vadné přístroje ani jejich části.
- Zajistěte, aby veškeré elektrické kabely mimo přístroj byly chráněny proti poškození (např. zvířaty). Přístroj nikdy nepoužívejte, pokud jsou elektrický kabel nebo síťová přípojka poškozené!
- Elektrická síťová přípojka musí odpovídat údajům v příloze „Technické údaje“.
- Síťovou vidlici zasuněte do řádně jištěné zásuvky.
- Prodlužovací kabely k síťovému kabelu volte podle příkonu přístroje, délky kabelu a účelu použití. Prodlužovací kabel zcela rozviňte. Zabraňte elektrickému přetížení.
- Přístroj nepoužívejte, pokud zjistíte poškození síťové zástrčky nebo síťových kabelů.
Je-li napájecí síťový kabel tohoto přístroje poškozen, musí být vyměněn výrobcem nebo jeho servisní službou, případně podobně kvalifikovanou osobou, aby se předešlo rizikům.
Vadné napájecí síťové kabely představují vážné nebezpečí ohrožující zdraví!
- Před prováděním údržby, ošetřování nebo opravy přístroje vytáhněte síťový kabel ze zásuvky elektrické sítě, a to uchopením a vytažením zástrčky.
- Když přístroj nepoužíváte, vypněte jej a vytáhněte síťový kabel ze zásuvky.
- Při instalaci přístroje dodržujte minimální vzdálenosti od stěn a předmětů, jakož i skladovací a provozní podmínky podle přílohy „Technické údaje“.
- Zajistěte, aby sací a výfukový otvor byly volné.
- Zajistěte, aby strana sání byla vždy bez znečištění a volných předmětů.
- Nikdy do přístroje nestrkejte předměty ani končetiny.
- Z přístroje neodstraňujte bezpečnostní značky, nálepky ani etikety. Všechny bezpečnostní značky, nálepky a etikety udržujte v čitelném stavu.
- Přístroj přepravujte pouze nastojato a s vyprázdněnou nádobou na kondenzát, resp. vypouštěcí hadicí.
- Před uskladněním nebo přemístěním vypusťte nashromážděný kondenzát. Nepijte jej. Můžete ohrozit své zdraví!
- Používejte výhradně originální náhradní díly, jinak není zaručen funkční a bezpečný provoz.



Bezpečnostní pokyny pro přístroje naplněné hořlavým chladivem

- Přístroj instalujte pouze v místnostech, v nichž nemůže dojít k nahromadění chladiva při jeho případném úniku. Nevětrané místnosti, v nichž je přístroj instalován, provozován nebo skladován, musí být konstruovány tak, aby nedocházelo hromadění případně unikajícího chladiva. Tím se zabrání nebezpečí požáru nebo výbuchu kvůli vznícení chladiva způsobeného elektrickými troubami, vařiči nebo jinými zdroji vznícení.
- Zařízení instalujte pouze v místnostech, s nichž není žádný zdroj vznícení (např. otevřený oheň, zapnutý plynový spotřebič nebo elektrické topidlo).
- Upozorňujeme, že chladivo je bez zápachu.
- Přístroj instalujte pouze v souladu s vnitrostátními předpisy pro instalaci zařízení.
- Dodržujte platné vnitrostátní předpisy.
- Dodržujte vnitrostátní předpisy týkající se přípojek plynu.
- Instalujte, obsluhujte a skladujte přístroj pouze v místnosti, která má plochu větší než 4 m².
- Zacházejte se zařízením takovým způsobem, aby nedošlo k jeho mechanickému poškození.
- Dbejte na to, že připojená potrubí nesmí obsahovat žádné zdroje vznícení.
- R290 je chladivo, které splňuje evropské environmentální předpisy. Součásti chladicího okruhu nesmí být perforovány.
- Dbejte na maximální plnicí množství chladiva podle technických údajů.
- Neprovrťávejte je, ani nenahřívajte.
- Nepoužívejte k urychlení rozmrazování žádné jiné prostředky, než ty, které jsou doporučené výrobcem.
- Každá osoba pracující na okruhu chladiva musí mít osvědčení o způsobilosti od akreditovaného subjektu v rámci odvětví, čímž musí prokázat svou způsobilost a kompetence v oblasti bezpečného zacházení s chladivem, a to na bázi metody známé v tomto odvětví.
- Servisní práce se smí provádět pouze v souladu se specifikacemi výrobce. Pokud je pro činnosti údržby a oprav vyžadována spolupráce dalších osob, musí ta osoba, která je vyškolená při manipulaci s hořlavými chladivy, neustále dohlížet na prováděné činnosti.
- Celý okruh chladiva je bezúdržbový hermeticky uzavřený systém, jehož údržbu a opravy smějí provádět jen podniky specializované na chladicí a klimatizační techniku nebo společnost Trotec.

Použití v souladu s účelem zařízení

Přístroj používejte výlučně k vysoušení a odvlhčování vzduchu v místnostech a dodržujte technické údaje.

Zařízení lze kromě toho používat také jako sušičku prádla pomocí vzduchu v místnosti, tzn. na pomoc při sušení mokrého prádla.

K použití k určenému účelu patří:

- odvlhčování a vysoušení:
 - obývacích prostor, prostor ke spaní a sklepních prostor
 - víkendových chalup, obytných vozů
- permanentní udržování sucha:
 - skladech, archivech, laboratořích
 - šatnách atd.

Předvídatelné nesprávné použití

- Přístroj není určen pro průmyslové použití.
- Přístroj neinstalujte na vlhký ani zaplavený podklad.
- Nepokládejte na přístroj žádné předměty, např. oblečení.
- Nepoužívejte přístroj venku.
- Přístroj nikdy nepoužívejte ve vlhkých místnostech (např. v koupelnách a prádelnách).
- Přístroj nikdy neponořujte do vody.
- Neprovádějte žádné svévolné konstrukční změny ani nástavby či přestavby přístroje.
- Jakékoli jiné použití, než zamýšlené použití, se považuje za přiměřeně předvídatelné nesprávné použití.

Kvalifikace personálu

Osoby používající tento přístroj musí:

- si musejí být vědomy nebezpečí, které vzniká při práci s elektrickými přístroji ve vlhkém prostředí.
- prostudovat návod k použití a porozumět mu, zvláště kapitole Bezpečnost.

Činnosti údržby, vyžadující otevření skříně, smějí provádět pouze firmy specializované na chladicí a klimatizační techniku nebo společnost Trotec.

Bezpečnostní značky a štítky na přístroji

Upozornění

Z přístroje neodstraňujte bezpečnostní značky, nálepky ani etikety. Všechny bezpečnostní značky, nálepky a etikety udržujte v čitelném stavu.



Na přístroji jsou připevněny následující bezpečnostní značky a štítky:

WARNING • WARNUNG • ATTENTION

DE Das Gerät muss in einem Raum mit einer Grundfläche größer als 4 m² aufgestellt, betrieben und gelagert werden.

EN Appliance shall be installed, operated and stored in a room with floor area larger than 4 m².

FR L'appareil doit être installé, utilisé et entreposé dans une pièce avec une surface supérieure à 4 m².



Postupujte dle návodu k obsluze

Tento symbol vás upozorňuje na to, že je nutné dodržovat návod k obsluze.



Postupujte dle návodu na opravy

Činnosti likvidace, údržby a oprav okruhů chladicích médií smějí provádět pouze osoby s osvědčením o způsobilosti a v souladu s pokyny výrobce. Příslušný návod na opravy je k dispozici na vyžádání u výrobce.

Zbytková nebezpečí



Nebezpečí

Přírodní chladivo propan (R290)!

H220 – Extrémně hořlavý plyn.

H280 – Obsahuje plyn pod tlakem; při zahřátí může explodovat.

P210 – Chraňte před teplem, horkými povrchy, jiskrami, otevřeným ohněm a jinými zdroji vznícení. Zákaz kouření.

P377 – Požár unikajícího plynu: Nehaste, nelze-li únik bezpečně zastavit.

P410+P403 – Chraňte před slunečním zářením. Skladujte na dobře větraném místě.



Varování před elektrickým napětím

Práce na elektrických konstrukčních částech smí provádět pouze autorizovaná odborná firma!



Varování před elektrickým napětím

Nebezpečí úrazu elektrickým proudem!
Přístroj nemá odpovídající stupeň krytí pro použití ve vlhkých prostorech.
Existuje riziko úrazu elektrickým proudem!
Přístroj nikdy nepoužívejte ve vlhkých místnostech (např. v koupelnách a prádelnách) a nikdy jej neponořujte do vody!



Varování před elektrickým napětím

Před zahájením veškerých prací vytáhněte síťovou zástrčku ze síťové zásuvky!
Nedotýkejte se síťové zástrčky vlhkýma ani mokřýma rukama.
Vytáhněte síťový kabel ze zásuvky elektrické sítě, a to uchopením za zástrčku.



Výstraha

Pokud tento přístroj používají nezaškolené osoby nesprávně nebo jinak než k určenému účelu, může představovat nebezpečí! Dbejte na kvalifikaci personálu!



Výstraha

Přístroj není hračka a nepatří do rukou dětem.



Výstraha

Nebezpečí udušení!
Nenechávejte volně ležet obalový materiál. Mohl by být nebezpečný pro děti.

Upozornění

Neprovozujte přístroj bez vloženého vzduchového filtru na vstupu vzduchu!
Bez vzduchového filtru dojde k silnému znečištění vnitřku přístroje. Tím se může omezit výkon a přístroj se poškodí.

Chování v případě havárie

1. Vypněte přístroj.
2. V případě havárie odpojte přístroj od elektrického proudu: Vytáhněte síťový kabel ze zásuvky elektrické sítě, a to uchopením za zástrčku.
3. Vadný přístroj nepřipojujte zpět k síťové přípojce.

Informace o přístroji

Popis přístroje

Přístroj má integrovaný filtr HEPA, který s účinností 95 % čistí nasávaný vzduch od pylů, virů, zbytků roztočů, spor plísní a dalších alergenů.

Přístroj zajišťuje automatické vysoušení vzduchu v místnostech na principu kondenzace.

Ventilátor nasává vlhký vzduch z místnosti přes přívodní vzduchový otvor se vzduchovým filtrem, výparník a za ním umístěný kondenzátor. Na chladném výparníku se vzduch z místnosti ochladí až pod rosny bod. Vodní pára obsažená ve vzduchu se sráží jako kondenzát nebo rosa na lamelách výparníku. Na kondenzátoru se vysušený a ochlazený vzduch opět ohřeje a je vyfouknut. Takto upravený sušší vzduch se opět smíchává se vzduchem v místnosti. V důsledku toho, že vzduch v místnosti stále cirkuluje přístrojem, se sníží relativní vlhkost vzduchu v místnosti, kde je přístroj instalován.

Zkondenzovaná voda odkapává v závislosti na teplotě a relativní vlhkosti vzduchu stále nebo jen během periodických rozmrazovacích fází integrovaným odtokovým hrdlem do nádoby na kondenzát, která je umístěna pod ním. Nádoba na kondenzát je k měření stavu naplnění vybavena plovákem.

Přístroj je pro ovládání a funkční kontrolu opatřen ovládacím pultem.

Pokud bude dosaženo maximálního stavu naplnění nádoby s kondenzátem nebo nádoba na kondenzát nebude správně uložena, rozsvítí se kontrolka nádoby na kondenzát (viz kapitola Ovládání) na ovládacím pultu. Přístroj se vypne. Kontrolka nádoby s kondenzátem zhasne až při opětovném vložení vyprázdňené nádoby.

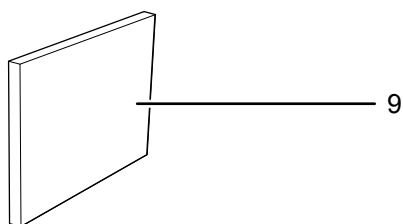
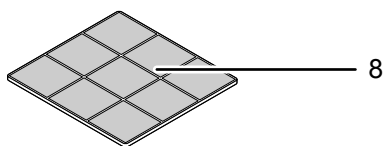
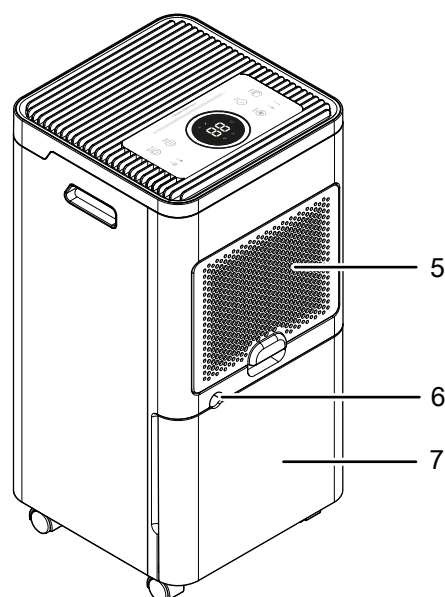
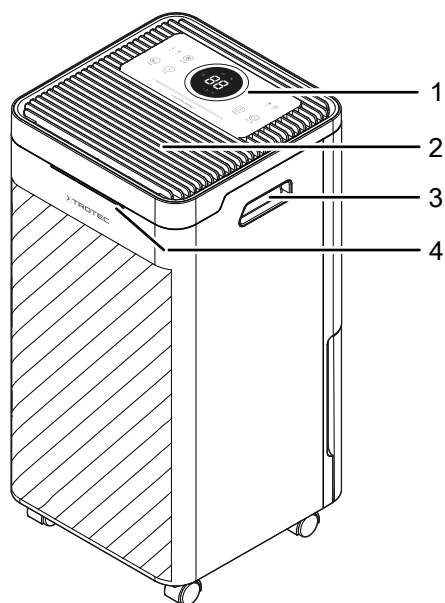
Volitelně lze vodní kondenzát odvést pomocí hadice u přípojky kondenzátu.

Přístroj umožňuje snížení relativní vlhkosti vzduchu až na cca 30 %.

Zařízení lze kromě toho používat také jako sušičku prádla pomocí vzduchu v místnosti, tzn. na pomoc při sušení mokrého prádla v obytných a pracovních prostorách.

Kvůli tepelnému záření, vznikajícímu během provozu, se může teplota v místnosti poněkud zvýšit.

Vyobrazení přístroje



Č.	Označení
1	Ovládací panel
2	Výstup vzduchu
3	Držadlo pro přenášení
4	Barevná indikace LED aktuální vlhkosti vzduchu v místnosti
5	Přívodní vzduchový otvor
6	Přípojka hadice na vypouštění kondenzátu
7	Nádoba na kondenzát
8	Vzduchový filtr
9	Filtr HEPA
10	Hadice na vypouštění kondenzátu

Transport a skladování

Upozornění

Pokud je přístroj skladován nebo přepravován neodborně, může dojít k jeho poškození. Respektujte informace o transportu a skladování přístroje.

Transport

Vezměte prosím na vědomí, že pro zařízení s hořlavým chladivem mohou existovat případně další, doplňující transportní předpisy. Uspořádání vybavení nebo maximální počet dílů zařízení, které mohou být přepravovány společně, je určeno platnými přepravními předpisy.

Přístroj je pro snazší transport vybaven transportními kolečky.

Před každým transportem dbejte následujících pokynů:

- Vypněte přístroj.
- Vytáhněte síťový kabel ze zásuvky elektrické sítě, a to uchopením za zástrčku.
- Vypusťte zbývající kondenzát z přístroje a z hadice na vypouštění kondenzátu (viz kapitola Údržba).
- Netahejte za síťový kabel!
- Přístroj transportujte jen po zpevněných a rovných plochách.

Po každém transportu dodržujte následující pokyny:

- Přístroj po transportu postavte zpříma.

Skladování

Před každým uskladněním dodržujte následující pokyny:

- Vypusťte zbývající kondenzát z přístroje a z hadice na vypouštění kondenzátu (viz kapitola Údržba).
- Vytáhněte síťový kabel ze zásuvky elektrické sítě, a to uchopením za zástrčku.

Pokud přístroj nepoužíváte, dodržujte tyto skladovací podmínky:

- Skladujte zařízení pouze v místnosti, která má plochu větší než 4 m².
- Zařízení uchovávejte pouze v místnostech, s nichž není žádný zdroj vznícení (např. otevřený oheň, zapnutý plynový spotřebič nebo elektrické topidlo).
- Přístroj skladujte v suchém prostředí, chráněný proti mrazu a horku,
- Přístroj skladujte ve vzpřímené poloze a na bezprašném místě, chráněném před přímým slunečním světlem.
- Přístroj případně ochraňte proti vniknutí prachu zakrytím vhodným obalem.
- Na přístroj neumísťujte žádná další zařízení ani předměty, abyste zabránili jeho poškození.

Instalace a uvedení do provozu

Rozsah dodávky

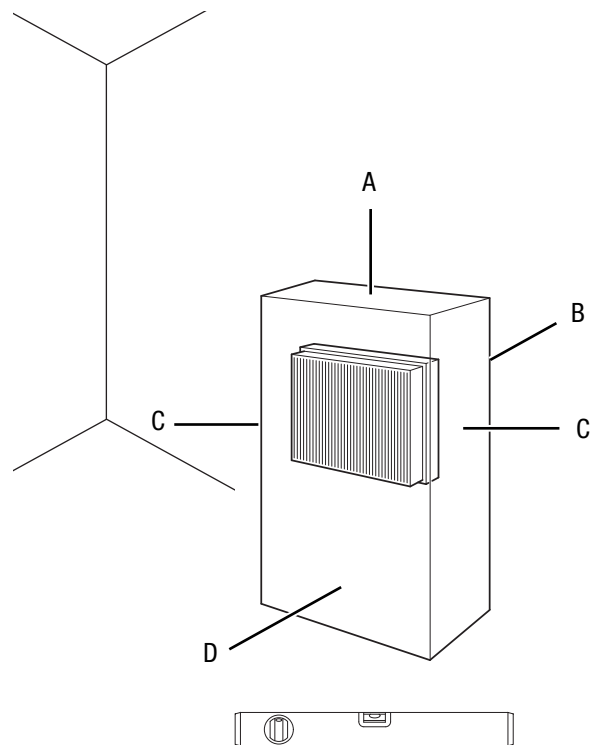
- 1 x zařízení
- 1x hadice na odtok kondenzátu, délka 30 cm, průměr 10 mm,
- 1 x vzduchový filtr
- 1x filtr HEPA
- 1 x návod k obsluze

Rozbalení přístroje

1. Otevřete krabici a vyjměte přístroj.
2. Odstraňte z přístroje veškeré obaly.
3. Síťový kabel zcela rozviňte. Dbejte na to aby nebyl síťový kabel poškozen a nepoškozte jej při odvíjení.

Uvedení do provozu

Při instalaci přístroje dbejte na minimální vzdálenost od stěn a předmětů dle kapitoly Technická příloha.



- Před opětovným uvedením přístroje do provozu zkontrolujte stav síťového kabelu. V případě pochybností, zda je přístroj v bezchybném stavu, zavolejte do zákaznického servisu.
- Zařízení instalujte pouze v místnostech, v nichž nemůže dojít k nahromadění chladiva při jeho případném úniku.
- Zařízení instalujte pouze v místnostech, s nichž není žádný zdroj vznícení (např. otevřený oheň, zapnutý plynový spotřebič nebo elektrické topidlo).
- Přístroj nainstalujte nastojato a stabilně na nosný podklad.
- Při pokládání síťového kabelu či dalšího elektrického kabelu se vyhněte místům s nebezpečím zakopnutí, zejména při instalaci přístroje ve středu místnosti. Používejte kabelové lávky.
- Zajistěte, aby byly prodlužovací kabely kompletně rozvinuté.
- Při instalaci přístroje dodržujte dostatečný odstup od zdrojů tepla.
- Dávejte pozor na to, aby proudění vzduchu nebránily záclony ani jiné předměty.

Vložení vzduchového filtru a filtru HEPA

Upozornění

Odstraňte veškerý obalový materiál z filtru HEPA. Při výměně filtru postupujte tak, jak je popsáno v kapitole Údržba v části Čištění a výměna filtru HEPA.

Upozornění

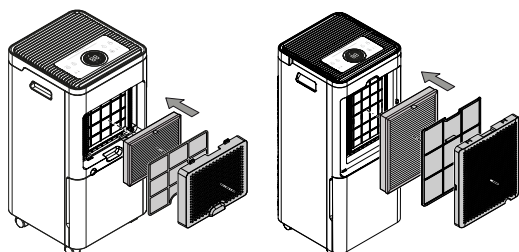
Neprovozujte přístroj bez vloženého vzduchového filtru na vstupu vzduchu!

Bez vzduchového filtru dojde k silnému znečištění vnitřku přístroje. Tím se může omezit výkon a přístroj se poškodí.

- Před zapnutím zkontrolujte, zda je nainstalován vzduchový filtr a filtr HEPA.

TTK 27 HEPA:

TTK 64 HEPA:



Vložení nádoby na kondenzát

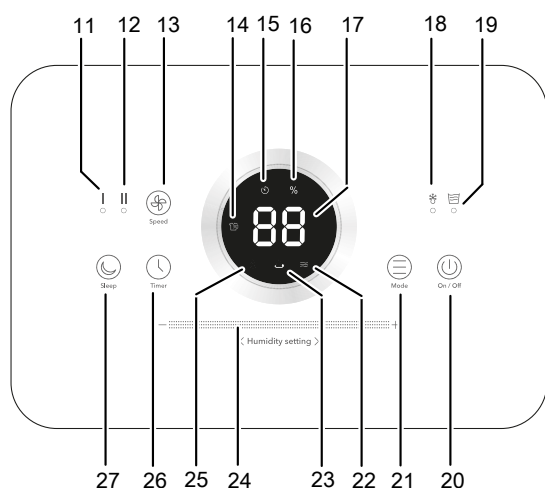
- Ujistěte se, že je plovák správně vložen v nádobě na kondenzát.
- Ujistěte se, že je nádoba na kondenzát prázdná a správně vložena.

Připojení síťového kabelu

- Síťovou zástrčku zasuněte do řádně jištěné síťové zásuvky.

Obsluha

- Neotvírejte okna ani dveře.
- Přístroj pracuje po zapnutí plně automaticky.
- Ventilátor stále běží v režimu vysoušení i po dosažení nastavené požadované hodnoty, dokud přístroj nevypnete.



Ovládací prvky

Č.	Označení	Význam
11	Kontrolka LED I	Svítil při nízké rychlosti ventilátoru
12	Kontrolka LED II	Svítil při vysoké rychlosti ventilátoru
13	Tlačítko <i>Speed</i>	Nastavení rychlosti ventilátoru
14	Kontrolka LED ☼	Svítil, když je vybrán druh režimu Funkce sušení prádla
15	Kontrolka LED ⏰	Svítil, když je aktivován časovač
16	LED %/ <i>relativní vlhkost vzduchu</i>	Svítil, když je zobrazována relativní vlhkost vzduchu
17	Zobrazení segmentu	Zobrazuje požadovanou relativní vlhkost vzduchu, aktuální vlhkost vzduchu v místnosti a počet hodin časovače
18	Kontrolka LED ❄️	Svítil, pokud je aktivováno automatické odmrazení
19	Kontrolka LED 📄	Svítil, když je nádoba na kondenzát plná, není správně nasazená nebo chybí
20	Tlačítko <i>On/Off</i>	Zapnutí nebo vypnutí přístroje
21	Tlačítko <i>Mode</i>	Nastavení druhu režimu
22	Kontrolka LED ≈	Svítil, když je zvolen provozní režim Ventilace (bez vysoušení)
23	Kontrolka LED 💧	Svítil, když je vybrán druh režimu Nepřetržitý provoz
24	Humidity setting +/-	Nastavení vlhkosti vzduchu v místnosti v krocích po 5 %
25	Kontrolka LED 🔥	Svítil, když je vybrán druh režimu Vysoušení
26	Tlačítko <i>Timer</i> (časovač)	Zapnutí a vypnutí funkcí časovače: 1 hod. až 24 hod.
27	Tlačítko <i>Sleep</i> (režim spánku)	Zapnutí a vypnutí nočního režimu Svítil, když je aktivován noční režim



Varování před elektrickým napětím

Nebezpečí úrazu elektrickým proudem!

Přístroj nemá odpovídající stupeň krytí pro použití ve vlhkých prostorech.

Existuje riziko úrazu elektrickým proudem!

Přístroj nikdy nepoužívejte ve vlhkých místnostech (např. v koupelnách a prádelnách) a nikdy jej neponořujte do vody!

Zapnutí přístroje

Poté, co jste přístroj instalovali tak, jak je popsáno v kapitole Montáž a uvedení do provozu, a je připraven k použití, můžete jej zapnout.

1. Stiskněte tlačítko *On/Off* (20).
 - ⇒ Tlačítko *On/Off* (20) svítí trvale.
 - ⇒ Přístroj je v provozním režimu, který byl aktivován před posledním vypnutím.

Barevná indikace LED aktuální vlhkosti vzduchu v místnosti

Barevná indikace LED (4) zobrazuje pomocí 3 různých barev nezávisle na provozním režimu aktuální relativní vlhkost vzduchu v místnosti.

Barva LED kontrolky	Význam
modrá	Relativní vlhkosti vzduchu v místnosti nižší než 50 %
zelená	Optimální relativní vlhkosti vzduchu v místnosti mezi 50 % a 70 %
Červená	Relativní vlhkost vzduchu v místnosti se rovná/je vyšší než 70 %

Nastavení provozních režimů

Na přístroji lze nastavit následující provozní režimy:

- Vysoušení vzduchu
- Nepřetržitý provoz
- Funkce sušení prádla
- Ventilace

Vysoušení vzduchu

Přístroj pracuje až do okamžiku, kdy je dosaženo předběžně zvolené relativní vlhkosti vzduchu v místnosti. Pak se kompresor vypne a ventilátor běží dále. Když dojde k překročení předběžně zvolené relativní vlhkosti vzduchu v místnosti, kompresor se opět zapne.

1. Stiskněte tlačítko *MODE* (21), chcete-li vybrat provozní režim.
 - ⇒ Indikace aktuálně zvoleného režimu přerušovaně svítí.
2. Stiskněte tlačítko *MODE* (21) znovu, dokud kontrolka LED pro provozní režim *Entfeuchtung* (25) neblíká.
 - ⇒ Kontrolka LED zvoleného provozního režimu bliká přibližně 5 sekund, než se provozní režim aktivuje.

Nastavení požadované relativní vlhkosti vzduchu v místnosti

Relativní vlhkost vzduchu v místnosti můžete změnit výhradně v režimu *Vysoušení vzduchu*.

1. Nastavte požadovanou vlhkost v místnosti na ovládacím panelu tak, že stisknete jedno z tlačítek na ovládacím panelu *Humidity setting +/-* (24).
 - ⇒ Rozsah nastavení je mezi 30 % a 80 %.
 - ⇒ Nastavená hodnota bliká po dobu 5 sekund v zobrazení segmentu, poté se trvale zobrazí aktuální relativní vlhkost vzduchu v místnosti.

Noční režim

V nočním režimu se jas ovládacího panelu ztlumí a přístroj vytváří pouze jemné proudění vzduchu, které zohledňuje vaše potřeby při spánku.

Chcete-li nastavit noční režim, postupujte takto:

- ✓ Přístroj je zapnutý.
1. Stiskněte tlačítko *Sleep* (režim spánku)(27).
 - ⇒ Tlačítko *Sleep* (27) svítí.
 2. Stiskněte tlačítko *Sleep* (27) znovu, chcete-li noční režim opět vypnout.
 - ⇒ Tlačítko *Sleep* (27) zhasne.

Nepřetržitý provoz

V režimu nepřetržitého provozu přístroj vysouší nepřetržitě bez ohledu na vlhkost vzduchu. Indikace (23) svítí.

Při nepřetržitém provozu zůstává počet otáček ventilátoru na nízkém stupni (LED I svítí), což nelze přenastavit.

Relativní vlhkost vzduchu v místnosti rovněž nelze nastavit.

Aktuální vlhkost vzduchu se zobrazí v zobrazení segmentu (17).



Info

V nepřetržitém režimu může být připojena hadice na vypouštění kondenzátu, aby byl vznikající kondenzát plynule odváděn.

Funkce sušení prádla

V provozních režimu funkce sušení prádla vysouší přístroj nepřetržitě při vysokém výkonu bez ohledu na vlhkost. Kontrolka LED (14) svítí.

Rychlost ventilátoru zůstává na vysokém stupni (LED II svítí) a nelze ji přenastavit.

Aktuální vlhkost vzduchu se zobrazí v zobrazení segmentu (17).

Ventilace

V provozním režimu Ventilace čistí přístroj vzduch bez vysoušení.

Aktuální vlhkost vzduchu se zobrazí v zobrazení segmentu (17).

Můžete v provozních režimech *Ventilace* a *Vysoušení* vybrat buď nízkou, nebo vysokou rychlost ventilátoru.

1. Stiskněte tlačítko *Speed* (rychlost) (13).
 - ⇒ Pokud je nastavena nízká rychlost ventilátoru, svítí kontrolka LED I (11).
 - ⇒ Pokud je nastavena vysoká rychlost ventilátoru, svítí kontrolka LED II (12).

Nastavení časovače

Upozornění

Pokud je časovač aktivní, nesmí být přístroj používán bez dohledu ve volně přístupné místnosti.

Časovač můžete naprogramovat tak, aby se přístroj zapnul nebo vypnul po nastaveném počtu hodin. Počet hodin lze nastavit v krocích po 1 hodině (1 hod. až maximálně 24 hod.).

Časovač můžete nastavit ve všech provozních režimech.

Automatické zapnutí můžete aktivovat, když je přístroj v pohotovostním režimu.

Časovač má dva způsoby fungování:

- Automatické zapnutí po předem nastaveném počtu hodin
- Automatické vypnutí po předem nastaveném počtu hodin

Pokud je funkce časovače aktivní, svítí indikace (15).

Automatické zapnutí

- ✓ Přístroj se nachází v pohotovostním režimu.
- 1. Stiskněte tlačítko *Timer* (26) opakovaně, dokud se nezobrazí požadovaný počet hodin do automatického zapnutí v zobrazení segmentu (17).
 - ⇒ V zobrazení segmentu (17) bliká nastavený počet hodin.
 - ⇒ Po cca 5 sekundách uloží přístroj nastavený počet hodin a zobrazí provozní režim, který je aktivován časovačem po zapnutí přístroje.
 - ⇒ Po dalších 5 sekundách zobrazení segmentu zhasne. Kontrolka LED ☺ (15) svítí.
 - ⇒ Přístroj se po přednastavené době zapne.

Pokyny k automatickému zapnutí:

- Manuálním zapnutím přístroje se deaktivuje automatické zapnutí.
- Pokud zvolíte počet hodin 0, časovač se vypne.

Automatické vypnutí

- ✓ Přístroj je zapnutý.
- 1. Stiskněte tlačítko *Timer* (26) opakovaně, dokud se nezobrazí požadovaný počet hodin do automatického zapnutí v zobrazení segmentu (17).
 - ⇒ V zobrazení segmentu (17) bliká nastavený počet hodin.
 - ⇒ Po cca 5 sekundách se nastavený počet hodin uloží a zobrazení segmentu opět zobrazuje vlhkost vzduchu. Kontrolka LED ☺ (15) svítí.
 - ⇒ Přístroj se po přednastavené době vypne.

Pokyny k automatickému vypnutí:

- Manuálním vypnutím přístroje se deaktivuje automatické vypnutí.
- Pokud zvolíte počet hodin 0, časovač se vypne.

Funkce Memory (paměť)

Pokud přístroj znovu zapnete, uloží se vybraná nastavení pro provozní režim, relativní vlhkost vzduchu a rychlost ventilátoru. Nastavení časovače se v přístroji neuloží.

Přístroj si nastavení zapamatuje také v případě kratších výpadků sítě. V tomto případě se přístroj automaticky znovu zapne. Veškerá předchozí nastavení se uloží s výjimkou nastavení časovače.

Funkce automatického zastavení

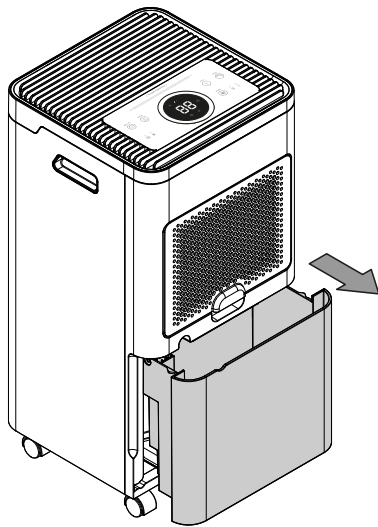
Když je nádoba na kondenzát plná, přístroj se automaticky zastaví. Kontrolka LED (19) svítí. Vyprázdněte nádobu na kondenzát tak, jak je popsáno v části *Vyprázdnění nádoby na kondenzát*.

Provoz s hadicí na přípojce kondenzátu

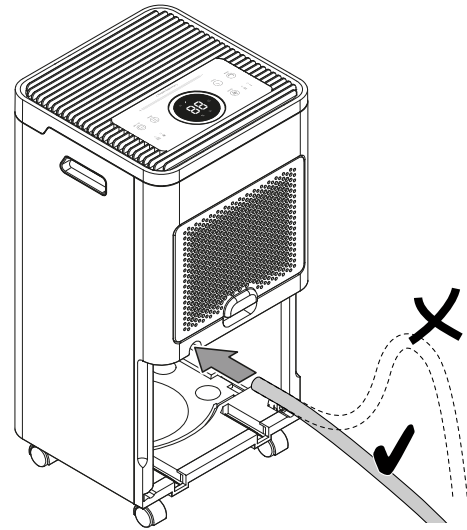
V případě delšího trvalého používání nebo vysoušení prováděného bez dozoru by měla být k přístroji připojena přiložená hadice na vypouštění kondenzátu.

- ✓ Hadice jako součást dodávky (průměr: 10 mm) je připravená.
- ✓ Přístroj je vypnutý.

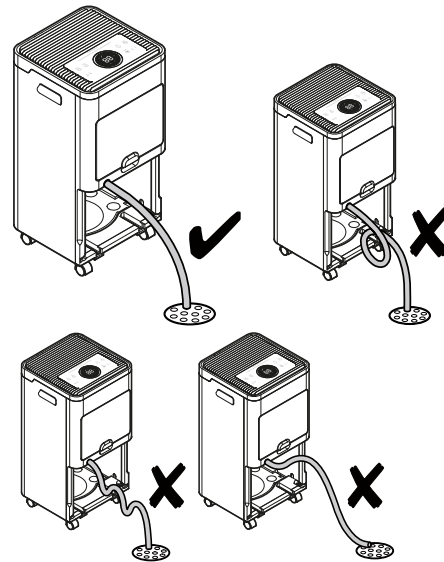
1. Vyměňte nádobu na kondenzát.



2. Nasuňte jeden konec hadice na přípojku hadice pro vypouštění kondenzátu (6).



3. Nádobu na kondenzát opět vložte do přístroje. Přitom dbejte na to, aby hadice pro vypouštění kondenzátu nesklouzla nebo se neodpojila od přípojky.
4. Druhý konec hadice zaveďte se spádem do vhodného odtoku (např. podlahový odtok) nebo do jiné dostatečně velké jímací nádoby. Dávejte přitom pozor, že hadice nesmí být zalomená a nesmí být vedena směrem nahoru.



5. Pokud chcete kondenzát opět zachycovat v nádobě na kondenzát, odstraňte hadici. Nechte hadici před uložením vyschnout.

Automatické odmrazování

Při nízkých okolních teplotách může během vysoušení dojít k pokrytí výparníku ledem. Přístroj pak provede automatické odmrazování. Ve fázi odmrazování se vysoušení krátce přeruší. Ventilátor běží dále. Délka odmrazování se může lišit. Během automatického odmrazování přístroj nevypínejte. Nevytahujte síťovou zástrčku ze síťové zásuvky.

Během automatického odmrazování svítí kontrolka LED  (18).

Sušení prádla

Zařízení lze kromě toho používat také jako sušičku prádla pomocí vzduchu v místnosti, tzn. na pomoc při sušení mokrého prádla v obytných nebo pracovních prostorách.

Při nastavování polohy přístroje nebo stojanu s prádlem dodržujte minimální vzdálenosti podle technických údajů.

Pro sušení prádla doporučujeme následující hodnoty vlhkosti vzduchu:

- Suché do skříně = 46 % relativní vlhkosti vzduchu
- Vlhké k žehlení = 58 % relativní vlhkosti vzduchu
- Proschlé = 65 % relativní vlhkosti vzduchu

Upravte nastavení relativní vlhkosti vzduchu na přístroji (např. relativní vlhkost vzduchu 60 % pro prádlo s optimální vlhkostí pro žehlení). V případě potřeby použijte měřicí přístroj pro měření vlhkosti.

Vyřazení z provozu



Varování před elektrickým napětím

Nedotýkejte se síťové zástrčky vlhkýma nebo mokřýma rukama.

- Stiskněte tlačítko *On/Off* (20), chcete-li přístroj uvést do pohotovostního režimu.
- Vytáhněte síťový kabel ze zásuvky elektrické sítě, a to uchopením za zástrčku.
- V případě potřeby nádobu s kondenzátem vyprázdněte.
- Čištění přístroje provádějte v souladu s pokyny uvedenými v kapitole Údržba.
- Přístroj skladujte v souladu s pokyny uvedenými v kapitole transport a skladování.

Doobjednatelné příslušenství:



Výstraha

Používejte pouze příslušenství a přídatná zařízení, které jsou uvedeny v návodu k obsluze.

Použití jiných nástrojů, než je doporučeno v návodu k obsluze, nebo jiné druhy příslušenství, může znamenat riziko zranění.

Označení	Číslo artiklu
Filtr HEPA (TTK 27 HEPA)	7.710.000.005
Filtr HEPA (TTK 64 HEPA)	7.710.000.023

Chyby a poruchy

Přístroj byl během výroby několikrát testován, zda bezchybně funguje. Pokud by se však přesto objevily funkční poruchy, zkontrolujte přístroj podle následujícího seznamu.

Přístroj se nespouští:

- Zkontrolujte síťovou přípojku.
- Zkontrolujte příp. poškození síťového kabelu a zástrčky.
- Zkontrolujte zabezpečení sítě ze strany zákazníka.
- Zkontrolujte správné usazení nádoby na kondenzát.
- Zkontrolujte teplotu v místnosti a aktuální vlhkost vzduchu v místnosti. Pokud je aktuální vlhkost vzduchu v místnosti nižší než nastavená hodnota vlhkosti vzduchu v místnosti, přístroj se nespustí. Dodržujte přípustný pracovní rozsah přístroje podle technických údajů.
- Než znovu spustíte přístroj, vyčkejte 10 minut. Pokud přístroj nenaběhne, nechte provést kontrolu elektrického zařízení u specializované firmy nebo u společnosti Trotec.

Přístroj běží, ale netvoří se kondenzát:

- Zkontrolujte, zda není plovák v nádobě na kondenzát znečištěn. V případě potřeby vyčistěte nádobu na kondenzát. Plovák musí být pohyblivý.
- Zkontrolujte teplotu v místnosti a aktuální vlhkost vzduchu v místnosti. Pokud je aktuální vlhkost vzduchu v místnosti nižší než nastavená hodnota vlhkosti vzduchu v místnosti, přístroj se nespustí. Dodržujte přípustný pracovní rozsah přístroje podle technických údajů.
- Zajistěte, aby relativní vlhkost vzduchu v místnosti odpovídala technickým údajům.
- Zkontrolujte předem zvolenou požadovanou vlhkost vzduchu v místnosti. Vlhkost vzduchu v prostoru instalace se musí nacházet nad zvoleným rozmezím. V případě potřeby snižte předem nastavenou požadovanou vlhkost vzduchu v místnosti.
- Zkontrolujte, zda není vzduchový filtr ani filtr HEPA znečištěn. V případě potřeby vzduchový filtr, popř. filtr HEPA vyčistěte nebo vyměňte.
- Přístroj popř. provede automatické odmrazování. Během automatického odmrazování se neprovádí vysoušení.

Přístroj je hlučný, příp. vibruje:

- Zkontrolujte, zda je přístroj postaven nastojato a stabilně.

Vytéká kondenzát:

- Zkontrolujte, zda přístroj nevykazuje netěsnosti.

Kompresor se nespouští:

- Zkontrolujte teplotu v místnosti a aktuální vlhkost vzduchu v místnosti. Pokud je aktuální vlhkost vzduchu v místnosti nižší než nastavená hodnota vlhkosti vzduchu v místnosti, přístroj se nespustí. Dodržujte přípustný pracovní rozsah přístroje podle technických údajů.
- Zajistěte, aby relativní vlhkost vzduchu v místnosti odpovídala technickým údajům.
- Zkontrolujte předem zvolenou požadovanou vlhkost vzduchu v místnosti. Vlhkost vzduchu v prostoru instalace se musí nacházet nad zvoleným rozmezím. V případě potřeby snižte předem nastavenou požadovanou vlhkost vzduchu v místnosti.
- Zkontrolujte, zda se aktivovala ochrana kompresoru před přehřátím. Odpojte přístroj od elektrické sítě. Před opětovným připojením do sítě jej nechte cca 10 minut chladnout.
- Přístroj popř. provede automatické odmrazování. Během automatického odmrazování se neprovádí vysoušení.

Přístroj se přehřívá, je hlučný, příp. ztrácí na výkonu:

- Zkontrolujte, zda nejsou přívodní vzduchové otvory znečištěny. Odstraňte vnější znečištění.
- Zkontrolujte, zda nejsou přívodní vzduchové otvory a vzduchový filtr znečištěné. Odstraňte vnější znečištění.
- Zkontrolujte, zda přístroj není zvenčí znečištěn (viz kapitola Údržba). Znečištěný vnitřek přístroje musí vyčistit firma specializovaná na chladicí a klimatizační techniku nebo společnost Trotec.

Upozornění

Po každé údržbě a opravě vyčkejte minimálně 10 minuty. Teprve poté přístroj znovu zapněte.

Přístroj po kontrolách nefunguje bezvadně:

Kontaktujte zákaznický servis. Nechte přístroj opravit ve firmě specializované na chladicí a klimatizační techniku nebo ve firmě Trotec.

Údržba

Intervaly údržby

Interval údržby a péče	před každým uvedením do provozu	v případě potřeby	minimálně každé 2 týdny	minimálně každé 4 týdny	minimálně každých 6 měsíců	minimálně jednou ročně
Zkontrolujte přívod a výstup vzduchu, zda neobsahují nečistoty a cizí tělesa, v případě potřeby je vyčistěte	X			X		
Vnější čištění		X				X
Vizuální kontrola znečištění vnitřku přístroje		X				X
Zkontrolovat, příp. vyčistit vzduchové filtry od nečistot a cizích těles, popř. vyměnit	X		X			
Výměna vzduchového filtru		X				
Výměna a čištění filtru HEPA		X				X
Zkontrolovat příp. poškození	X					
Zkontrolujte upevňovací šrouby		X				X
Zkušební provoz						X
Vyprázdnění a vyčištění nádoby na kondenzát a/ nebo vypouštěcí hadice		X				

Protokol o údržbě a péči

Typ přístroje:

Číslo přístroje:

Interval údržby a péče	1	2	3	4	5	6	7	8	9	10	11	12	13	14	15	16
Zkontrolujte přívod a výstup vzduchu, zda neobsahují nečistoty a cizí tělesa, v případě potřeby je vyčistěte																
Zkontrolovat, příp. vyčistit vzduchové filtry od nečistot a cizích těles, popř. vyměnit																
Vnější čištění																
Vizuální kontrola znečištění vnitřku přístroje																
Výměna vzduchového filtru																
Výměna a čištění filtru HEPA																
Zkontrolujte příp. poškození																
Zkontrolujte upevňovací šrouby																
Zkušební provoz																
Vyprázdnění a vyčištění nádoby na kondenzát a/nebo vypouštěcí hadice																
Poznámky																

1. Datum: Popis:	2. Datum: Popis:	3. Datum: Popis:	4. Datum: Popis:
5. Datum: Popis:	6. Datum: Popis:	7. Datum: Popis:	8. Datum: Popis:
9. Datum: Popis:	10. Datum: Popis:	11. Datum: Popis:	12. Datum: Popis:
13. Datum: Popis:	14. Datum: Popis:	15. Datum: Popis:	16. Datum: Popis:

Činnosti před zahájením údržby



Varování před elektrickým napětím

Nedotýkejte se síťové zástrčky vlhkými nebo mokřými rukama.

- Vypněte přístroj.
- Vytáhněte síťový kabel ze zásuvky elektrické sítě, a to uchopením za zástrčku.



Varování před elektrickým napětím

Činnosti, které vyžadují otevření přístroje, směji provádět výhradně jen autorizované odborné firmy nebo firma Trotec.

Okruh chladiva



Nebezpečí

Přírodní chladivo propan (R290)!

H220 – Extrémně hořlavý plyn.

H280 – Obsahuje plyn pod tlakem; při zahřátí může explodovat.

P210 – Chraňte před teplem, horkými povrchy, jiskrami, otevřeným ohněm a jinými zdroji vznícení. Zákaz kouření.

P377 – Požár unikajícího plynu: Nehaste, nelze-li únik bezpečně zastavit.

P410+P403 – Chraňte před slunečním zářením.

Skladujte na dobře větraném místě.

- Celý okruh chladiva je bezúdržbový hermeticky uzavřený systém, jehož údržbu a opravy směji provádět jen podniky specializované na chladicí a klimatizační techniku nebo společnost Trotec.

Bezpečnostní značky a štítky na přístroji

Kontrolujte pravidelně bezpečnostní značky a štítky na přístroji. Nečitelné bezpečnostní značky vždy ihned vyměňte!

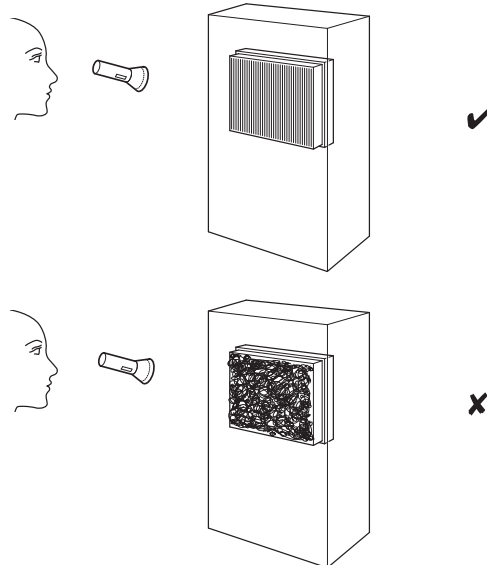
Vyčištění skříně

Plášť přístroje vyčistěte navlhčeným měkkým hadříkem, který nepouští vlákna. Dbejte na to, aby do pláště přístroje nevnikla vlhkost. Dbejte na to, aby se vlhkost nedostala do kontaktu s elektrickými součástmi přístroje. K navlhčení hadříku nepoužívejte žádné agresivní čisticí prostředky, jako jsou např. čisticí spreje, rozpouštědla, čističe s obsahem alkoholu nebo abrazivní prostředky.

Vizuální kontrola znečištění vnitřku přístroje

1. Odstraňte vzduchový filtr.
2. Kapesní svítilnou si posvítejte do otvorů přístroje.
3. Zkontrolujte, zda vnitřek přístroje není znečištěný.
4. Rozpoznáte-li hustou vrstvu prachu, nechte vyčistit vnitřek přístroje specializovanou firmou na chladicí a klimatizační techniku nebo společností Trotec.

5. Vložte opět vzduchový filtr.



Čištění a výměna filtru HEPA

Upozornění

Neprovozujte přístroj bez vloženého filtru HEPA!

Upozornění

Filtr HEPA nelze umývat a je nutné jej v případě potřeby vyměnit.

Upozornění

Životnost filtru HEPA závisí na okolních podmínkách a době používání přístroje.

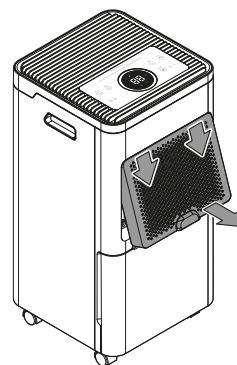
- Filtr HEPA je třeba vyčistit nebo, pokud je velmi znečištěný, vyměnit. To se projeví např. snížením výkonu (viz kapitola Chyby a poruchy).
- Před zapnutím se ujistěte, že je instalován filtr HEPA.

Doba používání je v závislosti na stupni znečištění vzduchu cca 1 rok.

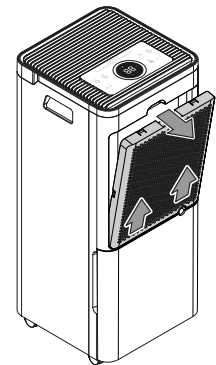
V případě potřeby proveďte vizuální kontrolu znečištění filtru HEPA.

1. Odstraňte kryt na přívodu vzduchu.

TTK 27 HEPA:

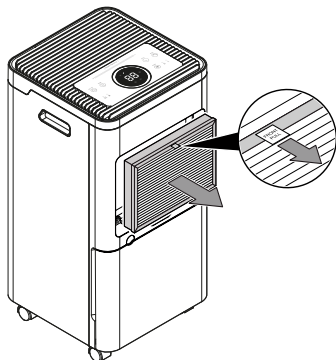


TTK 64 HEPA:

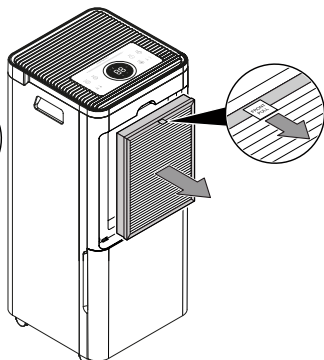


2. Vytáhněte filtr HEPA zatažením za patku z přístroje.

TTK 27 HEPA:

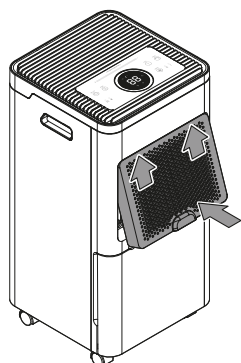


TTK 64 HEPA:

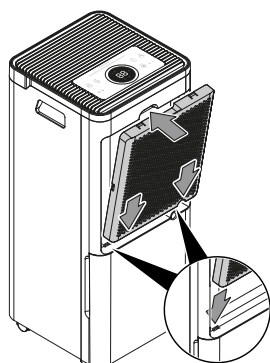


3. Pokud je filtr HEPA mírně znečištěný, očistěte jej suchým hadříkem, který nepouští vlákna. Pokud je filtr HEPA silně znečištěný, zlikvidujte jej v souladu s národní legislativou a vyjměte nový filtr HEPA z plastového obalu.
4. Vložte vyčištěný, popř. nový HEPA filtr do přístroje. Dbejte přitom na to, aby se patka nacházela v zobrazené poloze.
5. Nasadte opět kryt přívodu vzduchu do přístroje.

TTK 27 HEPA:



TTK 64 HEPA:



Čištění vzduchového filtru

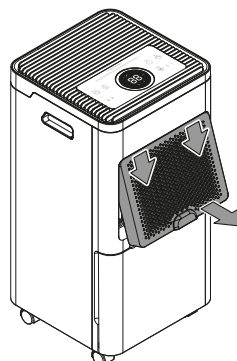
Upozornění

Zajistěte, aby vzduchový filtr nebyl ani opotřebovaný, ani poškozený. Rohy a hrany vzduchového filtru nesmějí být deformované ani zaoblené. Před opětovným usazením se ujistěte, že je vzduchový filtr nepoškozený a suchý!

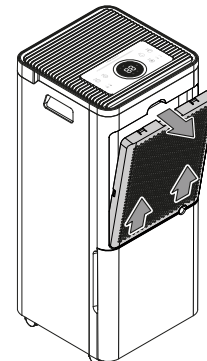
Jakmile je vzduchový filtr znečištěn, je třeba jej vyčistit. To se projeví např. snížením výkonu (viz kapitola Chyby a poruchy).

1. Odstraňte kryt na přívodu vzduchu.

TTK 27 HEPA:

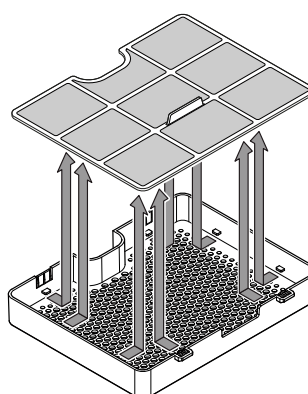


TTK 64 HEPA:

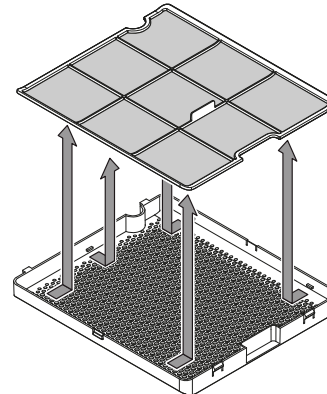


2. Vyjměte filtr HEPA z krytu.
3. Vyjměte vzduchový filtr z krytu.

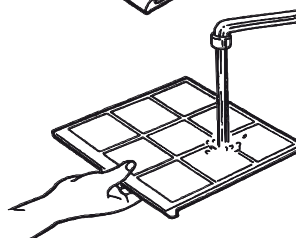
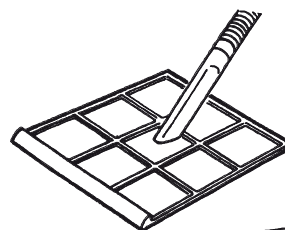
TTK 27 HEPA:



TTK 64 HEPA:



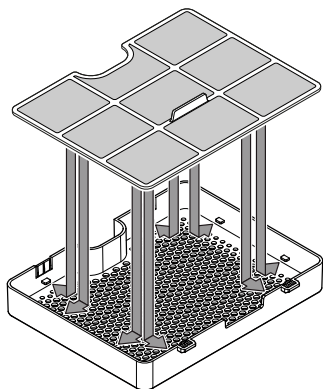
4. Filtr vyčistěte měkkou, lehce navlhčenou utěrkou, která nepouští vlákna. Pokud je filtr silně znečištěn, vyčistěte jej teplou vodou s neutrálním čisticím.



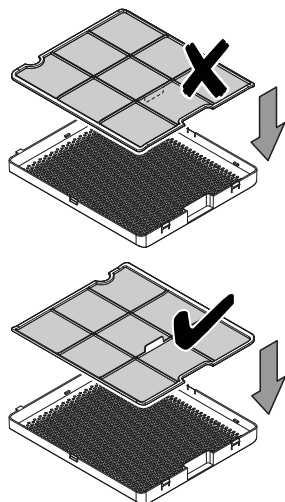
5. Nechte celý filtr vyschnout. Do přístroje nikdy nevkládejte vlhký filtr!

6. Vložte vzduchový filtr opět do krytu.

TTK 27 HEPA:



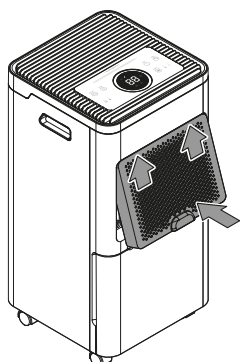
TTK 64 HEPA:



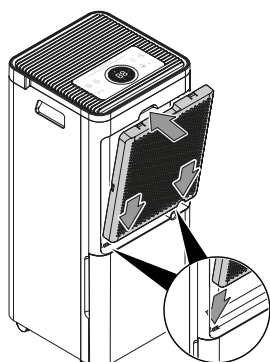
7. Vložte filtr HEPA opět do krytu.

8. Nasadte opět kryt přívodu vzduchu do přístroje.


TTK 27 HEPA:



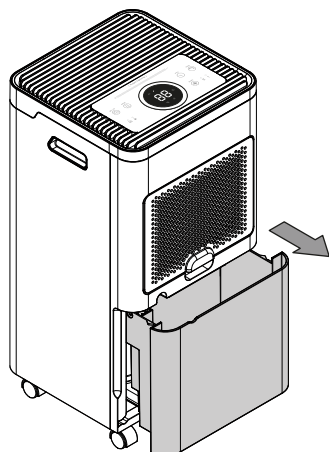
TTK 64 HEPA:



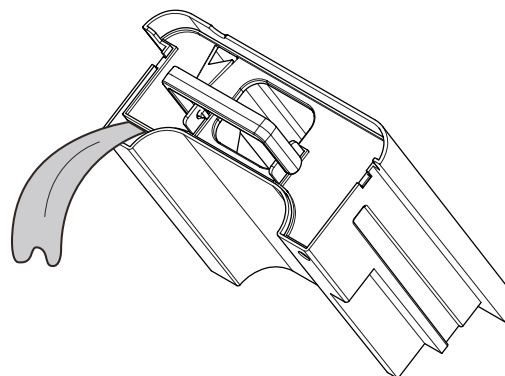
Vyprázdnění nádoby s kondenzátem

Pokud je nádoba na kondenzát plná nebo není správně nasazená, svítí kontrolka LED  (19). Kompresor se okamžitě vypne, ventilátor dobíhá ještě asi 3 minuty.

1. Nádoby na kondenzát vyjměte z přístroje.



2. Vyprázdněte nádobu na kondenzát do vhodného odtoku, např. do WC, umývadla nebo dřezu.

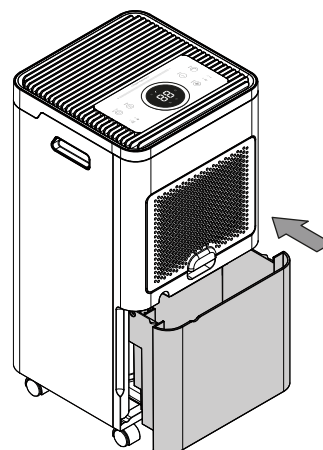


3. Nádobu vypláchněte čistou vodou. Nádobu pravidelně čistěte jemným čisticím prostředkem (ne prostředkem na mytí!).

4. Nádobu na kondenzát opět vložte do přístroje. Při nasazování a vyjímání nádoby na kondenzát nepoškodte plovák.

Dávejte přitom pozor na správné umístění plováku.

Dbejte na to, aby byla nádoba na kondenzát správně vložena, jinak nebude možné přístroj znovu zapnout.



Činnosti po údržbě

Pokud chcete přístroj dále používat:

- Opět jej připojte tím, že zasunete vidlici do zásuvky.

Pokud přístroj delší dobu nepoužíváte:

- Přístroj skladujte v souladu s pokyny uvedenými v kapitole transport a skladování.

Technická příloha
Technické údaje

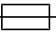
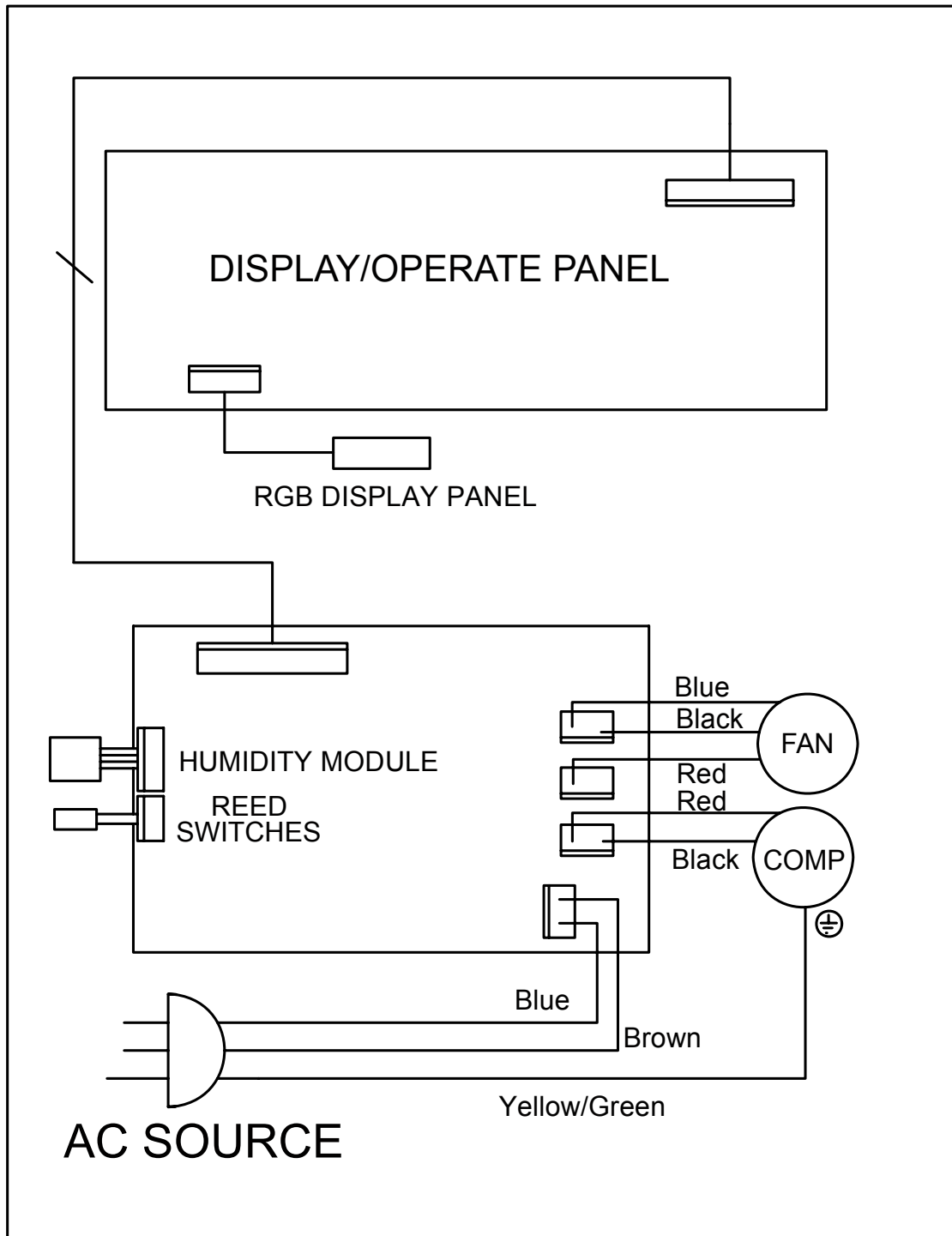
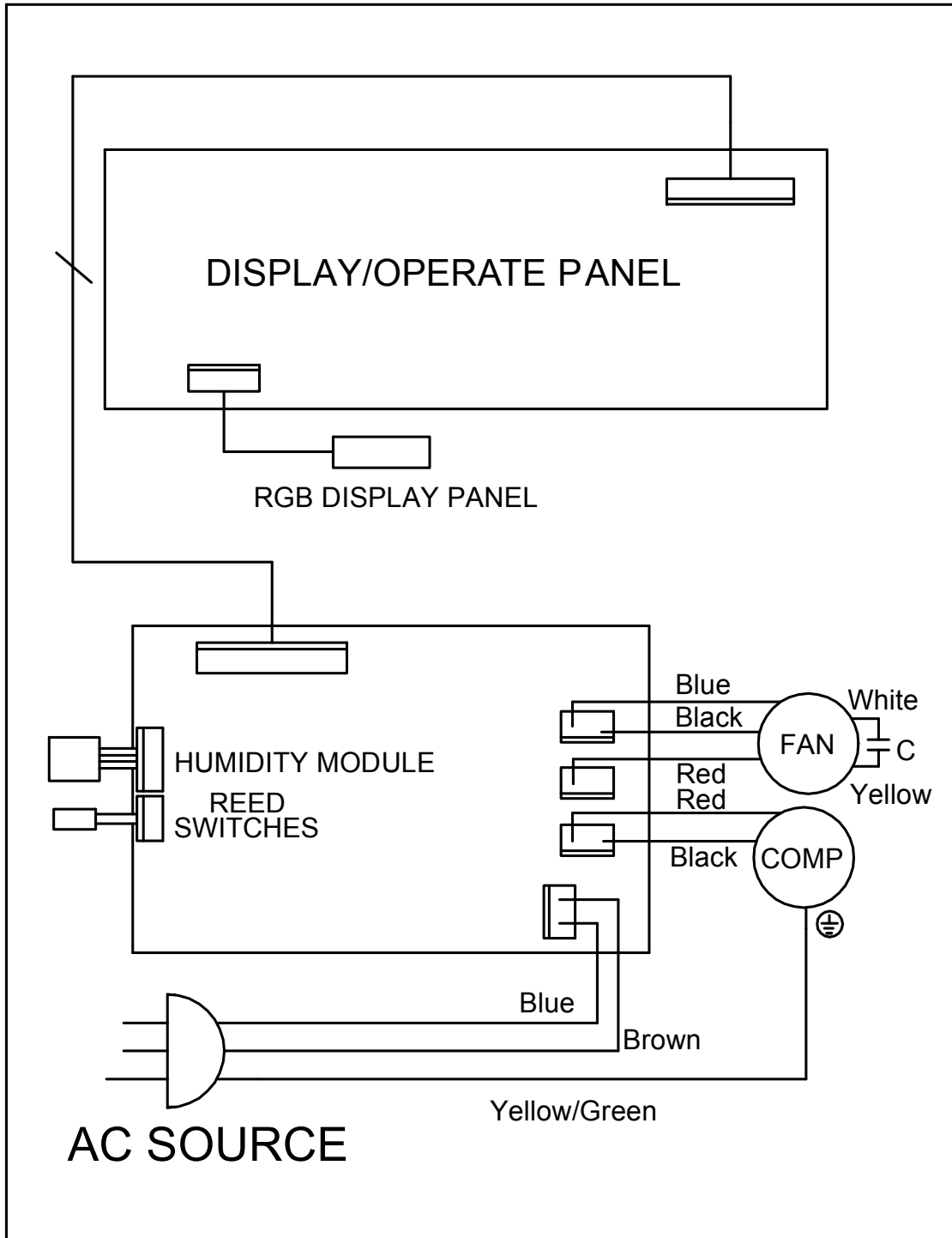
Parametry	Hodnota	
Model	TTK 27 HEPA	TTK 64 HEPA
Vysoušecí výkon, @ 32 °C / 80 % rel.vlhk.	12 l / 24 h	24 l / 24 h
Vysoušecí výkon @ 30 °C / 80 % rel. vlhk.	10 l / 24 h	20 l / 24 h
Množství vzduchu (s filtrem HEPA)	90 m ³ /h	130 m ³ /h
Pracovní rozsah (teplota)	5 °C až 32 °C	5 °C až 32 °C
Pracovní rozsah (relativní vlhkost vzduchu)	30 % až 80 % rel.vlhk.	30 % až 80 % rel.vlhk.
Sací tlak na vstupu	1,2 MPa	1,2 MPa
Tlak na výstupu	2,5 MPa	2,5 MPa
Přípustný tlak max.	2,5 MPa	2,5 MPa
Síťová přípojka	220-240 V / 50 Hz	220-240 V / 50 Hz
Příkon max.	0,245 kW	0,42 kW
Jmenovitý proud	1,4 A	1,91 A
Pojistka 	T 3,15 A	T 3,15 A
Druh krytí	IPX0	IPX0
Chladivo	R290	R290
Množství chladiva	30 g	60 g
Koeficient GWP	3	3
Ekvivalent CO ₂	0,00009 t	0,00018 t
Nádrž na vodu	2,5 l	3,5 l
Hladina akustického tlaku	45 dB(A)	48 dB(A)
Rozměry (délka x šířka x výška)	245 x 245 x 500 mm	260 x 260 x 610 mm
Min. vzdálenost od stěn a předmětů		
	A: nahoře: 50 cm	50 cm
	B: vzadu: 50 cm	50 cm
	C: ze strany: 50 cm	50 cm
	D: vpředu: 50 cm	50 cm
Hmotnost	9,5 kg	13,5 kg

Schéma zapojení

TTK 27 HEPA:



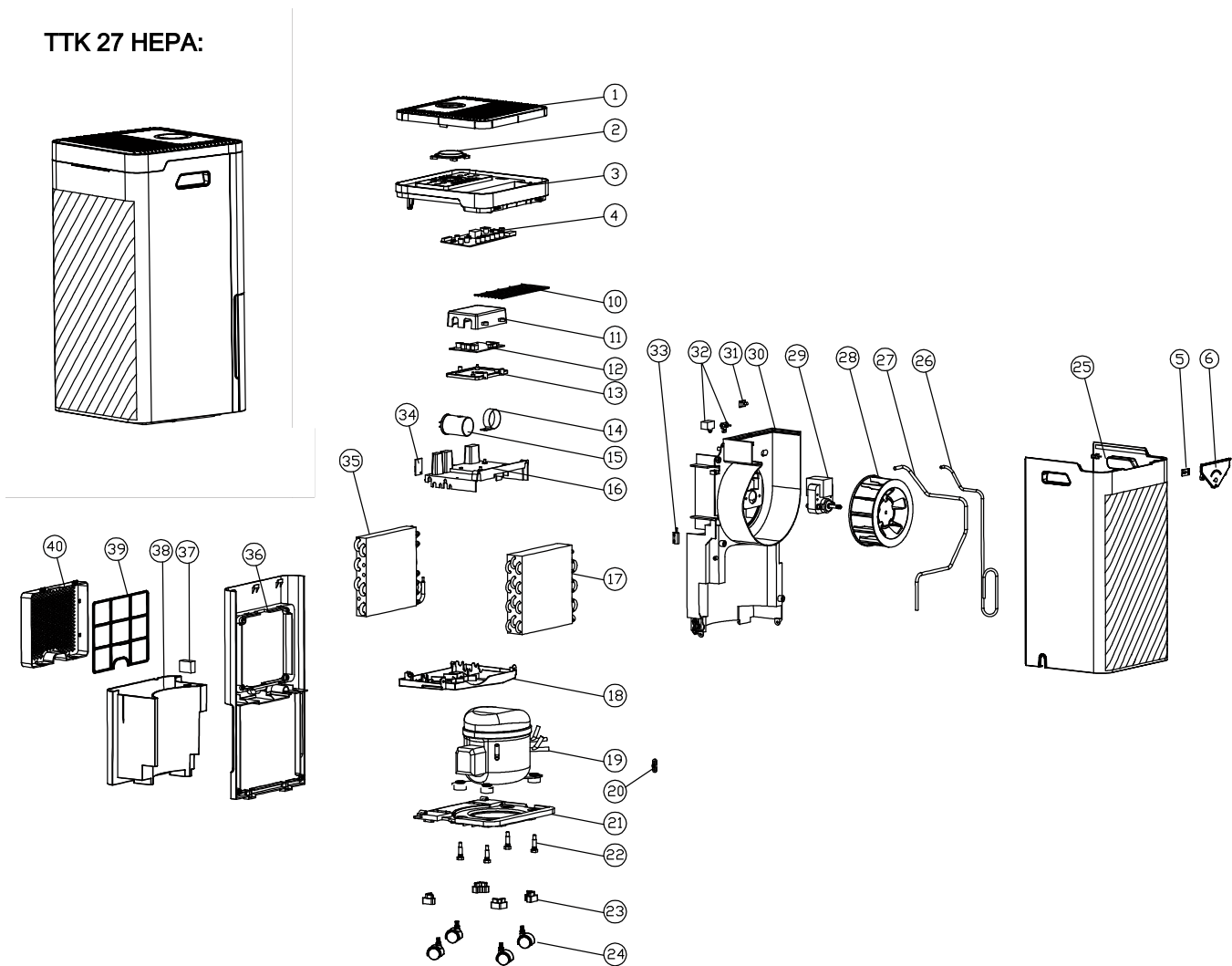
TTK 64 HEPA:



Přehled a seznamy náhradních dílů

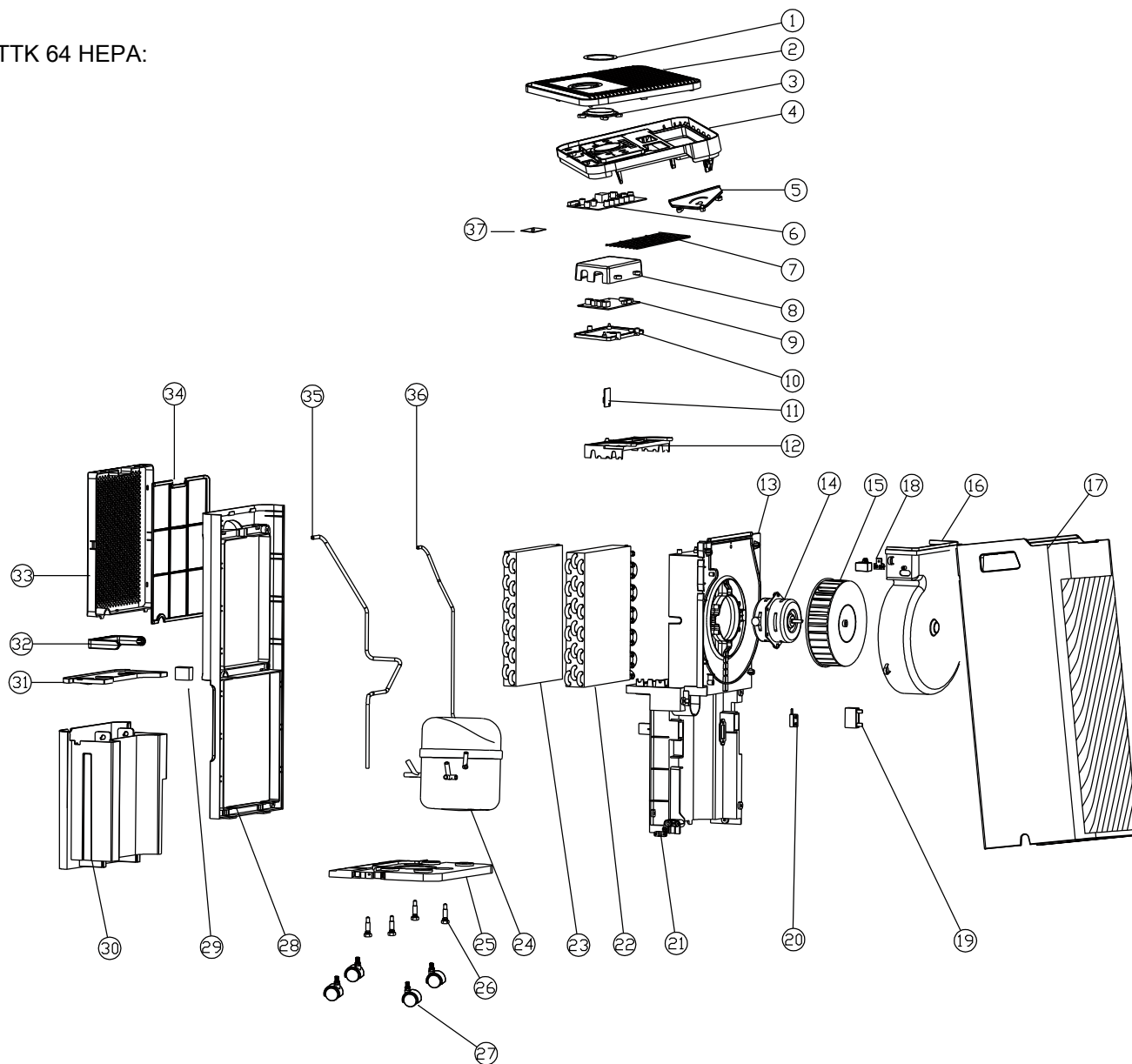
Upozornění: Číslo položek náhradních dílů se liší od čísel položek součástí uvedených v návodu k používání.

TTK 27 HEPA:



No.	Spare part	No.	Spare part	No.	Spare part
1	Top Cover	17	Condenser Assembly	30	Main Body
2	Transparent Window	18	Water Tray	31	UV Lamp
3	Top Cover Ring	19	Compressor Components	32	Anion Components
4	PCB Control Panel	20	Pressure Plate	33	Reed Switch
5	PCB Light Board	21	Chassis	34	Humidity Module
6	Indicator	22	Pump Foot Bolts	35	Evaporator Assembly
10	Barbed Wire	23	Ottomans	36	Back Cover
11	Electric Control Box Cover	24	Casters	37	Float
12	PCB Motherboard	25	The Front Cover	38	Water Tank
13	Electric Control Box Under The Cover	26	Exhaust Pipe	39	Filter Plate
14	Capacitor Clip	27	Return to the Trachea	40	Filter
15	Compressor Capacitance	28	Wind Mill		
16	Two Bracket	29	Motor		

TTK 64 HEPA:



No.	Spare part	No.	Spare part	No.	Spare part
1	CD Patern	14	Motor	27	Casters
2	Operation Panel	15	Capacitor Clip	28	Back Cover
3	Transparent Window	16	Impeller	29	Float Assembly
4	Panel Base	17	The Front Cover	30	Water Tank
5	Tricolor Lamp Board	18	Anion Components	31	Water Tank Cover
6	Display Panel	19	Motor Capacitance	32	Water Tank Handle
7	Protective Wire Mesh	20	Dry Reed Pipe	33	Filter
8	Electric Control Box Cover	21	Pressure Plate	34	Filter Plate
9	PCB Motherboard	22	Condenser Assembly	35	Return to the Trachea
10	Electric Control Box	23	Evaporator Assembly	36	Exhaust Pipe
11	Humidity Module	24	Compressor Components	37	WIFI PCB
12	Two Bracket	25	Chassis		
13	Main Body	26	Pump Foot Bolts		

Likvidace

Obalové materiály vždy likvidujte způsobem šetrným k životnímu prostředí a v souladu s platnými místními předpisy o likvidaci.



Symbol přeškrtnuté popelnice na odpadním elektrickém a elektronickém zařízení (OEEZ) vychází ze směrnice 2012/19/EU. Označuje, že se toto zařízení po ukončení své životnosti nesmí likvidovat do domovního odpadu. Pro účely bezplatného vrácení jsou vám ve vaší blízkosti k dispozici sběrná místa pro staré elektrické nebo elektronické přístroje. Adresy získáte u vašeho městského úřadu nebo podniku komunálních služeb. V mnoha zemích EU se také můžete dozvědět na webu <https://hub.trotec.com/?id=45090> více o dalších možnostech vrácení. Jinak prosím kontaktujte oficiální, ve vaší zemi schválenou firmu zabývající se likvidací použitých přístrojů.

Oddělený sběr starých elektrických a elektronických přístrojů má umožnit jejich opětovné využití, recyklaci materiálů nebo k jiné formy využití starých zařízení, a rovněž zamezit při likvidaci nebezpečných látek, které mohou být obsaženy v zařízení, negativním důsledkům na životní prostředí a vlivům na lidské zdraví.

Nechte řádně zlikvidovat propan, který v přístroji slouží jako chladivo, odbornou firmou s odpovídajícím osvědčením v souladu s vnitrostátními právními předpisy (Evropský Katalog odpadů, 160504).

Trotec GmbH

Grebener Str. 7
D-52525 Heinsberg

☎ +49 2452 962-400

☎ +49 2452 962-200

✉ info@trotec.com

www.trotec.com