

TTK 140 S / TTK 170 S / TTK 350 S / TTK 650 S

FR

TRADUCTION DE LA NOTICE
ORIGINALE
DÉSHUMIFICATEUR



Sommaire

Remarques concernant la notice..... 2

Sécurité..... 3

Informations sur l'appareil 6

Transport et stockage 8

Montage et mise en service 9

Utilisation 11

Accessoires disponibles..... 13

Défauts et pannes..... 13

Maintenance 15

Annexe technique..... 19

Élimination 27

Déclaration de conformité..... 28

Remarques concernant la notice

Symboles



Danger

Ce symbole indique l'existence de risques pour la vie et la santé des personnes du fait de la présence de gaz extrêmement inflammable.



Danger

Ce symbole indique l'existence de risques pour la santé, voire pour la vie des personnes, dû au réfrigérant inflammable.



Avertissement relatif à la tension électrique

Ce symbole indique que la tension électrique cause des risques pour la vie et la santé des personnes.



Avertissement

Cette mention d'avertissement indique un risque moyen qui peut entraîner des blessures graves ou mortelles s'il n'est pas évité.



Attention

Cette mention d'avertissement indique un risque faible qui peut entraîner des blessures bénignes ou moyennes s'il n'est pas évité.

Remarque

Cette mention d'avertissement indique des informations importantes (par ex. dommages matériels), mais aucun danger.



Info

Les indications présentant ce symbole vous aident à exécuter vos tâches rapidement et en toute sécurité.



Observer le mode d'emploi

Ce symbole vous indique qu'il est nécessaire d'observer la notice d'instructions.

Vous pouvez télécharger la dernière version de ce manuel en suivant le lien ci-dessous :

TTK 140 S



<https://hub.trotec.com/?id=42763>

TTK 170 S



<https://hub.trotec.com/?id=42764>

TTK 350 S



<https://hub.trotec.com/?id=42765>

TTK 650 S



<https://hub.trotec.com/?id=42766>



Sécurité

Veillez lire attentivement le présent manuel avant la mise en service ou l'utilisation de l'appareil et conservez-le à proximité immédiate du site d'installation ou de l'appareil même.



Avertissement

Lisez toutes les consignes de sécurité et toutes les instructions.

Tout non-respect des consignes de sécurité et des instructions risque de causer une électrocution, de provoquer un incendie et/ou de causer des blessures graves.

Conservez toutes les consignes de sécurité et toutes les instructions pour pouvoir vous y reporter ultérieurement.

- Dans le cadre des exigences de la norme européenne (EN 60335-1) :

Les enfants de plus de 8 ans et les personnes ayant des capacités physiques, sensorielles ou mentales réduites ou ne possédant pas l'expérience et/ou les connaissances nécessaires peuvent utiliser cet appareil pour autant qu'ils bénéficient d'une supervision ou qu'ils aient reçu une instruction adéquate relative à une utilisation sûre de l'appareil et qu'ils comprennent les dangers liés à cette utilisation. Les enfants ne sont pas autorisés à jouer avec l'appareil. Il est interdit aux enfants d'effectuer le nettoyage et l'entretien de l'appareil sans surveillance.

- Dans le cadre des exigences de la norme internationale (EN 60335-1) :

Ce produit ne doit pas être utilisé par des personnes (enfants inclus) dont les capacités corporelles, sensorielles ou intellectuelles sont limitées ou dont l'expérience et les connaissances sont insuffisantes, à moins d'être surveillées par une personne responsable de leur sécurité ou d'avoir été instruites par cette personne dans la manipulation du produit. Surveillez toujours les enfants afin de vous assurer qu'ils ne jouent pas avec l'appareil.

- N'utilisez pas et ne placez pas l'appareil dans les pièces ou les zones présentant un risque d'explosion.
- N'utilisez pas l'appareil dans les atmosphères agressives.
- Installez l'appareil debout et de façon stable sur une surface solide.
- Faites sécher l'appareil après un nettoyage humide. Ne le faites pas fonctionner s'il est mouillé.
- Ne touchez ou n'utilisez pas l'appareil les mains humides ou mouillées.
- N'exposez pas l'appareil à un jet d'eau direct.
- Ne couvrez pas l'appareil pendant le fonctionnement.
- Ne vous asseyez pas sur l'appareil.

- L'appareil n'est pas un jouet. Tenez-le hors de portée des enfants et des animaux.
- Surveillez l'appareil de temps en temps pendant le fonctionnement.
- Avant chaque utilisation, vérifiez le bon état de l'appareil, des accessoires et des pièces de raccordement. N'utilisez pas l'appareil si celui-ci ou une des pièces qui le composent présente un défaut.
- Protégez tous les câbles électriques en dehors de l'appareil contre les endommagements (par ex. par des animaux). N'utilisez jamais l'appareil lorsque le cordon électrique ou la fiche sont détériorés !
- Le raccordement secteur doit correspondre aux indications données au chapitre « Annexe technique ».
- Raccordez la fiche de l'appareil à une prise de courant protégée selon les règles de l'art.
- Choisissez des rallonges de câbles électriques conformément à la puissance connectée de l'appareil, la longueur du câble et l'utilisation. Déroulez complètement la rallonge électrique. Évitez toute surcharge électrique.
- N'utilisez jamais l'appareil si vous remarquez des défauts au niveau de la prise ou du câble électrique. Si le cordon secteur de cet appareil est endommagé, il doit être remplacé par le fabricant, son service après-vente ou par une personne qualifiée afin d'éviter tout risque. Les câbles électriques défectueux représentent un sérieux danger pour la santé.
- Avant l'entretien, la maintenance ou les réparations, débranchez le câble électrique de l'appareil en le saisissant par la fiche.
- Éteignez l'appareil et retirez le câble électrique de la prise lorsque l'appareil n'est pas en service.
- Lors de l'installation, respectez les distances minimales requises par rapport aux murs et aux objets ainsi que les conditions d'entreposage et de fonctionnement conformément aux indications figurant dans l'Annexe technique.
- Veillez à ce que l'entrée et la sortie d'air soient libres.
- Assurez-vous que le côté aspiration soit toujours exempt de saleté et de corps étrangers.
- N'introduisez pas de corps étrangers ni de membres du corps à l'intérieur de l'appareil.
- Ne retirez aucun signal de sécurité, autocollant ni étiquette de l'appareil. Tous les signaux de sécurité, autocollants et étiquettes doivent être conservés de manière à rester lisibles.
- Veuillez transporter l'appareil exclusivement en position verticale et après avoir vidé le réservoir de récupération des condensats et le tuyau d'évacuation.

- Avant l'entreposage ou le transport, videz les condensats accumulés. Ne les buvez pas. Risques pour la santé !
- Utilisez uniquement des pièces de rechange d'origine pour ne pas compromettre l'exploitation et la sécurité de fonctionnement de l'appareil.



Consignes de sécurité pour les appareils contenant des réfrigérants inflammables

- N'installez l'appareil que dans les locaux où des pertes éventuelles de gaz réfrigérant ne risquent pas de s'accumuler. Lorsque l'appareil est installé, exploité ou entreposé dans un local non aéré, celui-ci doit être construit de telle sorte qu'il n'y ait pas d'accumulation de gaz en cas de perte éventuelle de réfrigérant. Le but est d'éviter les risques d'incendie ou d'explosion qui peuvent être provoqués par une inflammation du réfrigérant dont un four électrique, une cuisinière ou une autre source d'inflammation pourrait être à l'origine.
- N'installez l'appareil que dans un local où ne se trouve aucune source d'inflammation (par exemple une flamme ouverte, un appareil à gaz allumé ou un chauffage électrique).
- Notez bien que le gaz réfrigérant est inodore.
- N'installez l'appareil que dans le respect de la réglementation nationale en matière d'installation.
- Observez les consignes locales.
- Observez les consignes nationales relatives aux gaz.
- N'installez, n'utilisez et n'entreposez l'appareil que dans un local d'une surface supérieure à 4 m².
- Entreposez l'appareil de manière à éviter tout dommage mécanique.
- Notez que les tuyaux raccordés ne doivent contenir aucune source d'inflammation.
- Le R290 est un réfrigérant conforme aux directives environnementales européennes. Aucune partie du circuit frigorifique ne doit être perforée.
- R454C a un faible potentiel de réchauffement global de 146 (GWP, Global Warming Potentiel) et un potentiel de destruction de l'ozone (PDO) égal à zéro.
- Observez la quantité maximum de réfrigérant dans les caractéristiques techniques.
- Ne pas percer ni brûler.
- N'utilisez aucun produit autre que ceux qui sont recommandés par le fabricant pour accélérer le processus de dégivrage.
- Toute personne devant travailler sur le circuit de réfrigération doit être en mesure de présenter un certificat, délivré par un organisme accrédité, attestant sa compétence dans la manipulation de gaz réfrigérants au moyen d'un procédé connu dans l'industrie.

- Les travaux de maintenance doivent être effectués en conformité avec les consignes du fabricant. Si les travaux de maintenance ou de réparation nécessitent l'aide de personnes supplémentaires, la personne formée à la manipulation des réfrigérants inflammables doit surveiller les travaux en permanence.
- Tout le circuit réfrigérant est un système hermétiquement clos qui ne nécessite pas d'entretien ; seules une entreprise spécialisée dans le génie frigorifique et climatique ou l'entreprise Trotec sont autorisées à effectuer la maintenance et la réparation.

Utilisation conforme

Utilisez l'appareil exclusivement pour assécher et pour déshumidifier l'air ambiant, tout en respectant les données techniques.

Sont considérés comme faisant partie d'une utilisation conforme :

- assèchement et déshumidification de :
 - pièces d'habitation, chambres à coucher, salles de douche et caves
 - de buanderies, de maisons de vacances, de caravanes, de bateaux
- la déshumidification permanente :
 - d'entrepôts, d'archives, de laboratoires, de garages
 - de salles de bains, de salles d'eau et de vestiaires, etc.

Utilisations non conformes prévisibles

- N'installez pas l'appareil sur une surface mouillée ou inondée.
- Veuillez ne déposer aucun objet, comme p.ex. des vêtements, sur l'appareil.
- Veuillez ne pas utiliser l'appareil à l'extérieur.
- N'utilisez pas cet appareil à proximité immédiate de piscines ou de douches.
- Ne plongez jamais l'appareil dans l'eau.
- N'effectuez pas de modification structurelle, transformation ni ajout arbitraire sur l'appareil.
- Toute utilisation autre que celle prévue est considérée comme une utilisation non conforme raisonnablement prévisible.

Qualification du personnel

Toute personne utilisant le présent appareil doit :

- prendre conscience des risques associés aux appareils électriques en environnement humide.
- avoir lu et compris la notice d'instructions, et notamment le chapitre Normes de sécurité.

Toute activité de maintenance nécessitant l'ouverture du carter est à effectuer par une entreprise spécialisée dans le génie frigorifique et climatique ou par la société Trotec.

Signaux de sécurité et étiquettes sur l'appareil

Remarque

N'enlevez aucun signal de sécurité, autocollant ni étiquette de l'appareil. Tous les signaux de sécurité, autocollants et étiquettes doivent être conservés de manière à rester lisibles.

Les signaux de sécurité et étiquettes suivants sont apposés sur l'appareil :

TTK 140 S/TTK 170 S

WARNING • WARNUNG • ATTENTION

DE Das Gerät muss in einem Raum mit einer Grundfläche größer als 4 m² aufgestellt, betrieben und gelagert werden.

EN Appliance shall be installed, operated and stored in a room with floor area larger than 4 m².

FR L'appareil doit être installé, utilisé et entreposé dans une pièce avec une surface supérieure à 4 m².

TTK 350 S / 650 S

WARNING • WARNUNG • ATTENTION

DE Das Gerät muss in einem Raum mit einer Grundfläche größer als 4 m² aufgestellt, betrieben und gelagert werden.

EN Appliance shall be installed, operated and stored in a room with floor area larger than 4 m².

FR L'appareil doit être installé, utilisé et entreposé dans une pièce avec une surface supérieure à 4 m².

Observez la notice d'instructions
Ce symbole rappelle la nécessité de lire et d'observer la notice d'instructions.

Observer les instructions de réparation
Tout travail d'élimination, de maintenance ou de réparation sur le circuit réfrigérant doit être effectué exclusivement en conformité avec les consignes du fabricant et par des personnes en possession d'un certificat de compétence. Les instructions de réparation correspondantes sont disponibles sur demande auprès du fabricant.

Risques résiduels



Danger

Réfrigérant naturel propane (R290) !

H220 : gaz extrêmement inflammable.

H280 : contient du gaz sous pression ; peut exploser sous l'effet de la chaleur.

P210 : tenir éloigné de toute source de chaleur, des surfaces chaudes, des étincelles, des flammes ainsi que de toute autre source d'inflammation. Ne pas fumer.

P377 : gaz effluent en feu : ne pas éteindre tant que la fuite ne peut pas être colmatée sans danger.

P410+P403 : conserver à l'abri du soleil dans un endroit bien aéré.



Danger

Réfrigérant R454C!

H221 : gaz inflammable.

H280 : contient du gaz sous pression ; peut exploser sous l'effet de la chaleur.

P210 : tenir éloigné de toute source de chaleur, des surfaces chaudes, des étincelles, des flammes ainsi que de toute autre source d'inflammation. Ne pas fumer.

P381 : éliminer toutes sources d'inflammation si cela ne présente aucun risque.

P403 : conserver dans un endroit bien aéré.



Avertissement relatif à la tension électrique

Toute intervention au niveau des composants électriques est à réaliser exclusivement par une entreprise spécialisée !



Avertissement relatif à la tension électrique

Risque d'électrocution !

La pénétration d'eau d'une douche ou d'une piscine à l'intérieur d'un appareil augmente le risque d'électrocution !

N'utilisez pas cet appareil à proximité immédiate d'une douche ni d'une piscine.



Avertissement relatif à la tension électrique

Risque d'électrocution !

Tout contact de l'appareil avec de l'eau risque de provoquer une électrocution !



Avertissement relatif à la tension électrique

Retirez la fiche d'alimentation de la prise secteur avant tout type d'intervention sur l'appareil.

Ne touchez jamais la fiche secteur avec des mains humides ou mouillées.

Débranchez le cordon secteur de la prise électrique en tirant sur la fiche secteur.

**Avertissement**

L'utilisation de l'appareil peut comporter un risque s'il est utilisé par des personnes non compétentes ou en cas d'utilisation non conforme ou non conventionnelle ! Observez les qualifications requises pour le personnel.

**Avertissement**

L'appareil n'étant pas un jouet, il n'est pas adapté aux enfants.

**Avertissement**

Danger de suffocation !

Veillez ne pas laisser traîner les emballages vides. Ils pourraient être dangereux pour les enfants.

Remarque

N'utilisez jamais l'appareil sans filtre à air monté sur l'entrée d'air.

Sans filtre à air, l'intérieur de l'appareil se salit énormément, ce qui peut réduire les performances et détériorer l'appareil.

Remarque

Lorsque l'appareil fonctionne avec réservoir de récupération de l'eau de condensation, assurez-vous que celui-ci est correctement inséré !

Lorsque le réservoir de récupération de l'eau de condensation est enlevé ou n'est pas inséré correctement, l'appareil **ne** s'éteint pas.

Comportement en cas d'urgence

1. Arrêtez l'appareil.
2. Coupez l'alimentation électrique de l'appareil : Débranchez le cordon secteur de la prise électrique en tirant sur la fiche secteur.
3. Ne rebranchez jamais un appareil endommagé.

Informations sur l'appareil**Description de l'appareil**

L'appareil assure une déshumidification de l'air entièrement automatique selon le principe de condensation.

L'air ambiant humide est aspiré par le ventilateur au niveau de l'entrée d'air dotée d'un filtre à air, puis passe par l'évaporateur et le condenseur. Au niveau de l'évaporateur froid, l'air ambiant est refroidi à une température inférieure au point de rosée. La vapeur d'eau contenue dans l'air ambiant se dépose comme condensat ou givre sur les lamelles de l'évaporateur. L'air déshumidifié et refroidi est alors légèrement chauffé au niveau du condenseur avant d'être rejeté dans la pièce. L'air sec ainsi traité se mélange de nouveau à l'air ambiant. En raison de la circulation continue de l'air ambiant à travers l'appareil, l'humidité relative de l'air du local d'installation baisse.

L'eau de condensation est évacuée dans un récipient externe ou un écoulement au moyen du tuyau raccordé à la sortie d'évacuation de l'eau de condensation.

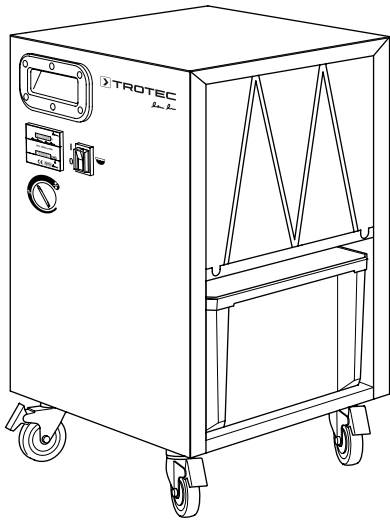
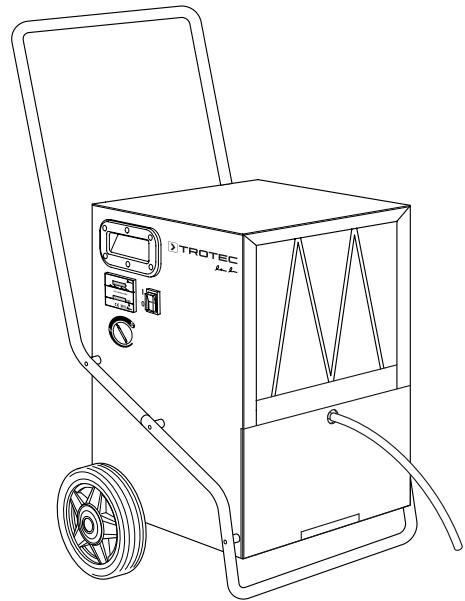
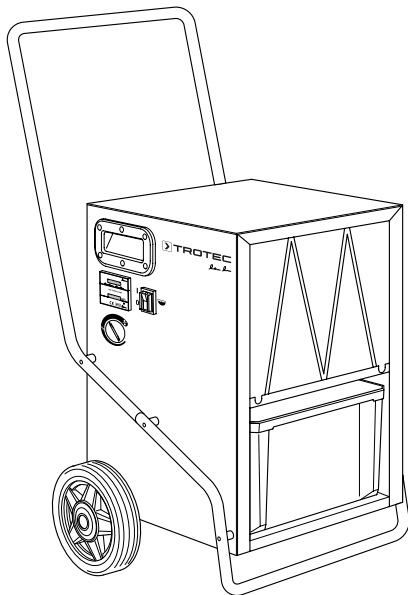
En option, l'appareil peut être équipé d'une pompe à eau de condensation qui permet d'évacuer celle-ci (voir chapitre Installation de la pompe à eau de condensation).

Pour la commande et le transport, l'appareil, est équipé d'un interrupteur secteur, d'un compteur d'heures de service, d'une poignée de transport et de roulettes de transport. Deux pieds caoutchoutés sécurisent l'appareil contre tout déplacement intempestif.

L'appareil permet une réduction de l'humidité relative jusqu'à ce qu'elle soit de 32 % environ. Le rayonnement de chaleur émis par l'appareil en fonctionnement peut faire augmenter la température ambiante d'environ 1 à 4°C.

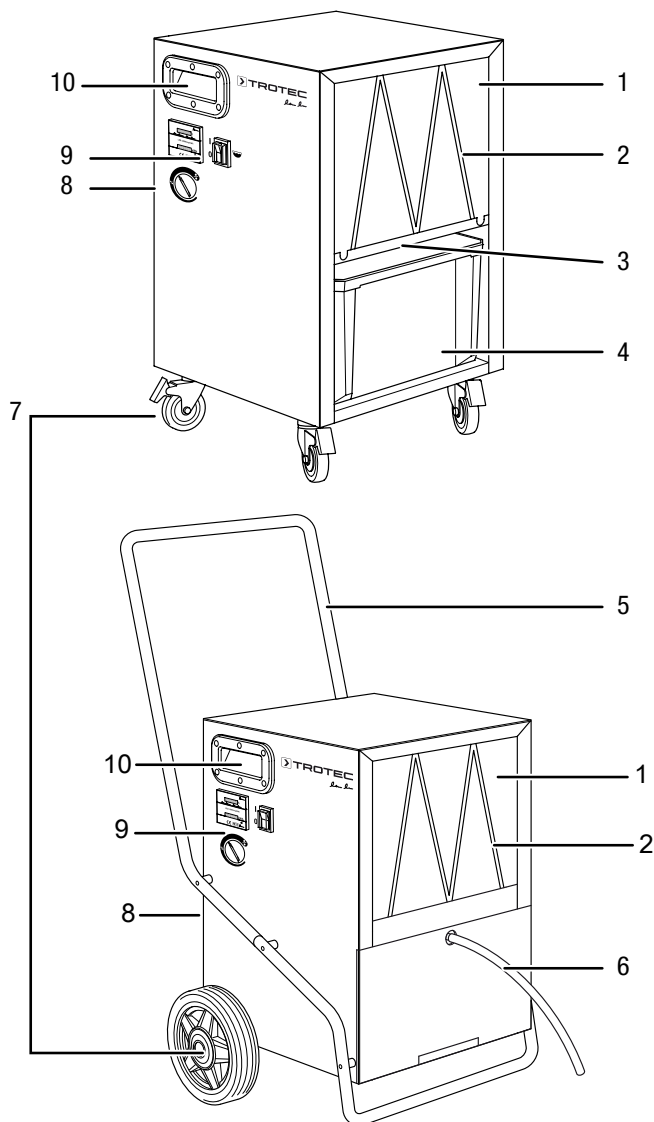
Modèles

La série TTK S comprend les appareils suivants :

TTK 140 S**TTK 650 S****TTK 170 S/TTK 350 S****Remarque**

Pour simplifier, un seul appareil est illustré dans cette documentation ; il peut diverger du modèle réel. Le contenu pratique des informations n'en est pas modifié. Si nécessaire, les différences significatives seront soulignées.

Représentation de l'appareil



N°	Désignation
1	Filtre à air à l'entrée d'air
2	Tige de fixation du filtre à air
3	Raccord pour le flexible d'évacuation de l'eau de condensation (uniquement sur TTK 140 S, TTK 170 S et TTK 350 S)
4	Bac de récupération de l'eau de condensation (uniquement sur TTK 140 S, TTK 170 S et TTK 350 S)
5	Poignée de transport (uniquement sur TTK 170 S, TTK 350 S et TTK 650 S)
6	Flexible de vidange (uniquement sur TTK 650 S)
7	Roulette de transport (TTK 140 S) Roue de transport (TTK 170 S / TTK 350 S / TTK 650 S)
8	Sortie d'air
9	Éléments de commande
10	Poignée

Transport et stockage

Remarque

L'appareil peut s'endommager si vous le transportez ou l'entreposez de manière inappropriée.

Observez les informations relatives au transport et à l'entreposage de l'appareil.

Transport

Observez que des consignes de transport supplémentaires peuvent s'appliquer aux appareils utilisant un réfrigérant inflammable. La disposition des équipements ou le nombre maximum de sous-ensembles pouvant être transportés ensemble ressort des consignes de transport applicables.

Pour faciliter le transport, l'appareil est pourvu de roulettes et d'une poignée de transport.

Veillez observer les consignes suivantes **avant** chaque transport :

- Arrêtez l'appareil.
- Débranchez le cordon secteur de la prise murale en tirant sur la fiche secteur.
- Vidangez le condensat restant de l'appareil et du flexible d'évacuation des condensats (voir chapitre maintenance).
- Veuillez ne pas utiliser le cordon électrique pour tirer l'appareil.
- Après avoir déballé les appareils, montez la poignée de transport comme il est décrit au chapitre Montage et installation.
- Déplacez l'appareil sur roulettes uniquement sur des surfaces solides et planes.

Veillez observer les consignes suivantes **après** chaque transport :

- Installez l'appareil à la verticale après l'avoir transporté.
- Bloquez les roulettes du TTK 140 S.

Stockage

Veillez observer les consignes suivantes **avant** chaque stockage :

- Vidangez le condensat restant de l'appareil et du flexible d'évacuation des condensats (voir chapitre maintenance).
- Débranchez le cordon secteur de la prise murale en tirant sur la fiche secteur.
- Laisser couler les restes éventuels de condensation.

Observez les conditions de stockage suivantes lorsque vous n'utilisez pas l'appareil :

- N'entreposez l'appareil que dans un local d'une surface supérieure à 4 m².
- N'entreposez l'appareil que dans un local où ne se trouve aucune source d'inflammation (par exemple une flamme ouverte, un appareil à gaz allumé ou un chauffage électrique).
- Stockez l'appareil au sec et protégé du gel et de la chaleur.
- Stockez l'appareil en position verticale, dans un endroit protégé de la poussière et de l'exposition directe au soleil.
- Le cas échéant, protégez l'appareil de la poussière par une housse.
- Ne placez aucun autre appareil ou aucun objet sur l'appareil, afin d'éviter de le détériorer.

Montage et mise en service

Composition de la fourniture

- 1 appareil
- 1 x poignée de transport (TTK 170 S / TTK 350 S / TTK 650 S)
- 1 tuyau d'évacuation des condensats, diamètre 19 mm
- 1 filtre à air
- 1 adaptateur de tuyau
- 1 mode d'emploi

Déballage de l'appareil

1. Ouvrez le carton et sortez l'appareil.
2. Retirez entièrement l'emballage de l'appareil.
3. Déroulez complètement le câble électrique. Assurez-vous que le câble électrique n'est pas endommagé et ne le détériorez pas en le déroulant.

Montage

Utilisez des outils adaptés à la tâche.

Montage de la poignée de transport (TTK 170 S / TTK 350 S / TTK 650 S)

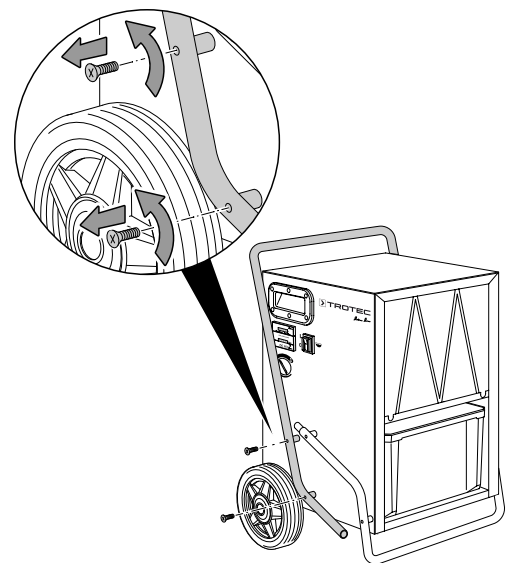
La poignée de transport doit être fixée à l'appareil avant la première mise en service. À cette fin, procédez de la manière suivante :



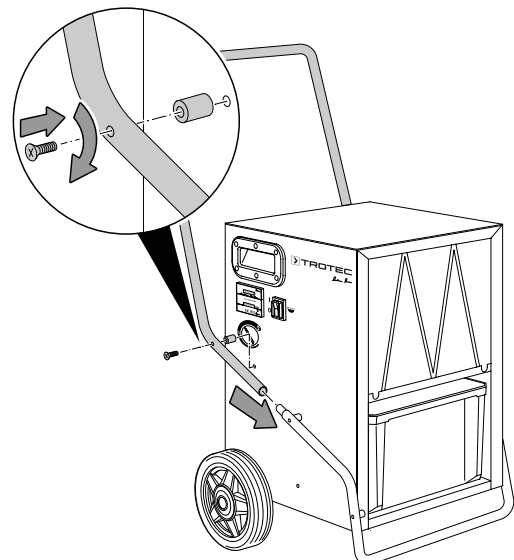
Info

Après le déballage de l'appareil, il est nécessaire de dévisser les deux vis inférieures et de monter la poignée de transport au moyen d'une seule vis (il reste donc une vis).

A.

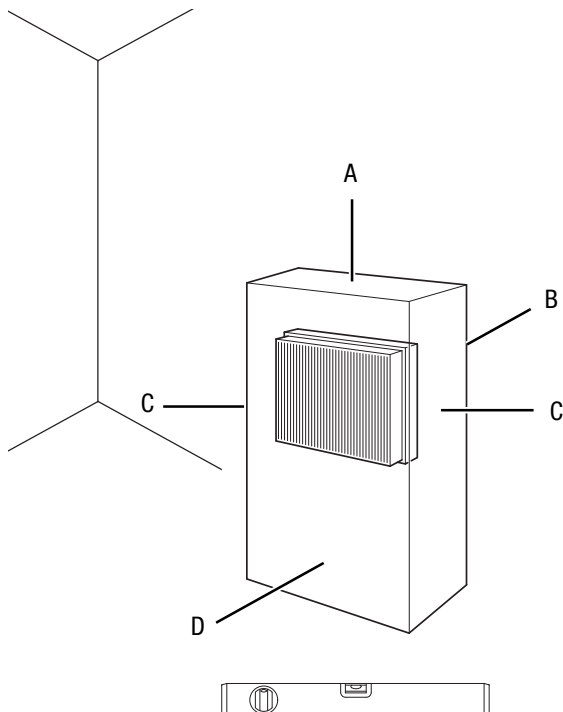


B.



Mise en service

Lors de l'installation de l'appareil, respectez les distances minimum requises par rapport aux murs et aux objets conformément aux indications du chapitre « Annexe technique ».



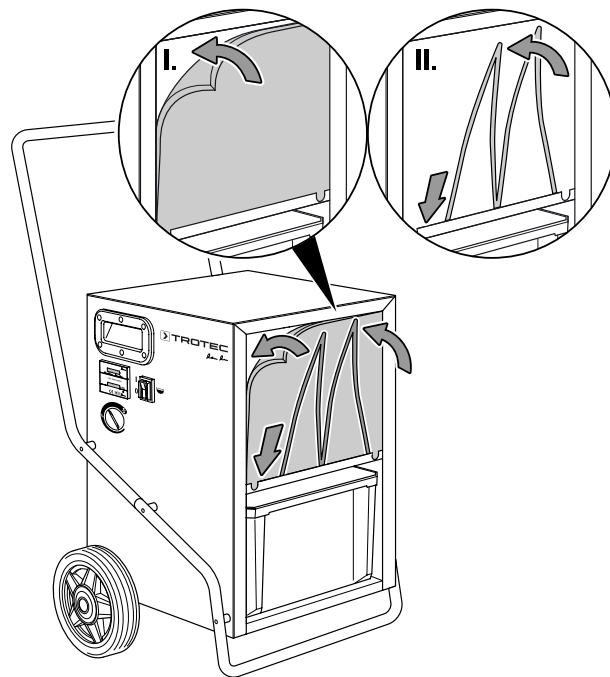
Mise en place du filtre à air

Remarque

N'utilisez jamais l'appareil sans filtre à air monté sur l'entrée d'air.

Sans filtre à air, l'intérieur de l'appareil se salit énormément, ce qui peut réduire les performances et détériorer l'appareil.

- Avant la mise en marche, assurez-vous que le filtre à air est bien en place.



Branchement du cordon secteur

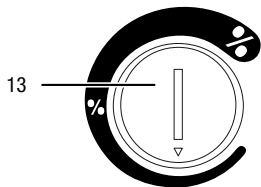
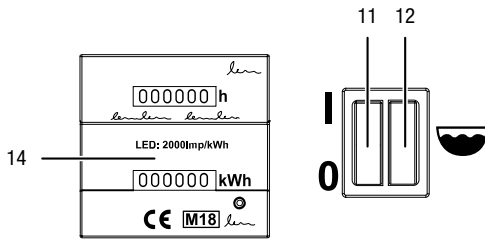
- Raccordez la fiche de l'appareil à une prise de courant protégée selon les règles de l'art.

- Avant la remise en marche de l'appareil, vérifiez l'état du cordon secteur. Si vous n'êtes pas sûr de son parfait état, contactez le SAV.
- N'installez l'appareil que dans les locaux où des pertes éventuelles de gaz réfrigérant ne risquent pas de s'accumuler.
- N'installez l'appareil que dans un local où ne se trouve aucune source d'inflammation (par exemple une flamme ouverte, un appareil à gaz allumé ou un chauffage électrique).
- Installez l'appareil debout et de façon stable sur une surface solide.
- En particulier lorsque l'appareil est placé au centre de la pièce, veillez à ce que le cordon secteur et tout autre câble électrique soit posé de sorte à éviter tout risque de trébuchement. Utilisez des couvre-câbles.
- Assurez-vous que les rallonges électriques sont entièrement déroulées.
- Tenez l'appareil loin de toute source de chaleur.
- Veillez à ce qu'aucun rideau ni aucun autre objet ne bloque le flux d'air.
- Lors de l'installation de l'appareil, veillez à le protéger par un disjoncteur à courant de défaut conforme aux prescriptions (disjoncteur FI).

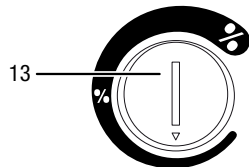
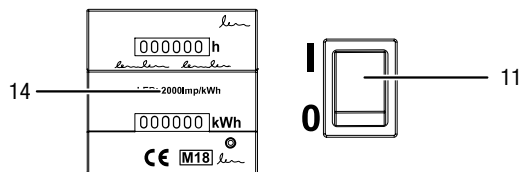
Utilisation

Éléments de commande

TTK 140/170/350 S

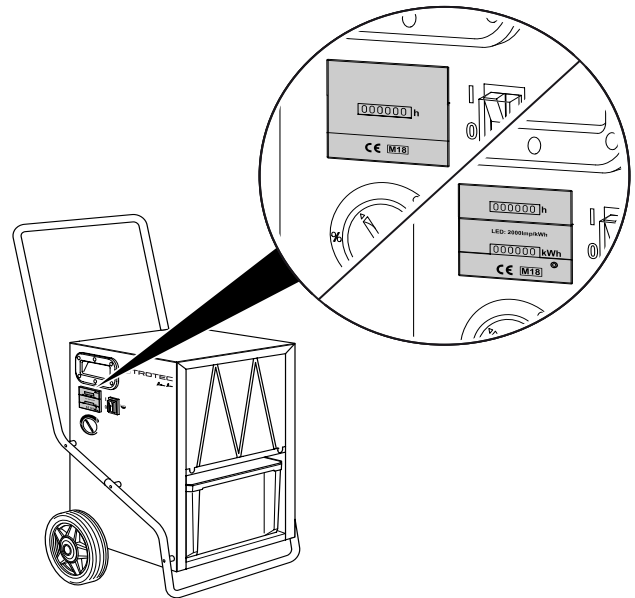


TTK 650 S



Compteur d'heures de service/compteur de consommation électrique

L'appareil est équipé en option d'un compteur d'heures de service simple ou d'un double compteur d'heures de service et de consommation électrique (voir illustration). Veuillez contacter à ce sujet votre service après-vente Trotec.



Mise en marche de l'appareil

Après avoir installé l'appareil en suivant la description du chapitre Montage et mise en service, vous pouvez le mettre en marche.

1. Effectuez les vérifications suivantes avant la mise en marche :
 - ⇒ **Concerne uniquement les modèles TTK 140 S, TTK 170 S et TTK 350 S :**
Veuillez vous assurer que le réservoir de récupération des condensats est vide et correctement installé.
 - ⇒ **Concerne uniquement le modèle TTK 650 S :**
Veuillez vous assurer que le tuyau d'évacuation des condensats est correctement monté et installé.
2. Raccordez la fiche de l'appareil à une prise de courant protégée selon les règles de l'art.
3. Placez l'interrupteur marche/arrêt (11) sur la position I afin de mettre l'appareil en marche.
4. Assurez-vous que l'interrupteur marche/arrêt (11) s'allume.
5. **Concerne uniquement les modèles TTK 140 S, TTK 170 S et TTK 350 S :**
Vérifiez si le voyant du bac de récupération de l'eau de condensation (12) est bien éteint. Dans le cas contraire, videz le bac de récupération des condensats.
6. Réglez l'humidité de l'air ambiant à l'aide du bouton rotatif (13).

No	Désignation	Signification
11	Interrupteurs marche/arrêt	Mise en marche et arrêt de l'appareil ; s'allume lorsque l'appareil est en service
12	Voyant de contrôle du bac de récupération de l'eau de condensation (uniquement TTK 140 S, TTK 170 S et TTK 350 S)	S'allume lorsque le réservoir de récupération de l'eau de condensation est plein
13	Sélecteur rotatif	Sélection de l'humidité relative ambiante Min : niveau de séchage minimal Max : niveau de séchage maximal
14	Compteur (en option pour toutes les appareils)	Affichage des heures de service ou affichage des heures de service et consommation électrique

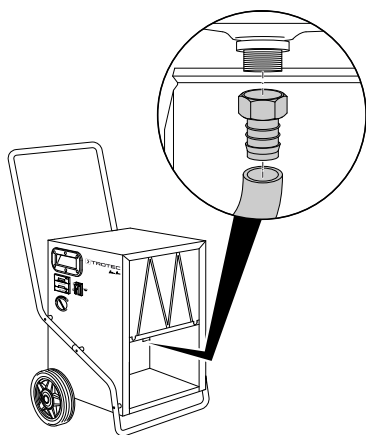
Mode de fonctionnement continu

En fonctionnement continu, l'appareil déshumidifie l'air en permanence, indépendamment de l'humidité ambiante. Pour lancer le fonctionnement continu, mettez le commutateur (13) en position « **Max.** ».

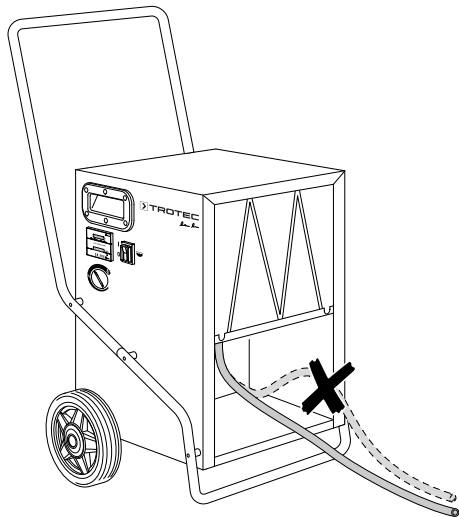
Raccordement du tuyau d'évacuation de l'eau de condensation (TTK 140 S / TTK 170 S / TTK 350 S)

Il est nécessaire de raccorder un flexible adapté à l'appareil pour l'évacuation des condensats lorsque celui-ci doit être utilisé de façon prolongée ou sans surveillance.

1.



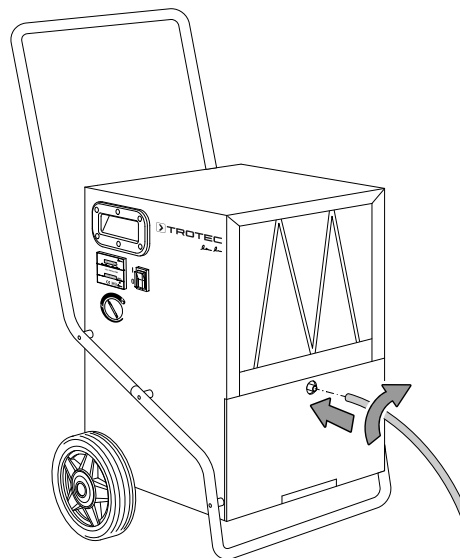
2.



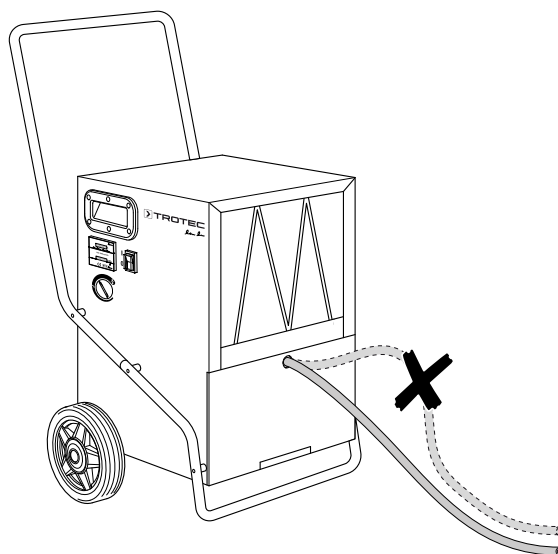
Raccordement du tuyau d'évacuation de l'eau de condensation (TTK 650 S)

Il est nécessaire de raccorder un flexible adapté à l'appareil pour l'évacuation des condensats lorsque celui-ci doit être utilisé de façon prolongée ou sans surveillance.

1.



2.



Dégivrage automatique

Dès que la température ambiante passe en-dessous de de 11 °C, l'évaporateur peut givrer pendant la déshumidification. L'appareil effectue alors un dégivrage automatique. La durée du dégivrage peut varier.

- N'éteignez pas l'appareil durant le cycle de dégivrage automatique. Ne retirez pas la fiche d'alimentation de la prise secteur.

Fonctionnement avec pompe à eau de condensation (option)

Remarque

Le raccord pour l'adaptateur de tuyau se trouve à l'intérieur de l'appareil.

En option, l'appareil peut être équipé d'une pompe à eau de condensation qui permet d'évacuer celle-ci (voir chapitre Accessoires disponibles à la commande). Avec une puissance autorisant une distance de 50 m et une hauteur de refoulement de 4 m max., il est possible d'évacuer en permanence l'eau de condensation même sur plusieurs étages.

Mise hors service



Avertissement relatif à la tension électrique

Ne touchez pas la fiche d'alimentation avec les mains humides ou mouillées.

- Arrêtez l'appareil.
- Débranchez le cordon secteur de la prise murale en tirant sur la fiche secteur.
- Si nécessaire, videz le réservoir de récupération des condensats.
- Nettoyez l'appareil conformément aux indications figurant au chapitre « Maintenance ».
- Stockez l'appareil conformément aux indications figurant dans le chapitre Transport et stockage.

Accessoires disponibles



Avertissement

Utilisez uniquement les accessoires et les appareils auxiliaires mentionnés dans la notice d'instructions. L'utilisation d'autres outils et d'autres accessoires que ceux recommandés dans la notice d'instructions peut entraîner un risque de blessure.

Désignation	Numéro d'article
Filtre à air TTK 140 S	7 710 000 332
Filtre à air TTK 170 S	7 710 000 332
Filtre à air TTK 350 S	7 710 000 334
Filtre à air TTK 650 S	7 710 000 335
Pompe à condensat	6 100 003 020

Défauts et pannes

Dans le cadre de sa production, le bon fonctionnement de l'appareil a été contrôlé à plusieurs reprises. Malgré tout, si l'appareil devait présenter des dysfonctionnements, contrôlez-le en vous conformant à la liste suivante :

L'appareil ne se met pas en marche :

- Vérifiez le raccordement au secteur.
- Vérifiez le bon état du cordon et de la fiche secteur.
- Vérifiez le fusible ou le disjoncteur secteur.
- Vérifiez le niveau de remplissage du bac de récupération de l'eau de condensation et, le cas échéant, videz-le. Le voyant du bac de récupération de l'eau de condensation (12) ne doit pas s'allumer.

L'appareil fonctionne, mais il n'y a pas de formation d'eau de condensation :

- En cas d'utilisation d'une pompe à eau de condensation : vérifiez si le bac de récupération de l'eau de condensation est encrassé, de même que les tuyaux.
- Contrôlez l'humidité relative de l'air ambiant : celle-ci doit correspondre à la plage indiquée dans les caractéristiques techniques.
- Vérifiez si le filtre à air est encrassé. Le cas échéant, nettoyez ou remplacez le filtre à air.
- Contrôlez le condenseur depuis l'extérieur pour détecter d'éventuels encrassements (voir chapitre Maintenance). Si le condenseur est encrassé, faites-le nettoyer par une entreprise spécialisée ou par la société Trotec.
- Il est possible que l'appareil effectue un dégivrage automatique. L'appareil ne déshumidifie pas pendant le dégivrage automatique.

L'appareil est bruyant ou il vibre :

- Vérifiez si l'appareil est stable et bien installé en position verticale.

Le condensat fuit :

- Vérifiez si l'appareil présente des fuites.

Le compresseur ne se met pas en marche :

- Vérifiez la température ambiante. Observez la plage de température de fonctionnement admissible pour l'appareil indiquée dans les caractéristiques techniques.
- Vérifiez si la protection anti-surchauffe du compresseur s'est déclenchée. Débranchez l'appareil et laissez-le refroidir pendant 10 minutes environ avant de le rebrancher sur le secteur.
- Il est possible que l'appareil effectue un dégivrage automatique. L'appareil ne déshumidifie pas pendant le dégivrage automatique.

L'appareil devient très chaud, il est bruyant ou il perd de la puissance :

- Vérifiez si les entrées d'air et le filtre à air sont encrassés. Nettoyez la saleté extérieure.
- Contrôlez l'extérieur de l'appareil pour détecter d'éventuels encrassements (voir chapitre Maintenance). Faites nettoyer l'intérieur de l'appareil encrassé par une entreprise spécialisée dans le génie frigorifique et climatique ou par la société Trotec.

Remarque

Attendez au moins 3 minutes après avoir terminé les travaux de maintenance et de réparation. Vous pouvez alors remettre l'appareil en marche.

L'appareil ne fonctionne pas parfaitement après les contrôles :

Contactez le service après-vente. Faites réparer l'appareil par une entreprise spécialisée dans le génie frigorifique et climatique ou par la société Trotec.

Maintenance

Intervalles de maintenance

Intervalle de maintenance et d'entretien	avant chaque mise en service	en cas de besoin	au moins toutes les 2 semaines	au moins toutes les 4 semaines	au moins tous les 6 mois	au moins une fois par an
Contrôle des bouches d'aspiration et de sortie pour détecter les encrassements ou les corps étrangers, nettoyage le cas échéant	x			x		
Nettoyage extérieur		x				x
Contrôle visuel de l'intérieur de l'appareil pour détecter les encrassements		x				x
Contrôle du filtre à air pour détecter d'éventuels encrassements ou corps étrangers, nettoyage ou remplacement le cas échéant	x		x			
Remplacement du filtre à air					x	
Contrôle des détériorations éventuelles	x					
Contrôle des vis de fixation		x				x
Test						x
Vidange du bac de récupération de l'eau de condensation et/ou du flexible d'évacuation		x				

Protocole de maintenance et d'entretien

Type d'appareil :

Numéro de série :

Intervalle de maintenance et d'entretien	1	2	3	4	5	6	7	8	9	10	11	12	13	14	15	16
Contrôle des bouches d'aspiration et de sortie pour détecter les encrassements ou les corps étrangers, nettoyage le cas échéant																
Nettoyage extérieur																
Contrôle visuel de l'intérieur de l'appareil pour détecter les encrassements																
Contrôle du filtre à air pour détecter d'éventuels encrassements ou corps étrangers, nettoyage ou remplacement le cas échéant																
Remplacement du filtre à air																
Contrôle des détériorations éventuelles																
Contrôle des vis de fixation																
Test																
Vidange du bac de récupération de l'eau de condensation et/ou du flexible d'évacuation																
Remarques																

1. Date :	2. Date :	3. Date :	4. Date :
Signature :	Signature :	Signature :	Signature :
5. Date :	6. Date :	7. Date :	8. Date :
Signature :	Signature :	Signature :	Signature :
9. Date :	10. Date :	11. Date :	12. Date :
Signature :	Signature :	Signature :	Signature :
13. Date :	14. Date :	15. Date :	16. Date :
Signature :	Signature :	Signature :	Signature :

Avant toute opération de maintenance



Avertissement relatif à la tension électrique

Ne touchez pas la fiche d'alimentation avec les mains humides ou mouillées.

- Arrêtez l'appareil.
- Débranchez le cordon secteur de la prise murale en tirant sur la fiche secteur.



Avertissement relatif à la tension électrique

Tout travail nécessitant l'ouverture de l'appareil est à réaliser par une entreprise spécialisée homologuée ou par la société Trotec.

Condensateur moteur

Remarque

Le condensateur moteur doit être remplacé au bout de 10 000 heures de service.

Circuit de réfrigérant



Danger

Réfrigérant naturel propane (R290) !

H220 : gaz extrêmement inflammable.

H280 : contient du gaz sous pression ; peut exploser sous l'effet de la chaleur.

P210 : tenir éloigné de toute source de chaleur, des surfaces chaudes, des étincelles, des flammes ainsi que de toute autre source d'inflammation. Ne pas fumer.

P377 : gaz effluent en feu : ne pas éteindre tant que la fuite ne peut pas être colmatée sans danger.

P410+P403 : conserver à l'abri du soleil dans un endroit bien aéré.



Danger

Réfrigérant R454C!

H221 : gaz inflammable.

H280 : contient du gaz sous pression ; peut exploser sous l'effet de la chaleur.

P210 : tenir éloigné de toute source de chaleur, des surfaces chaudes, des étincelles, des flammes ainsi que de toute autre source d'inflammation. Ne pas fumer.

P381 : éliminer toutes sources d'inflammation si cela ne présente aucun risque.

P403 : conserver dans un endroit bien aéré.

- Tout le circuit réfrigérant est un système hermétiquement clos qui ne nécessite pas d'entretien ; seules une entreprise spécialisée dans le génie frigorifique et climatique ou l'entreprise Trotec sont autorisées à effectuer la maintenance et la réparation.

Signaux de sécurité et étiquettes sur l'appareil

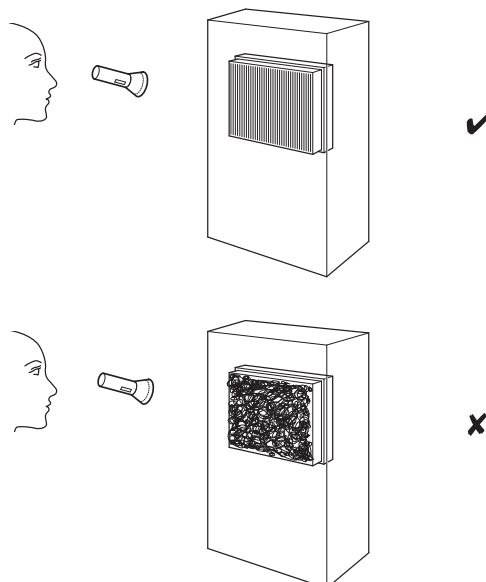
Contrôlez régulièrement les signaux de sécurité et les étiquettes se trouvant sur l'appareil. Renouvelez les signaux de sécurité en cas d'illisibilité.

Nettoyage du boîtier

Nettoyez le boîtier avec un chiffon humide, doux et non pelucheux. Veillez à ce qu'aucune humidité ne pénètre dans le boîtier. Veillez à ce qu'aucune humidité ne puisse entrer en contact avec les composants électriques. N'utilisez pas de détergents agressifs, comme les aérosols de nettoyage, les solvants, les nettoyeurs à base d'alcool ou les produits abrasifs pour humidifier le chiffon.

Contrôle visuel de l'intérieur de l'appareil pour détecter des encrassements

1. Retirez le filtre à air.
2. Munissez-vous d'une lampe de poche pour éclairer l'intérieur de l'appareil à travers les ouvertures.
3. Examinez l'intérieur de l'appareil pour détecter d'éventuels encrassements.
4. Si vous détectez une épaisse couche de poussière, faites nettoyer l'intérieur de l'appareil par une entreprise spécialisée dans le génie frigorifique et climatique ou par la société Trotec.
5. Remettez le filtre à air en place.



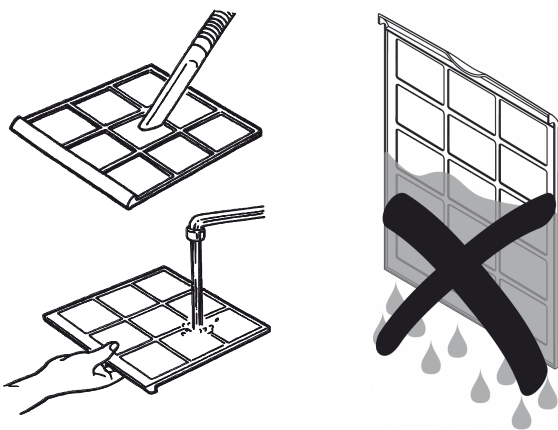
Nettoyage du filtre à air

Remarque

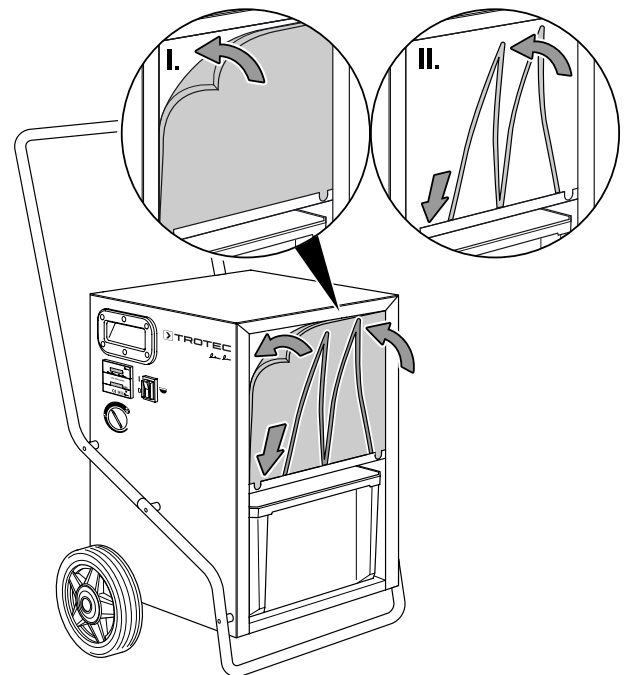
Veillez vous assurer que le filtre à air ne soit ni usé ni endommagé. Les coins et les arêtes du filtre à air ne doivent être ni déformés ni arrondis. Avant de remettre le filtre à air en place, veuillez vous assurer que celui-ci est intact et sec !

Il est nécessaire de nettoyer le filtre à air dès qu'il est sale. Cela se traduit, par exemple, par une capacité réduite (voir chapitre Défauts et pannes).

1. Retirez le filtre à air de l'appareil.
2. Nettoyez le filtre avec un chiffon doux légèrement humide non pelucheux. Si le filtre est très encrassé, nettoyez-le à l'eau chaude à laquelle vous aurez mélangé un produit de nettoyage neutre.



3. Laissez le filtre sécher complètement. N'insérez pas de filtre mouillé dans l'appareil.
4. Remettez le filtre à air en place dans l'appareil.



Évacuation du réservoir de récupération des condensats

(TTK 140 S / TTK 170 S / TTK 350 S)

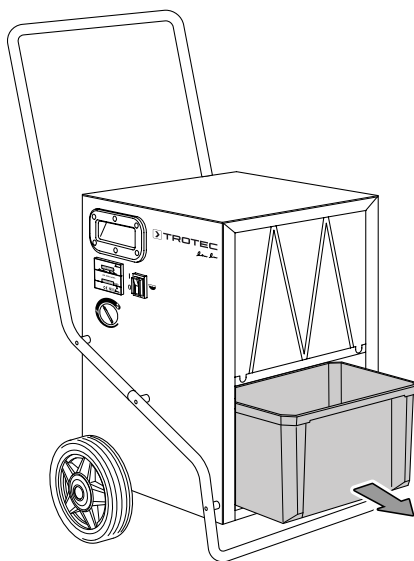


Info

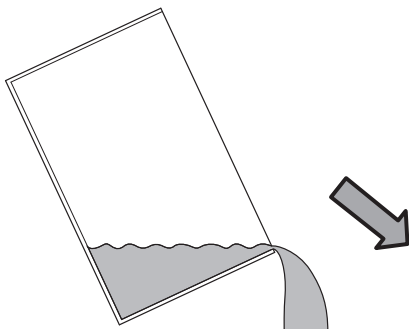
Le compresseur démarre toujours avec un certain retard. Ceci assure sa protection et augmente ainsi sa durée de vie. Lorsque vous enlevez le réservoir de récupération des condensats et que vous le remettez en place après l'avoir vidé, l'appareil se remet en marche après un délai d'environ 3 min. Cette temporisation est également active en fonctionnement avec hygrostat (option). Si l'humidité ambiante dépasse la valeur réglée au sélecteur, le compresseur ne se remet en marche qu'au bout d'un certain temps. Le ventilateur fonctionne toujours, indépendamment du compresseur.

Lorsque le réservoir de récupération de l'eau de condensation est enlevé, l'appareil ne s'éteint pas.

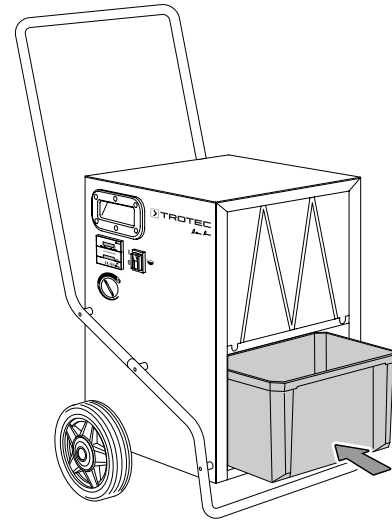
1. Placez l'interrupteur marche/arrêt (11) sur la position **0** afin d'arrêter l'appareil.
2. Retirez le bac de récupération des condensats.



3. Videz le bac de récupération de l'eau de condensation.



4. Pousses à nouveau le bac de récupération des condensats dans l'appareil.
 - ⇒ Lorsque le réservoir de récupération de l'eau de condensation est plein, le voyant du réservoir de l'eau de condensation (12) s'allume. Le compresseur et le ventilateur s'arrêtent.



Activités après la maintenance

Si vous souhaitez continuer à utiliser l'appareil :

- rebranchez l'appareil en mettant la fiche dans la prise secteur.

Si vous n'utilisez pas l'appareil pendant une longue durée :

- Stockez l'appareil conformément aux indications figurant dans le chapitre Transport et stockage.

Annexe technique
Caractéristiques techniques

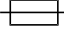
Paramètre	Valeur			
Modèle	TTK 140 S	TTK 170 S	TTK 350 S	TTK 650 S
Capacité de déshumidification @ 30 °C/80 % HR	35 l / 24 h	40 l / 24 h	55 l / 24 h	91 l / 24 h
Capacité de déshumidification, max.	40 l / 24 h	50 l / 24 h	70 l / 24 h	150 l / 24 h
Plage de fonctionnement (température)	de 5 à 32 °C	de 5 à 32 °C	de 5 à 32 °C	de 5 à 32 °C
Plage de fonctionnement (humidité relative)	50 % à 90 % HR	50 % à 90 % HR	50 % à 90 % HR	50 % à 90 % HR
Pression max. admissible	3,0 MPa	3,0 MPa	3,0 MPa	3,0 MPa
Pression côté aspiration	0,6 MPa	0,6 MPa	0,6 MPa	0,6 MPa
Pression côté sortie	1,9 MPa	2,1 MPa	2,2 MPa	2,8 MPa
Débit volumique	580 m ³ /h	580 m ³ /h	1000 m ³ /h	1000 m ³ /h
Raccordement secteur	220-240 V / 50 Hz	220-240 V / 50 Hz	220-240 V / 50 Hz	220-240 V / ~ 50 Hz
Puissance absorbée, max.	0,6 kW	0,6 kW	1,4 kW	2,1 kW
Courant nominal	2,7 A	2,8 A	6,1 A	9,5 A
Fusible 	-	-	-	-
Indice de protection	IPX1	IPX1	IPX1	IPX1
Capacité du bac de récupération d'eau	6 l	6 l	6 l	-
Réfrigérant	R290 (propane)	R290 (propane)	R454C (F-gas)	R454C (F-gas)
Quantité de réfrigérant	150 g	150 g	650 g	1050 g
Facteur PRP	3	3	146	146
Équivalent CO ₂	0,00045 t	0,00045 t	0,09490 t	0,15 t
Niveau de pression sonore LpA (1 m ; selon DIN 45635-01-KL3)	52 dB(A)	52 dB(A)	54 dB(A)	56 dB(A)
Dimensions (longueur x largeur x hauteur)	400 x 400 x 605 mm	540 x 490 x 963 mm	530 x 500 x 965 mm	616 x 511 x 1022 mm
Distance minimum par rapport aux murs et aux objets :				
vers le haut (A) :	50 cm	50 cm	50 cm	50 cm
vers l'arrière (B) :	50 cm	50 cm	50 cm	50 cm
vers les côtés (C) :	50 cm	50 cm	50 cm	50 cm
vers l'avant (D) :	50 cm	50 cm	50 cm	50 cm
Poids	29 kg	32 kg	39 kg	52 kg

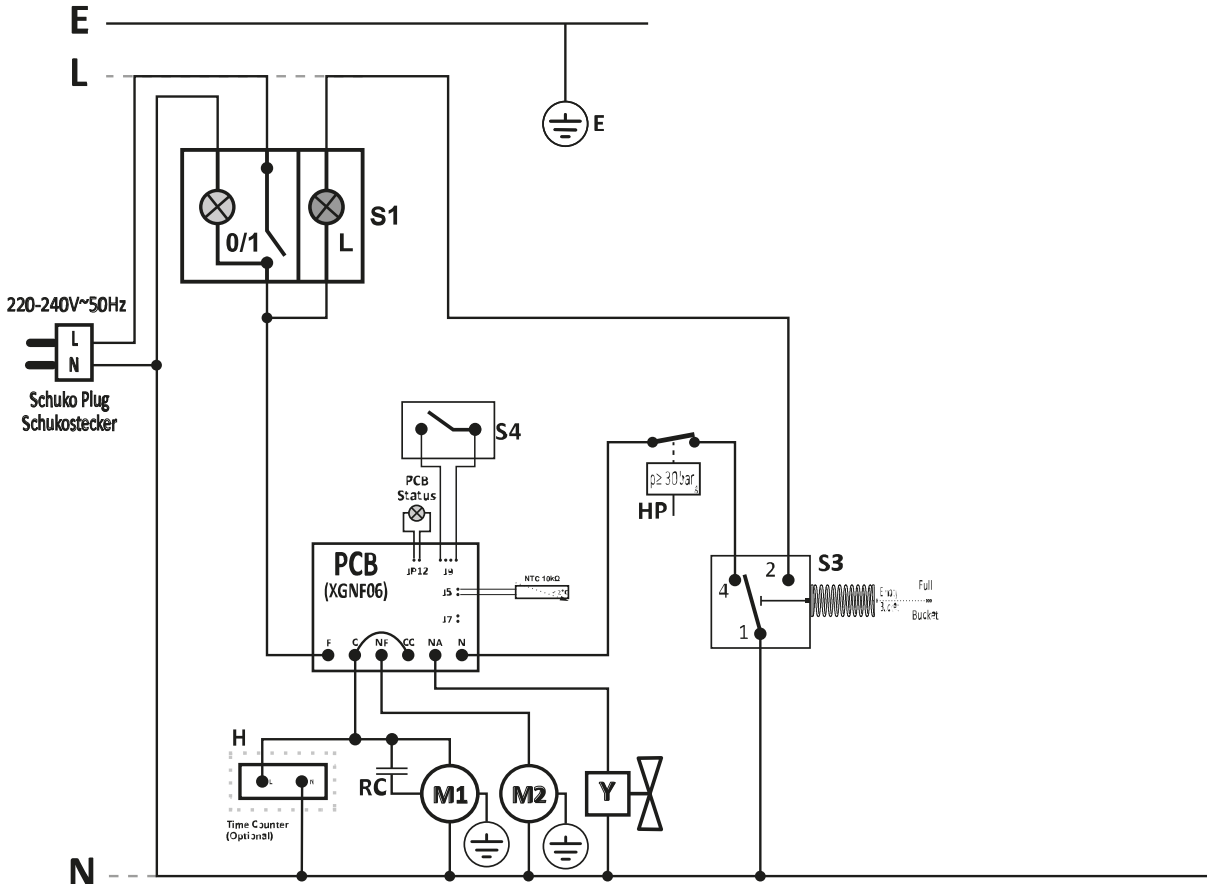
Schéma électrique

TTK 140 S/TTK 170 S/TTK 350 S

Compteur d'heures de service

STANDARD MODELS ARE NOT EQUIPED WITH ANY OF THE COUNTERS REPRESENTED IN THE DIAGRAMS!

Wiring diagram with full tank switch & pressure switch resetting the PCB
 With the LED in JP12, the ambient temperature monitoring probe is not active and in this mode no delay for is set during startup
 Hour counter just counting the compressor operation time (optional)



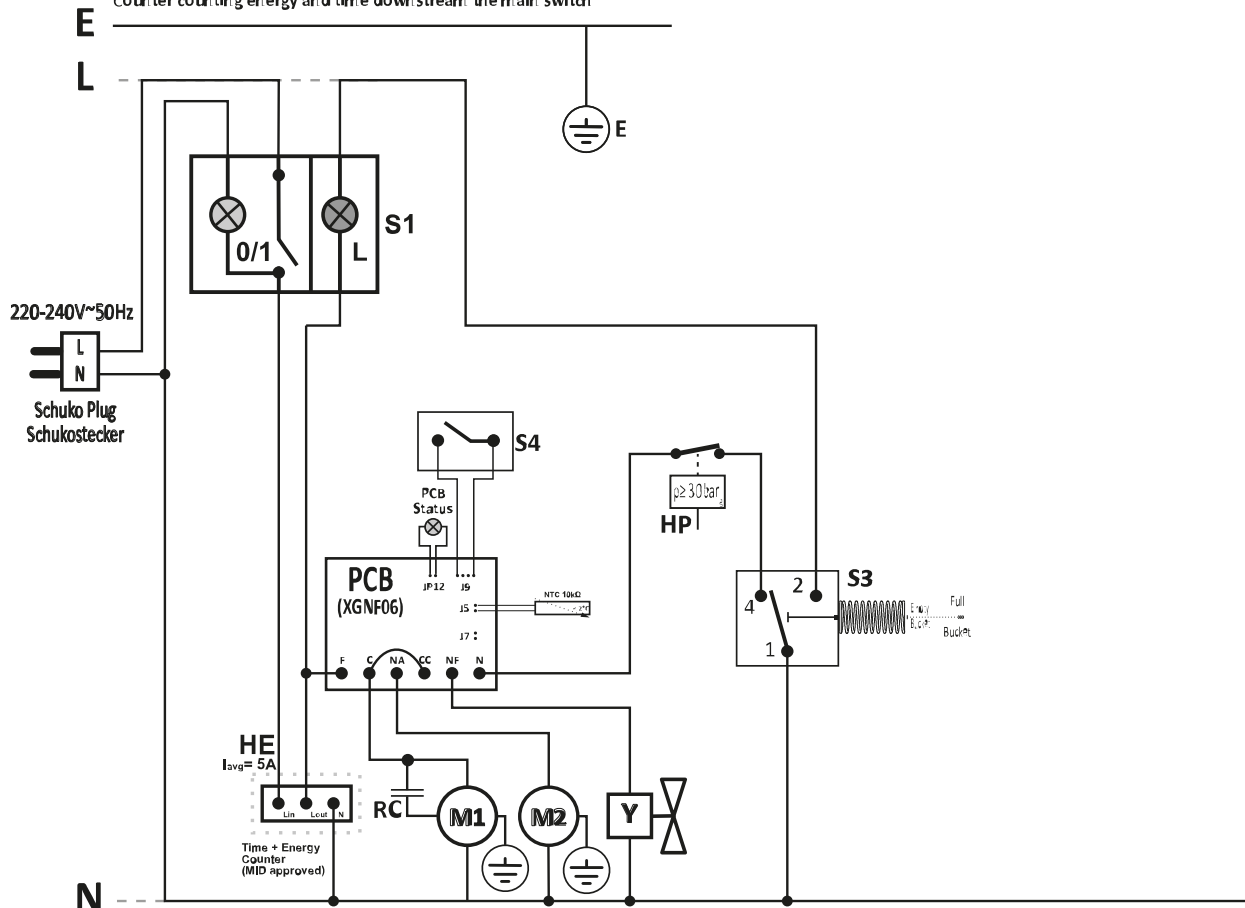
- E - Earthing / Erdung
- N - Common Line / Gemeinsame
- L - Line / Außenleiter
- S1 - On-Off Switch / Geräteschalter 0/1
- S3 - Micro Switch (Tank Full) / Mikroschalter Wippe Vollstand (Behälter voll)
- S4 - Humidistat / Hygrostat
- L - Red lamp (Tank full) / Signalleuchte "rot" (Behälter voll)
- M1 - Compressor / Kompressor
- M2 - Fan motor / Lüftermotor
- Y - Two Way Valve / Abtau-Magnetventil
- RC - Running Capacitor / Motorbetriebskondensator
- H - Time Counter (Optional) / Zeit Zähler (Zusätzliche)
- HP - High pressure switch / Hochdruckschalter

NOTE: Wiring is prepared to connect both Time Counter as well as Time & Energy Counter

Compteur d'heures de service avec compteur MID

STANDARD MODELS ARE NOT EQUIPED WITH ANY OF THE COUNTERS REPRESENTED IN THE DIAGRAMS!

Wiring diagram with full tank switch & pressure switch resetting the PCB
 With the LED in JP12, the ambient temperature monitoring probe is not active and in this mode no delay for is set during startup
 Counter counting energy and time downstream the main switch



- E - Earthing / Erdung
- N - Common Line / Gemeinsame
- L - Line / Außenleiter
- S1 - On-Off Switch / Geräteschalter 0/1
- S3 - Micro Switch (Tank Full) / Mikroschalter Wippe Vollstand (Behälter voll)
- S4 - Humidistat / Hygrostat
- L - Red lamp (Tank Presence) / Signalleuchte " rot " (Tank Präsenz)
- M1 - Compressor / Kompressor
- M2 - Fan motor / Lüftermotor
- Y - Two Way Valve / Abtau-Magnetventil
- RC - Running Capacitor / Motorbetriebskondensator
- HE - Time + Energy Counter (Optional) / Zeit + Energie Zähler (Zusätzliche)
- HP - High pressure switch / Hochdruckschalter

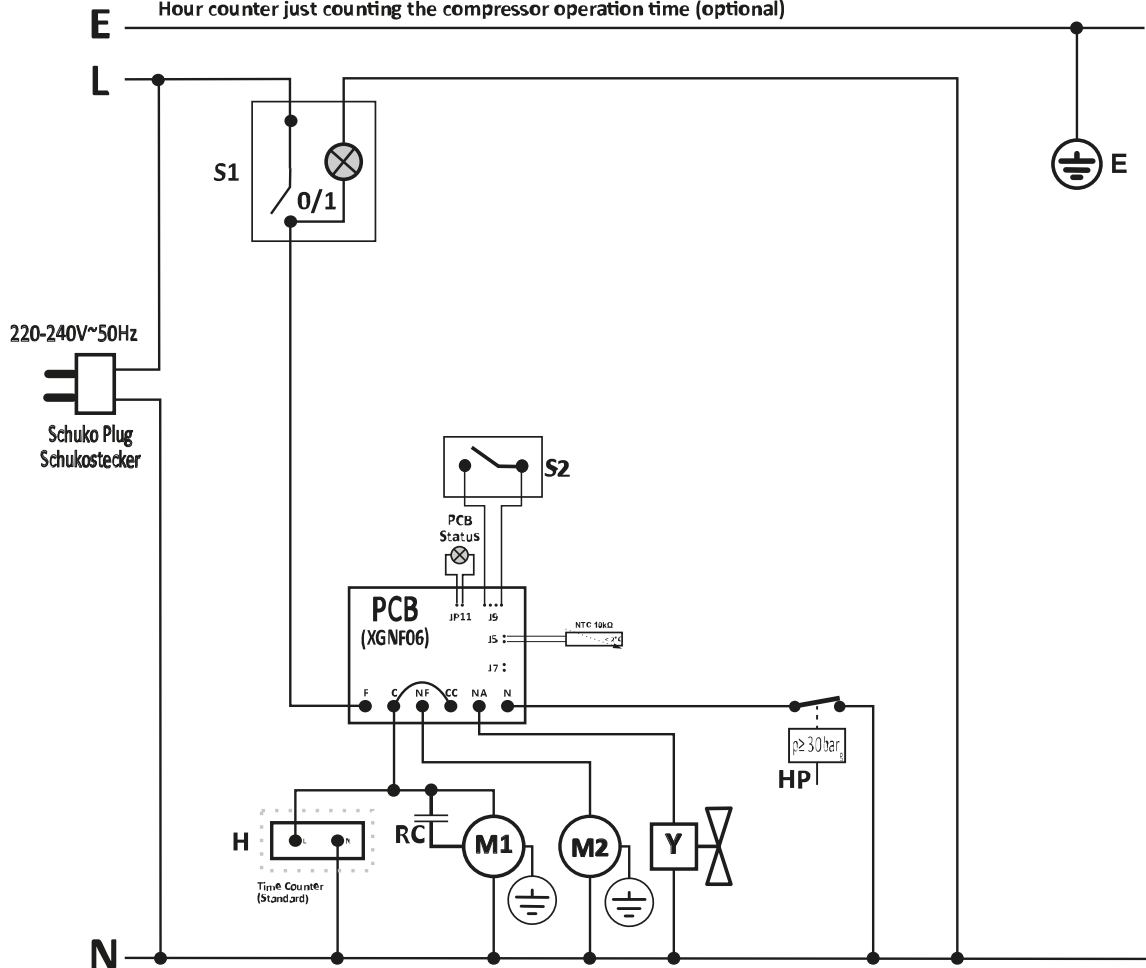
NOTE: Wiring is prepared to connect both Time Counter as well as Time & Energy Counter

TTK 650 S

Compteur d'heures de service

STANDARD MODELS ARE NOT EQUIPED WITH ANY OF THE COUNTERS REPRESENTED IN THE DIAGRAMS!

Hour counter just counting the compressor operation time (optional)

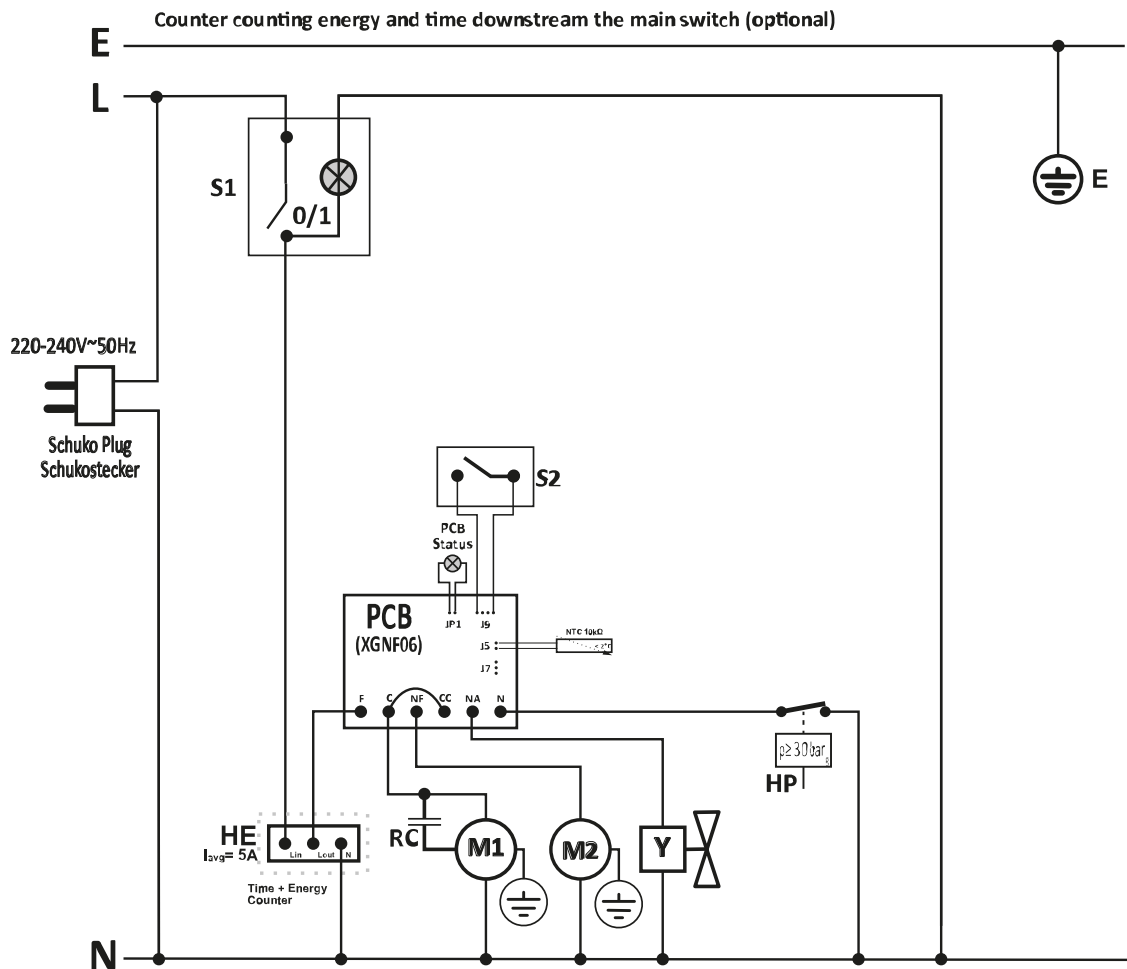


- E - Earthing / Erdung
- N - Common Line / Gemeinsame
- L - Line / Außenleiter
- S1 - On-Off Switch / Geräteschalter 0/1
- S2 - Humidistat / Hygrostat
- M1 - Compressor / Kompressor
- M2 - Fan motor / Lüftermotor
- Y - Two Way Valve / Abtau-Magnetventil
- RC - Running Capacitor / Motorbetriebskondensator
- H - Time Counter (Optional) / Zeit Zähler (Zusätzliche)
- P - Water Pump Socket / Wasserpumpe Stockdose
- HP - High pressure switch / Hochdruckschalter

NOTE: Wiring is prepared to connect both Time Counter as well as Time & Energy Counter

Compteur d'heures de service avec compteur MID

STANDARD MODELS ARE NOT EQUIPED WITH ANY OF THE COUNTERS REPRESENTED IN THE DIAGRAMS!



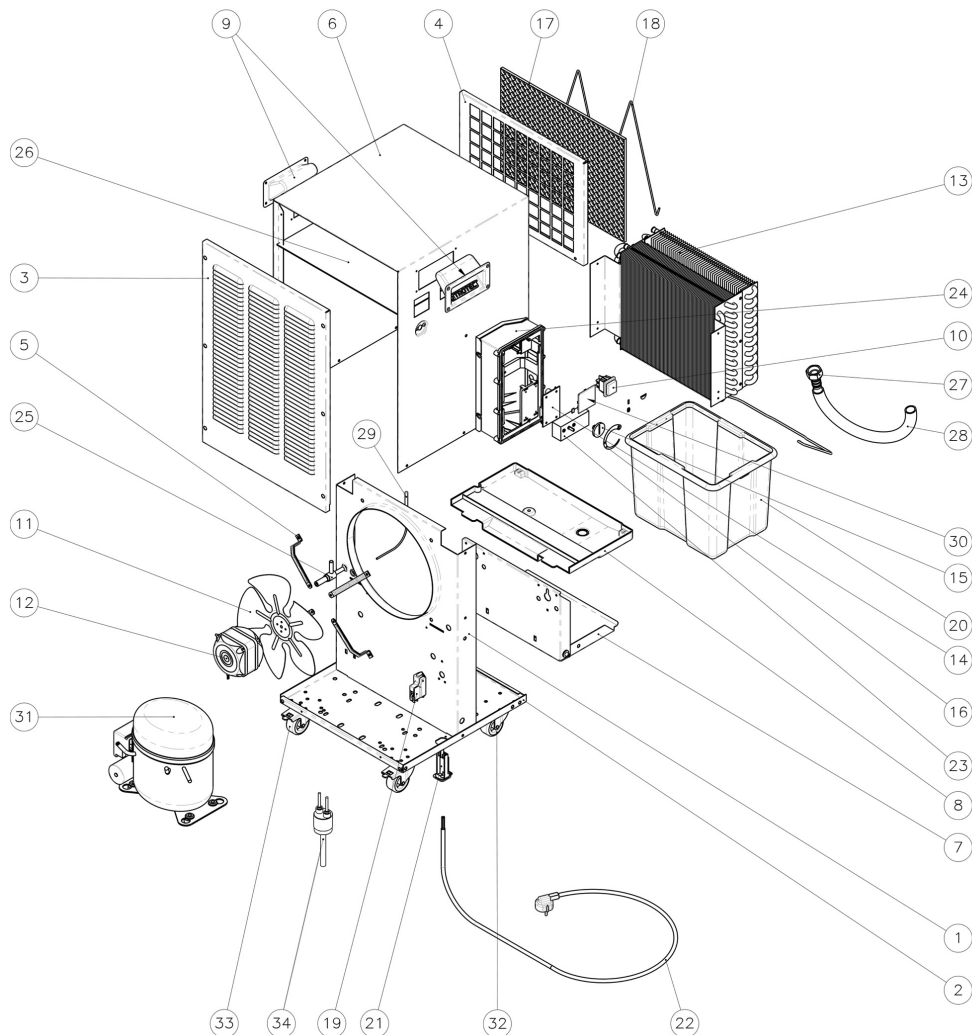
- E - Earthing / Erdung
- N - Common Line / Gemeinsame
- L - Line / Außenleiter
- S1 - On-Off Switch / Geräteschalter 0/1
- S2 - Humidistat / Hygrostat
- M1 - Compressor / Kompressor
- M2 - Fan motor / Lüftermotor
- Y - Two Way Valve / Abtau-Magnetventil
- RC - Running Capacitor / Motorbetriebskondensator
- HE - Time + Energy Counter (Optional) / Zeit + Energie Zähler (Zusätzliche)
- P - Water Pump Socket / Wasserpumpe Stockdose
- HP - High pressure switch / Hochdruckschalter

NOTE: Wiring is prepared to connect both Time Counter as well as Time & Energy Counter

Nomenclature et liste des pièces de rechange TTK 140 S

Info

Les numéros de repérage des pièces de rechange sont différents des numéros de repérage des composants utilisés dans la notice d'instructions.



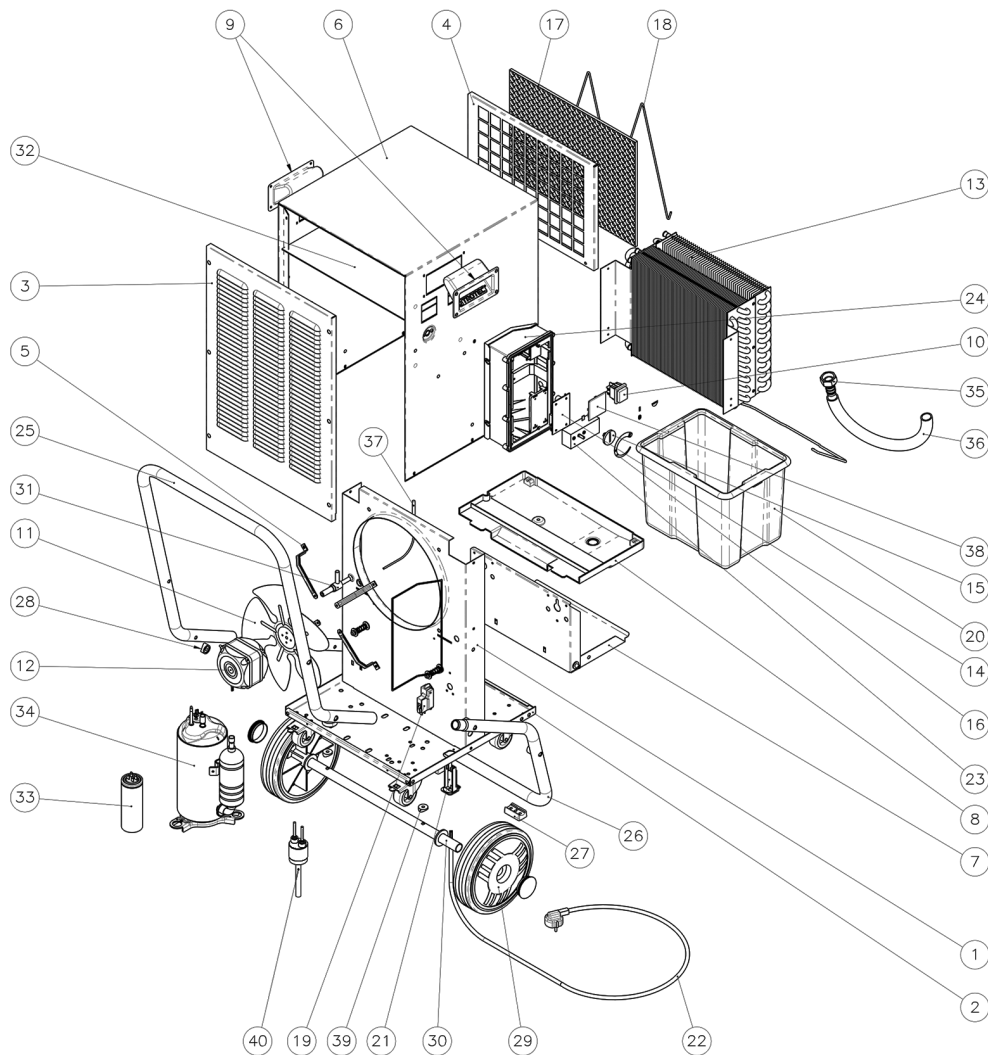
N°	Pièce de rechange	N°	Pièce de rechange	N°	Pièce de rechange
1	Main frame	13	Heat exchangers	25	Defrost valve
2	Baseplate	14	Electronic controller	26	Top hood thermal isolating foam
3	Air outlet grille	15	Humidistat knob	27	Hose connector
4	Air inlet grille	16	Control panel sticker	28	Flexible hose
5	Fan motor brackets	17	Air filter	29	Defrost sensor
6	Pre-coated PVC hood	18	Air filter bracket	30	Hour counter gap cover
7	Water tank base plate (complete set)	19	Full water tank switching system	31	Compressor NLY90Rab
8	Condensates water pan	20	Water tank	32	Spinning castor without brake
9	Plastic grip	21	Cable gland + electric terminal block	33	Spinning castor with brake
10	Main switch	22	Power supply cable	34	Pressure switch
11	Fan blade	23	Humidistat		
12	Fan motor	24	Control's box		

Nomenclature et liste des pièces de rechange TTK 170 S / TTK 350 S



Info

Les numéros de repérage des pièces de rechange sont différents des numéros de repérage des composants utilisés dans la notice d'instructions.



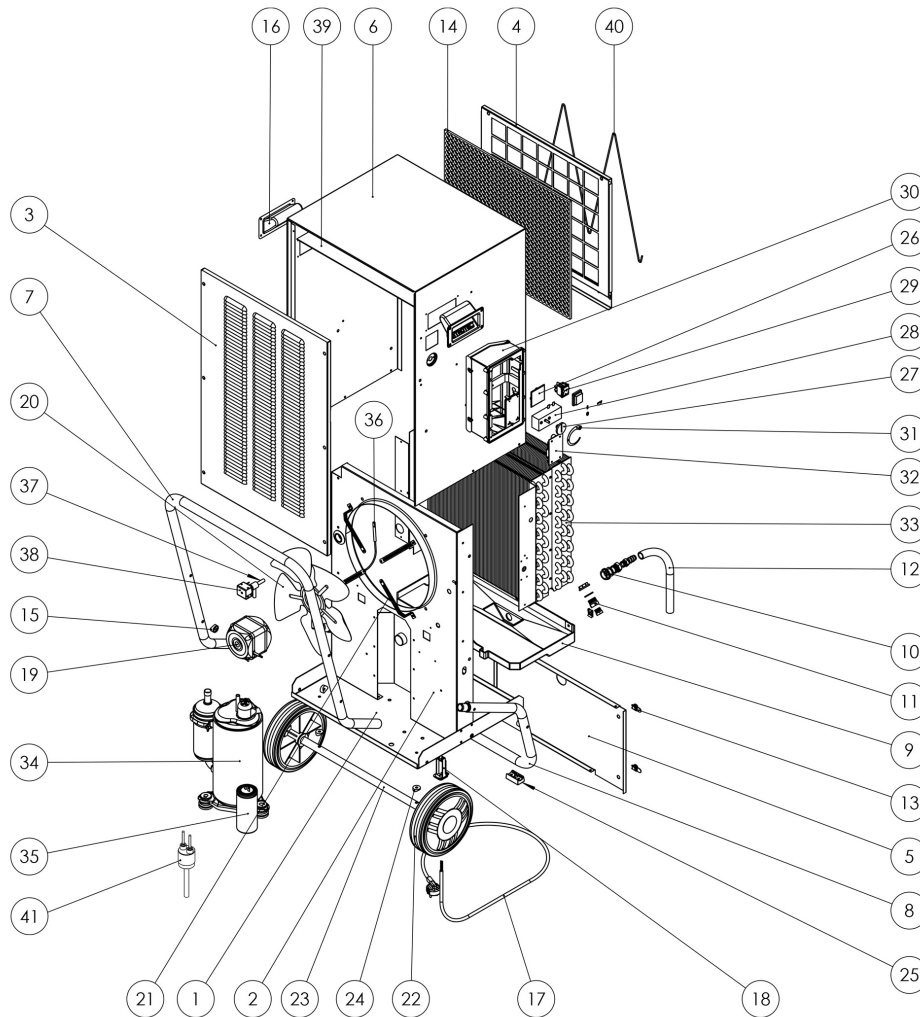
N°	Pièce de rechange	N°	Pièce de rechange	N°	Pièce de rechange
1	Main frame	15	Humidistat knob	29	Wheel
2	Baseplate	16	Control panel sticker	30	Wheel's axle
3	Air outlet grille	17	Air filter	31	Defrost valve
4	Air inlet grille	18	Air filter bracket	32	Top hood thermal isolating foam
5	Fan motor brackets	19	Full water tank switching system	33	Running capacitor
6	Pre-coated PVC hood	20	Water tank	34	Compressor
7	Water tank base plate (complete set)	21	Cable gland + electric terminal block	35	Hose connector
8	Condensates water pan	22	Power supply cable	36	Flexible hose
9	Plastic grip	23	Humidistat	37	Defrost sensor
10	Main switch	24	Control's box	38	Hour counter gap cover
11	Fan blade	25	Tubular handle	39	Axle's saddle spacer
12	Fan motor	26	Tubular foot	40	Pressure switch
13	Heat exchangers	27	Saddle foot		
14	Electronic controller	28	Handle's saddle spacers		

Nomenclature et liste des pièces de rechange TTK 650 S



Info

Les numéros de repérage des pièces de rechange sont différents des numéros de repérage des composants utilisés dans la notice d'instructions.



N°	Pièce de rechange	N°	Pièce de rechange	N°	Pièce de rechange
1	Baseplate	15	Handle's saddle spacer	29	Main switch
2	Structural element	16	Plastic grip	30	Control's box
3	Air outlet ventilation grille	17	Power supply cable	31	Control panel sticker
4	Air inlet ventilation grille	18	Cable gland + electric terminal block	32	Electronic controller
5	Back cover	19	Fan motor	33	Heat exchanger
6	Pre-coated PVC hood	20	Fan blade	34	Compressor
7	Tubular handle	21	Fan motor brackets	35	Running capacitor
8	Tubular foot	22	Wheel	36	Defrost sensor
9	Water pan	23	Wheel's axle	37	Defrost valve
10	Hose fitting	24	Axle's saddle spacer	38	Defrost valve coil
11	Hidraulic plug	25	Plastic feet	39	Top hood thermal isolating foam
12	Hose	26	Hour counter gap cover	40	Air filter bracket
13	1/4 turn lock	27	Humidistat knob	41	Pressure switch
14	Air filter	28	Humidistat		

Élimination

Éliminez toujours le matériel d'emballage en respectant les impératifs écologiques et conformément aux prescriptions de gestion des déchets locaux applicables.



Le pictogramme représentant une poubelle barrée, apposé sur un appareil électrique ou électronique, provient de la directive européenne 2012/19/UE. Il signifie que cet appareil ne doit pas être éliminé en fin de vie avec les ordures ménagères. Des points de collecte gratuits pour les appareils électriques ou électroniques usagés sont à votre disposition à proximité de chez vous. Les autorités de votre ville ou de votre commune peuvent vous en fournir les adresses. Pour de nombreux pays de l'UE, vous trouverez sur la page Internet <https://hub.trotec.com/?id=45090> des informations sur d'autres possibilités de prise en charge. Sinon, adressez-vous à une entreprise homologuée dans votre pays pour le recyclage et l'élimination des appareils électriques usagés.

La collecte séparée des appareils électriques et électroniques usagés permet leur réutilisation éventuelle, le recyclage des matériaux constitutifs et les autres formes de recyclage tout en évitant les conséquences négatives pour l'environnement et la santé des produits dangereux qu'ils sont susceptibles de contenir.

Faites éliminer le réfrigérant propane contenu dans l'appareil de façon appropriée et conforme à la législation en vigueur par une entreprise homologuée en conséquence (N° 160504 du catalogue européen des déchets).

L'appareil fonctionne avec un gaz à effet de serre fluoré qui peut être dangereux pour l'environnement et peut contribuer au réchauffement global de la terre s'il pénètre dans l'atmosphère.

Vous trouverez des informations supplémentaires sur la plaque signalétique.

Faites éliminer le réfrigérant contenu dans l'appareil de manière appropriée et conformément à la législation nationale en vigueur.

Valable uniquement en France



Déclaration de conformité

Traduction de la déclaration de conformité originale conformément à la directive CE Machines 2006/42/CE, annexe II, partie 1, section A

Nous, société Trotec GmbH, déclarons sous notre seule responsabilité que le produit désigné ci-après a été développé, conçu et fabriqué conformément aux exigences de la directive CE Machines, version 2006/42/CE.

Modèle / produit : TTK 140 S, TTK 170 S,
TTK 350 S, TTK 650 S

Type : déshumidificateur

À partir de l'année modèle : 2022

Directives CE applicables :

- 2011/65/UE
- 2012/19/UE
- 2014/30/UE
- 2015/863/UE

Normes harmonisées appliquées :

- EN 60335-1:2012/A15:2021
- EN 60335-2-40:2003/A1:2006
- EN 60335-2-40:2003/A2:2009
- EN 60335-2-40:2003/A11:2004
- EN 60335-2-40:2003/A12:2005
- EN 60335-2-40:2003/A13:2012
- EN 60335-2-40:2003/AC:2006
- EN 60335-2-40:2003/AC:2010
- EN 60335-2-40:2003/AC:2013

Normes et spécifications techniques nationales appliquées :

- EN IEC 55014-1:2021
- EN IEC 55014-2:2021
- IEC 60335-2-40:2018
- EN IEC 61000-3-2:2019
- EN IEC 61000-3-2:2019/A1:2021
- EN 60335-1:2012/A1:2019
- EN 60335-1:2012/A2:2019
- EN 60335-1:2012/A14:2019
- IEC 60335-1:2010
- IEC 60335-1:2010/A1:2013/A2:2016
- IEC 61000-3-2:2018
- IEC 61000-3-2:2018/A1:2020
- IEC 61000-3-3:2013
- IEC 61000-3-3:2013/A1:2017
- IEC 61000-3-3:2013/A2:2021

Fabricant et nom du responsable des documents techniques :

Trotec GmbH

Grebbener Straße 7, D-52525 Heinsberg

Téléphone : +49 2452 962-400

E-mail : info@trotec.de

Lieu et date de la déclaration :

Heinsberg, le 16.09.2022



Joachim Ludwig, gérant

Trotec GmbH

Grebener Str. 7
D-52525 Heinsberg

☎ +49 2452 962-400

☎ +49 2452 962-200

✉ info@trotec.com

www.trotec.com