

# TTK 165 ECO / TTK 170 ECO / TTK 380 ECO

FR

TRADUCTION DE LA NOTICE  
ORIGINALE  
DÉSHUMIDIFICATEUR



**Sommaire**

**Remarques concernant la notice** ..... 2

**Sécurité**..... 3

**Informations sur l'appareil** ..... 6

**Transport et stockage** ..... 8

**Montage et mise en service** ..... 8

**Utilisation** ..... 12

**Accessoires disponibles**..... 15

**Défauts et pannes**..... 16

**Maintenance** ..... 17

**Annexe technique**..... 20

**Élimination** ..... 28

**Remarques concernant la notice**

**Symboles**



**Danger**

Ce symbole indique l'existence de risques pour la vie et la santé des personnes du fait de la présence de gaz extrêmement inflammable.



**Avertissement relatif à la tension électrique**

Ce symbole indique que la tension électrique cause des risques pour la vie et la santé des personnes.



**Avertissement**

Cette mention d'avertissement indique un risque moyen qui peut entraîner des blessures graves ou mortelles s'il n'est pas évité.



**Attention**

Cette mention d'avertissement indique un risque faible qui peut entraîner des blessures bénignes ou moyennes s'il n'est pas évité.

**Remarque**

Cette mention d'avertissement indique des informations importantes (par ex. dommages matériels), mais aucun danger.



**Info**

Les indications présentant ce symbole vous aident à exécuter vos tâches rapidement et en toute sécurité.



**Observer le mode d'emploi**

Les indications présentant ce symbole vous indiquent qu'il est nécessaire de respecter la notice d'instructions.

Vous pouvez télécharger la dernière version de ce manuel et la déclaration de conformité UE sur le lien suivant :

TTK 165 ECO



<https://hub.trotec.com/?id=40461>

TTK 170 ECO

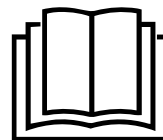


<https://hub.trotec.com/?id=40716>

TTK 380 ECO



<https://hub.trotec.com/?id=42742>



## Sécurité

**Veillez lire attentivement le présent manuel avant la mise en service ou l'utilisation de l'appareil et conservez-le à proximité immédiate du site d'installation ou de l'appareil même.**



### Avertissement

**Lisez toutes les consignes de sécurité et toutes les instructions.**

Le non-respect des consignes de sécurité risque de causer une électrocution, de provoquer un incendie ou de causer des blessures graves.

**Conservez toutes les consignes de sécurité et toutes les instructions pour pouvoir vous y reporter ultérieurement.**

Les enfants de moins de 8 ans et toute personne ayant des capacités physiques, sensorielles ou mentales réduites ou ne possédant pas l'expérience et les connaissances nécessaires peuvent utiliser l'appareil pour autant qu'ils bénéficient d'une supervision et d'une instruction adéquate relative à une utilisation sûre de l'appareil et qu'ils comprennent les dangers émanant de l'utilisation.

Les enfants ne sont pas autorisés à jouer avec l'appareil. Il est interdit aux enfants d'effectuer le nettoyage et l'entretien de l'appareil sans surveillance.

- N'utilisez pas et ne placez pas l'appareil dans les pièces ou les zones présentant un risque d'explosion.
- N'utilisez pas l'appareil dans les atmosphères agressives.
- Installez l'appareil debout et de façon stable sur une surface solide.
- Faites sécher l'appareil après un nettoyage humide. Ne le faites pas fonctionner s'il est mouillé.
- Ne touchez ou n'utilisez pas l'appareil les mains humides ou mouillées.
- N'exposez pas l'appareil à un jet d'eau direct.
- Ne couvrez pas l'appareil pendant le fonctionnement.
- Ne vous asseyez pas sur l'appareil.
- L'appareil n'est pas un jouet. Tenez-le hors de portée des enfants et des animaux.
- Surveillez l'appareil de temps en temps pendant le fonctionnement.
- Avant chaque utilisation, vérifiez le bon état de l'appareil, des accessoires et des pièces de raccordement. N'utilisez pas l'appareil si celui-ci ou une des pièces qui le composent présente un défaut.
- Protégez tous les câbles électriques en dehors de l'appareil contre les endommagements (par ex. par des animaux). N'utilisez jamais l'appareil lorsque le cordon électrique ou la fiche sont détériorés !
- Le raccordement secteur doit correspondre aux indications données au chapitre « Annexe technique ».
- Raccordez la fiche de l'appareil à une prise de courant protégée selon les règles de l'art.
- Choisissez des rallonges de câbles électriques conformément à la puissance connectée de l'appareil, la longueur du câble et l'utilisation. Déroulez complètement la rallonge électrique. Évitez toute surcharge électrique.
- N'utilisez jamais l'appareil si vous remarquez des défauts au niveau de la prise ou du câble électrique. Si le cordon secteur de cet appareil est endommagé, il doit être remplacé par le fabricant, son service après-vente ou par une personne qualifiée afin d'éviter tout risque. Les câbles électriques défectueux représentent un sérieux danger pour la santé.
- Avant l'entretien, la maintenance ou les réparations, débranchez le câble électrique de l'appareil en le saisissant par la fiche.
- Éteignez l'appareil et retirez le câble électrique de la prise lorsque l'appareil n'est pas en service.
- Lors de l'installation, respectez les distances minimales requises par rapport aux murs et aux objets ainsi que les conditions d'entreposage et de fonctionnement conformément aux indications figurant dans l'Annexe technique.
- Veillez à ce que l'entrée et la sortie d'air soient libres.
- Assurez-vous que le côté aspiration soit toujours exempt de saleté et de corps étrangers.
- N'introduisez pas de corps étrangers ni de membres du corps à l'intérieur de l'appareil.
- Ne retirez aucun signal de sécurité, autocollant ni étiquette de l'appareil. Tous les signaux de sécurité, autocollants et étiquettes doivent être conservés de manière à rester lisibles.
- Veuillez transporter l'appareil exclusivement en position verticale et après avoir vidé le réservoir de récupération des condensats et le tuyau d'évacuation.
- Avant l'entreposage ou le transport, videz les condensats accumulés. Ne les buvez pas. Risques pour la santé !
- Utilisez uniquement des pièces de rechange d'origine pour ne pas compromettre l'exploitation et la sécurité de fonctionnement de l'appareil.



### Consignes de sécurité pour les appareils contenant des réfrigérants inflammables

- N'installez l'appareil que dans les locaux où des pertes éventuelles de gaz réfrigérant ne risquent pas de s'accumuler. Lorsque l'appareil est installé, exploité ou entreposé dans un local non aéré, celui-ci doit être construit de telle sorte qu'il n'y ait pas d'accumulation de gaz en cas de perte éventuelle de réfrigérant. Le but est d'éviter les risques d'incendie ou d'explosion qui peuvent être provoqués par une inflammation du réfrigérant dont un four électrique, une cuisinière ou une autre source d'inflammation pourrait être à l'origine.
- N'installez l'appareil que dans un local où ne se trouve aucune source d'inflammation (par exemple une flamme ouverte, un appareil à gaz allumé ou un chauffage électrique).
- Notez bien que le gaz réfrigérant est inodore.
- N'installez l'appareil que dans le respect de la réglementation nationale en matière d'installation.
- Observez les consignes locales.
- Observez les consignes nationales relatives aux gaz.
- N'installez, n'utilisez et n'entreposez le TTK 165 ECO / TTK 170 ECO que dans un local d'une surface supérieure à 11 m<sup>2</sup>.
- N'installez, n'utilisez et n'entreposez le TTK 380 ECO que dans un local d'une surface supérieure à 14 m<sup>2</sup>.
- Entreposez l'appareil de manière à éviter tout dommage mécanique.
- Notez que les tuyaux raccordés ne doivent contenir aucune source d'inflammation.
- Le R290 est un réfrigérant conforme aux directives environnementales européennes. Aucune partie du circuit frigorifique ne doit être perforée.
- Observez la quantité maximum de réfrigérant dans les caractéristiques techniques.
- Ne pas percer ni brûler.
- N'utilisez aucun produit autre que ceux qui sont recommandés par le fabricant pour accélérer le processus de dégivrage.
- Toute personne devant travailler sur le circuit de réfrigération doit être en mesure de présenter un certificat, délivré par un organisme accrédité, attestant sa compétence dans la manipulation de gaz réfrigérants au moyen d'un procédé connu dans l'industrie.
- Les travaux de maintenance doivent être effectués en conformité avec les consignes du fabricant. Si les travaux de maintenance ou de réparation nécessitent l'aide de personnes supplémentaires, la personne formée à la manipulation des réfrigérants inflammables doit surveiller les travaux en permanence.

- Tout le circuit réfrigérant est un système hermétiquement clos qui ne nécessite pas d'entretien ; seules une entreprise spécialisée dans le génie frigorifique et climatique ou l'entreprise Trotec sont autorisées à effectuer la maintenance et la réparation.

### Utilisation conforme

Utilisez l'appareil exclusivement pour assécher et pour déshumidifier l'air ambiant, tout en respectant les données techniques.

Sont considérés comme faisant partie d'une utilisation conforme :

- assèchement et déshumidification de :
  - de pièces d'habitation, de chambres à coucher et de caves
  - de maisons de vacances, de caravanes
- la déshumidification permanente :
  - d'entrepôts, d'archives, de laboratoires, de garages
  - de vestiaires, etc.

### Utilisations non conformes prévisibles

- N'installez pas l'appareil sur une surface mouillée ou inondée.
- Veuillez ne déposer aucun objet, comme p.ex. des vêtements, sur l'appareil.
- Veuillez ne pas utiliser l'appareil à l'extérieur.
- N'utilisez pas l'appareil dans des locaux humides (par ex. dans des salles de bains et buanderies).
- Ne plongez jamais l'appareil dans l'eau.
- N'effectuez pas de modification structurelle, transformation ni ajout arbitraire sur l'appareil.
- Toute utilisation autre que celle prévue est considérée comme une utilisation non conforme raisonnablement prévisible.

### Qualification du personnel

Toute personne utilisant le présent appareil doit :

- prendre conscience des risques associés aux appareils électriques en environnement humide.
- avoir lu et compris la notice d'instructions, et notamment le chapitre « Sécurité ».

Toute activité de maintenance nécessitant l'ouverture du carter est à effectuer par une entreprise spécialisée dans le génie frigorifique et climatique ou par la société Trotec.

## Signaux de sécurité et étiquettes sur l'appareil

### Remarque

N'enlevez aucun signal de sécurité, autocollant ni étiquette de l'appareil. Tous les signaux de sécurité, autocollants et étiquettes doivent être conservés de manière à rester lisibles.

Les signaux de sécurité et étiquettes suivants sont apposés sur l'appareil :

### TTK 165 ECO / TTK 170 ECO

#### WARNING • WARNUNG • ATTENTION

**DE** Das Gerät muss in einem Raum mit einer Grundfläche größer als 11 m<sup>2</sup> aufgestellt, betrieben und gelagert werden.

**EN** Appliance shall be installed, operated and stored in a room with floor area larger than 11 m<sup>2</sup>.

**FR** L'appareil doit être installé, utilisé et entreposé dans une pièce avec une surface supérieure à 11 m<sup>2</sup>.



### TTK 380 ECO

#### WARNING • WARNUNG • ATTENTION

**DE** Das Gerät muss in einem Raum mit einer Grundfläche größer als 14 m<sup>2</sup> aufgestellt, betrieben und gelagert werden.

**EN** Appliance shall be installed, operated and stored in a room with floor area larger than 14 m<sup>2</sup>.

**FR** L'appareil doit être installé, utilisé et entreposé dans une pièce avec une surface supérieure à 14 m<sup>2</sup>.



#### Observer le manuel d'utilisation

Ce symbole rappelle la nécessité de lire et d'observer la notice d'instructions.



#### Observer les instructions de réparation

Tout travail d'élimination, de maintenance ou de réparation sur le circuit réfrigérant doit être effectué exclusivement en conformité avec les consignes du fabricant et par des personnes en possession d'un certificat de compétence. Les instructions de réparation correspondantes sont disponibles sur demande auprès du fabricant.

## Risques résiduels



### Danger

#### Réfrigérant naturel propane (R290) !

H220 : gaz extrêmement inflammable.

H280 : contient du gaz sous pression ; peut exploser sous l'effet de la chaleur.

P210 : tenir éloigné de toute source de chaleur, des surfaces chaudes, des étincelles, des flammes ainsi que de toute autre source d'inflammation. Ne pas fumer.

P377 : gaz effluent en feu : ne pas éteindre tant que la fuite ne peut pas être colmatée sans danger.

P410+P403 : conserver à l'abri du soleil dans un endroit bien aéré.



#### Avertissement relatif à la tension électrique

Toute intervention au niveau des composants électriques est à réaliser exclusivement par une entreprise spécialisée !



#### Avertissement relatif à la tension électrique

Risque d'électrocution !

L'appareil ne possède pas l'indice de protection adéquat pour une utilisation dans les locaux humides.

Il existe un risque d'électrocution !

N'utilisez jamais l'appareil dans des locaux humides (par ex. dans des salles de bains et buanderies) et ne le plongez jamais dans l'eau !



#### Avertissement relatif à la tension électrique

Retirez la fiche d'alimentation de la prise secteur avant tout type d'intervention sur l'appareil.

Ne touchez jamais la fiche secteur avec des mains humides ou mouillées.

Débranchez le cordon secteur de la prise électrique en tirant sur la fiche secteur.



#### Avertissement

L'utilisation de l'appareil peut comporter un risque s'il est utilisé par des personnes non compétentes ou en cas d'utilisation non conforme ou non conventionnelle ! Observez les qualifications requises pour le personnel.



#### Avertissement

L'appareil n'étant pas un jouet, il n'est pas adapté aux enfants.



#### Avertissement

Danger de suffocation !

Veillez ne pas laisser traîner les emballages vides. Ils pourraient être dangereux pour les enfants.

**Remarque**

N'utilisez jamais l'appareil sans filtre à air monté sur l'entrée d'air.  
 Sans filtre à air, l'intérieur de l'appareil se salit énormément, ce qui peut réduire les performances et détériorer l'appareil.

**Comportement en cas d'urgence**

1. Arrêtez l'appareil.
2. Coupez l'alimentation électrique de l'appareil : Débranchez le cordon secteur de la prise électrique en tirant sur la fiche secteur.
3. Ne rebranchez jamais un appareil endommagé.

**Informations sur l'appareil**

**Description de l'appareil**

L'appareil assure une déshumidification de l'air entièrement automatique selon le principe de condensation.  
 L'air ambiant humide est aspiré par le ventilateur au niveau de l'entrée d'air dotée d'un filtre à air, puis passe par l'évaporateur et le condenseur. Au niveau de l'évaporateur froid, l'air ambiant est refroidi à une température inférieure au point de rosée. La vapeur d'eau contenue dans l'air ambiant se dépose comme condensat ou givre sur les lamelles de l'évaporateur. L'air déshumidifié et refroidi est alors légèrement chauffé au niveau du condenseur avant d'être rejeté dans la pièce. L'air sec ainsi traité se mélange de nouveau à l'air ambiant. En raison de la circulation continue de l'air ambiant à travers l'appareil, l'humidité relative de l'air du local d'installation baisse.

En fonction de la température ambiante et de l'humidité relative, l'eau condensée goutte, soit continuellement, soit seulement pendant les phases de dégivrage périodiques, dans le réservoir de récupération des condensats par le biais de la tubulure d'évacuation intégrée. Le réservoir de récupération des condensats est doté d'un flotteur servant à mesurer le niveau de remplissage.

Avec le TTK 165 ECO, le dégivrage s'effectue électroniquement par recyclage de l'air.

Les appareils TTK 170 ECO et TTK 380 ECO sont équipés d'une fonction de dégivrage automatique à gaz chaud. Grâce à elle, le gaz chaud du circuit réfrigérant est activement utilisé pour un dégivrage rapide et efficace. Le TTK 170 ECO et le TTK 380 ECO sont de ce fait nettement plus efficaces à des températures inférieures à 15 °C.

Lorsque le niveau de remplissage max. du bac de récupération des condensats est atteint ou que le bac de récupération des condensats n'est pas inséré correctement, le voyant rouge du bac s'allume (voir Représentation de l'appareil). Le compresseur et le ventilateur s'arrêtent. Le voyant du bac de récupération de l'eau de condensation ne s'éteint qu'après que celui-ci a été vidé et remis en place.

Au besoin, il est possible de raccorder aux appareils TTK 170 ECO et TTK 380 ECO un hygrostat externe pour la régulation de l'humidité relative. En outre, un compteur d'heures de service aide à respecter les intervalles de maintenance.

L'eau condensée peut également être évacuée par un flexible branché au raccord de condensat.

L'appareil permet de réduire l'humidité relative jusqu'à 30 % environ.

La chaleur émise par l'appareil en fonctionnement peut faire légèrement augmenter la température ambiante.

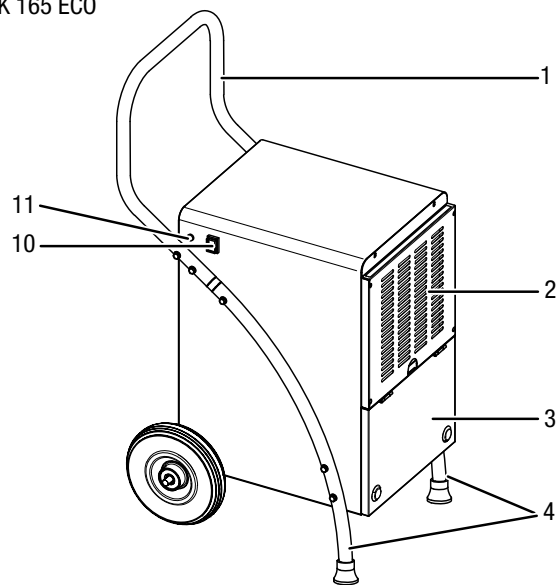


**Info**

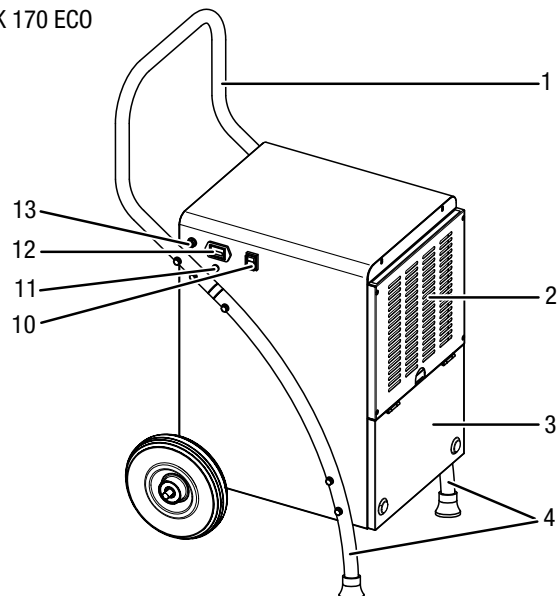
Les illustrations de cette notice d'instructions se réfèrent à titre d'exemple au modèle TTK 170 ECO. Sauf indication contraire, les manipulations et les commentaires s'appliquent aussi aux modèles TTK 165 ECO et TTK 380 ECO.

**Représentation de l'appareil**

TTK 165 ECO

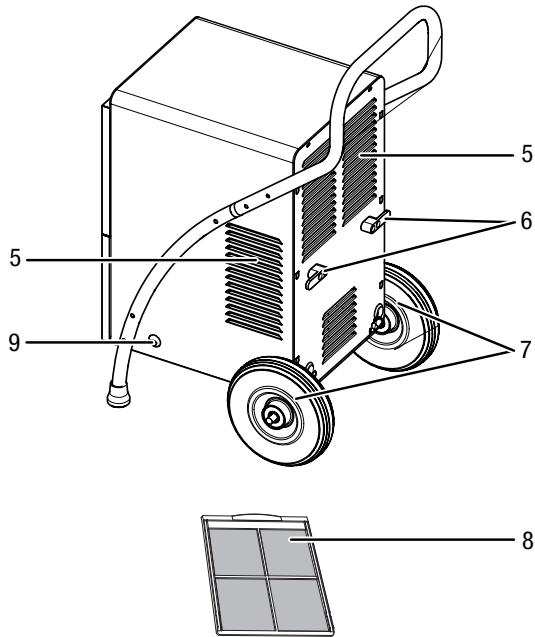


TTK 170 ECO

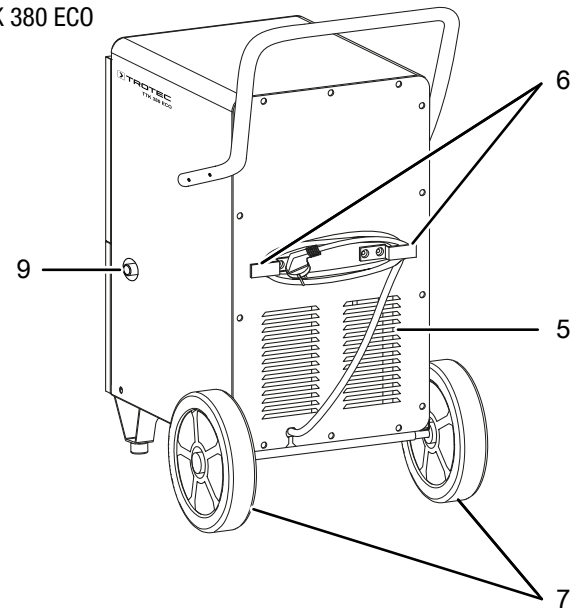




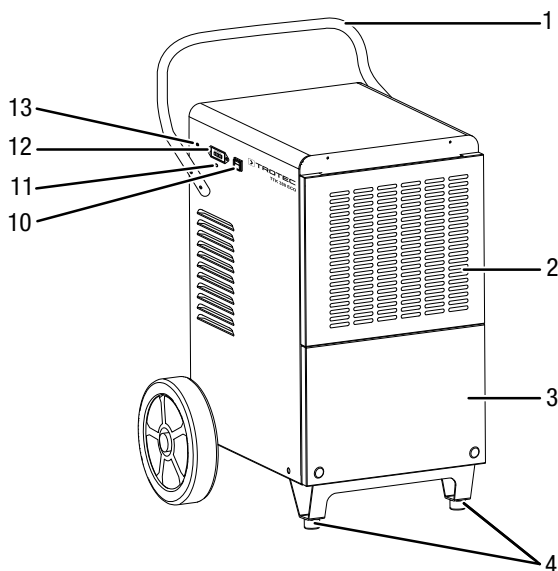
TTK 165 ECO / TTK 170 ECO



TTK 380 ECO



TTK 380 ECO



N°	Désignation
1	Poignée de transport
2	Entrée d'air avec filtre à air
3	Réservoir de récupération des condensats (derrière le cache)
4	Pieds de support
5	Sortie d'air
6	Fixation du câble électrique
7	Roues de transport
8	Filtre à air
9	Raccord de flexible d'évacuation des condensats
10	Interrupteur marche/arrêt
11	Voyant du réservoir de récupération des condensats
12	Compteur d'heures de service
13	Raccord pour hygrostat externe disponible en option

## Transport et stockage

### Remarque

L'appareil peut s'endommager si vous le transportez ou l'entreposer de manière inappropriée.

Observez les informations relatives au transport et à l'entreposage de l'appareil.

### Transport

Observez que des consignes de transport supplémentaires peuvent s'appliquer aux appareils utilisant un réfrigérant inflammable. La disposition des équipements ou le nombre maximum de sous-ensembles pouvant être transportés ensemble ressort des consignes de transport applicables.

Veillez observer les consignes suivantes **avant** chaque transport :

- Arrêtez l'appareil.
- Débranchez le cordon secteur de la prise murale en tirant sur la fiche secteur.
- Vidangez le condensat restant de l'appareil et du flexible d'évacuation des condensats (voir chapitre maintenance).
- Veuillez ne pas utiliser le cordon électrique pour tirer l'appareil.

Veillez observer les consignes suivantes **après** chaque transport :

- Installez l'appareil à la verticale après l'avoir transporté.

### Entreposage

Veillez observer les consignes suivantes **avant** chaque stockage :

- Vidangez le condensat restant de l'appareil et du flexible d'évacuation des condensats (voir chapitre maintenance).
- Débranchez le cordon secteur de la prise murale en tirant sur la fiche secteur.

Observez les conditions de stockage suivantes lorsque vous n'utilisez pas l'appareil :

- N'entreposez le TTK 165 ECO et le TTK 170 ECO que dans un local d'une surface supérieure à 11 m<sup>2</sup>.
- N'entreposez le TTK 380 ECO que dans un local d'une surface supérieure à 14 m<sup>2</sup>.
- N'entreposez l'appareil que dans un local où ne se trouve aucune source d'inflammation (par exemple une flamme ouverte, un appareil à gaz allumé ou un chauffage électrique).
- Stockez l'appareil au sec et protégé du gel et de la chaleur.
- Entreposez l'appareil en position verticale, à l'abri de la poussière et de l'exposition directe au soleil.
- Le cas échéant, protégez l'appareil de la poussière par une housse.
- Ne placez aucun autre appareil ou aucun objet sur l'appareil, afin d'éviter de le détériorer.

## Montage et mise en service

### Composition de la fourniture

#### TTK 165 ECO / TTK 170 ECO

- 1 appareil
- 1 filtre à air
- 2 roues de transport
- 1 axe
- 2 goupilles fendues
- 2 goupilles rabattables
- 4 rondelles
- 1 poignée de transport
- 2 pieds
- 2 grandes vis
- 10 petites vis
- 1 mode d'emploi

#### TTK 380 ECO

- 1 appareil
- 1 poignée de transport
- 1 filtre à air
- 4 vis
- 1 mode d'emploi

### Déballage de l'appareil

1. Ouvrez le carton et sortez l'appareil.
2. Retirez entièrement l'emballage de l'appareil.
3. Déroulez complètement le câble électrique. Assurez-vous que le câble électrique n'est pas endommagé et ne le détériorez pas en le déroulant.



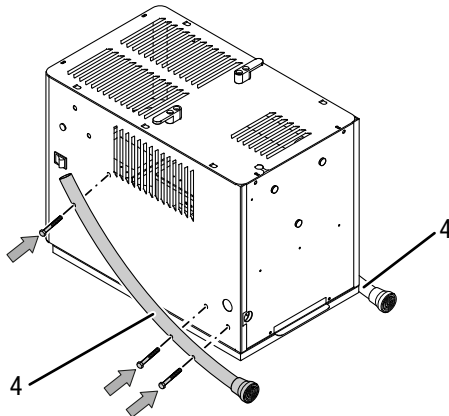
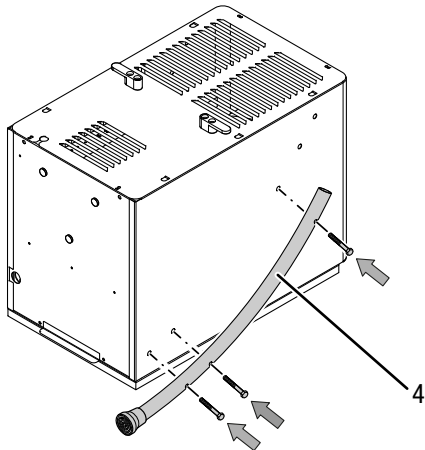
## Montage

Utilisez des outils adaptés à la tâche.

### Montage des pieds – TTK 165 ECO / TTK 170 ECO

Les pieds doivent être fixés à l'appareil avant la première mise en service. Procédez de la manière suivante :

1. Couchez l'appareil sur la face avant.
2. Montez les deux pieds (4) avec six vis sur les côtés de l'appareil. Les pieds doivent dépasser du dessous de l'appareil.

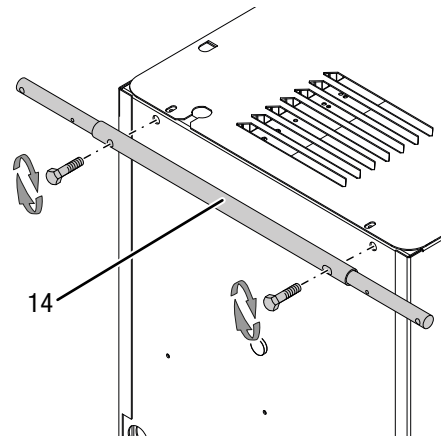


3. Ensuite, montez les roues de transport.

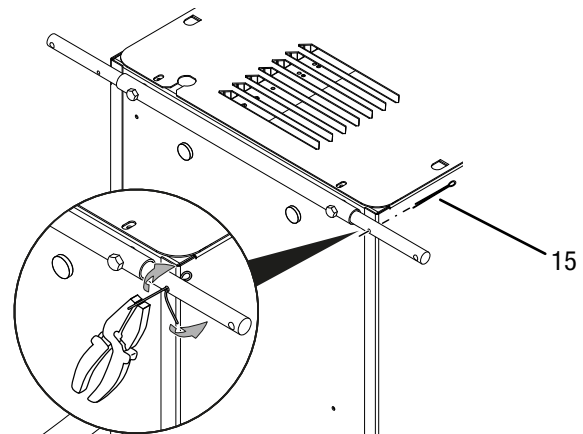
### Montage des roues de transport – TTK 165 ECO / TTK 170 ECO

Les roues de transport et l'axe doivent être fixés à l'appareil avant la première mise en service. Procédez de la manière suivante :

- ✓ L'appareil est posé sur sa face avant.
1. Fixez l'axe (14) avec deux grandes vis sous l'appareil, à l'arrière. Assurez-vous de la bonne tenue.

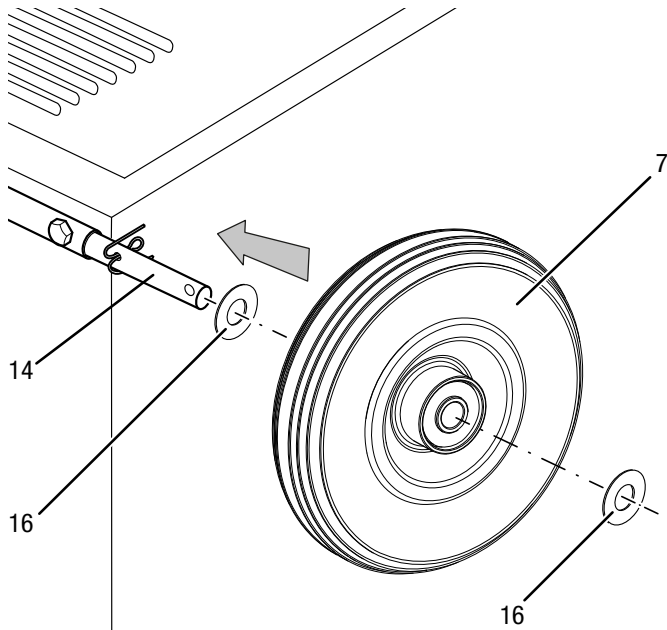


2. Introduisez une goupille fendue (15) jusqu'en butée dans le trou intérieur de l'axe. Recourbez les extrémités de la goupille vers l'extérieur pour la fixer.

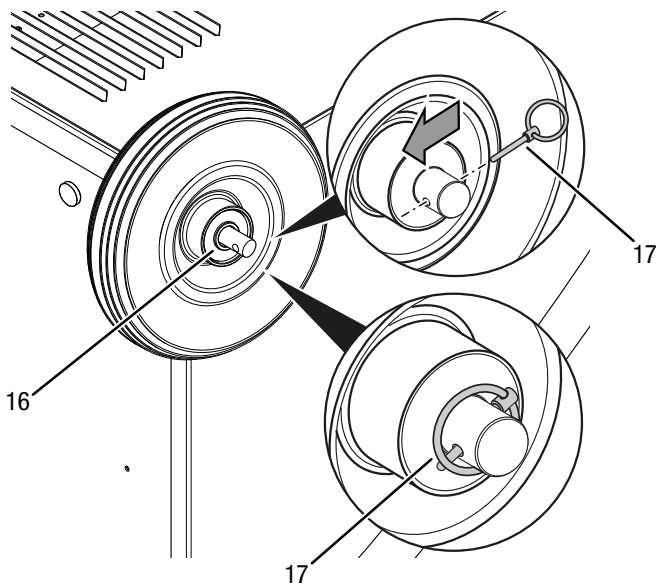


3. Placez une rondelle (16) sur l'axe (14).
4. Glissez une roue de transport (7) devant la rondelle (16).

5. Placez une deuxième rondelle (16) devant la roue de transport (7).



6. Introduisez une goupille rabattable (17) jusqu'en butée dans le trou devant la rondelle (16). Rabattez l'anneau de la goupille (17).



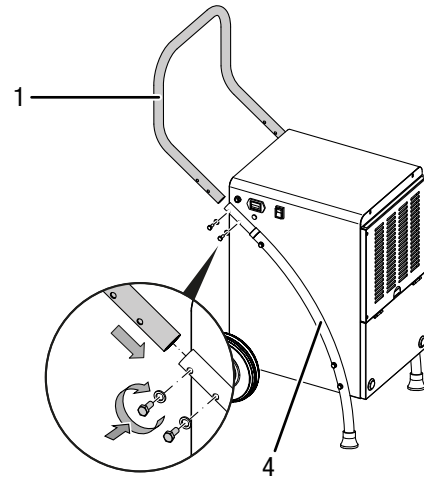
7. Répétez le processus de l'autre côté de l'axe.  
8. Placez l'appareil à la verticale après le montage des roues de transport et des pieds.

### Montage de la poignée de transport

La poignée de transport doit être fixée à l'appareil avant la première mise en service. Pour cela, procédez de la manière suivante :

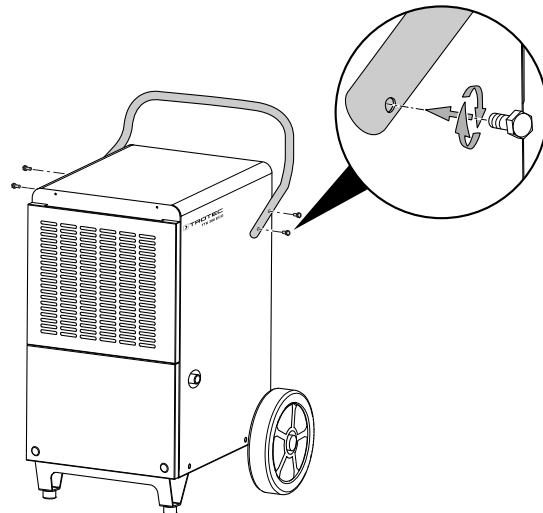
#### TTK 165 ECO / TTK 170 ECO

1. Montez la poignée de transport (1) avec quatre vis sur les deux pieds (4).



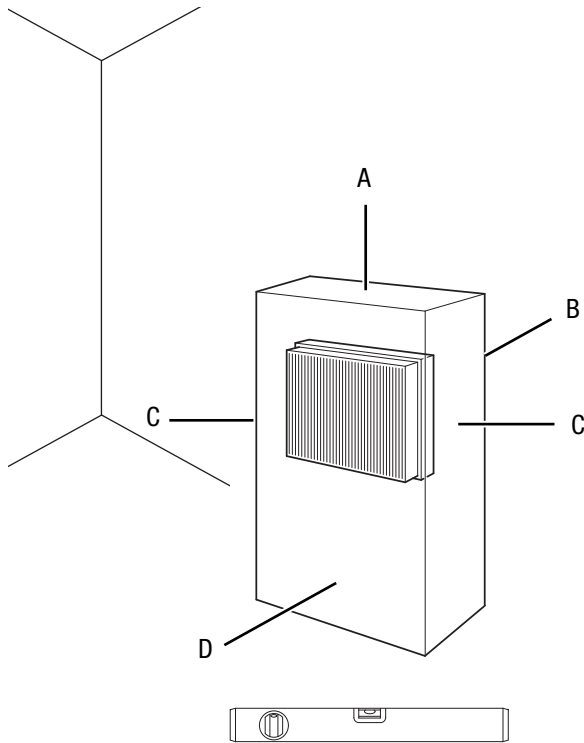
#### TTK 380 ECO

1. Montez la poignée (1) avec deux vis six pans sur chacun des deux côtés de l'appareil.



## Mise en service

Lors de l'installation de l'appareil, respectez les distances minimum requises par rapport aux murs et aux objets conformément aux indications du chapitre « Annexe technique ».



- Avant la remise en marche de l'appareil, vérifiez l'état du cordon secteur. Si vous n'êtes pas sûr de son parfait état, contactez le SAV.
- N'installez l'appareil que dans les locaux où des pertes éventuelles de gaz réfrigérant ne risquent pas de s'accumuler.
- N'installez l'appareil que dans un local où ne se trouve aucune source d'inflammation (par exemple une flamme ouverte, un appareil à gaz allumé ou un chauffage électrique).
- Installez l'appareil debout et de façon stable sur une surface solide.
- En particulier lorsque l'appareil est placé au centre de la pièce, veillez à ce que le cordon secteur et tout autre câble électrique soit posé de sorte à éviter tout risque de trébuchement. Utilisez des couvre-câbles.
- Veuillez faire en sorte que les rallonges de câbles soient entièrement déroulées.
- Tenez l'appareil loin de toute source de chaleur.
- Veillez à ce qu'aucun rideau ni aucun autre objet ne bloque le flux d'air.

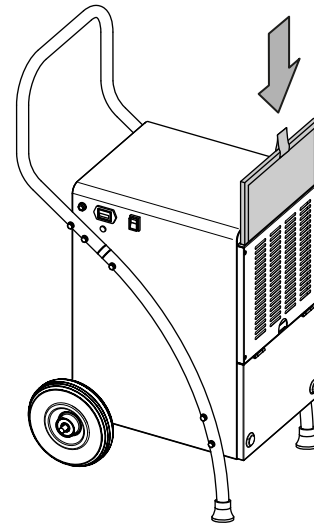
## Mise en place du filtre à air

### Remarque

N'utilisez jamais l'appareil sans filtre à air monté sur l'entrée d'air.

Sans filtre à air, l'intérieur de l'appareil se salit énormément, ce qui peut réduire les performances et détériorer l'appareil.

- Avant la mise en marche, assurez-vous que le filtre à air est bien en place.



## Mise en place du bac de récupération de l'eau de condensation

- Assurez-vous que le flotteur du bac de récupération de l'eau de condensation est correctement installé.
- Assurez-vous que le bac de récupération de l'eau de condensation est vide et correctement installé.

## Branchement du cordon secteur

- Raccordez la fiche de l'appareil à une prise de courant protégée selon les règles de l'art.

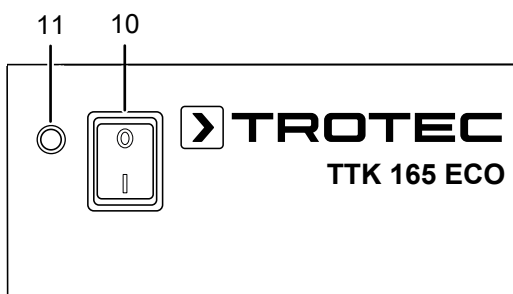
**Utilisation**

**Remarques :**

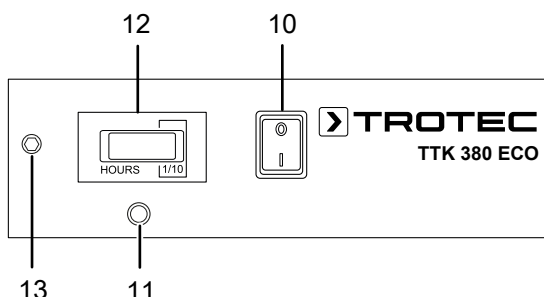
- Évitez de laisser portes ou fenêtres ouvertes.
- Une fois mis en marche, l'appareil fonctionne de manière entièrement automatique.
- Le compresseur se met en marche lorsque l'appareil est allumé depuis 3 minutes environ.
- En mode déshumidification, le ventilateur fonctionne en permanence.

**Éléments de commande**

**TTK 165 ECO**



**TTK 170 ECO / TTK 380 ECO**



N°	Désignation	Signification
10	Interrupteurs marche/arrêt	Mise en marche ou arrêt de l'appareil
11	Voyant	Voyant Bac de récupération de l'eau de condensation plein
12	Compteur d'heures de service	Affichage des heures de fonctionnement
13	Raccord pour hygrostat	Raccord pour le mode de fonctionnement avec hygrostat (option)



**Avertissement relatif à la tension électrique**

Risque d'électrocution !

L'appareil ne possède pas l'indice de protection adéquat pour une utilisation dans des locaux humides. Il existe un risque d'électrocution !

N'utilisez jamais l'appareil dans des locaux humides (par ex. dans des salles de bains et buanderies) et ne le plongez jamais dans l'eau !

**Mise en marche de l'appareil**

Après avoir installé l'appareil en suivant la description du chapitre Montage et mise en service, vous pouvez le mettre en marche.

Appuyez sur l'interrupteur marche/arrêt (10). L'appareil commence la déshumidification en mode continu.

**Remarque**

Utilisez l'appareil uniquement en position verticale, vous risquez sinon d'endommager le compresseur.

**Fonction mémoire**

Après une coupure d'électricité en cours de fonctionnement, l'appareil se remet en marche de lui-même.

**Fonction arrêt automatique**

L'appareil s'arrête automatiquement lorsque le bac de récupération de l'eau de condensation est plein ou s'il n'est pas placé correctement.

**Compteur d'heures de service**

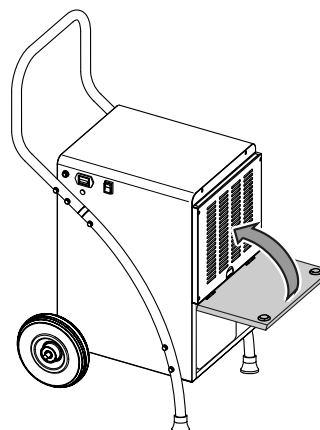
Les appareils TTK 170 ECO et TTK 380 ECO sont équipés d'un compteur d'heures de service (12). L'affichage des heures est à cinq chiffres.

**Fonctionnement avec tuyau branché sur le raccord d'évacuation de l'eau de condensation**

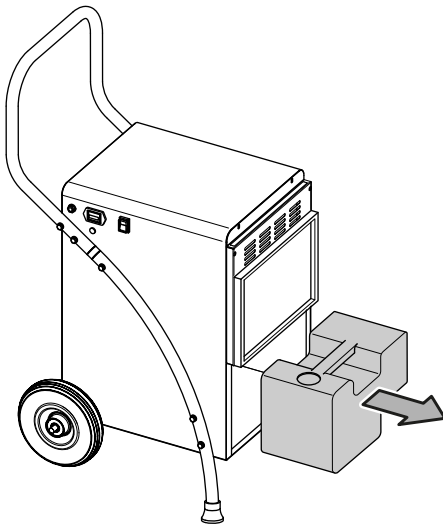
**TTK 165 ECO / TTK 170 ECO**

Lorsque l'appareil doit être utilisé de façon prolongée ou sans surveillance, il est nécessaire de raccorder un flexible adapté pour l'évacuation des condensats.

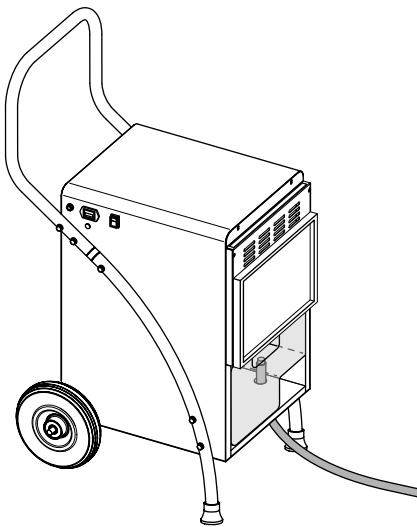
- ✓ Un tuyau adéquat (diamètre : 12 mm) est prêt.
  - ✓ L'appareil est éteint.
1. Ouvrez le cache avant.



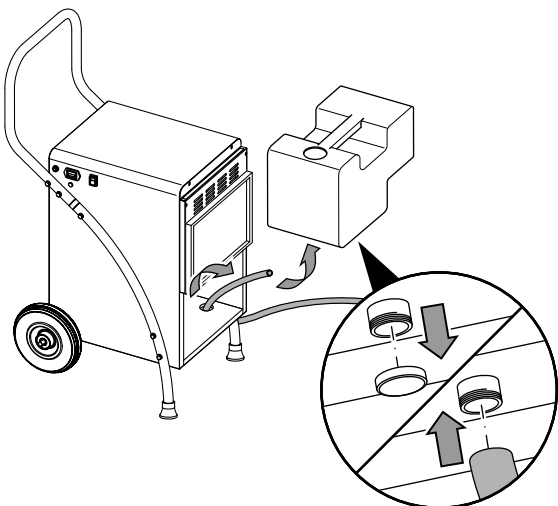
2. Retirez le bac de récupération de l'eau de condensation.



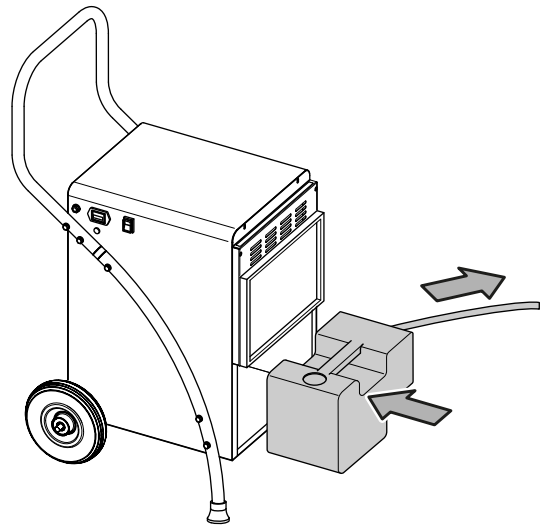
3. Passez le tuyau d'évacuation des condensats à travers le trou dans la tôle de fond de l'appareil.



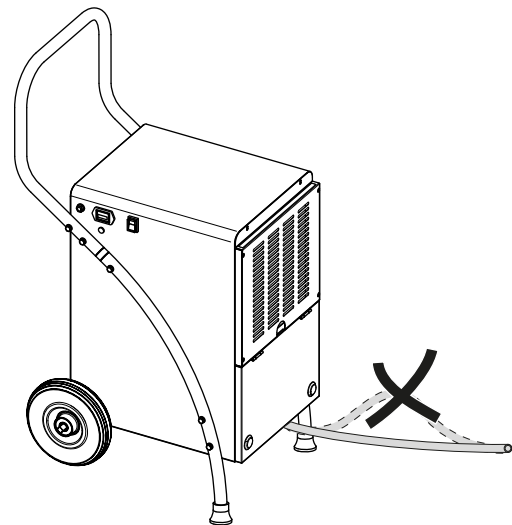
4. Enfoncez l'extrémité du tuyau sur le raccord du bac de récupération de l'eau de condensation.



5. Insérez à nouveau le bac de récupération de l'eau de condensation dans l'appareil. Posez l'autre extrémité du tuyau dans une évacuation adéquate (par ex. une canalisation ou un bac collecteur suffisamment grand).



6. Veillez à ne pas plier le tuyau.

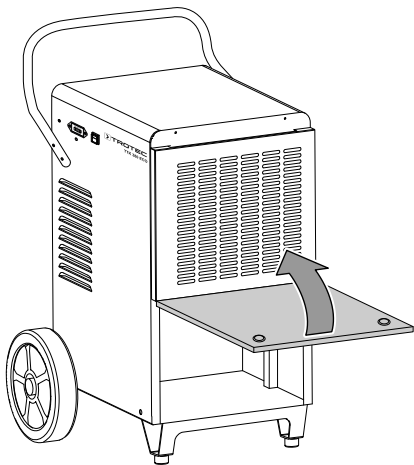


**TTK 380 ECO**

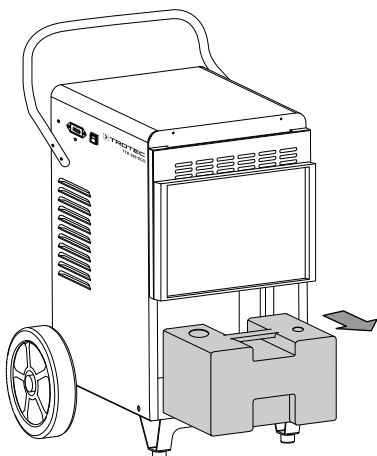
✓ Un tuyau adéquat (diamètre : 16 mm) est prêt.

✓ L'appareil est éteint.

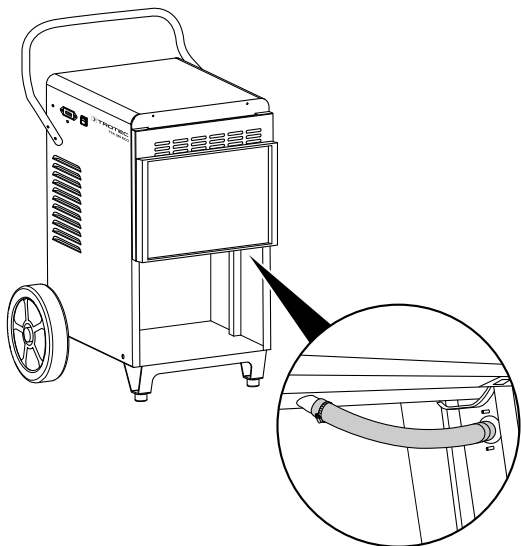
1. Ouvrez le cache avant.



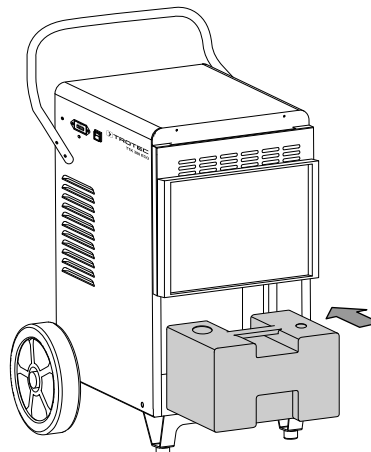
2. Retirez le bac de récupération de l'eau de condensation.



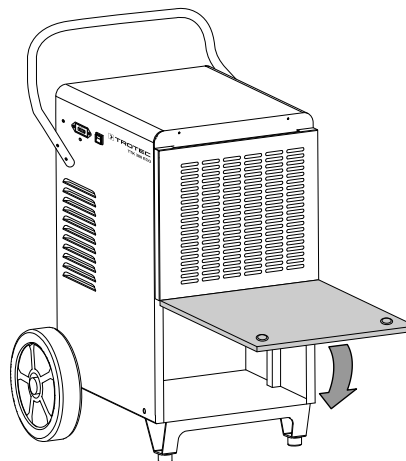
3. Branchez le tuyau d'évacuation des condensats sur le raccord situé à l'intérieur de l'appareil.



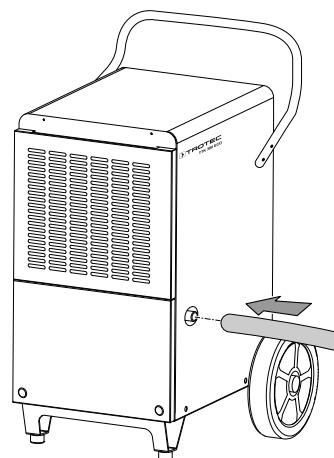
4. Insérez à nouveau le bac de récupération des condensats dans l'appareil.



5. Fermez le cache avant.

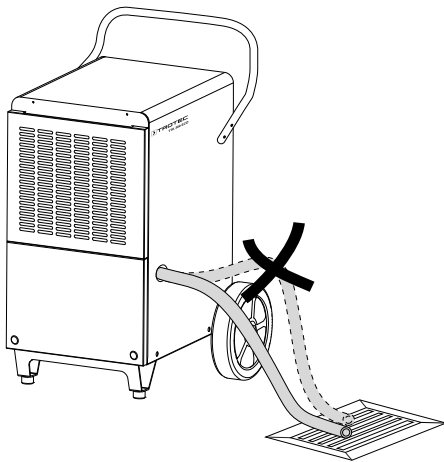


6. Enfoncez l'extrémité du tuyau sur le raccord situé à l'extérieur du boîtier.





7. Placez l'autre extrémité du tuyau dans une évacuation adéquate (par exemple une canalisation ou un bac collecteur suffisamment grand). Veillez à ne pas plier le tuyau.



8. Faites en sorte que le tuyau d'évacuation de l'eau de condensation présente une pente continue vers le bas. Retirez le tuyau si vous voulez de nouveau faire s'écouler les condensats dans le réservoir de récupération des condensats. Faites sécher le tuyau avant de le ranger.

### Dégivrage automatique

À basse température, l'évaporateur peut geler pendant la déshumidification. L'appareil effectue alors un dégivrage automatique. Durant la phase de dégivrage, la déshumidification est brièvement interrompue. Le ventilateur continue de tourner.

Avec le TTK 165 ECO, le dégivrage s'effectue électroniquement par recyclage de l'air. Le compresseur éteint le mode de dégivrage pendant que le ventilateur continue de fonctionner la plupart du temps et envoie l'air ambiant vers l'évaporateur pour le dégivrer.

Les appareils TTK 170 ECO et TTK 380 ECO sont équipés d'une fonction de dégivrage automatique à gaz chaud en procédé bypass. Grâce à elle, le gaz chaud du circuit réfrigérant est activement utilisé pour un dégivrage rapide et efficace. En cas de givre, une vanne spécifique s'ouvre automatiquement, conduit le gaz chaud vers l'évaporateur, puis se referme après son dégivrage afin que le circuit de réfrigérant reprenne sa fonction pour l'assèchement. Contrairement au dégivrage par circulation d'air, le dégivrage automatique à air chaud permet des phases de dégivrage nettement plus courtes, ce qui représente une condition essentielle pour la déshumidification efficace de secteurs à basse température (en dessous de 15 °C) comme les locaux non chauffés. Le fait est que la déshumidification proprement dite s'effectue uniquement en dehors des phases de dégivrage des déshumidificateurs.

La durée du dégivrage peut varier. **N'éteignez pas** l'appareil durant le processus de dégivrage automatique. **Ne retirez pas** la fiche d'alimentation de la prise secteur.

### Hygostat externe (disponible en option)

Il est possible dans le cas des appareils TTK 170 ECO et TTK 380 ECO de raccorder un hygostat externe (HG 110). L'hygostat permet de régler l'humidité de l'air désirée. L'hygostat externe se branche sur le raccord dédié (13).

### Mise hors service



#### Avertissement relatif à la tension électrique

Ne touchez pas la fiche d'alimentation avec les mains humides ou mouillées.

- Arrêtez l'appareil.
- Débranchez le cordon secteur de la prise murale en tirant sur la fiche secteur.
- Le cas échéant, retirez le flexible de vidange des condensats, ainsi que le liquide résiduel qui s'y trouve.
- Si nécessaire, videz le réservoir de récupération des condensats.
- Nettoyez l'appareil conformément aux indications figurant au chapitre « Maintenance ».
- Stockez l'appareil conformément aux indications figurant dans le chapitre Transport et stockage.

### Accessoires disponibles



#### Avertissement

Utilisez uniquement les accessoires et les appareils auxiliaires mentionnés dans le manuel d'utilisation. L'utilisation d'autres outils et d'autres accessoires que ceux qui sont recommandés dans le manuel d'utilisation peut entraîner un risque de blessure.

### TTK 170 ECO / TTK 380 ECO

Désignation	Numéro d'article
Filtre à air TTK 165 ECO / TTK 170 ECO	7.710.000.827
Filtre à air TTK 380 ECO	7710000851
Pompe à eau de condensation externe	6.100.003.020
Hygostat HG 110 avec prise jack (TTK 170 ECO et TTK 380 ECO)	6.100.002.044

## Défauts et pannes

Dans le cadre de sa production, le bon fonctionnement de l'appareil a été contrôlé à plusieurs reprises. Malgré tout, si l'appareil devait présenter des dysfonctionnements, contrôlez-le en vous conformant à la liste suivante :

### L'appareil ne se met pas en marche :

- Vérifiez le raccordement au secteur.
- Vérifiez le bon état du cordon et de la fiche secteur.
- Vérifiez le fusible ou le disjoncteur secteur.
- Vérifiez le niveau de remplissage du réservoir de récupération des condensats et videz-le, le cas échéant. Le voyant du réservoir de récupération des condensats (11) ne doit pas s'allumer.
- Vérifiez le bon positionnement du réservoir de récupération des condensats.
- Vérifiez la température ambiante. Veuillez respecter la plage de fonctionnement de l'appareil indiquée dans les données techniques.
- Vérifiez si le flotteur du bac de récupération des condensats est encrassé. Le cas échéant, nettoyez le bac de récupération des condensats. Le flotteur doit se déplacer librement.

### L'appareil fonctionne, mais il n'y a pas de formation d'eau de condensation :

- Vérifiez la bonne fixation du tuyau d'évacuation des condensats.
- Vérifiez si le flotteur du bac de récupération de l'eau de condensation est encrassé. Le cas échéant, nettoyez le bac de récupération de l'eau de condensation. Le flotteur doit se déplacer librement.
- Vérifiez la température ambiante. Veuillez respecter la plage de fonctionnement de l'appareil indiquée dans les données techniques.
- Contrôlez l'humidité relative de l'air ambiant : celle-ci doit correspondre à la plage indiquée dans les données techniques.
- Vérifiez si le filtre à air est encrassé. Le cas échéant, nettoyez ou remplacez le filtre à air.
- Contrôlez le condenseur depuis l'extérieur pour détecter d'éventuels encrassements (voir chapitre Maintenance). Si le condenseur est encrassé, faites-le nettoyer par une entreprise spécialisée ou par la société Trotec.
- Il est possible que l'appareil effectue un dégivrage automatique. L'appareil ne déshumidifie pas pendant le dégivrage automatique.
- En cas d'utilisation d'une pompe à eau de condensation : vérifiez si le bac de récupération de l'eau de condensation est encrassé, de même que les tuyaux.

### L'appareil est bruyant ou il vibre :

- Vérifiez si l'appareil est stable et bien installé en position verticale.

### Le condensat fuit :

- Vérifiez si l'appareil présente des fuites.

### Le compresseur ne se met pas en marche :

- Vérifiez la température ambiante. Veuillez respecter la plage de fonctionnement de l'appareil indiquée dans les données techniques.
- Contrôlez l'humidité relative de l'air ambiant : celle-ci doit correspondre à la plage indiquée dans les caractéristiques techniques.
- Vérifiez si la protection anti-surchauffe du compresseur a déclenché. Débranchez l'appareil et laissez-le refroidir pendant 10 minutes environ avant de le rebrancher sur le secteur.
- Il est possible que l'appareil effectue un dégivrage automatique. L'appareil ne déshumidifie pas pendant le dégivrage automatique.

### L'appareil devient très chaud, il est bruyant ou il perd de la puissance :

- Vérifiez si les entrées d'air et le filtre à air sont encrassés. Nettoyez la saleté extérieure.
- Contrôlez l'extérieur de l'appareil pour détecter d'éventuels encrassements (voir chapitre Maintenance). Faites nettoyer l'intérieur de l'appareil encrassé par une entreprise spécialisée dans le génie frigorifique et climatique ou par la société Trotec.

#### Remarque

Attendez au moins 3 minutes après avoir terminé les travaux de maintenance et de réparation. Vous pouvez alors remettre l'appareil en marche.

### L'appareil ne fonctionne pas parfaitement après les contrôles :

Contactez le service après-vente. Faites réparer l'appareil par une entreprise spécialisée dans le génie frigorifique et climatique ou par la société Trotec.

## Maintenance

## Intervalles de maintenance

Intervalles de maintenance et d'entretien	avant chaque mise en service	au besoin	au moins toutes les 2 semaines	au moins toutes les 4 semaines	au moins tous les 6 mois	au moins une fois par an
Contrôle de l'entrée et de la sortie d'air pour détecter les encrassements ou les corps étrangers, nettoyage le cas échéant	X			X		
Nettoyage extérieur		X				X
Contrôle visuel de l'intérieur de l'appareil pour détecter des encrassements		X				X
Contrôle du filtre à air pour détecter d'éventuels encrassements ou corps étrangers, nettoyage ou remplacement le cas échéant	X		X			
Remplacement du filtre à air					X	
Recherche de détériorations éventuelles	X					
Contrôle des vis de fixation		X				X
Test fonctionnel						X
Vidange et nettoyage du bac de récupération de l'eau de condensation et/ou du flexible d'évacuation		X				

### Protocole de maintenance et d'entretien

Type d'appareil : .....

Numéro de série : .....

Intervalles de maintenance et d'entretien	1	2	3	4	5	6	7	8	9	10	11	12	13	14	15	16
Contrôle des bouches d'aspiration et de sortie pour détecter les encrassements ou les corps étrangers, nettoyage le cas échéant																
Contrôle du filtre à air pour détecter d'éventuels encrassements ou corps étrangers, nettoyage ou remplacement le cas échéant																
Nettoyage extérieur																
Contrôle visuel de l'intérieur de l'appareil pour détecter des encrassements																
Remplacement du filtre à air																
Contrôle des vis de fixation																
Test fonctionnel																
Vidange et nettoyage du bac de récupération de l'eau de condensation et/ou du flexible d'évacuation																
Remarques																

1. Date : ..... Signature : .....	2. Date : ..... Signature : .....	3. Date : ..... Signature : .....	4. Date : ..... Signature : .....
5. Date : ..... Signature : .....	6. Date : ..... Signature : .....	7. Date : ..... Signature : .....	8. Date : ..... Signature : .....
9. Date : ..... Signature : .....	10. Date : ..... Signature : .....	11. Date : ..... Signature : .....	12. Date : ..... Signature : .....
13. Date : ..... Signature : .....	14. Date : ..... Signature : .....	15. Date : ..... Signature : .....	16. Date : ..... Signature : .....

## Avant toute opération de maintenance



### Avertissement relatif à la tension électrique

Ne touchez pas la fiche d'alimentation avec les mains humides ou mouillées.

- Arrêtez l'appareil.
- Débranchez le cordon secteur de la prise murale en tirant sur la fiche secteur.



### Avertissement relatif à la tension électrique

**Tout travail nécessitant l'ouverture de l'appareil est à réaliser par une entreprise spécialisée homologuée ou par la société Trotec.**

## Circuit de réfrigérant



### Danger

#### Réfrigérant naturel propane (R290) !

H220 : gaz extrêmement inflammable.

H280 : contient du gaz sous pression ; peut exploser sous l'effet de la chaleur.

P210 : tenir éloigné de toute source de chaleur, des surfaces chaudes, des étincelles, des flammes ainsi que de toute autre source d'inflammation. Ne pas fumer.

P377 : gaz effluent en feu : ne pas éteindre tant que la fuite ne peut pas être colmatée sans danger.

P410+P403 : conserver à l'abri du soleil dans un endroit bien aéré.

- Tout le circuit réfrigérant est un système hermétiquement clos qui ne nécessite pas d'entretien ; seules une entreprise spécialisée dans le génie frigorifique et climatique ou l'entreprise Trotec sont autorisées à en effectuer la maintenance et la réparation.

## Signaux de sécurité et étiquettes sur l'appareil

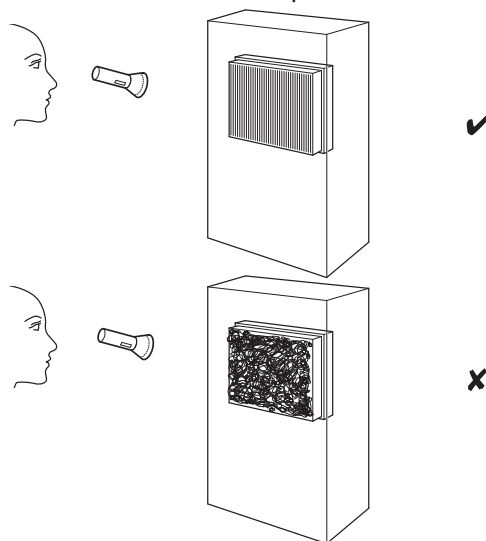
Contrôlez régulièrement les signaux de sécurité et les étiquettes se trouvant sur l'appareil. Renouvelez les signaux de sécurité en cas d'illisibilité.

## Nettoyage du boîtier

Nettoyez le boîtier avec un chiffon humide, doux et non pelucheux. Veillez à ce qu'aucune humidité ne pénètre dans le boîtier. Veillez à ce qu'aucune humidité ne puisse entrer en contact avec les composants électriques. N'utilisez pas de détergents agressifs, comme les aérosols de nettoyage, les solvants, les nettoyeurs à base d'alcool ou les produits abrasifs pour humidifier le chiffon.

## Contrôle visuel de l'intérieur de l'appareil pour détecter des encrassements

1. Retirez le filtre à air.
2. Munissez-vous d'une lampe de poche pour éclairer l'intérieur de l'appareil à travers les ouvertures.
3. Examinez l'intérieur de l'appareil pour détecter d'éventuels encrassements.
4. Si vous détectez une épaisse couche de poussière, faites nettoyer l'intérieur de l'appareil par une entreprise spécialisée dans le génie frigorifique et climatique ou par la société Trotec.
5. Remettez le filtre à air en place.



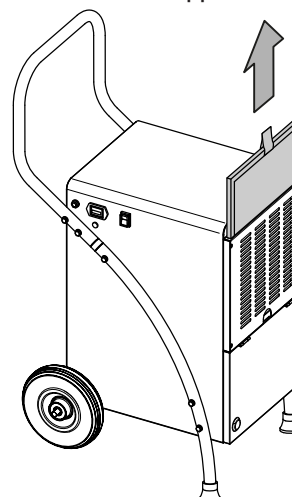
## Nettoyage du filtre à air

### Remarque

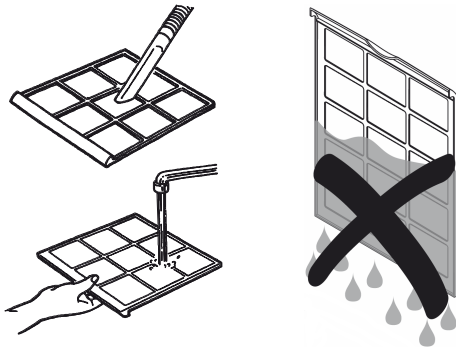
Veillez vous assurer que le filtre à air ne soit ni usé ni endommagé. Les coins et les arêtes du filtre à air ne doivent être ni déformés ni arrondis. Avant de remettre le filtre à air en place, veuillez vous assurer que celui-ci est intact et sec !

Il est nécessaire de nettoyer le filtre à air dès qu'il est sale. Cela se traduit, par exemple, par une capacité réduite (voir chapitre Défauts et pannes).

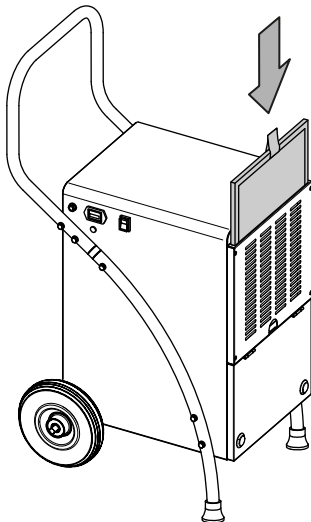
1. Retirez le filtre à air de l'appareil.



- Nettoyez le filtre avec un chiffon doux légèrement humide non pelucheux. Si le filtre est très encrassé, nettoyez-le à l'eau chaude à laquelle vous aurez mélangé un produit de nettoyage neutre.



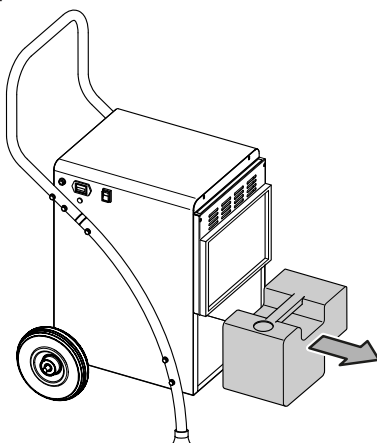
- Laissez le filtre sécher complètement. N'insérez pas de filtre mouillé dans l'appareil !
- Insérez à nouveau le filtre à air dans l'appareil.



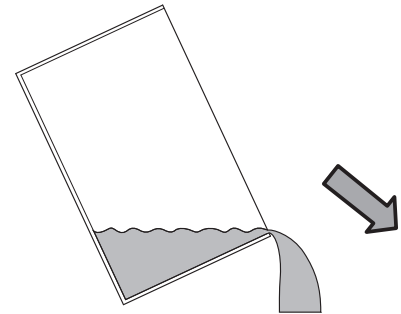
### Évacuation du réservoir de récupération des condensats

Le voyant réservoir de récupération des condensats (11) s'allume si le réservoir de récupération des condensats est plein ou mal inséré. Le compresseur et le ventilateur s'éteignent.

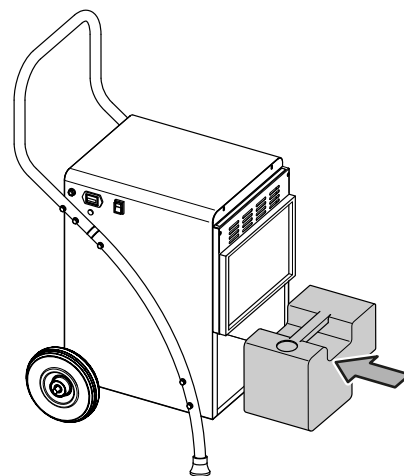
- Retirez le réservoir de récupération des condensats de l'appareil.



- Videz le réservoir de récupération des condensats dans une conduite d'écoulement ou un évier.



- Rincez le réservoir à l'eau claire. Nettoyez le réservoir régulièrement avec un détergent doux (pas de produit vaisselle !)
- Insérez à nouveau le réservoir de récupération des condensats dans l'appareil. Veillez à ne pas détériorer le flotteur lors de l'insertion ou l'extraction du réservoir de récupération des condensats. Veillez à positionner correctement le flotteur. Veillez aussi à placer correctement le réservoir de récupération des condensats pour que l'appareil puisse se remettre en marche.



### Activités après la maintenance

Si vous souhaitez continuer à utiliser l'appareil :

- rebranchez l'appareil en mettant la fiche dans la prise secteur.

Si vous n'utilisez pas l'appareil pendant une longue durée :

- Stockez l'appareil conformément aux indications figurant dans le chapitre Transport et stockage.

**Annexe technique**
**Caractéristiques techniques**

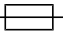
Modèle	TTK 165 ECO	TTK 170 ECO	TTK 380 ECO
Capacité de déshumidification max.	52 l / 24 h	52 l / 24 h	80 l / 24 h
Capacité de déshumidification @ 30 °C et 80 % HR	50 l / 24 h	50 l / 24 h	79 l / 24 h
Débit d'air	350 m <sup>3</sup> /h	350 m <sup>3</sup> /h	950 m <sup>3</sup> /h
Plage de fonctionnement (température)	5 °C à 32 °C	5 °C à 32 °C	5 °C à 32 °C
Plage de fonctionnement (humidité relative)	30 % à 90 % HR	30 % à 90 % HR	30 % à 90 % HR
Pression max. admissible	2,5 MPa	2,5 MPa	2,5 MPa
Pression côté aspiration	1,0 MPa	1,0 MPa	1,0 MPa
Pression côté sortie	2,5 MPa	2,5 MPa	2,5 MPa
Tension de raccordement	230 V ~ 50 Hz	230 V ~ 50 Hz	220 – 240 V / 50 Hz
Puissance absorbée, max.	820 W	820 W	945 W
Courant nominal max.	3,7 A	3,7 A	4,2 A
Fusible 	10 A retardé	10 A retardé	10 A retardé
Indice de protection	IPX0	IPX0	IPX0
Réfrigérant	R290	R290	R290
Quantité de réfrigérant	230 g	230 g	300 g
Facteur PRP	3	3	3
Équivalent CO <sub>2</sub>	0,00069 t	0,00069 t	0,0009 t
Bac collecteur	5 l	5 l	9,5 l
Niveau sonore (1 m de distance)	56 dB(A)	56 dB(A)	65 dB(A)
Dimensions (longueur x largeur x hauteur)	495 x 455 x 900 mm	495 x 455 x 900 mm	530 x 575 x 1060 mm
Distances minimum par rapport aux murs et aux objets	vers le haut (A) : 50 cm vers l'arrière (B) : 50 cm vers les côtés (C) : 50 cm vers l'avant (D) : 50 cm	50 cm 50 cm 50 cm 50 cm	50 cm 50 cm 50 cm 50 cm
Poids	31 kg	31 kg	50 kg



Schéma électrique

TTK 165 ECO

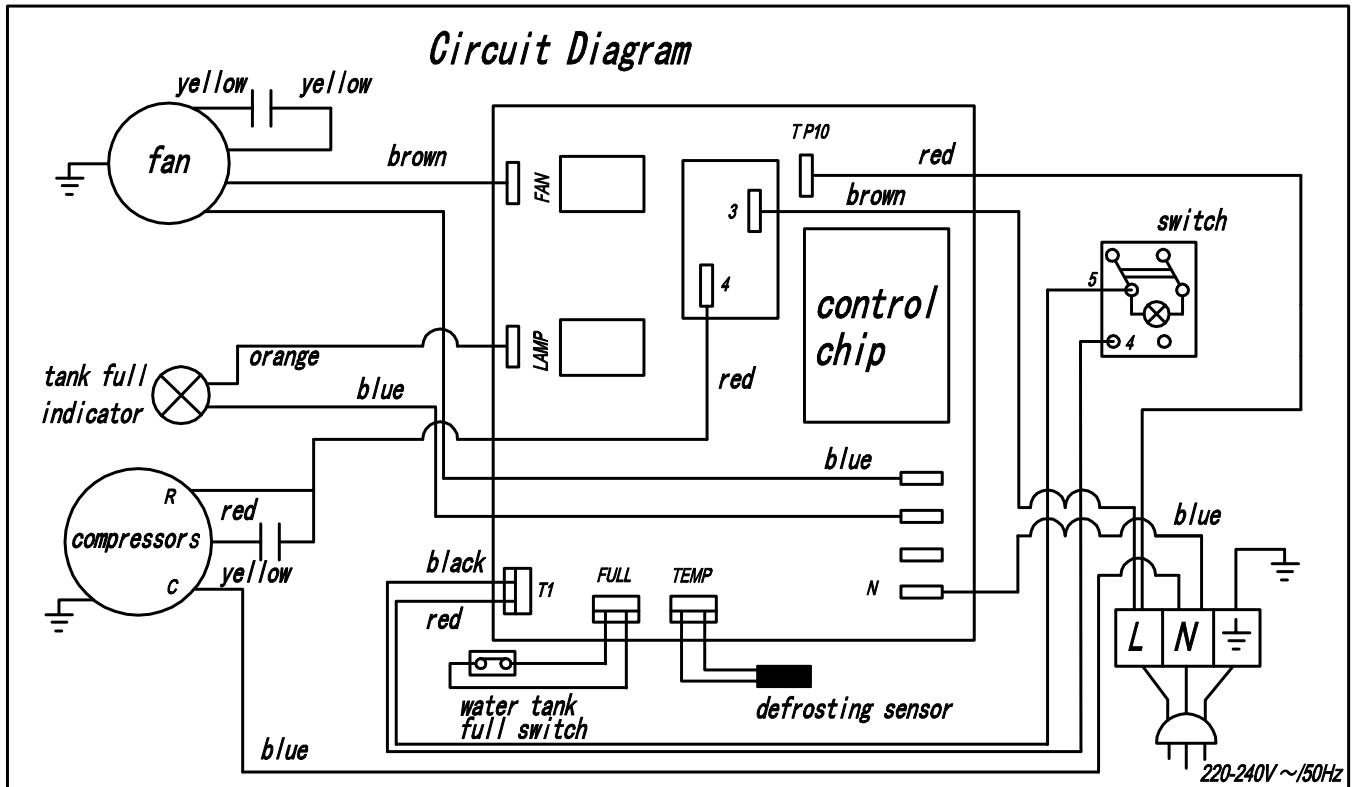
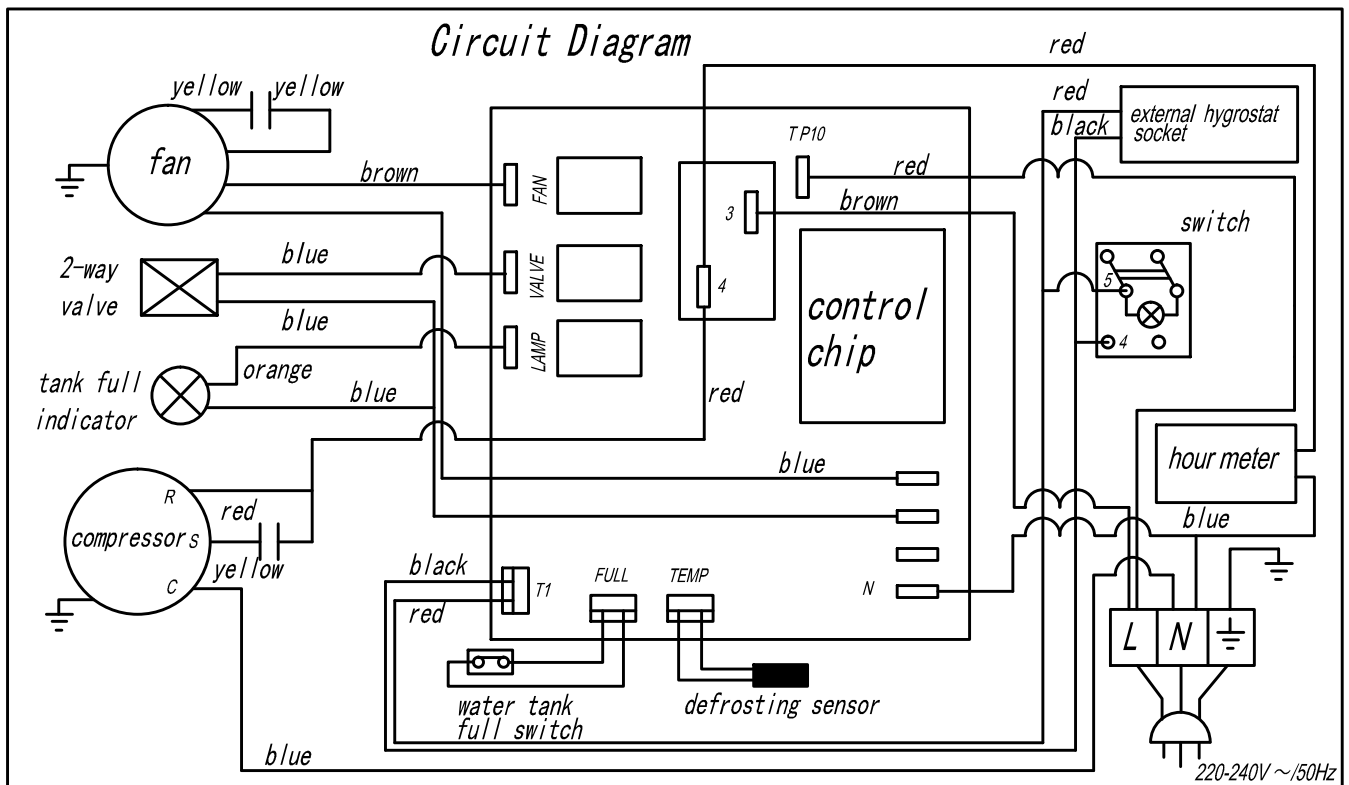


Schéma électrique

TTK 170 ECO / TTK 380 ECO

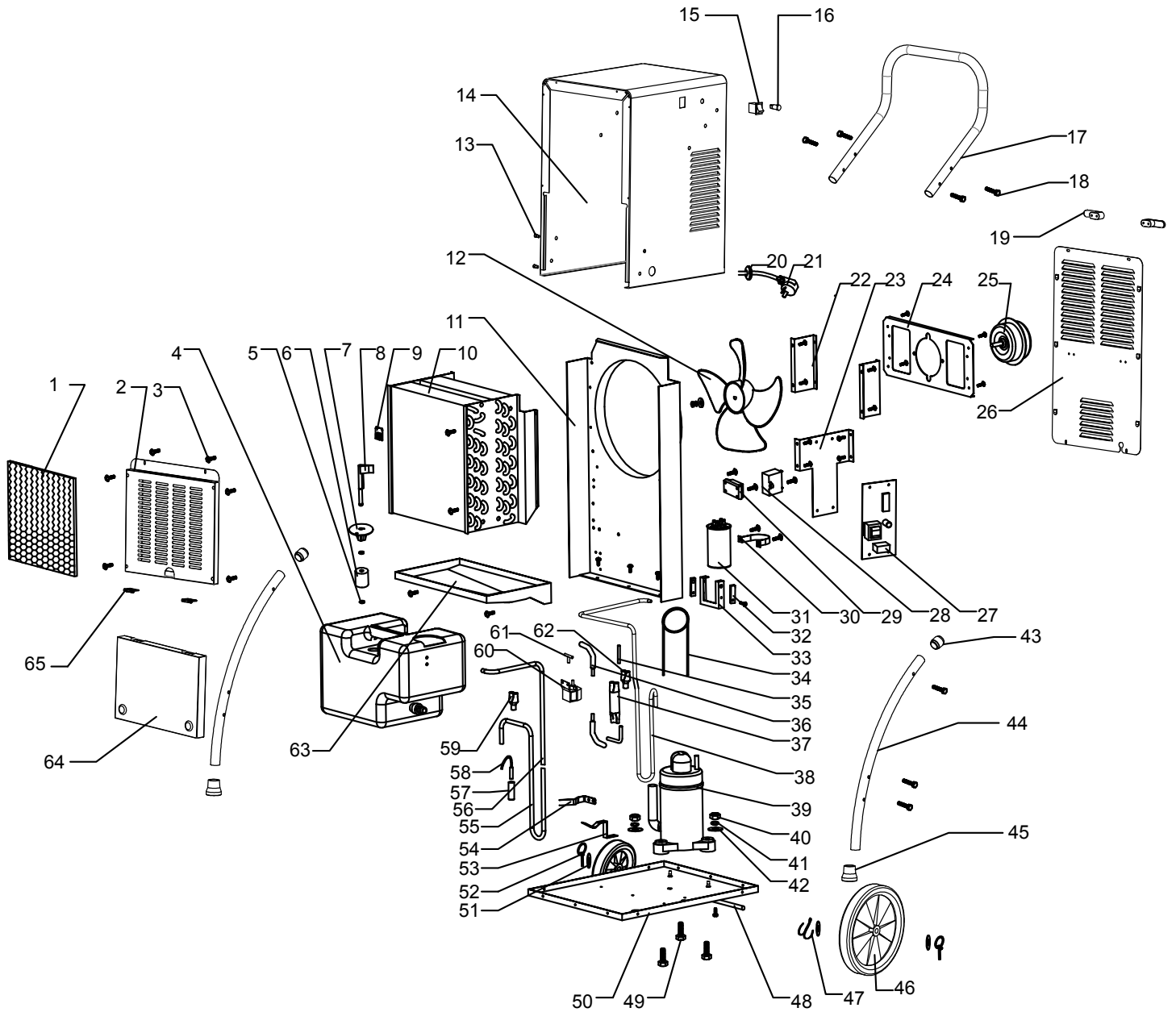


**Aperçu et liste des pièces de rechange – TTK 165 ECO**



**Info**

Les numéros de repérage des pièces de rechange sont différents des numéros de repérage des composants utilisés dans la notice d'instructions.



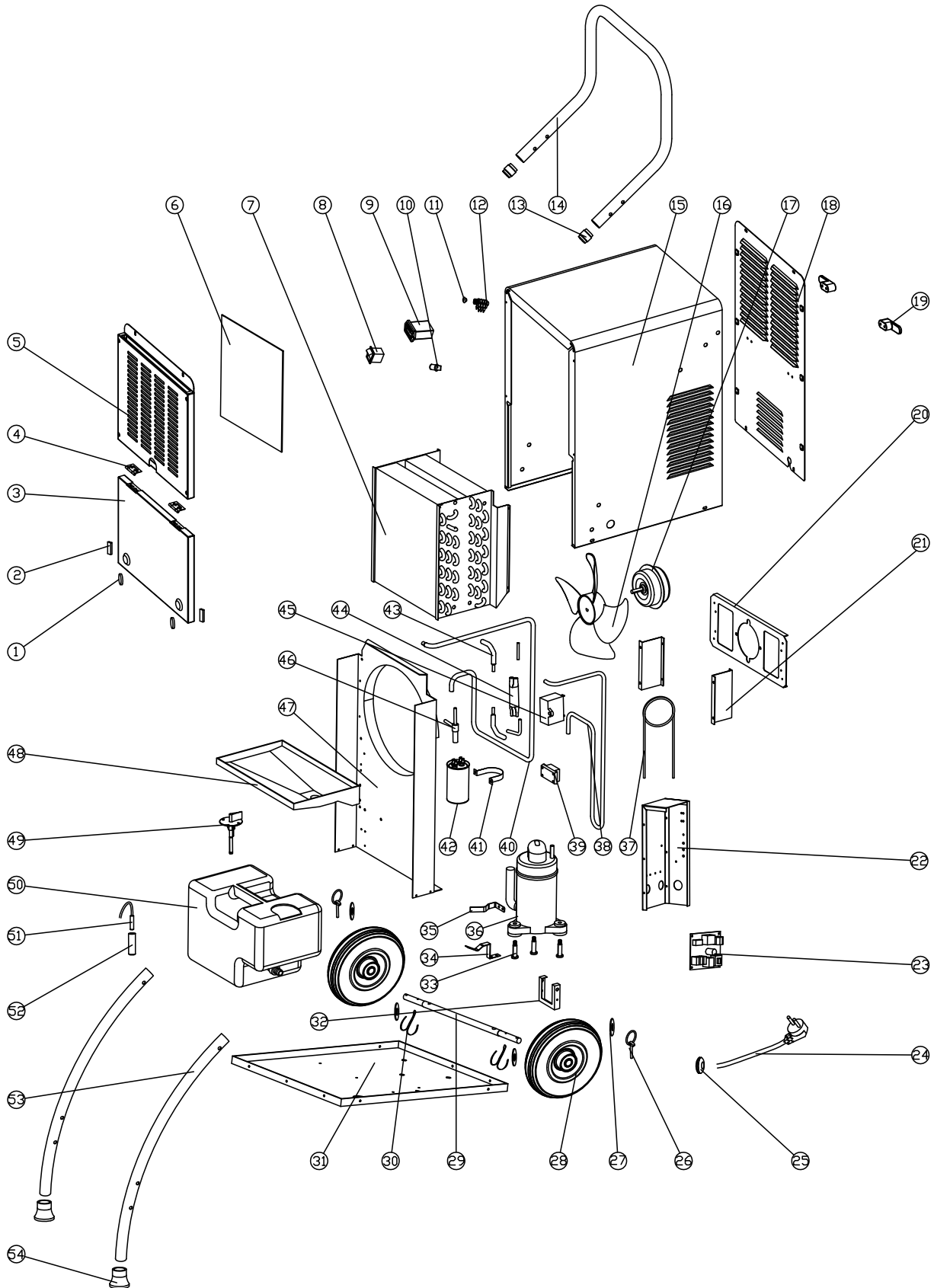
N°	Pièce de rechange	N°	Pièce de rechange	N°	Pièce de rechange
1	Filter	23	PCB board fixing plate	45	Feet cap
2	Front grill	24	Fan bracket	46	8-inch PU wheel
3	ST4*10 cross self-drilling screw	25	Motor	47	Cotter
4	Water tank	26	Rear plate	48	Wheel axiel
5	Floater switch block-ring	27	Mainboard	49	Compressor feet bolt
6	Floater	28	Fan capacitor	50	Base plate
7	Infrad dock	29	3-pose wire connect dock	51	Wheel axiel wash
8	Infrad rod	30	Capacitor hoop	52	Safety pin
9	Humidity sensor	31	Compressor capacitor	53	Water-tank pressing pin
10	Heat-exchanger	32	Infrad	54	Water-tank blocking pin
11	Middle bracket	33	Infrad fixing bracket	55	High pressure tube 1
12	Blade	34	Capillary	56	High pressure tube 2
13	M6 rivet-nut	35	Craftmanship tube	57	Storage tube
14	Housing	36	Fluid in-take tube	58	Defrost sensor
15	Boat-shape switch	37	Filtering device	59	3-way tube 1
16	Tank-full switch	38	Low-pressure tube	60	Solenoid
17	Handle	39	Compressor	61	T-shape 3-way tube
18	M6 Hex stainless-steel screw	40	M6 nut	62	3-way tube 2
19	Cable holder	41	M6 bouncing-wash	63	Water pan
20	Ø12 wire protectiong ring	42	M6 flat-wash	64	Door
21	Power cord	43	Connect axiel	65	Hinge
22	Fan bracket connection plate	44	Handle 2		

**Aperçu et liste des pièces de rechange – TTK 170 ECO**



**Info**

Les numéros de repérage des pièces de rechange sont différents des numéros de repérage des composants utilisés dans la notice d'instructions.



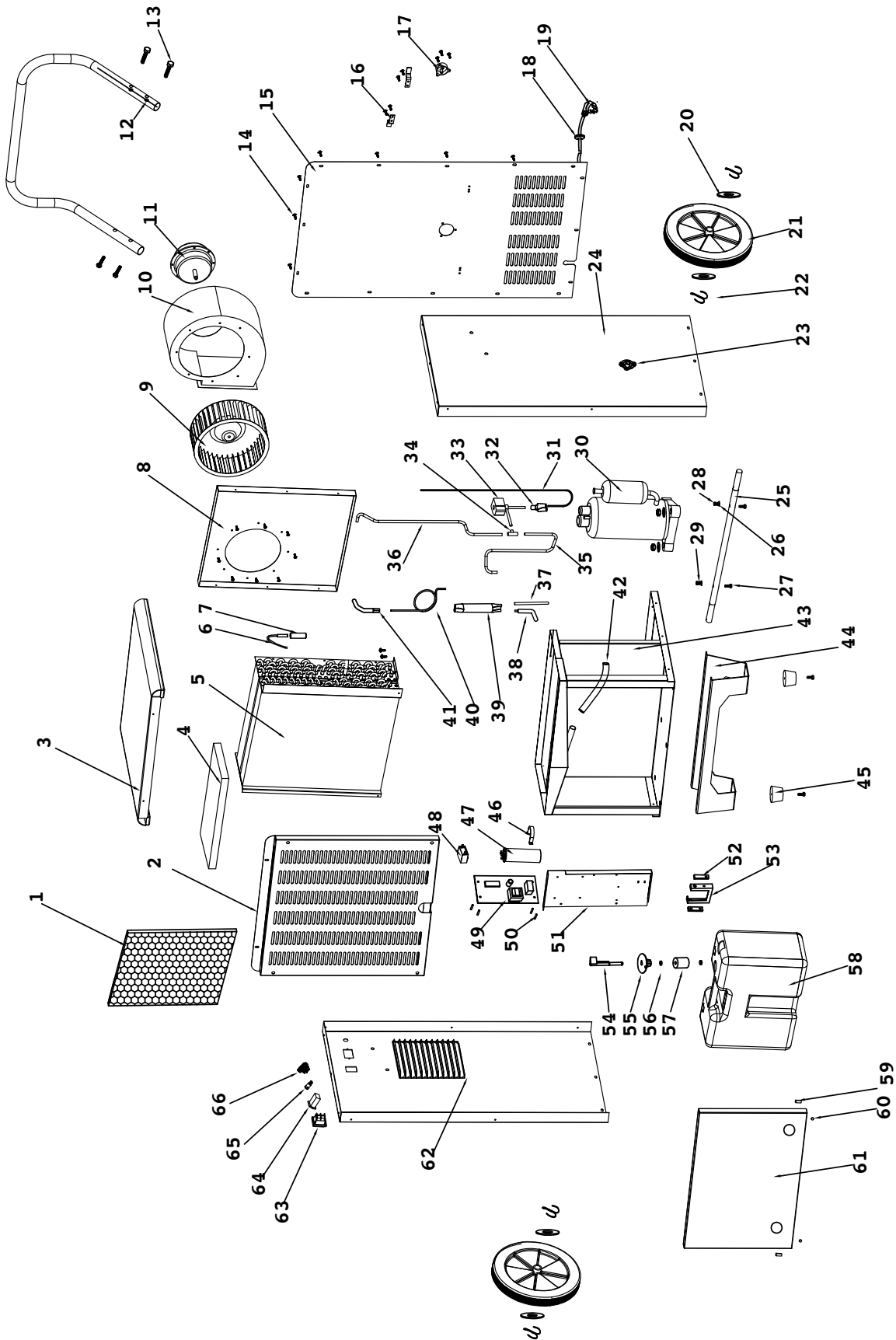
N°	Pièce de rechange	N°	Pièce de rechange	N°	Pièce de rechange
1	Magnet III	19	Reel	37	Capillarity tube
2	Magnet IV	20	Fan bracket	38	High pressure tube
3	Door	21	Fan frame connector	39	Connector
4	Dual hinge	22	Appliance box	40	Low voltage tube
5	Front panel	23	Main board	41	Capacitance hoop
6	Air filter	24	Power cord	42	Capacitance I
7	Heat exchanger	25	To protect the coil	43	Tube
8	Switch	26	Retaining ring	44	Filter
9	Timer	27	Gasket	45	Capacitance II
10	Indicator light	28	Wheel	46	Magnetic valve
11	Waterproof plug	29	Shaft	47	Plate
12	Exteral humidity sensor socker	30	Split pin	48	Collection tray
13	Connecting shaft	31	Base	49	Tank float assembly
14	Handle I	32	Infrared	50	Tank
15	Housing	33	Screw	51	Temperature sensor
16	Blades	34	Tank tablet I	52	Heat storage tube
17	Motor	35	Tank tablet II	53	Handle II
18	Back panel	36	Compressor	54	Foot set

**Aperçu et liste des pièces de rechange – TTK 380 ECO**



**Info**

Les numéros de repérage des pièces de rechange sont différents des numéros de repérage des composants utilisés dans la notice d'instructions.





N°	Pièce de rechange	N°	Pièce de rechange	N°	Pièce de rechange
1	Filter	23	Drain	45	Rubbert feet
2	Front grill	24	Right-side plate	46	Capacitor cliper
3	Top cover	25	Shaft	47	Compressor capacitor
4	Adhesive to Heat-exchanger	26	Ø6 flat washer	48	Fan capacitor
5	Heat-exchanger set	27	M6*40 screw rod	49	Mainboard
6	Defrost sensor	28	M6 nut	50	Button-type hexagon isolation column
7	Stock tube	29	Ø6 spring washer	51	Electronic board
8	Air path plate	30	Compressor	52	Infrad water-full switch
9	Blade	31	Defrost Capillary	53	Infrad bracket
10	Fan volute	32	700 3-way tube	54	Infrad rod
11	Motor	33	Solenoid	55	Infrad dock
12	Handle	34	T-shape	56	Floater pin
13	Outer hexagon M6*40 stainless screw	35	HP tube 1	57	Floater
14	ST4*12 self-tapping screw	36	HP tube 2	58	Water-tank
15	Rear plate	37	Filling tube	59	18*9*4,5 magnet
16	Cable holder	38	Liquid exit tube	60	Ø15*5 magnet
17	EU plug	39	Dry filtering device	61	Door
18	Ø12 coil protect	40	Capillary	62	Left-side plate
19	EU cable	41	Liquid filled-in tube	63	Boat-shape switch
20	Ø26 flat washer	42	Water-pipe	64	Timer
21	Wheels	43	Bottom plate set	65	Water-full indicator
22	Cotter pin	44	Feet	66	External humidity sensor

## Élimination

Éliminez toujours le matériel d'emballage en respectant les impératifs écologiques et conformément aux prescriptions de gestion des déchets locaux applicables.



Le pictogramme représentant une poubelle barrée, apposé sur un appareil électrique ou électronique, provient de la directive européenne 2012/19/UE. Il signifie que cet appareil ne doit pas être éliminé en fin de vie avec les ordures ménagères. Des points de collecte gratuits pour les appareils électriques ou électroniques usagés sont à votre disposition à proximité de chez vous. Les autorités de votre ville ou de votre commune peuvent vous en fournir les adresses. Pour de nombreux pays de l'UE, vous trouverez sur la page Internet <https://hub.trotec.com/?id=45090> des informations sur d'autres possibilités de prise en charge. Sinon, adressez-vous à une entreprise homologuée dans votre pays pour le recyclage et l'élimination des appareils électriques usagés.

La collecte séparée des appareils électriques et électroniques usagés permet leur réutilisation éventuelle, le recyclage des matériaux constitutifs et les autres formes de recyclage tout en évitant les conséquences négatives pour l'environnement et la santé des produits dangereux qu'ils sont susceptibles de contenir.

Faites éliminer le réfrigérant propane contenu dans l'appareil de façon appropriée et conforme à la législation en vigueur par une entreprise homologuée en conséquence (N° 160504 du catalogue européen des déchets).

### Valable uniquement en France



NOTICE  
À DÉPOSER DANS  
LE BAC DE TRI



Trotec GmbH

Grebener Str. 7  
D-52525 Heinsberg

☎ +49 2452 962-400

☎ +49 2452 962-200

✉ [info@trotec.com](mailto:info@trotec.com)

[www.trotec.com](http://www.trotec.com)