

DE

BEDIENUNGSANLEITUNG
RADIALVENTILATOR



Inhaltsverzeichnis

Hinweise zur Bedienungsanleitung	1
Sicherheit	2
Informationen über das Gerät	3
Transport und Lagerung	4
Inbetriebnahme	4
Bedienung	5
Fehler und Störungen	6
Wartung	6
Technischer Anhang	7

Hinweise zur Bedienungsanleitung

Symbole



Gefahr durch elektrischen Strom!

Weist auf Gefahren durch elektrischen Strom hin, die zu Verletzungen bis hin zum Tod führen können.



Gefahr!

Weist auf eine Gefahr hin, die zu mittelschweren bis schweren Verletzungen führen können.



Vorsicht!

Weist auf eine Gefahr hin, die zu leichten Verletzungen oder Sachschäden führen kann.



Gehörschutz benutzen!

Weist auf die Tätigkeiten hin, bei denen ein Gehörschutz getragen werden muss.

TFV 900

Die aktuelle Version der Bedienungsanleitung finden Sie unter:

<http://download.trotec.com/?sku=1510002050&id=1>



TFV 900

The current version of the operating manual can be found at:

<http://download.trotec.com/?sku=1510002050&id=1>



TFV 900

La version actuelle du manuel d'utilisation est disponible sur :

<http://download.trotec.com/?sku=1510002050&id=1>



TFV 900

De actuele versie van de bedieningshandleiding vindt u op:

<http://download.trotec.com/?sku=1510002050&id=1>



Rechtlicher Hinweis

Diese Veröffentlichung ersetzt alle vorhergehenden Versionen. Kein Teil dieser Veröffentlichung darf in irgendeiner Form ohne schriftliche Genehmigung von Trotec reproduziert oder unter Verwendung elektronischer Systeme verarbeitet, vervielfältigt oder verbreitet werden. Technische Änderungen vorbehalten. Alle Rechte vorbehalten. Warennamen werden ohne Gewährleistung der freien Verwendbarkeit und im Wesentlichen der Schreibweise der Hersteller folgend verwendet. Alle Warennamen sind eingetragen.

Konstruktionsveränderungen im Interesse einer laufenden Produktverbesserung sowie Form- und Farbveränderungen bleiben vorbehalten.

Der Lieferumfang kann von den Produktabbildungen abweichen. Das vorliegende Dokument wurde mit der gebotenen Sorgfalt erstellt. Trotec übernimmt keinerlei Haftung für etwaige Fehler oder Auslassungen.

© Trotec

Gewährleistung und Haftung

Schäden infolge von Fehlbedienung durch nicht unterwiesene Personen oder einer Inbetriebnahme durch nicht autorisierte Personen sind von der Gewährleistung ausgeschlossen.

Das Gerät entspricht den grundlegenden Sicherheits- und Gesundheitsanforderungen der einschlägigen EU-Bestimmungen und wurde werksseitig mehrfach auf einwandfreie Funktion geprüft. Sollten dennoch Funktionsstörungen auftreten, die nicht mithilfe der Maßnahmen im Kapitel Fehler und Störungen zu beheben sind, wenden Sie sich bitte an Ihren Händler oder Vertragspartner. Bei Inanspruchnahme der Gewährleistung sind die Daten der Ventilorkarte anzugeben, die mit dem Gerät ausgeliefert wird. Bei Nichteinhaltung der Herstellervorgaben, der gesetzlichen Anforderungen oder nach eigenmächtigen Änderungen an den Geräten ist der Hersteller für die daraus resultierenden Schäden nicht haftbar. Eingriffe in das Gerät oder nicht autorisiertes Ersetzen von Einzelteilen können die elektrische Sicherheit dieses Produktes erheblich beeinträchtigen und führen zum Verlust der Gewährleistung. Jegliche Haftung für Sach- oder Personenschäden, die darauf zurückzuführen sind, dass das Gerät entgegen den Hinweisen in dieser Bedienungsanleitung genutzt wird, ist ausgeschlossen. Technische Design- und Ausführungsänderungen infolge ständiger Weiterentwicklung und Produktverbesserungen bleiben ohne vorherige Ankündigung jederzeit vorbehalten.

Für Schäden, die aus nicht bestimmungsgemäßer Verwendung resultieren, wird keine Haftung übernommen. Gewährleistungsansprüche erlöschen dann ebenfalls.

Sicherheit

Lesen Sie diese Bedienungsanleitung vor der Verwendung des Gerätes sorgfältig durch und bewahren Sie sie stets griffbereit auf!



Gefahr!

Der unsachgemäße Gebrauch kann zu Verletzungen durch aufwirbelnde Teile führen.

- Betreiben Sie das Gerät nicht in feuer- oder explosionsgefährdeten Räumen und stellen Sie es nicht dort auf.
Optional ist das Gerät auch für den Betrieb in EX-geschützten Bereichen erhältlich – **ausschließlich diese Geräte sind für den Betrieb in explosionsfähiger Umgebung zulässig.**
- Stellen Sie das Gerät aufrecht und standsicher auf tragfähigem Untergrund auf.
- Stellen Sie sicher, dass Lufteinlass und Luftauslass frei sind.
- Stellen Sie sicher, dass die unmittelbare Umgebung von Lufteinlass und Luftauslass stets frei von losen Gegenständen ist.
- Stecken Sie niemals Gegenstände in das Gerät und fassen Sie nicht in das Gerät hinein.
- Transportieren Sie das Gerät nicht während des Betriebes.
- Stellen Sie sicher, dass alle sich außerhalb des Gerätes befindlichen Elektrokabel vor Beschädigungen (z. B. durch Tiere) geschützt sind. Verwenden Sie das Gerät niemals bei Schäden an Kabel oder Netzanschluss!
- Wählen Sie das Anschlusskabel unter Berücksichtigung der Geräteanschlussleistung, der Kabellänge und des Verwendungszwecks aus. Vermeiden Sie elektrische Überlast.
- Anschlusskabel müssen stets vollständig ausgerollt sein.
- Entfernen Sie keine Sicherheitszeichen, Aufkleber oder Etiketten vom Gerät. Halten Sie alle Sicherheitszeichen, Aufkleber und Etiketten in einem lesbaren Zustand.
- Beachten Sie die Lager- und Betriebsbedingungen (siehe Kapitel Technische Daten).
- Ziehen Sie vor Wartungs-, Pflege- oder Reparaturarbeiten an dem Gerät den Stecker aus der Steckdose.
- Verwenden Sie ausschließlich Originalersatzteile, da sonst kein funktions- und sicherheitsgerechter Betrieb gewährleistet ist.

Bestimmungsgemäße Verwendung

Verwenden Sie den Radialventilator TFV 900 zur großvolumigen Be- und Entlüftung von Kanal- und Rohrsystemen oder Tunnelanlagen, bei Schweißarbeiten oder Versiegelungs- und Bodenbeschichtungsarbeiten im Tiefbau, unter Einhaltung der technischen Daten und der Sicherheitshinweise.

Der Radialventilator wurde konstruiert für große Volumenströme von atmosphärischer Luft, auch durch angeschlossene Lufttransportschläuche auf sehr langen Förderstrecken mit hohen Gegendrücken.

Alle anderen Einsatzzwecke gelten als nicht bestimmungsgemäß.

Bestimmungswidrige Verwendung

Der Radialventilator TFV 900 ist nicht geeignet für das Aufstellen in Flüssigkeiten oder auf überfluteten oder morastigen Untergründen. Das Gerät darf nicht für die Förderung anderer Medien außer atmosphärischer Luft, wie z. B. von Flüssigkeiten oder anderen Gasen verwendet werden.

Eigenmächtige bauliche Veränderungen, An- oder Umbauten am Gerät sind verboten.

Personalqualifikationen

Personen, die dieses Gerät verwenden, müssen:

- sich der Gefahren bewusst sein, die beim Arbeiten mit Hochdruckventilatoren entstehen.
- die Bedienungsanleitung, insbesondere das Kapitel Sicherheit, gelesen und verstanden haben.

Elektrofachkraft

Ausgebildete Elektrofachkräfte müssen Elektro-Schaltpläne lesen und verstehen, elektrische Maschinen in Betrieb nehmen, warten und instand halten, Schalt- und Steuerschränke verdrahten, die Funktionstauglichkeit von elektrischen Komponenten gewährleisten und mögliche Gefahren im Umgang mit elektrischen und elektronischen Systemen erkennen können.

Unterwiesene Person

Unterwiesene Personen wurden durch den Betreiber über die ihnen übertragenen Aufgaben und möglichen Gefahren bei unsachgemäßem Verhalten unterrichtet.

Diese Personen dürfen das Gerät bedienen, transportieren sowie einfache Wartungstätigkeiten (Gehäuse reinigen, Gebläse reinigen) durchführen.

Das Gerät muss von unterwiesenem Personal betreut werden.

Persönliche Schutzausrüstung



Gehörschutz benutzen!

Tragen Sie bei längerem Aufenthalt in der Nähe des Gerätes einen Gehörschutz.

Restgefahren



Gefahr durch elektrische Spannung!

Arbeiten an elektrischen Bauteilen dürfen nur von einem autorisierten Fachbetrieb durchgeführt werden!



Gefahr durch elektrische Spannung!

Entfernen Sie vor allen Arbeiten am Gerät den Netzstecker aus der Netzsteckdose!



Gefahr durch starke Luftströmung!

Es besteht Verletzungsgefahr durch aufwirbelnde Teile. Stellen Sie vor dem Einschalten des Gerätes sicher, dass sich keine losen Teile in der Nähe von Lufteinlass und Luftauslass befinden!



Gefahr!

Es besteht Verletzungsgefahr bei unsachgemäßer Handhabung. Verwenden Sie das Gerät ausschließlich bestimmungsgemäß!



Gefahr!

Von diesem Gerät können Gefahren ausgehen, wenn es von nicht eingewiesenen Personen unsachgemäß oder nicht bestimmungsgemäß eingesetzt wird! Beachten Sie die Personalqualifikationen!

Verhalten im Notfall

1. Schalten Sie das Gerät sofort über den NOT-AUS-Taster am vorgeschalteten Verteiler oder über den Hauptschalter am Gerät aus.
2. Bringen Sie Personen aus dem Gefahrenbereich.
3. Trennen Sie das Gerät vom elektrischen Stromkreis.
4. Schließen Sie ein defektes Gerät nicht wieder an den Netzanschluss an.

Informationen über das Gerät

Gerätebeschreibung

Der Hochdruck-Radialventilator TFV 900 fördert bis zu 25.000 m³/h Luft auch auf langen Schlauchstrecken mit hohen Gegendrücken. Frei ausblasend erreicht das Gerät Werte von bis zu 33.600 m³/h.

Der Ventilatormotor liegt außerhalb des Hauptluftstroms und ermöglicht damit den Betrieb auch in staubiger Umgebung. Das Gerät ist spritzwassergeschützt und eignet sich für den Betrieb im Freien und unter rauen und aggressiven Umgebungsbedingungen.

Das Gerät kann sowohl an Ansaugkanäle als auch an Ausblaskanäle angeschlossen werden.

Das Gerät verfügt über einen Stern-Dreieck-Sanftanlauf.

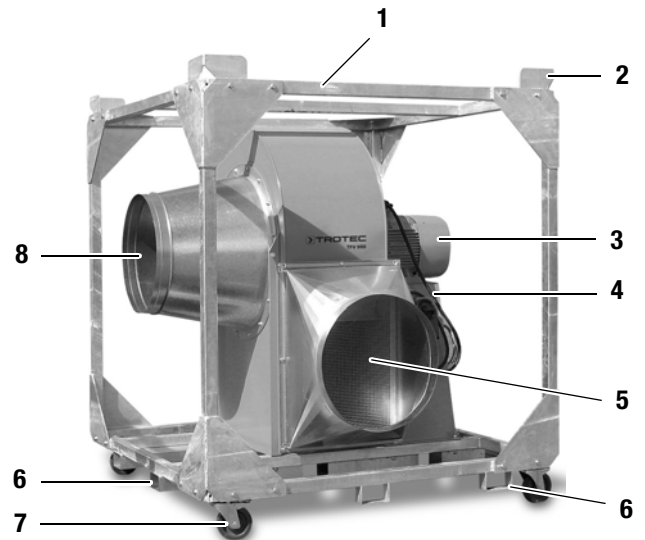
In der Standardversion wird das Gerät ohne Rahmen für den stationären Einsatz geliefert.

Optional ist das Gerät mit Rahmengestell (wie abgebildet) für variable Einsatzbereiche verfügbar.

Als weitere Option ist das Gerät in EX-geschützter Ausführung für den Einsatz in explosionsgefährdeter Umgebung erhältlich; ausschließlich diese Geräte sind für den Betrieb in explosionsfähiger Umgebung zulässig.

Der Radialventilator ist in ein pulverbeschichtetes Stahlgehäuse mit hochbeständiger Zwei-Komponenten-Lackierung integriert. Das Gerät ist anschlussfertig aufgebaut, der Netzanschlusskasten enthält die relevanten Steuer- und Überwachungskomponenten für den funktionsgerechten und sicheren Betrieb.

Gerätedarstellung



Nr.	Bezeichnung
1	Rahmengestell (optional)
2	Kranhebeecken (Option Rahmengestell)
3	Motor
4	Netzanschlusskasten mit Bedienfeld sowie Netzanschluss mit CEE-Stecker 32 A
5	Luftausblasstutzen
6	Gabelstaplertaschen (Option Rahmengestell)
7	4 Rollen, feststellbar (Option Rahmengestell)
8	Luftansaugstutzen

Transport und Lagerung

- Entfernen Sie alle Verpackungsmaterialien, die zum Schutz des Geräts beim Transport dienen.
- Wenn das Gerät Beschädigungen aufweist, wenden Sie sich an den zuständigen Händler oder Hersteller, bei dem der Kauf getätigt wurde.
- Das Gerät mit Rahmengestell darf nur an den für die Hebevorrichtungen vorgesehenen Stellen angehoben werden (Gabelstaplertaschen (6), Kranhebeecken (2)). Die Tragfähigkeit der Hebevorrichtung muss geeignet sein, das Gewicht des Gerätes aufzunehmen (siehe Technische Daten).
- Das Gerät ohne Rahmengestell darf nur an den dafür vorgesehenen Hebeösen an Motor und Ventilator angehoben werden. Die Tragfähigkeit der Hebevorrichtung muss geeignet sein, das Gewicht des Gerätes aufzunehmen (siehe Technische Daten).
- Fahren Sie mit dem Gabelstapler zum Transport von der Motorseite her ein, hier befindet sich der Geräteschwerpunkt. Die weiteren Gabelstaplertaschen dienen zur Feinjustierung vor Ort.
- Rollen Sie das Gerät mit Rahmengestell nur auf ebenem, tragfähigem Untergrund. Stellen Sie sicher, dass sich keine Personen in Rollrichtung befinden. Vermeiden Sie das Ziehen des Gerätes, es erhöht die Stolper- und Verletzungsgefahr.

Beachten Sie Folgendes **vor** dem Transport mit den **Rollen**:



Vorsicht!

Es besteht Verletzungsgefahr durch Stolpern. Stellen Sie sicher, dass sich keine Personen in der Nähe aufhalten.

Beachten Sie Folgendes **vor** dem Transport mit **Hebezeug**:



Gefahr!

Es besteht Verletzungsgefahr durch schwebende Lasten. Stellen Sie sicher, dass sich keine Personen in der Nähe aufhalten.

- Der Transport mit Hebezeug darf nur durch unterwiesene Personen erfolgen.
- Beachten Sie beim Transport den Schwerpunkt der Last.

Lagerung

- Lagern Sie das Gerät gereinigt und trocken und schützen Sie es vor Staub.
- Vor der Wiederinbetriebnahme des Gerätes überprüfen Sie die Stromkabel auf einwandfreien Zustand.

Inbetriebnahme

Gerät aufstellen

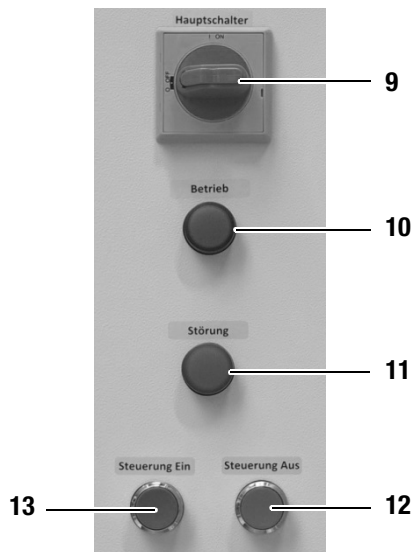
- Stellen Sie das Gerät auf festem, trockenem, tragfähigem und ebenem Untergrund auf. Je nach zulässiger Bodenbelastbarkeit ist eine Platte zur Gewichtsverteilung nötig.
- Stellen Sie das Gerät mit ausreichendem Abstand für Lufteinlass und Luftauslass sowie zur Bedienung des Gerätes auf (siehe Technische Daten).
- Stellen Sie sicher, dass Kabelverlängerungen vollständig aus- bzw. abgerollt sind.
- Bei Option Rahmengestell: **Stellen Sie die Feststellbremsen vor der Inbetriebnahme fest** und sichern Sie das Gerät gegen Wegrollen.

Prüfen Sie folgende Punkte **vor** der Inbetriebnahme:

- Stellen Sie sicher, dass sowohl der Lufteinlass als auch der Luftauslass frei sind von Gegenständen und/oder Hindernissen.
- Prüfen Sie manuell den Freilauf des Ventilators:
 - Drehen Sie das Laufrad wenn möglich vorsichtig von Hand, es sollte nicht am Gehäuse schleifen.
- Schließen Sie die erforderlichen Lufttransportschläuche mit passenden Spanngurten mit Klemmschloss am Luftansaugstutzen (8) bzw. je nach Bedarf am Luftausblasstutzen (5) an.
- Vergleichen Sie die Werte des Netzanschlusses mit den technischen Daten des TFV 900. Beachten Sie den Anlaufstrom des Gerätes, die vorgeschaltete Sicherung muss entsprechend dimensioniert sein.
- Bevor Sie das Gerät ans Netz anschließen, prüfen Sie das Drehfeld des Netzes: **Rechtsdrehfeld** erforderlich!
- Stecken Sie zuerst den Stecker des Ventilators in das Netzanschlusskabel und schließen Sie erst danach das Netzkabel in der Verteilung an!

Bedienung

Bedienfeld



Nr.	Bezeichnung
9	Hauptschalter
10	Lampe Betrieb
11	Lampe Störung
12	Taster Steuerung Aus
13	Taster Steuerung Ein

Einschalten

- Drehen Sie den Hauptschalter (9) in Position I.
 - Die Steuerung ist aktiviert
 - Das Gerät ist betriebsbereit.
- Prüfen Sie die Drehrichtung des Ventilators!
 - Drücken Sie dafür **kurz** den grünen Taster Steuerung Ein (13) und **sofort danach** den roten Taster Steuerung Aus (12): der Ventilator muss sich in Pfeilrichtung drehen. Beachten Sie die Pfeile außen am Gehäuse, nur dann ist der ordnungsgemäße Ventilatorbetrieb gegeben!
 - Wenn sich der Ventilator entgegen der Pfeilrichtung dreht, prüfen Sie das Drehfeld direkt am Netzanschlusskasten.
 - Bei korrekter Drehrichtung kann das Gerät eingeschaltet werden.
- Drücken Sie den Taster Steuerung Ein (13).
 - Die Lampe Betrieb (10) leuchtet.
 - Der Ventilator läuft im Sternbetrieb im Sanftanlauf an und schaltet nach kurzer Zeit in den Dreieckbetrieb. Damit liefert er seine volle Förderleistung für den Dauerbetrieb.

Ausschalten

- Drücken Sie den roten Taster Steuerung Aus (12).
 - Die Lampe Betrieb (10) geht aus.
 - Der Ventilator geht für wenige Sekunden in den Nachlaufbetrieb und bleibt dann stehen.

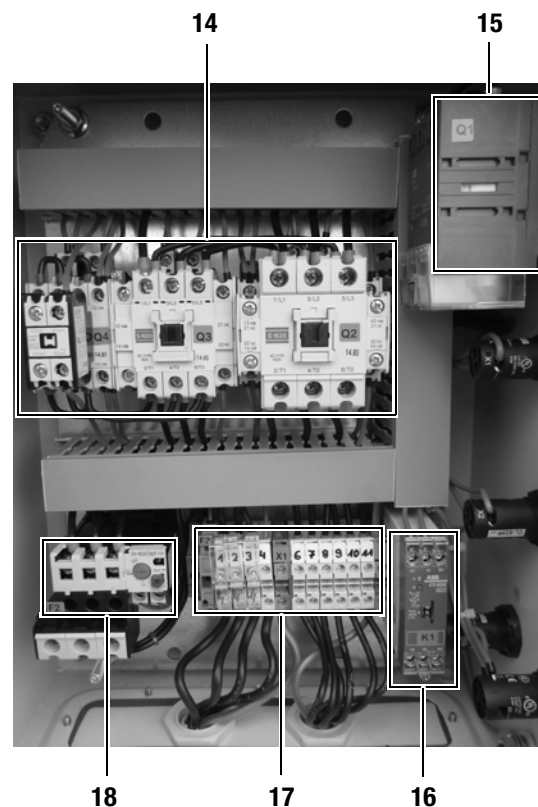
Sie können das Gerät aus diesem Betriebszustand jederzeit wieder einschalten.

Außerbetriebnahme

- Schalten Sie das Gerät wie zuvor beschrieben aus.
- Drehen Sie den Hauptschalter (9) nach Stillstand des Ventilators (Nachlaufbetrieb abwarten!) in Position 0.
- Ziehen Sie jetzt zuerst den Stecker am Netzanschluss und trennen Sie erst danach die Steckverbindung direkt am Gerät.

Netzanschlusskasten

Im Netzanschlusskasten befinden sich die folgenden Komponenten:



Nr.	Bezeichnung
14	Umschalterschütze Q3
15	Hauptschalter Q1
16	Stern-Dreieck-Umschalter für Sanftlauf K1
17	Anschlussklemmen 1...11
18	Motorschutzschalter F2 mit blauem Reset-Taster

Fehler und Störungen

Das Gerät wurde während der Produktion mehrfach auf einwandfreie Funktion geprüft. Sollten dennoch Funktionsstörungen auftreten, so überprüfen Sie das Gerät nach folgender Auflistung:

Störung	Ursache	Lösungsmöglichkeit
Der Motor läuft nicht an oder schaltet sich nach kurzer Zeit automatisch ab	Netzspannung fehlt	Prüfen Sie den Netzanschluss.
	Lampe Betrieb (10) aus	Drücken Sie den Taster Steuerung Ein (13).
	Lampe Störung (11) leuchtet	Prüfen Sie, ob der Motorschutzschalter F2 (18) ausgelöst hat.
	Motorschutzschalter hat ausgelöst	Suchen Sie nach der Ursache und beseitigen Sie diese: <ul style="list-style-type: none"> • Lüftungsgitter nicht frei • Luftwiderstand zu hoch • Lufttransportschläuche verstopft oder abgeknickt • Motor bzw. Motortager defekt • Netzkabel defekt • Fremdkörper im Ventilator Nach Beseitigung der Störungs-Ursache: Quittieren Sie die Störung am Motorschutzschalter über den blauen Reset-Taster, nehmen Sie danach das Gerät wieder in Betrieb.
Der Ventilator arbeitet nicht mit der erwarteten Leistung bzw. dem gewünschten Luftdurchsatz	Drehrichtung des Ventilators falsch	Prüfen Sie das Drehfeld und ändern Sie es gegebenenfalls.



Lassen Sie die Elektroinstallation nur durch eine Elektrofachkraft überprüfen und bei Bedarf defekte Teile ersetzen.



Reparaturen dürfen nur durch Elektrofachkräfte oder von Trotec durchgeführt werden.

Wartung

Trotec Radialventilatoren sind für lange Betriebszeiten mit minimalem Wartungsaufwand konzipiert. Für einen sicheren Betrieb des Gerätes ist es erforderlich, alle eingebauten Komponenten spätestens nach 6 Monaten oder alle 4.000 Betriebsstunden zu überprüfen und ggf. von Verschmutzungen zu reinigen bzw. beschädigte Bauteile auszutauschen. Beachten Sie die Schmier- und Wartungsintervalle laut Ventilatorkarte.

Tätigkeiten vor Wartungsbeginn

- Berühren Sie den Netzstecker nicht mit feuchten oder nassen Händen.
- Warten Sie den Nachlauf ab, falls das Gerät vorher in Betrieb war.
- Schalten Sie das Gerät am Hauptschalter aus.
- Ziehen Sie vor allen Arbeiten den Netzstecker!



Reparaturen dürfen nur durch Elektrofachkräfte oder von Trotec durchgeführt werden.



Gebläse reinigen

Für eine gründliche Reinigung des Gebläses können Sie Druckluft verwenden.

Verwenden Sie keinen Hochdruckreiniger für das Gebläse! Achten Sie stets auf außergewöhnliche Geräusche, halten Sie im Zweifelsfall Rücksprache mit dem Hersteller.

Technischer Anhang

Technische Daten

Parameter	Wert
Typ	TFV 900
Artikel-Nummer	1510002050
Luftvolumenstrom - frei ausblasend - bei Luftdruck 1.900 Pa	33.600 m ³ /h 25.000 m ³ /h
Luftaustrittsgeschwindigkeit	34,0 m/s 122,4 km/h
Gebälsestufe Ventilator	1
Luftdruck max.	2.150 PA
Fördermitteltemperatur max.	80 °C
Nennspannung	3/N/PE~ 400 V / 50 Hz
Drehfeld	Rechtsdrehfeld
Nennstrom	32 A
Empfohlene Absicherung	32 A gL
Nennleistung	18,5 kW
Umgebungsbedingungen - zulässiger Temperaturbereich - Schutzart	-20°C bis +40°C IP 55
Netzanschlussstecker	CEE 32 A
Motoranlauf	Stern-Dreieck-Umschaltung
Geräuschpegel (in 1 m Abstand)	82 dB(A)
Gewicht - ohne Rahmengestell - mit Option Rahmengestell	450 kg 920 kg
Abmessungen (Höhe x Breite x Tiefe) - ohne Rahmengestell - mit Option Rahmengestell	1650 x 1200 x 1770 (mm) 2200 x 1950 x 1900 (mm)

Schaltbild

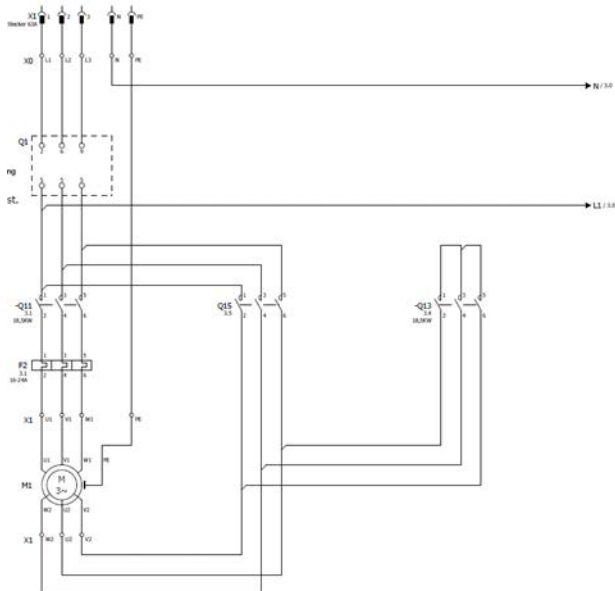
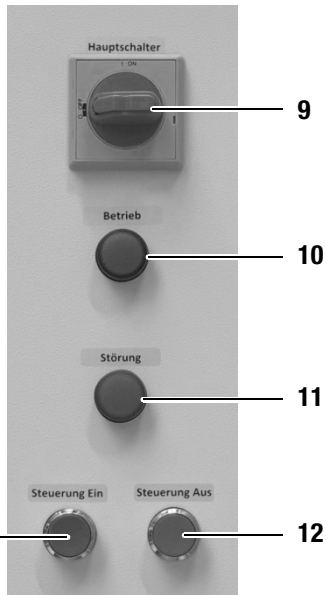
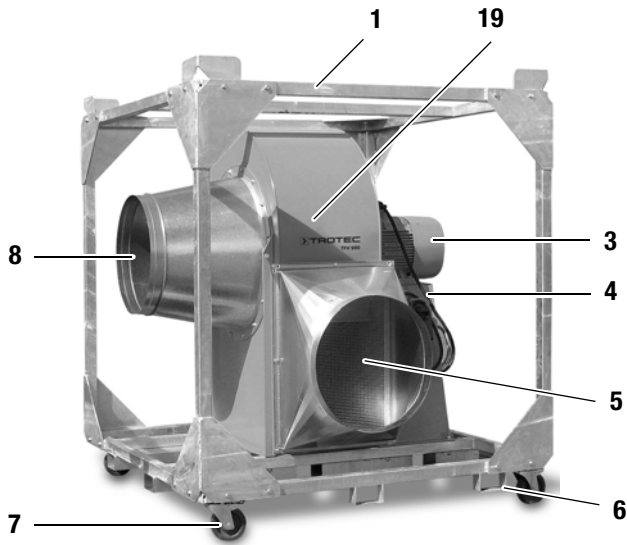


Abbildung Ersatzteile

Hinweis!

Die Positionsnummern der Ersatzteile unterscheiden sich von den in der Bedienungsanleitung verwendeten Positionsnummern der Bauteile.



Ersatzteilliste

Nr.	Ersatzteil	Artikelnr.	Nr.	Ersatzteil	Artikelnr.
1	Rahmengestell	1510002051	10	SP-Lampe grün TFV 900	7141000625
3	SP-Motor TFV 900	7110000043	11	SP-Lampe rot TFV 900	7141000626
4	s. separate Auflistung (9/15 bis 13)		12	SP-Taster rot TFV 900	7130000092
5	SP-Luftausblasstutzen d=630mm	7230000002	13	SP-Taster grün TFV 900	7130000093
5b	SP-Luftausblasstutzen d=600mm	7230000005	14	SP-Schütz Steuerung TFV 900	7140000122
7	SP-Rad TFV900	7600000245	16	SP-Umschalter YD K1 TFV 900	7140000120
8	SP-Luftansaugstutzen TFV 900 d=630mm	7230000003	17	SP-Klemmen TFV 900	7214000009
8b	SP-Luftansaugstutzen TFV 900 d=600mm	7230000004	18	SP-Schalter Motorschutzschalter F2 TFV 900	7140000119
9/15	SP-Hauptschalter TFV 900	7130000091	19	SP-Laufrad Ventilator TFV 900	7150000007

Konformitätserklärung



EG Konformitäts-Erklärung gemäß Maschinenrichtlinie EG-MRL 2006/42/EG

Trotec GmbH & Co. KG

Grebberer Straße 7
D-52525 Heinsberg

erklärt hiermit, dass die nachfolgend aufgeführte Maschine aufgrund ihrer Konzipierung und Bauart sowie in der von uns in Verkehr gebrachten Ausführung den einschlägigen, grundlegenden Anforderungen der aufgeführten EG Richtlinien entspricht.

Wichtiger Hinweis:

Bei nicht bestimmungsgemäßer Verwendung, Aufstellung, Wartung etc. oder eigenmächtigen Änderungen an der werkseitig gelieferten Geräteausführung verliert diese Erklärung ihre rechtliche Gültigkeit.

Geräteausführung:	Radialventilator	
Modelle:	TFV 900	
Baujahr:	ab 2009	
Geltende Bestimmungen:	2006/42/EG 2006/95/EG 2004/108/EG	Maschinenrichtlinie Niederspannungsrichtlinie EMV-Richtlinie
Angewandte harmonisierte Normen:	EN 12100-1/2:2007 EN 13857:2008 EN 60204-1:2006	EN 60034-1:2007 EN 60034-5:2001 + A1:2007 EN 50081-2

Hersteller und Bevollmächtigter der technischen Unterlagen:
Trotec GmbH & Co. KG · Grebberer Straße 7 · D-52525 Heinsberg
Telefon: +49 2452 962-400 · Fax: +49 2452 962-200 · E-Mail: info@trotec.com



Heinsberg, den 13. August 2009

Geschäftsführer: Detlef von der Lieck

Trotec GmbH & Co. KG

Grebener Str. 7
D-52525 Heinsberg

☎ +49 2452 962-400

☎ +49 2452 962-200

info@trotec.com

www.trotec.com