

TCH 1510 E / TCH 2510 E

IT

ISTRUZIONI PER L'USO
TERMOCONVETTORE



IT Il presente prodotto è adatto solo a ambienti correttamente isolati o ad un uso occasionale.

 TROTEC

Sommario

Indicazioni relative alle istruzioni per l'uso 2

Sicurezza 2

Informazioni relative al dispositivo 5

Trasporto e stoccaggio..... 6

Montaggio e messa in funzione 6

Comando 9

Errori e disturbi..... 12

Manutenzione 13

Allegato tecnico..... 13

Smaltimento..... 15

Indicazioni relative alle istruzioni per l'uso

Simboli



Avvertimento relativo a tensione elettrica

Questo simbolo indica che sussistono pericoli di vita e per la salute delle persone, a causa della tensione elettrica.



Avvertimento relativo a superficie calda

Questo simbolo avverte che a causa della superficie calda, sussiste pericolo di morte e pericolo per la salute delle persone.



Avvertimento

Questa parola chiave definisce un pericolo con un livello di rischio medio, che se non viene evitato potrebbe avere come conseguenza la morte o una lesione grave.



Attenzione

Questa parola chiave definisce un pericolo con un livello di rischio basso, che se non viene evitato potrebbe avere come conseguenza una lesione minima o leggera.

Avviso

Questa parola chiave indica la presenza di informazioni importanti (per es. relative a danni a cose), ma non indica pericoli.



Informazioni

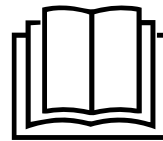
Gli avvertimenti con questo simbolo aiutano a eseguire in modo veloce e sicuro le proprie attività.



Osservare le istruzioni

Gli avvertimenti con questo simbolo indicano che devono essere osservate le istruzioni per l'uso.

La versione aggiornata delle istruzioni per l'uso e la dichiarazione di conformità UE possono essere scaricate dal seguente link:



TCH 1510 E



<https://hub.trotec.com/?id=44797>

TCH 2510 E



<https://hub.trotec.com/?id=44798>

Sicurezza

Leggere le presenti istruzioni con attenzione prima della messa in funzione/dell'utilizzo del dispositivo e conservare le istruzioni sempre nelle immediate vicinanze del luogo di installazione o presso il dispositivo stesso.



Avvertimento

Leggere tutte le indicazioni di sicurezza e le istruzioni.

L'inosservanza delle indicazioni di sicurezza e delle istruzioni può causare scosse elettriche, incendi e/o lesioni gravi.

Conservare tutte le indicazioni di sicurezza e le istruzioni per il futuro.

Questo dispositivo può essere utilizzato da bambini a partire da 8 anni e da persone con capacità fisiche, sensoriali o mentali ridotte o con mancanza di esperienza o conoscenza, se sono supervisionati o se sono stati formati sull'utilizzo sicuro del dispositivo e se capiscono i pericoli che ne possono risultare.

I bambini non devono giocare con il dispositivo. La pulizia e la manutenzione da parte dell'utente non devono essere eseguite da bambini senza supervisione.



Avvertimento

Tenere lontano il dispositivo dalla portata di bambini di età inferiore ai 3 anni, a meno che non siano costantemente vigilati.

I bambini da 3 anni in su e di età inferiore a 8 anni possono soltanto accendere e spegnere il dispositivo se questo avviene sotto il controllo di un adulto o se sono stati istruiti sul sicuro utilizzo del dispositivo e hanno compreso i potenziali pericoli, purché il dispositivo sia posizionato e installato nel suo normale luogo di utilizzo.

I bambini da 3 anni in su e di età inferiore a 8 anni non sono autorizzati a infilare la spina nella presa di corrente, a regolare il dispositivo, a pulirlo e/o a eseguire la manutenzione prevista da parte dell'utente.



Avvertimento

Non utilizzare il dispositivo in ambienti piccoli, se vi si trovano delle persone, che non sono in grado di abbandonare l'ambiente autonomamente e che non sono supervisionate costantemente.

- Non utilizzare il dispositivo in ambienti o aree a rischio di esplosione e non posizionarlo in tali locali.
- Non utilizzare il dispositivo in atmosfere aggressive.
- Posizionare il dispositivo in posizione verticale e in modo stabile su un fondo che ne sopporti il peso.
- Far asciugare il dispositivo dopo la pulizia con acqua. Non metterlo in funzione se è bagnato.
- Non mettere in funzione o comandare il dispositivo se si hanno mani umide o bagnate.
- Non esporre il dispositivo al getto diretto di acqua.
- Non infilare mai oggetti o elementi nel dispositivo.
- Non coprire il dispositivo durante il suo funzionamento.
- Non rimuovere alcuna indicazione sulla sicurezza, adesivo o etichetta dal dispositivo. Mantenere le indicazioni sulla sicurezza, gli adesivi o le etichette in buone condizioni, affinché si possano leggere bene.
- Non sedersi sul dispositivo.
- Il dispositivo non è un giocattolo. Tenere lontani bambini e animali. Utilizzare il dispositivo solo sotto sorveglianza.
- Controllare il dispositivo prima di ogni utilizzo, e verificare che gli accessori e gli allacci non siano danneggiati. Non utilizzare dispositivi o parti di dispositivi danneggiati.
- Assicurarci che tutti i cavi elettrici che si trovano all'esterno del dispositivo siano protetti da possibili danneggiamenti (per es. causati da animali). Non utilizzare mai il dispositivo se sono presenti danni ai cavi elettrici o all'alimentazione elettrica!
- L'alimentazione elettrica deve essere conforme alle indicazioni riportate nell'Allegato Tecnico.

- Inserire la spina elettrica in una presa di corrente assicurata correttamente.
- Scegliere le prolunghie del cavo elettrico nel rispetto della potenza allacciata del dispositivo, della lunghezza del cavo e della destinazione d'uso. Srotolare completamente il cavo della prolunga. Evitare il sovraccarico elettrico.
- Scollegare il cavo elettrico dalla presa di corrente prima di iniziare i lavori di manutenzione e di riparazione sul dispositivo, estraendo la spina elettrica dalla presa.
- Spegnere il dispositivo e rimuovere il cavo elettrico dalla presa di corrente, quando il dispositivo non viene utilizzato.
- Non utilizzare mai il dispositivo se vengono constatati danni alle spine elettriche o ai cavi elettrici.
Se il cavo elettrico di questo dispositivo viene danneggiata, è necessario farlo sostituire dal produttore o dal suo servizio clienti o da una persona qualificata in egual modo, per prevenire possibili pericoli.
I cavi elettrici difettosi rappresentano un serio pericolo per la salute!
- Durante l'installazione osservare le distanze minime del dispositivo dalle pareti e dagli oggetti e le condizioni di stoccaggio e di funzionamento, in conformità con i Dati tecnici (capitolo Allegato tecnico).
- Mantenere una distanza di sicurezza di almeno 1 m tra l'entrata dell'aria e l'uscita dell'aria del dispositivo e qualsiasi stoffa infiammabile come per es. tessuti, tendine, letti o divani.
- Assicurarci che l'entrata e l'uscita dell'aria siano libere.
- Assicurarci che sul lato di aspirazione non ci sia mai della sporcizia e che non ci siano oggetti sciolti.
- Non posizionare il dispositivo su pavimentazioni infiammabili.
- Utilizzare esclusivamente pezzi di ricambio originali, altrimenti non è garantito il funzionamento corretto e sicuro.
- Prima del trasporto e/o dei lavori di manutenzione, lasciare raffreddare il dispositivo.
- Non utilizzare più il dispositivo se è stato fatto cadere o se presenta dei segni visibili di danneggiamenti.

Uso conforme alla destinazione

Il dispositivo è adatto solo in ambienti correttamente isolati o a un uso occasionale.

Utilizzare il dispositivo esclusivamente per riscaldare ambienti chiusi, nel rispetto dei dati tecnici.

Fanno parte dell'uso conforme alla destinazione il riscaldamento di:

- appartamenti
- magazzini
- locali commerciali
- locali in cantieri
- container
- cantine
- negli ambienti umidi, nel rispetto delle disposizioni locali e nazionali per l'utilizzo di dispositivi elettrici in ambienti umidi.

Uso improprio prevedibile

- Non installare il dispositivo su una pavimentazione bagnata o allagata.
- Non posare alcun oggetto, come ad es. abiti, sul dispositivo.
- Non utilizzare il dispositivo nelle vicinanze di benzina, solventi, vernici o altri vapori facilmente infiammabili, o in ambienti in cui questi vengono stoccati.
- Non utilizzare il dispositivo all'aperto.
- Non utilizzare il dispositivo per riscaldare veicoli.
- Non utilizzare questo riscaldatore nelle immediate vicinanze di una piscina, una vasca da bagno o una doccia.
- Non immergere mai il dispositivo nell'acqua.
- Un utilizzo diverso da quello conforme alla destinazione, rappresenta un uso improprio prevedibile.
- Non eseguire alcuna modifica strutturale o fare installazioni o trasformazioni sul/del dispositivo.


Qualifica del personale

Il personale addetto all'utilizzo di questo dispositivo deve:

- essere conscio dei pericoli che possono venirsene a creare durante il lavoro con dispositivi elettrici in ambienti umidi.
- aver letto e capito le istruzioni per l'uso, in particolare il capitolo sulla sicurezza.

I lavori di manutenzione che richiedono l'apertura dell'involucro devono essere eseguiti esclusivamente da aziende di impianti elettrici o dalla Trotec.

Simboli presenti sul dispositivo

Simboli	Descrizione
	Il simbolo sul dispositivo indica che non è consentito appendere oggetti (ad es. asciugamani, indumenti, ecc.) direttamente davanti al dispositivo o su di esso. Il riscaldatore non deve essere coperto, per evitare un surriscaldamento e il pericolo di incendio!

Pericoli residui



Avvertimento relativo a tensione elettrica

I lavori sulle parti elettriche devono essere eseguiti esclusivamente da imprese specializzate autorizzate!



Avvertimento relativo a tensione elettrica

Prima di qualsiasi lavoro sul dispositivo, rimuovere la spina elettrica dalla presa di corrente!

Non toccare la spina elettrica con mani umide o bagnate!

Scollegare il cavo elettrico dalla presa di corrente, estraendo la spina elettrica dalla presa.



Avvertimento relativo a tensione elettrica

Pericolo di scossa elettrica!

Se il riscaldatore entra in contatto con l'acqua in una vasca da bagno, una doccia o una piscina, sussiste il rischio di una scossa elettrica!

Non utilizzare questo riscaldatore nelle immediate vicinanze di una vasca da bagno, di una doccia o di una piscina!



Avvertimento relativo a superficie calda

Alcune parti di questo dispositivo possono diventare molto calde e causare ustioni. Fare particolarmente attenzione quanto sono presenti bambini o altre persone che necessitano di protezione!



Avvertimento

Un dispositivo in caduta può provocare lesioni! **Far intervenire più persone, per trasportare e montare il dispositivo.** Non sostare sotto al dispositivo sospeso. Assicurarsi che il dispositivo sia stato fissato alla parete in modo sufficientemente stabile.



Avvertimento

Da questo dispositivo posso scaturire pericoli, se viene utilizzato in modo non corretto o non conforme alla sua destinazione da persone senza formazione! Tenere conto delle qualifiche del personale!



Avvertimento

Questo dispositivo non è un giocattolo e non deve essere maneggiato da bambini.

⚠ Avvertimento
Pericolo di soffocamento!
Non lasciare incustodito il materiale di imballaggio.
Potrebbe diventare un gioco pericoloso per bambini.

⚠ Avvertimento
Sussiste pericolo di incendio, in caso di posizionamento non corretto.
Non posizionare il dispositivo su pavimentazioni infiammabili.
Non posizionare il dispositivo su moquette a pelo lungo.

⚠ Avvertimento
Il dispositivo non deve essere coperto, per evitare un surriscaldamento e il pericolo di incendio!

Comportamento in caso di emergenza

1. Spegnerne il dispositivo.
2. In caso di emergenza, staccare il dispositivo dall'alimentazione elettrica: Scollegare il cavo elettrico dalla presa di corrente, estraendo la spina elettrica dalla presa.
3. Non allacciare nuovamente all'alimentazione elettrica un dispositivo difettoso.

Protezione surriscaldamento

Il dispositivo dispone di un termostato di sicurezza che viene attivato quando il dispositivo si surriscalda (superamento della temperatura di funzionamento).

Se si accende il termostato di sicurezza, il dispositivo si spegne.

Se il dispositivo si è raffreddato a sufficienza, il riscaldatore si riaccende.

Verificare quale è la causa del surriscaldamento.

Se il termostato di sicurezza non si attiva in caso di surriscaldamento, scatta la protezione surriscaldamento. Il dispositivo si spegne poi completamente. Rivolgersi in questo caso al servizio assistenza clienti per far sostituire la protezione surriscaldamento.

Informazioni relative al dispositivo

Descrizione del dispositivo

Il termoconvettore TCH 1510 E / 2510 E serve per produrre aria calda per ambienti interni.

Il dispositivo produce calore tramite un elemento riscaldante elettrico. L'aria intorno alla resistenza elettrica viene riscaldata. L'aria riscaldata sale verso l'alto attraverso l'uscita dell'aria, questo genera un'aspirazione naturale che permette di convogliare l'aria ambientale fredda nel dispositivo.

Il dispositivo presenta un sensore temperatura integrato che regola il riscaldamento a seconda della temperatura ambientale attuale e della temperatura ambientale desiderata.

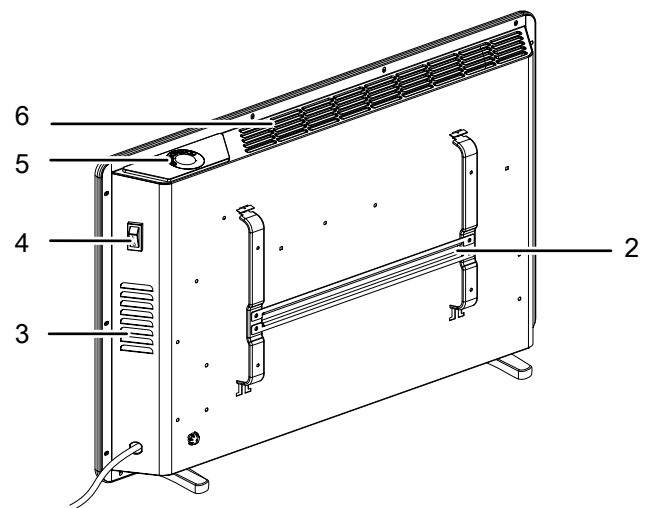
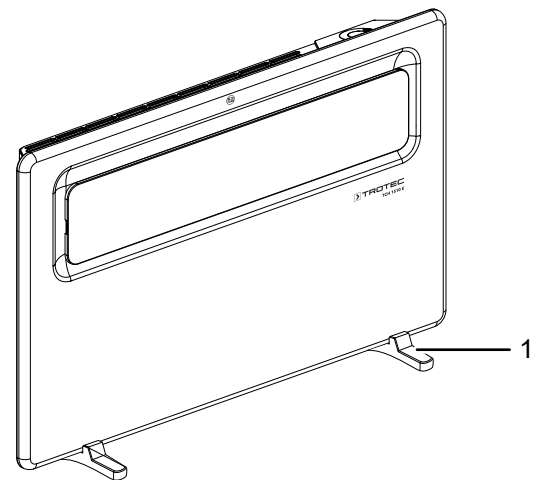
Il dispositivo possiede inoltre una protezione per bambini che con un blocco impedisce l'accesso al quadro di controllo.

Tramite il quadro di controllo è possibile impostare un valore di temperatura obiettivo compreso tra 0 °C e 50 °C.

Il dispositivo può essere posizionato in modo stabile nell'ambiente, tramite i piedini d'appoggio. Inoltre, il dispositivo può essere in alternativa montato alla parete.

I due dispositivi hanno le stesse funzioni, si distinguono nella potenza termica e nelle dimensioni.

Rappresentazione del dispositivo



N.	Definizione
1	Piedino di appoggio
2	Supporto a parete
3	Entrata dell'aria
4	Interruttore On/Off (spia di controllo del funzionamento)
5	Quadro di controllo
6	Uscita dell'aria

Trasporto e stoccaggio

Avviso

Se il dispositivo viene immagazzinato o trasportato in modo non conforme, il dispositivo può essere danneggiato.

Fare attenzione alle informazioni relative al trasporto e allo stoccaggio del dispositivo.

Trasporto

Osservare le seguenti indicazioni **prima** di ogni trasporto:

- Spegnerne il dispositivo.
- Scollegare il cavo elettrico dalla presa di corrente, estraendo la spina elettrica dalla presa.
- Non utilizzare il cavo elettrico come corda traente.
- Lasciare che il dispositivo si raffreddi sufficientemente.

Osservare le seguenti indicazioni **dopo** ogni trasporto:

- Posizionare il dispositivo sui piedini d'appoggio.

Immagazzinaggio

Osservare le seguenti indicazioni **prima** di ogni stoccaggio:

- Spegnerne il dispositivo.
- Scollegare il cavo elettrico dalla presa di corrente, estraendo la spina elettrica dalla presa.
- Lasciare che il dispositivo si raffreddi sufficientemente.

In caso di non utilizzo del dispositivo, osservare le seguenti condizioni di stoccaggio:

- Immagazzinare il dispositivo asciutto e protetto contro gelo e calore.
- Stoccare il dispositivo in posizione eretta, in un posto protetto dalla polvere e dall'irraggiamento diretto del sole.
- Proteggere il dispositivo eventualmente con un involucro dalla polvere che può penetrarvi.
- Non posizionare altri dispositivi o oggetti sul dispositivo, per evitare danneggiamenti al dispositivo.

Montaggio e messa in funzione

Dotazione

- 1 x termoconvettore
- 2 x piedino d'appoggio
- 4 x viti (per piedini d'appoggio)
- 1 x supporto per parete
- 2 x viti (per supporto per parete) e 4 x viti e tassello (per parete)
- 1 x istruzioni

Disimballaggio del dispositivo

1. Aprire il cartone ed estrarre il dispositivo.
2. Rimuovere completamente l'imballaggio del dispositivo.
3. Srotolare completamente il cavo elettrico. Fare attenzione che il cavo elettrico non sia danneggiato e non danneggiarlo durante lo srotolamento.

Montaggio



Avvertimento relativo a tensione elettrica

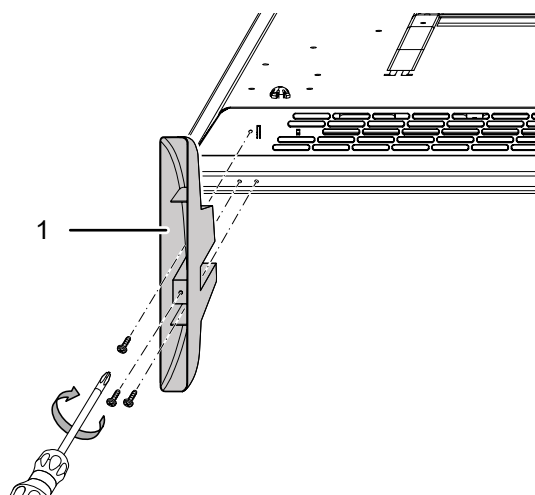
Pericolo di lesioni dovuto a un montaggio errato!

Per il montaggio possono sussistere delle disposizioni locali o nazionali, in particolare per ambienti umidi.

Consigliamo di far eseguire il montaggio da un elettricista specializzato.

Montaggio piedini d'appoggio

1. Adagiare il dispositivo sul lato anteriore.
2. Serrare entrambi i piedini d'appoggio (1) rispettivamente con le quattro viti.

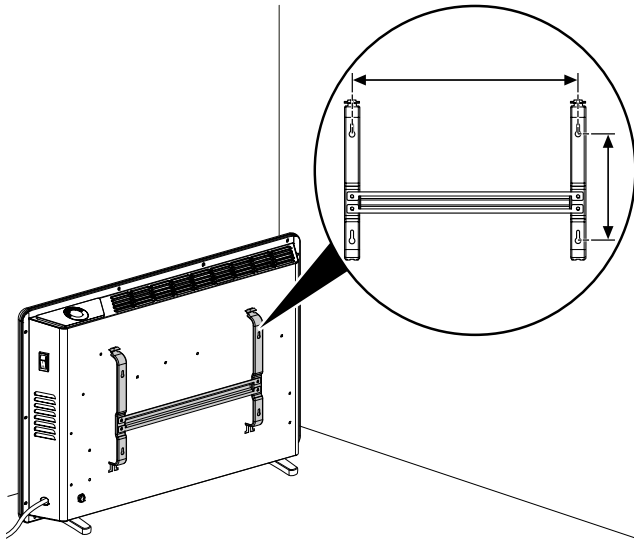


3. Controllare che i piedini d'appoggio (1) siano ben posizionati.
4. Installare il dispositivo in posizione eretta e stabile.

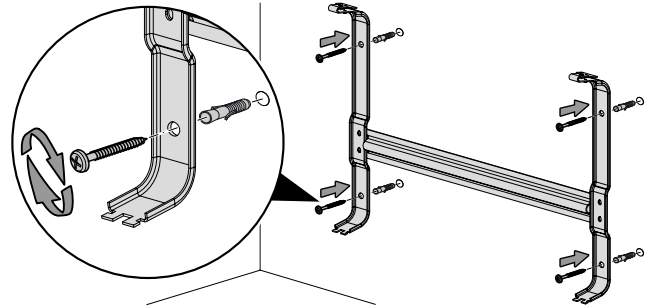
Montaggio a parete

Per montare il dispositivo servirsi dell'aiuto di almeno un'altra persona. Non tentare di montare il dispositivo da soli. L'allocazione del dispositivo viene rappresentato in modo esemplare.

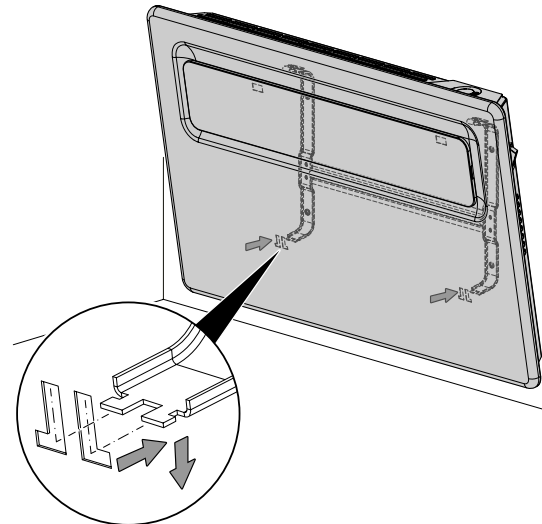
1. Marcare le posizioni per i fori nella parete. Rispettare le distanze minime riportate sui Dati Tecnici.



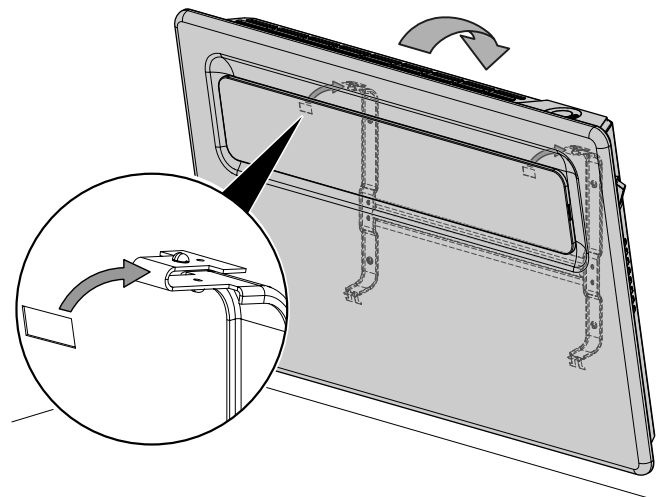
3. A seconda della consistenza della parete, inserire gli adeguati tasselli nei fori praticati. Posizionare il supporto sulla parete come mostrato e avviate il supporto con le 4 viti per fissarlo.



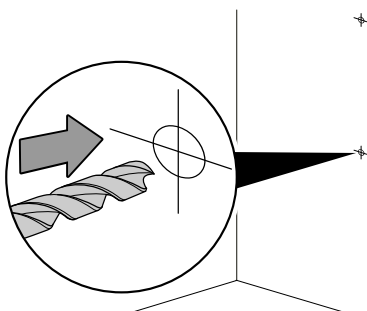
4. Agganciare la parte inferiore del dispositivo nella parte inferiore del supporto.



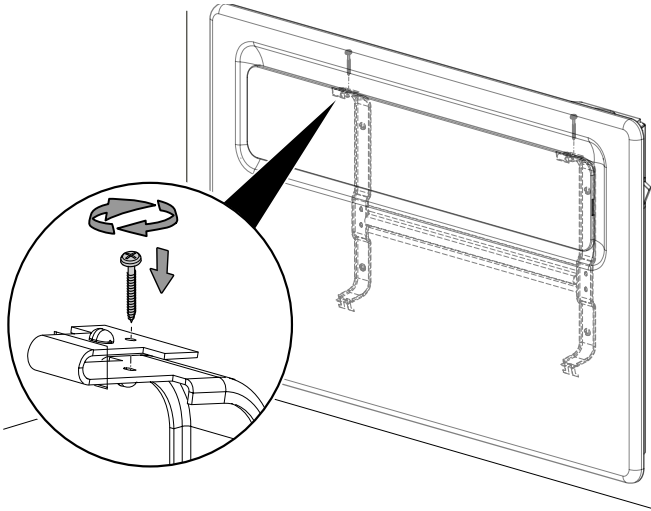
5. Agganciare il dispositivo con la parte superiore del supporto.



2. Forare la parete nei punti marcati.



6. Avvitare saldamente la parte superiore del supporto con le due viti, come mostrato.



7. Controllare che il dispositivo sia ben posizionato.

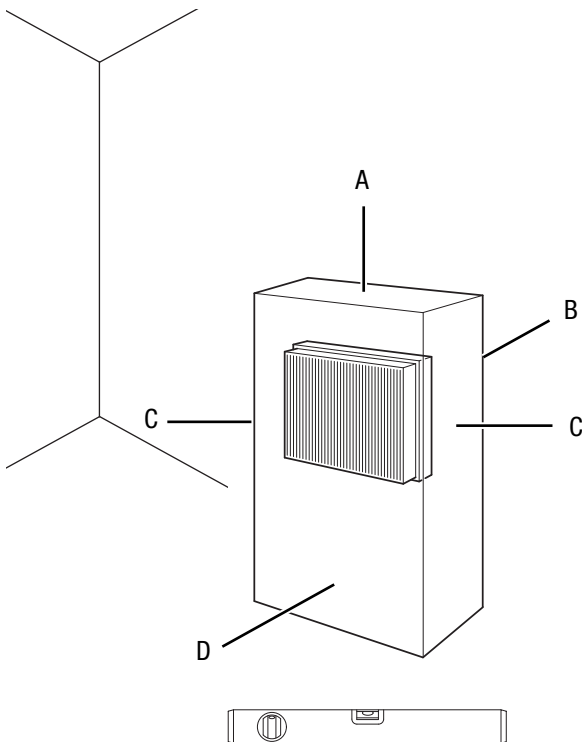
Messa in funzione



Informazioni

Alla prima messa in funzione o dopo un lungo periodo di non utilizzo, è possibile che si formino degli odori.

Durante l'installazione osservare le distanze minime del dispositivo dalle pareti e dagli oggetti, in conformità con il capitolo Allegato tecnico.



- Installare il dispositivo in posizione eretta e stabile.
- Evitare di posare il cavo elettrico o gli altri cavi elettrici in punti in cui si potrebbe inciampare, in particolare quando il dispositivo viene posizionato al centro del locale. Utilizzare ponti passacavi.
- Assicurarsi che le prolunghe dei cavi siano completamente srotolate.
- Fare attenzione che non vi siano tende o altri oggetti che possano ostacolare il flusso dell'aria.
- Non posizionare il dispositivo direttamente sotto una presa di corrente a parete.
- Assicurarsi che il dispositivo non possa entrare in contatto con umidità o con acqua.

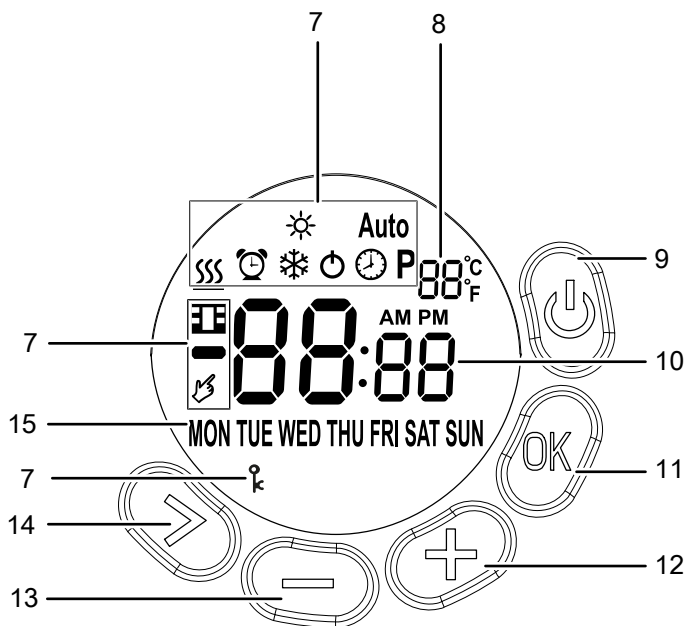
Collegamento del cavo elettrico

- Inserire la spina elettrica in una presa di corrente assicurata correttamente.

- Prima di rimettere in funzione il dispositivo, controllare le condizioni del cavo elettrico. In caso di dubbi in merito alle sue condizioni perfette, chiamare il servizio di assistenza.

Comando

- Non aprire porte o finestre.



Pannello di controllo e visualizzazione

N.	Definizione	Descrizione
7	Indicatore delle modalità di funzionamento e delle funzioni:	<ul style="list-style-type: none"> Modalità <i>settimana</i> è attivata: nei P1-P4, la temperatura e l'ora sono preimpostate, ma possono essere adattate. Auto Modalità <i>automatica</i> è attivata Il dispositivo riscalda Impostazione della <i>Modalità settimana</i> Modalità <i>controllo gelo</i> è attivata Modalità <i>stand-by</i> Impostazione <i>ora e giorno</i> è attivata Riconoscimento finestre aperte è attivato P Mostra la modalità settimana attuale P1, P2, P3 o P4: Le ore, i minuti e la temperatura possono essere preimpostati. Indicatore delle ore di funzionamento Lo schermo è bloccato
8	Indicatore <i>Temperatura</i>	Mostra l'attuale temperatura ambiente
9	Tasto <i>On/Off</i>	Accensione o spegnimento del dispositivo
10	Indicatore <i>Ora</i>	Mostra l'ora attuale, l'ora impostata del timer o le ore di funzionamento
11	Tasto <i>Ok</i>	Conferma selezione
12	Tasto <i>Aumento valore</i>	Regolazione della temperatura ambiente desiderata (da 0 °C a 50 °C)
13	Tasto <i>Riduzione valore</i>	o del numero di ore del timer (da 1 min a 24 ore)
14	Tasto <i>Mode</i>	Selezione modalità di funzionamento o impostazione
15	Indicatore <i>Giorno della settimana</i>	Mostra il giorno della settimana attuale



Informazioni

Il pannello di controllo ha una retroilluminazione. La retroilluminazione si accende non appena si accende il dispositivo. Dopo circa 5 secondi di inattività, la retroilluminazione si spegne nuovamente.

Accensione del dispositivo

Dopo aver posizionato il dispositivo come descritto nel capitolo Montaggio e messa in funzione, in modo che sia pronto all'uso, si può accenderlo.

1. Impostare l'interruttore On/Off (4) in posizione I.
 - ⇒ Si sente un segnale acustico.
2. Premere il tasto *On / Off* (9).
 - ⇒ Sul display appare l'indicazione **00:00** (10).
 - ⇒ La temperatura attuale (8), un giorno qualsiasi della settimana (15) e il simbolo ☉ (7) vengono visualizzati sul pannello di controllo.

Impostazione dell'ora e del giorno

1. Premere il tasto *Mode* (14), finché sul pannello di controllo non appare il simbolo ☉ (7).
2. Premere il tasto *OK* (11). Premere quindi il tasto *Aumento valore* (12) o il tasto *Riduzione valore* (13) per impostare l'ora attuale e il giorno della settimana attuale.
 - ⇒ L'ora impostata (10) e il giorno della settimana vengono visualizzati sul pannello di controllo.
3. Premere il tasto *OK* (11) per salvare l'impostazione.

Impostazione della modalità di funzionamento

- *Modalità automatica*
- *Modalità settimana*
- *Modalità controllo gelo*

Il dispositivo TCH 1510 E lavora con una potenza termica pari a 1500 W e il dispositivo TCH 2510 E lavora con una potenza termica pari a 2500 W fino al raggiungimento della temperatura ambientale desiderata.

Se la temperatura ambientale rilevata supera la temperatura ambientale desiderata, il riscaldamento si spegne.




Informazioni

La temperatura ambiente desiderata deve essere superiore alla temperatura ambiente attuale.

Modalità automatica

Nella modalità automatica il dispositivo riscalda conformemente a una temperatura preimpostata.

1. Premere il tasto *MODE* (14) finché nel pannello di controllo non si appare l'indicatore *Auto* (7).
2. Premere quindi il tasto *Aumento valore* (12) o il tasto *Riduzione valore* (13) per impostare la temperatura.
 - ⇒ La temperatura impostata (8) viene visualizzata sul pannello di controllo.
3. Premere il tasto *Ok* (11) per avviare la modalità automatica.
 - ⇒ L'indicatore Temperatura ambientale (8) mostra prima di tutto la temperatura ambientale attuale.
 - ⇒ Il dispositivo riscalda e il simbolo  (7) viene visualizzato sul pannello di controllo.

Modalità settimana

Avviso

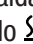
Per attivare la modalità settimana è necessario preimpostare tutti i giorni della settimana (lunedì - domenica).

Avviso

Nella modalità Settimana, il dispositivo non deve funzionare in un ambiente senza sorveglianza.


Nella *Modalità settimana* il dispositivo riscalda a un'ora preimpostata e conformemente a una temperatura preimpostata.

In alternativa, è possibile impostare i dati relativi alla temperatura e la durata del riscaldamento per quattro orari differenti.

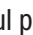
1. Premere il tasto *Mode* (14), finché sul pannello di controllo non appare il simbolo ☉ (7).
2. Premere il tasto *Ok* (11) per confermare la selezione.
3. Se si desidera mantenere gli orari e le temperature preimpostati (P1-P4), premere il tasto *Ok* (11), finché non si è passati attraverso tutti i programmi preimpostati.
4. Se si desidera modificare le ore preimpostate (P1-P4), premere il tasto *Aumento valore* (12) o il tasto *Riduzione valore* (13) nei programmi corrispondenti
5. Premere il tasto *Ok* (11) per confermare la selezione.
6. Se si desidera modificare le temperature preimpostate (P1-P4), dopo la conferma dell'indicazione del tempo, premere il tasto *Aumento valore* (12) o il tasto *Riduzione valore* (13) nei programmi corrispondenti.
7. Premere il tasto *Ok* (11) per confermare la selezione.
 - ⇒ Il dispositivo riscalda conformemente alla modalità settimana selezionata.
 - ⇒ Il simbolo ☼ (7) indica che la modalità settimana è impostata e attivata.
 - ⇒ Il simbolo **P** (7) viene visualizzato sul pannello di controllo conformemente alla modalità settimana P1, P2, P3 o P4 selezionata.
 - ⇒ Se il dispositivo riscalda, sul pannello di controllo viene visualizzato il simbolo  (7).

Modalità controllo gelo

Nella *Modalità controllo gelo* (❄) il dispositivo scalda automaticamente se la temperatura ambientale è inferiore a 5 °C. Questa temperatura non può essere modificata.



- ✓ Il dispositivo è acceso ed è stato premuto il tasto *Ein / Aus* (9).
- 1. Premere il tasto *Mode* (14), finché sul pannello di controllo non appare il simbolo ❄ (7).
- 2. Premere il tasto *OK* (11) per impostare la modalità controllo gelo.
- 3. Premere il tasto *Aumento valore* (12) per posizionare la modalità controllo gelo su *ON*.
- 4. Premere il tasto *OK* (11) per confermare la selezione.
 - ⇒ Il dispositivo riscalda appena la temperatura ambientale scende al di sotto dei 5 °C. Smette di riscaldare appena la temperatura ambientale supera i 5 °C.
 - ⇒ Il simbolo  (7) appare sul pannello di controllo.

Procedere come segue per disattivare nuovamente la modalità controllo gelo:

- ✓ La modalità controllo gelo è accesa.
- 1. Premere il tasto *Mode* (14), finché sul pannello di controllo non appare il simbolo ❄ (7).
- 2. Premere il tasto *OK* (11).
- 3. Premere il tasto *Aumento valore* (12) per posizionare la modalità controllo gelo su *OFF*.
- 4. Premere il tasto *OK* (11) per confermare la selezione e per terminare la modalità controllo gelo.
 - ⇒ Il simbolo  (7) non appare più sul pannello di controllo.

Riconoscimento finestre aperte


Il *Riconoscimento finestre* è disattivato per default. Procedere come segue per attivare la funzione:

1. Premere il tasto *OK* (11).
2. Premere il tasto *Aumento valore* (12).
3. Premere il tasto *On/Off* (9) per confermare la funzione.
 - ⇒ Se la temperatura diminuisce velocemente di 5 °C, la modalità di funzionamento attuale viene terminata direttamente.
 - ⇒ I simboli  (7) e  (7) vengono visualizzati sul pannello di controllo.

Accensione e spegnimento della funzione di blocco



Con la funzione di blocco si può impedire l'uso dei tasti del quadro di controllo.

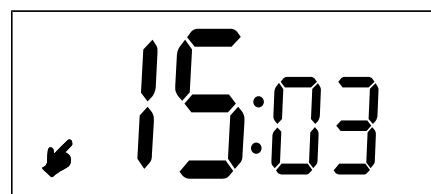
Procedere come segue per bloccare il quadro di controllo:

1. Premere il tasto *Mode* (14), finché sul pannello di controllo non appare il simbolo  (7).
2. Premere il tasto *OK* (11) per bloccare il pannello di controllo.
 - ⇒ Si sente un segnale acustico dopo circa 3 secondi.
 - ⇒ La funzione di blocco è attivata.
 - ⇒ I tasti sul quadro di controllo non possono essere utilizzati.
3. Premere nuovamente il tasto *Mode* (14) per spegnere la funzione.
 - ⇒ Il dispositivo commuta nuovamente nella modalità precedente.

Indicatore delle ore di funzionamento

Procedere nel seguente modo per visualizzare le ore di funzionamento:

1. Premere il tasto *Mode* (14), finché sul pannello di controllo non appare il simbolo  (7).
2. Premere il tasto *OK* (11) per visualizzare le ore di funzionamento.
 - ⇒ Le ore di funzionamento (10) vengono mostrate solo in ore piene.
3. Premere il tasto *Mode* (14) o il tasto  (7) per abbandonare l'anteprima.
 - ⇒ Le ore di funzionamento vengono visualizzate in ore piene. Nell'esempio vengono visualizzate 1503 ore.



Messa fuori servizio



Avvertimento relativo a tensione elettrica

Non toccare la spina elettrica con mani umide o bagnate!

1. Spegnere il dispositivo premendo il tasto *On/Off* (9).
 - ⇒ Il dispositivo ora si trova in modalità stand-by.
2. Impostare l'interruttore *On/Off* (4) sulla posizione **0** per spegnere il dispositivo.
3. Scollegare il cavo elettrico dalla presa di corrente, estraendo la spina elettrica dalla presa.
4. Lasciare che il dispositivo si raffreddi sufficientemente.
5. Pulire il dispositivo secondo quanto riportato nel capitolo *Manutenzione*.
6. Riporre il dispositivo in conformità con il capitolo *Stoccaggio*.

Errori e disturbi



Avvertimento relativo a tensione elettrica

I lavori che richiedono l'apertura del dispositivo devono essere eseguiti esclusivamente da imprese specializzate autorizzate o da Trotec.

Il funzionamento perfetto del dispositivo è stato controllato più volte durante la sua produzione. Nel caso in cui dovessero, ciononostante, insorgere dei disturbi nel funzionamento, controllare il dispositivo secondo la seguente lista.

Il dispositivo non si avvia:

- Controllare l'alimentazione elettrica.
- Controllare che il cavo elettrico e la spina elettrica non siano danneggiati. Se si riscontrano danni, non provare a rimettere in funzione il dispositivo.

Se la linea di allaccio alla corrente elettrica di questo dispositivo viene danneggiata, è necessario farlo sostituire dal produttore o dal suo servizio clienti o da una persona qualificata in egual modo, per prevenire possibili pericoli.

- Controllare il fusibile di protezione principale.
- Il termostato ambiente probabilmente è difettoso. Far sostituire il termostato ambiente difettoso da una azienda di impianti elettrici.
- Attendere 10 minuti prima di riavviare il dispositivo. Se il dispositivo non dovesse avviarsi, far eseguire un controllo elettrico da un'impresa specializzata o da Trotec.

Il dispositivo è acceso, ma non riscalda:

- La resistenza del riscaldatore probabilmente è bruciata. Far sostituire la resistenza del riscaldatore difettosa da una azienda di impianti elettrici.
- Il termostato ambiente probabilmente è difettoso. Far sostituire il termostato ambiente difettoso da una azienda di impianti elettrici.
- Il termostato ambiente probabilmente è difettoso. Far sostituire il termostato ambiente difettoso da una azienda di impianti elettrici.

Il flusso dell'aria è ridotto:

- Controllare l'entrata e l'uscita dell'aria. L'entrata e l'uscita dell'aria devono essere liberi. Rimuovere eventualmente la sporcizia. Osservare le distanze minime dalle pareti e dagli oggetti, in conformità con i dati tecnici.

Avviso

Attendere almeno 3 minuti dopo tutti i lavori di manutenzione e di riparazione. Riaccendere il dispositivo solo allora.

Il dispositivo ancora non funziona perfettamente dopo questi controlli:

Contattare il servizio di assistenza. Portare eventualmente il dispositivo presso un'azienda di impianti elettrici autorizzata o presso Trotec per farlo riparare.

Manutenzione

Attività da svolgere prima dell'inizio della manutenzione



Avvertimento relativo a tensione elettrica

Non toccare la spina elettrica con mani umide o bagnate!

- Spegnerne il dispositivo.
- Scollegare il cavo elettrico dalla presa di corrente, estraendo la spina elettrica dalla presa.
- Lasciare che l'apparecchio si raffreddi completamente.



Avvertimento relativo a tensione elettrica

I lavori che richiedono l'apertura del dispositivo devono essere eseguiti esclusivamente da imprese specializzate autorizzate o da Trotec.

Pulitura dell'involucro



Avvertimento relativo a tensione elettrica

Non immergere mai il dispositivo nell'acqua!

Pulire l'involucro con un panno umido, morbido e senza pelucchi. Fare attenzione che non penetri umidità all'interno dell'alloggiamento. Fare attenzione che l'umidità non entri in contatto con gli elementi costruttivi elettrici. Per inumidire il panno, non utilizzare detergenti aggressivi, come ad es. spray detergenti, solventi, detergenti a base di alcool o abrasivi.

Dopo la pulizia, asciugare l'involucro con un panno.

Allegato tecnico

Dati tecnici

Parametri	Valore	
Modello	TCH 1510 E	TCH 2510 E
Potenza termica	1500 W	2500 W
Intervallo di impostazione	da 0 °C a 50 °C	da 0 °C a 50 °C
Alimentazione elettrica	220–240 V / 50–60 Hz	220–240 V / 50–60 Hz
Potenza assorbita	1500 W	2500 W
Potenza assorbita nominale	6,5 A	10 A
Lunghezza cavo	1,8 m	1,8 m
Tipo di spina elettrica	CEE 7/7	CEE 7/7
Classe di protezione	IP 24	IP 24
Misure (profondità x larghezza x altezza)	260 x 690 x 535 mm	280 x 1250 x 525 mm
Distanza minima dalle pareti e dagli oggetti (solo nel funzionamento su base di appoggio)		100 cm
	A: sopra: 100 cm	100 cm
	C: laterale: 100 cm	100 cm
	D: davanti: 100 cm	
Peso	6 kg	9 kg

Informazioni obbligatorie sui riscaldatori elettrici per singoli ambienti

Parametri	Valore / indicazione	
	TCH 1510 E	TCH 2510 E
Modello	TCH 1510 E	TCH 2510 E
Potenza termica		
Potenza termica nominale P_{nom}	1,5 kW	2,5 kW
Potenza termica minima (indicativa) P_{min}	ND	ND
Massima potenza termica continua $P_{max,c}$	1,5 kW	2,5 kW
Consumo ausiliario di energia elettrica		
Alla potenza termica nominale $e_{l,max}$	0,000 kW	0,000 kW
Alla potenza termica minima $e_{l,min}$	0,000 kW	0,000 kW
In modo stand-by $e_{l,sb}$	0,000 kW	0,000 kW
Tipo di potenza termica		
Controllo manuale del carico termico, con termostato integrato	ND	ND
Controllo manuale del carico termico con riscontro della temperatura ambiente e/o esterna	ND	ND
Controllo elettronico del carico termico con riscontro della temperatura ambiente e/o esterna	ND	ND
Potenza termica assistita da ventilatore	ND	ND
Tipo di potenza termica/controllo della temperatura ambiente		
Potenza termica a fase unica senza controllo della temperatura ambiente	NO	NO
Due o più fasi manuali senza controllo della temperatura ambiente	NO	NO
Con controllo della temperatura ambiente tramite termostato meccanico	NO	NO
Con controllo elettronico della temperatura ambiente	NO	NO
Con controllo elettronico della temperatura ambiente e temporizzatore giornaliero	NO	NO
Con controllo elettronico della temperatura ambiente e temporizzatore settimanale	Sì	Sì
Altre opzioni di controllo		
Controllo della temperatura ambiente con rilevamento di presenza	NO	NO
Controllo della temperatura ambiente con rilevamento di finestre aperte	Sì	Sì
Con opzione di controllo a distanza	NO	NO
Con controllo di avviamento adattabile	NO	NO
Con limitazione del tempo di funzionamento	NO	NO
Con termometro a globo nero	NO	NO
Contatti	Trotec GmbH Grebbeener Straße 7 D-52525 Heinsberg	

NP: Non pertinente

Smaltimento

Smaltire il materiale da imballaggio sempre in modo compatibile con l'ambiente e in conformità con le disposizioni locali vigenti in materia di smaltimento.



Il simbolo del cestino barrato su un vecchio dispositivo elettrico o elettronico significa che questo dispositivo non deve essere smaltito nei rifiuti domestici al termine della sua durata. Nelle vicinanze di ognuno sono a disposizione i punti di raccolta per i vecchi dispositivi elettrici ed elettronici. Gli indirizzi possono essere reperiti dalla propria amministrazione comunale o municipale. Per molti paesi dell'UE è possibile informarsi su ulteriori possibilità di restituzione anche sul sito web <https://hub.trotec.com/?id=45090>. Altrimenti, rivolgersi a un rappresentante di dispositivi usati riconosciuto, approvato per il proprio paese.

Grazie alla raccolta differenziata dei vecchi dispositivi elettrici ed elettronici si intende rendere possibile il riutilizzo, l'utilizzazione del materiale o altre forme di utilizzazione dei vecchi dispositivi, oltre a prevenire l'impatto negativo sull'ambiente e sulla salute umana, attraverso lo smaltimento delle sostanze pericolose eventualmente contenute nei dispositivi.

Trotec GmbH

Grebener Str. 7
D-52525 Heinsberg

☎ +49 2452 962-400

☎ +49 2452 962-200

✉ info@trotec.com

www.trotec.com