

FR

TRADUCTION DE LA NOTICE
ORIGINALE
SURPRESSEUR POUR
L'ASSÈCHEMENT D'ISOLANTS



Sommaire

Remarques concernant la notice 2

Sécurité 2

Informations sur l'appareil 5

Transport et stockage 8

Montage et installation 9

Utilisation 12

Défauts et pannes 14

Maintenance 16

Annexe technique 24

Élimination 27

Déclaration de conformité 27

Remarques concernant la notice

Symboles



Avertissement relatif à la tension électrique
Ce symbole indique que la tension électrique cause des risques pour la vie et la santé des personnes.



Avertissement de surface chaude
Ce symbole indique que les surfaces brûlantes causent des risques pour la vie et la santé des personnes.



Avertissement
Cette mention d'avertissement indique un risque moyen qui peut entraîner des blessures graves ou mortelles s'il n'est pas évité.



Attention
Cette mention d'avertissement indique un risque faible qui peut entraîner des blessures bénignes ou moyennes s'il n'est pas évité.

Remarque

Cette mention d'avertissement indique des informations importantes (par ex. dommages matériels), mais aucun danger.

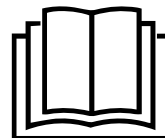


Info
Les indications présentant ce symbole vous aident à exécuter vos tâches rapidement et en toute sécurité.



Observer le mode d'emploi
Ce symbole vous indique qu'il est nécessaire d'observer la notice d'instructions.

Vous pouvez télécharger la dernière version de la notice d'instructions en suivant le lien ci-dessous :



Qube+



<https://hub.trotec.com/?id=40717>

Sécurité

Veillez lire attentivement le présent manuel avant la mise en service ou l'utilisation de l'appareil et conservez-le à proximité immédiate du site d'installation ou de l'appareil même.



Avertissement
Lisez toutes les consignes de sécurité et toutes les instructions.

Le non-respect des consignes de sécurité risque de causer une électrocution, de provoquer un incendie ou de causer des blessures graves.

Conservez toutes les consignes de sécurité et toutes les instructions pour pouvoir vous y reporter ultérieurement.

Les enfants de moins de 8 ans et toute personne ayant des capacités physiques, sensorielles ou mentales réduites ou ne possédant pas l'expérience et les connaissances nécessaires peuvent utiliser l'appareil pour autant qu'ils bénéficient d'une supervision et d'une instruction adéquate relative à une utilisation sûre de l'appareil et qu'ils comprennent les dangers émanant de l'utilisation.

Les enfants ne sont pas autorisés à jouer avec l'appareil. Il est interdit aux enfants d'effectuer le nettoyage et l'entretien de l'appareil sans surveillance.

- N'utilisez pas et ne placez pas l'appareil dans les pièces ou les zones présentant un risque d'explosion.
- N'utilisez pas l'appareil dans les atmosphères agressives.
- Installez l'appareil debout et de façon stable sur une surface solide.
- Faites sécher l'appareil après un nettoyage humide. Ne le faites pas fonctionner s'il est mouillé.

- Ne touchez ou n'utilisez pas l'appareil les mains humides ou mouillées.
- N'exposez pas l'appareil à un jet d'eau direct.
- Ne couvrez pas l'appareil pendant le fonctionnement.
- Ne vous asseyez pas sur l'appareil.
- L'appareil n'est pas un jouet. Tenez-le hors de portée des enfants et des animaux. Utilisez l'appareil uniquement sous surveillance.
- Avant chaque utilisation, vérifiez le bon état de l'appareil, des accessoires et des pièces de raccordement. N'utilisez pas l'appareil si celui-ci ou une des pièces qui le composent présente un défaut.
- Protégez tous les câbles électriques en dehors de l'appareil contre les endommagements (par ex. par des animaux). N'utilisez jamais l'appareil lorsque le cordon électrique ou la fiche sont détériorés !
- Le raccordement secteur doit correspondre aux indications données au chapitre « Annexe technique ».
- Raccordez la fiche de l'appareil à une prise de courant protégée selon les règles de l'art.
- Choisissez des rallonges de câbles électriques conformément à la puissance connectée de l'appareil, la longueur du câble et l'utilisation. Déroulez complètement la rallonge électrique. Évitez toute surcharge électrique.
- Avant l'entretien, la maintenance ou les réparations, débranchez le câble électrique de l'appareil en le saisissant par la fiche.
- Éteignez l'appareil et retirez le câble électrique de la prise lorsque l'appareil n'est pas en service.
- Lors de l'installation, respectez les distances minimales requises par rapport aux murs et aux objets ainsi que les conditions d'entreposage et de fonctionnement conformément aux indications figurant dans l'Annexe technique.
- Veillez à ce que l'entrée et la sortie d'air soient libres.
- Assurez-vous que le côté aspiration soit toujours exempt de saleté et de corps étrangers.
- N'introduisez pas de corps étrangers ni de membres du corps à l'intérieur de l'appareil.
- Ne retirez aucun signal de sécurité, autocollant ni étiquette de l'appareil. Tous les signaux de sécurité, autocollants et étiquettes doivent être conservés de manière à rester lisibles.
- Veuillez transporter l'appareil exclusivement en position verticale et après avoir vidé le réservoir de récupération des condensats et le tuyau d'évacuation.
- Avant l'entreposage ou le transport, videz les condensats accumulés. Ne les buvez pas. Risques pour la santé !
- Utilisez uniquement des pièces de rechange d'origine pour ne pas compromettre l'exploitation et la sécurité de fonctionnement de l'appareil.

Utilisation conforme

Utilisez l'appareil pour le séchage en aspiration des couches d'isolants de chapes flottantes, de toits plats (toitures chaudes) et de sous-planchers, dans le respect des caractéristiques techniques et des consignes de sécurité. L'appareil est conçu pour le transport de fluides gazeux non agressifs et non explosifs.

Utilisations non conformes prévisibles

- N'installez pas l'appareil sur une surface mouillée ou inondée.
- Veuillez ne déposer aucun objet, comme p.ex. des vêtements, sur l'appareil.
- Veuillez ne pas utiliser l'appareil à l'extérieur.
- N'utilisez pas l'appareil dans les locaux humides (par ex. dans les salles de bains ou les buanderies).
- Ne plongez jamais l'appareil dans l'eau.
- N'aspirez aucun fluide moussant, aucun produit détergent agressif ni aucun liquide contenant de l'acétone avec l'appareil.
- N'utilisez pas l'appareil pour gonfler des châteaux gonflables ou des objets similaires.
- N'utilisez pas l'appareil pour transporter d'autres fluides que ceux qui sont prévus dans le cadre d'une utilisation conforme.
- N'aspirez pas de grandes quantités d'eau avec l'appareil. Si une grande quantité d'eau est détectée dans la couche d'isolation pendant le séchage, il est nécessaire d'aspirer l'eau avec un aspirateur conçu à cet effet avant d'utiliser l'appareil.
- N'effectuez pas de modification structurelle, transformation ni ajout arbitraire sur l'appareil.
- Toute utilisation autre que celle prévue est considérée comme une utilisation non conforme raisonnablement prévisible.

Qualification du personnel

Toute personne utilisant le présent appareil doit :

- prendre conscience des risques associés aux appareils électriques en environnement humide.
- avoir lu et compris la notice d'instructions, et notamment le chapitre Normes de sécurité.

Risques résiduels



Avertissement relatif à la tension électrique

Toute intervention au niveau des composants électriques est à réaliser exclusivement par une entreprise spécialisée !



Avertissement relatif à la tension électrique

Risque d'électrocution !
L'appareil ne possède pas l'indice de protection adéquat pour une utilisation dans les locaux humides. Il existe un risque d'électrocution !
N'utilisez jamais l'appareil dans des locaux humides (par ex. dans des salles de bains et buanderies) et ne le plongez jamais dans l'eau !



Avertissement relatif à la tension électrique

Retirez la fiche d'alimentation de la prise secteur avant tout type d'intervention sur l'appareil.
Ne touchez jamais la fiche secteur avec des mains humides ou mouillées.
Débranchez le cordon secteur de la prise électrique en tirant sur la fiche secteur.



Avertissement de surface chaude

Risque de blessures entraîné par les surfaces brûlantes au niveau de la bouche de sortie



Avertissement

L'utilisation de l'appareil peut comporter un risque s'il est utilisé par des personnes non compétentes ou en cas d'utilisation non conforme ou non conventionnelle !
Observez les qualifications requises pour le personnel.



Avertissement

L'appareil n'étant pas un jouet, il n'est pas adapté aux enfants.



Avertissement

Danger de suffocation !
Veuillez ne pas laisser traîner les emballages vides. Ils pourraient être dangereux pour les enfants.

Remarque

N'utilisez jamais l'appareil sans filtre à air monté sur l'entrée d'air.
Sans filtre à air, l'intérieur de l'appareil se salit énormément, ce qui peut réduire les performances et détériorer l'appareil.

Remarque

Surchauffe de l'électronique moteur,
Une surchauffe permanente et répétée provoque une destruction de l'électronique du moteur. Évitez toute surchauffe de l'appareil et assurez une circulation d'air suffisante. Si nécessaire, évacuez l'air chaud hors de la pièce. Une température ambiante supérieure à 35 °C est à éviter pendant le fonctionnement. Remplacez après chaque intervention, ou au minimum toutes les 4 semaines, le filtre F7 (23) de l'air de refroidissement du moteur.
Observez également les consignes du chapitre Installation.

Remarque

Tenez compte de la protection contre les surtensions. L'appareil est équipé d'une protection contre les surtensions. Notez qu'en cas de contrôle de la sécurité électrique, la tension de test doit être réduite à 250 V.

Remarque

Détériorations de la turbine provoquées par des particules aspirées.
Si des impuretés pénètrent dans la turbine, elles peuvent provoquer des détériorations. La turbine est conçue pour le transport d'air propre exclusivement. Remplacez les filtres au plus tard à chaque changement de chantier, afin d'éviter toute contamination.

Comportement en cas d'urgence

1. Arrêtez l'appareil.
2. En cas d'urgence, coupez immédiatement l'alimentation électrique de l'appareil. Débranchez le cordon secteur de la prise électrique en tirant sur la fiche secteur.
3. Ne rebranchez jamais un appareil endommagé.

Informations sur l'appareil

Description de l'appareil

Le Qube+ ne se compose que d'un seul appareil et il est 50 % plus léger et 50 % plus petit qu'une tour MultiQube comparable. L'installation de plusieurs équipements, associée au branchement complexe de tuyaux divers, devient entièrement inutile. Posez, raccordez, mettez en marche – c'est tout ! Aucun équipement technique supplémentaire n'est requis. Sont déjà intégrés, prêts à être raccordés, dans l'appareil : un puissant moteur de ventilation, un séparateur d'eau, un système de filtration à 4 niveaux et un silencieux performant – réunis de manière ultra-compacte dans une robuste construction empilable en aluminium qui présente nettement plus d'avantages et vous coûte moins cher qu'une solution constituée d'appareils multiples.

Une solution intégrale unique au monde :

- une turbine VX 5
- un séparateur d'eau WA 4i
- un module de filtration HEPA
- un silencieux NR 19

Caractéristiques d'équipement :

- Commande de puissance adaptronique pour une grande souplesse de déshumidification de surface par aspiration de 8 m² à 85 m²
- Système automatique HiDry unique au monde pour tous les niveaux de puissance
- Écran multifonction Optiflow-NT
- Panneau de commande tactile inusable
- Compteur heures de service et kilowattheures (conforme à la MID)
- Mode silencieux – fonctionnement possible de nuit
- 2 raccords rapides TTKwic pour le raccordement de drainage de déshumidificateurs.
- Système de filtration souple à 4 niveaux
- Interface DA 4
- Raccord pour capteur d'humidité Efidry
- Vidange de l'eau résiduelle
- Raccordement d'évacuation d'air humide chaud
- Prise de service (anti-manipulation)
- Rangement de cordon
- Verrouillage des touches pour éviter toute utilisation incorrecte
- Niveau de puissance éco (niveau 1) pour le séchage des surfaces réduites
- Poignée de transport télescopique réglable en hauteur

L'appareil est équipé d'un panneau de commande tactile à affichage LCD. Celui-ci affiche des informations relatives au niveau de fonctionnement, au débit d'air, etc. La couleur d'arrière-plan du LCD change pour indiquer, selon le principe des feux tricolores, l'adéquation de votre installation de déshumidification. Pendant le fonctionnement, l'écran indique un débit d'air optimal par le biais d'une couleur de fond verte. Si l'écran s'éclaire en orange, cela signifie que l'installation est en ordre, mais que, toutefois, les conditions de débit ne sont pas optimales pour l'air sec. Il est tout à fait possible d'effectuer un séchage, même avec un affichage orange. Un fond rouge indique un fonctionnement peu performant, à éviter dans une optique économique d'utilisation du compresseur sur la durée.

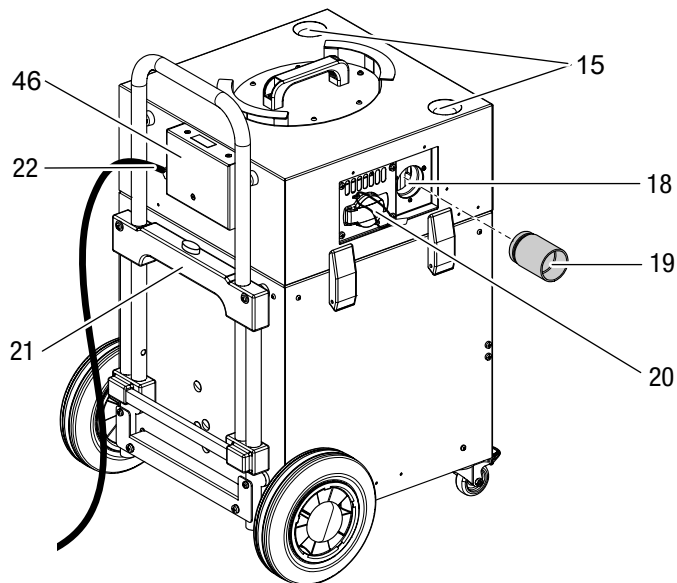
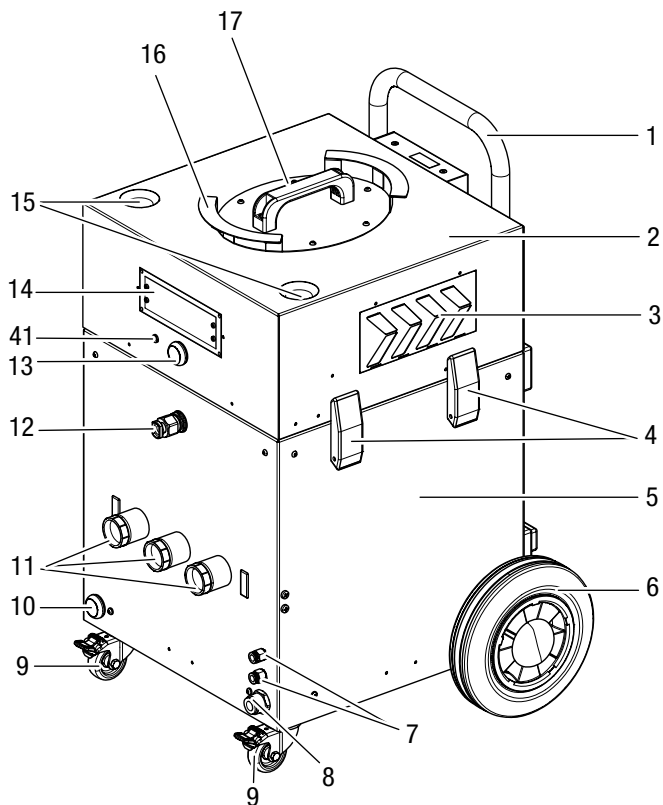
Avantages pratiques :

- Le dispositif le plus léger, le plus compact et le plus puissant du marché
- 50 % plus petit qu'une installation MultiQube comparable, jusqu'à 75 % plus petit que les constructions de la concurrence
- Système de filtration souple avec utilisation en option d'un filtre HEPA
- Poids total de 27 kg seulement
- Empilable

Avec le Qube+, tous les *facteurs de temps négatifs* peuvent être éliminés en une fois – Un nombre inférieur d'appareils avec moins de déplacements est requis, le besoin de stockage est plus faible, il est possible de transporter plus d'équipement par tournée vers la zone endommagée, la durée de montage et de démontage est plus faible et le nettoyage est moindre. En fin de compte, vous pouvez augmenter sensiblement votre productivité de travail, de surface et de stockage en utilisant le Qube+ !

Représentation de l'appareil

Qube+

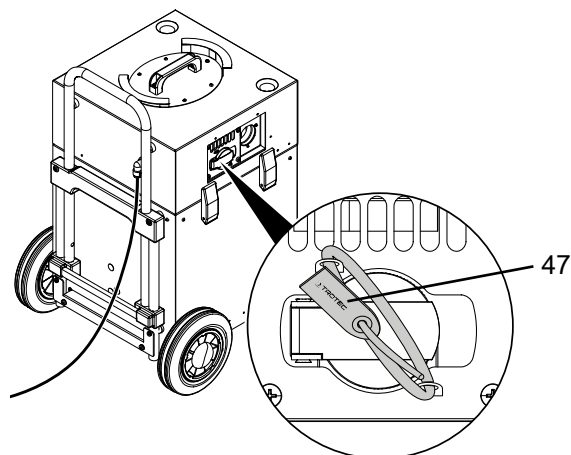


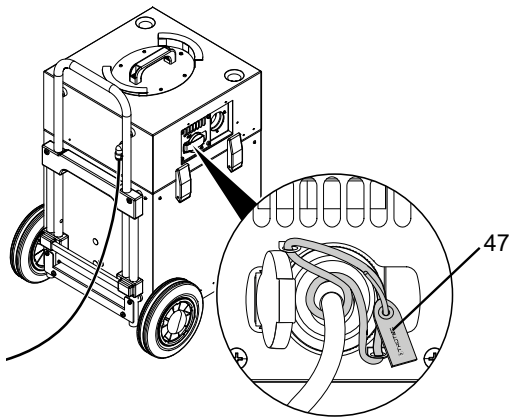
N°	Désignation
1	Poignée télescopique
2	Partie supérieure avec turbine
3	Entrée d'air refroidissement
4	Fermeture à levier
5	Partie inférieure avec pompe
6	Roue
7	Raccordements TTKwic
8	Raccord de tuyau d'évacuation
9	Roulette avec frein de stationnement
10	Touche vidange de l'eau résiduelle
11	Raccords de tuyau
12	Raccord capteur DA 4
13	Touche Marche/Arrêt
14	Panneau de commande tactile
15	Logement des roues (pour le stockage)
16	Logement de cordon secteur
17	Poignée partie supérieure
41	Connecteur de communication

N°	Désignation
18	Raccord pour l'évacuation d'air humide
19	Embout de raccordement 50 mm
20	Prise de service (anti-manipulation)
21	Support pour le stockage avec bouton du réglage en hauteur de la poignée de télescopique
22	Cordon secteur
46	Compteur MID
47	Scellé

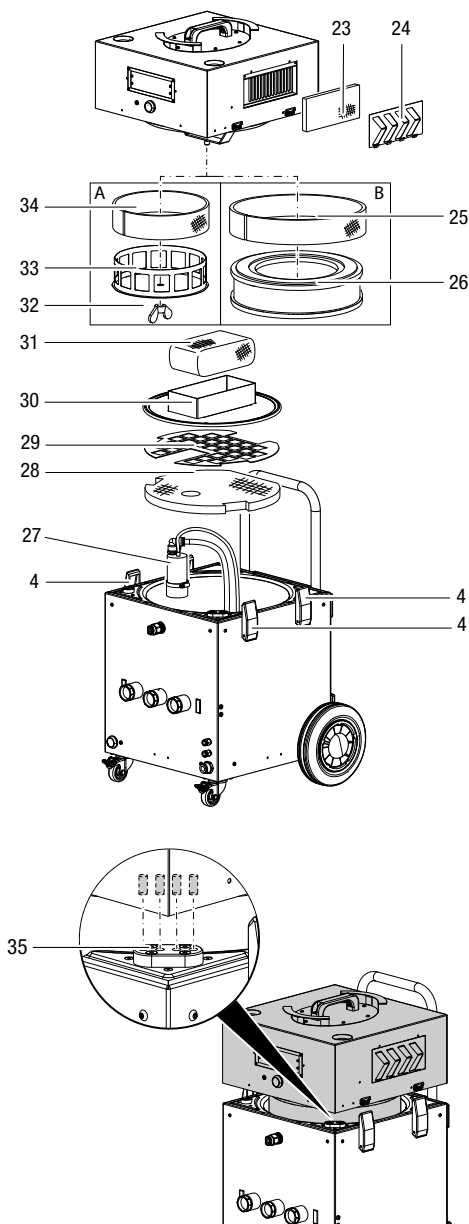
Remarque

Afin de répondre à la législation, la prise de service est de plus pourvue du PlugSafe de Trotec qui permet de la sceller en toute sûreté, aussi bien à l'état fermée que lorsqu'un appareil y est branché. Grâce au PlugSafe, un scellé permet d'assurer que la prise électrique de service n'est utilisée par aucun autre appareil que celui qui y est branché. C'est ce qui est exigé par la législation.





Vue de détail schématique avec filtres



N°	Désignation
23	Filtre à air F7
24	Couvercle filtre à air
25	Manchon de pré-filtrage F8 pour filtre HEPA (option)
26	Filtre HEPA (option)
27	Pompe
28	Filtre grossier
29	Fixation de filtre grossier grille
30	Support pour séparateur de gouttes
31	Séparateur de gouttes
32	Écrou à ailettes
33	Flan
34	Filtre à manchon G4
35	Contacts pour le raccord électrique

Transport et stockage

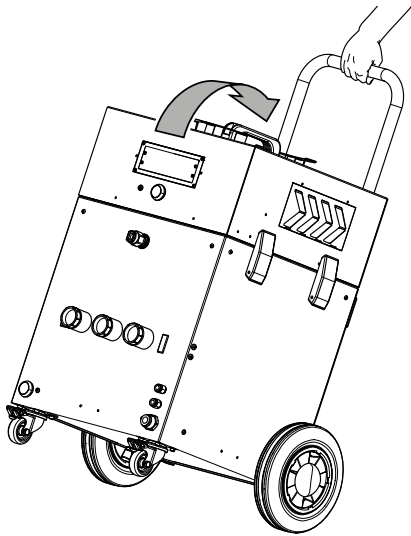
Remarque

L'appareil peut s'endommager si vous le transportez ou l'entreposez de manière inappropriée.

Observez les informations relatives au transport et à l'entreposage de l'appareil.

Transport

Pour faciliter le transport, l'appareil est pourvu de roulettes de transport.



Veillez observer les consignes suivantes **avant** chaque transport :

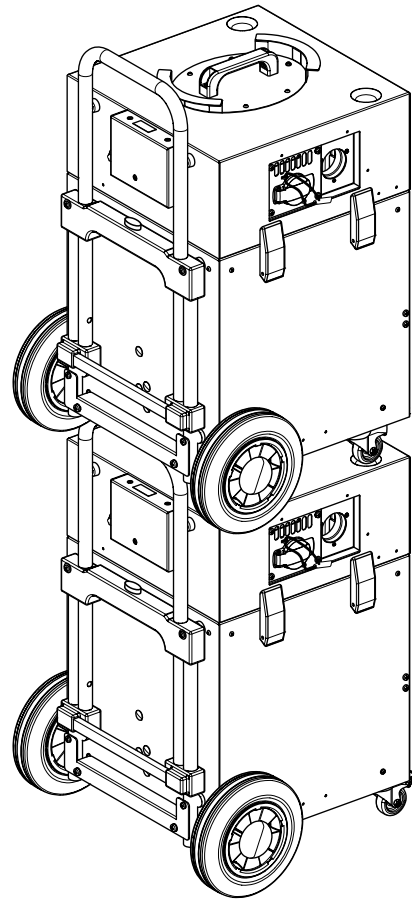
- Arrêtez l'appareil.
- Débranchez le cordon secteur de la prise murale en tirant sur la fiche secteur.
- Le cas échéant, évacuez l'eau résiduelle contenue dans l'appareil
- Retirez les tuyaux et les composants raccordés.
- Avant chaque transport, vérifiez le raccordement de la partie supérieure et de la partie inférieure de l'appareil par les fermetures à levier.
- Déplacez l'appareil sur roulettes uniquement sur des surfaces solides et planes.

Entreposage

Veillez observer les consignes suivantes **avant** chaque stockage :

- Débranchez le cordon secteur de la prise murale en tirant sur la fiche secteur.

Les appareils peuvent être empilés.



Observez les conditions de stockage suivantes lorsque vous n'utilisez pas l'appareil :

- Stockez l'appareil au sec et protégé du gel et de la chaleur.
- Le cas échéant, protégez l'appareil de la poussière par une housse.

Montage et installation

Composition de la fourniture

Accessoires et consommables du Qube+ compris dans la fourniture :

Quantité et désignation	N° d'art.
1 filtre de sol pour séparateur d'eau	7.160.000.206
1 filtre à manchon G4	7.160.000.214
1 filtre ligne Z F7 pour la filtration de l'air de refroidissement du moteur	7.160.000.213
1 embout de 50 mm pour le raccordement du tuyau de l'évacuation d'air humide	7.200.000.001
1 tuyau de vidange, longueur 5 m, Ø 12 mm	7.331.000.476
1 grille de fixation de filtre grossier	7.241.001.245

Accessoires supplémentaires et consommables :

Accessoire	N° d'art.
Manchon de raccordement 38 mm	7.200.000.002
Module de filtre HEPA, filtre à particules en suspension H13 selon la norme DIN EN 1822-1, degré d'efficacité de filtration > 99,97 %/0,3 µm, manchon de pré-filtrage F8 (DIN EN 779)	7.160.000.221
Filtre à manchon F8 pour module de filtre HEPA, classe de filtration 8 (DIN EN 779)	7.160.000.215
Filtre à manchon F8	7.160.000.216
Câble de connexion VX-DA pour le transfert de données à la DA 4	7.333.000.015
Capot de protection sonore	6.100.000.070
Capot de protection	6.100.003.15

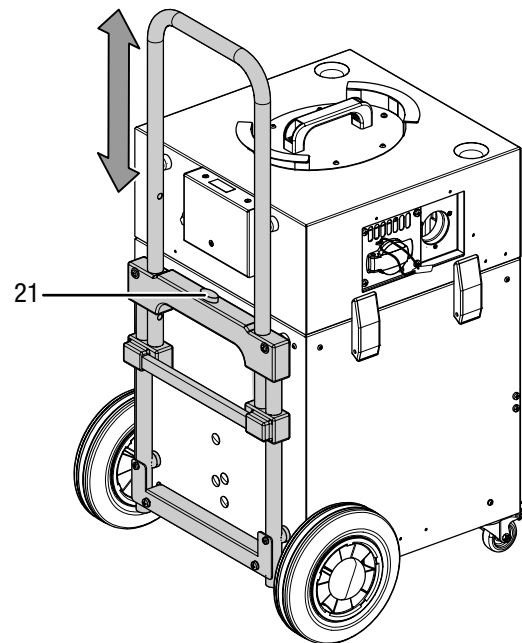
Montage

Retirez le matériel d'emballage. Le cas échéant, retirez les sécurités de transport des raccords d'alimentation.

Les roues sont déjà pré-montées.

La poignée télescopique est déjà montée, il est possible d'en adapter la hauteur :

Appuyez sur le bouton du réglage en hauteur (21) afin d'adapter la hauteur de la poignée télescopique.

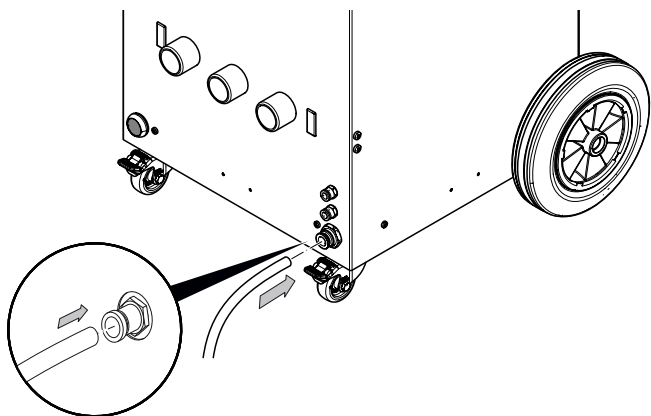


Raccordement du tuyau d'écoulement

Il est nécessaire de raccorder l'appareil par un tuyau d'écoulement à une conduite d'écoulement adaptée ou de le relier à un bac collecteur correspondant, afin que l'appareil puisse pomper l'eau collectée du réservoir d'eau en cas de besoin.

Observez les indications suivantes pour le raccordement du tuyau d'écoulement :

- Veuillez noter que la taille du bac collecteur doit être suffisante. L'extrémité du tuyau d'écoulement ne doit pas tremper dans l'eau.
 - Veuillez noter que seules les eaux non polluées peuvent être dirigées dans la conduite d'écoulement.
 - La conduite d'écoulement doit pouvoir absorber la quantité d'eau évacuée.
 - Une différence de hauteur allant jusqu'à 10 m est autorisée.
 - Éliminez toute eau chargée de polluants conformément aux dispositions nationales.
1. Raccordez le tuyau d'écoulement (Ø 12 mm) au raccord de l'évacuation d'eau (8).



2. Dirigez l'autre extrémité du tuyau vers une conduite d'écoulement ou un bac collecteur.
- Contrôlez régulièrement que le tuyau d'écoulement et les éléments de raccord ne sont ni pliés ni sales. Éliminez les plis et nettoyez le tuyau d'écoulement, le cas échéant.

Raccords rapides TTKwic

L'appareil est équipé en série de deux raccords rapides TTKwic (7) qui permettent de raccorder les tuyaux d'évacuation de l'eau de condensation de deux déshumidificateurs avec pompe à eau de condensation au maximum. L'évacuation de l'eau est centralisée par le biais du tuyau d'écoulement de l'appareil.

Remarque

Assurez-vous que l'appareil est mis en marche lorsque vous utilisez les raccords TTKwic. Si l'appareil est éteint, l'eau de condensation récupérée n'est pas pompée et risque de déborder.

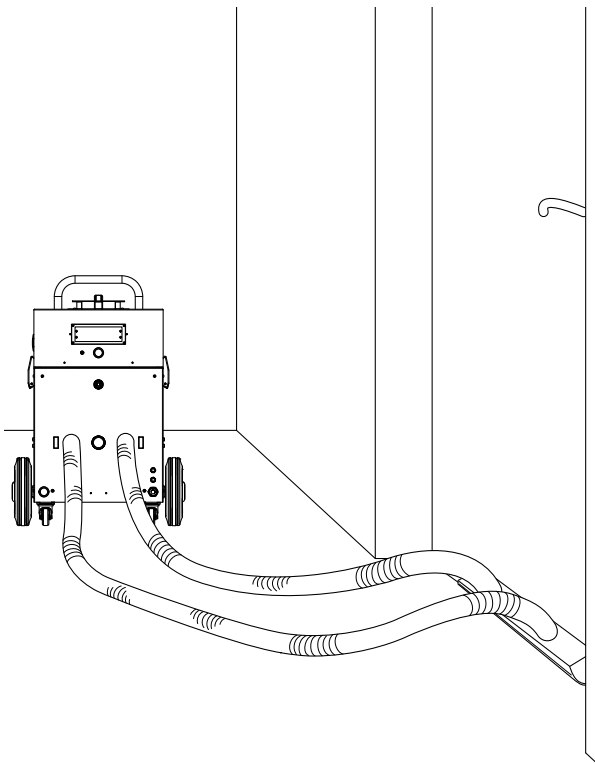
Si l'appareil est plus silencieux ou ne fonctionne pas du tout pendant l'utilisation avec les raccords TTKwic, faites passer l'appareil à un niveau de puissance inférieur ou activez le mode TTKwic, voir chapitre « Utilisation ».

Mise en place de l'appareil

Lors de l'installation de l'appareil, veillez à ce que l'air chaud généré par l'appareil soit évacué. La température du local ne doit pas excéder 35 °C.

- Le cas échéant, assurez une évacuation de l'air humide en raccordant un tuyau d'évacuation approprié au raccord d'évacuation de l'air humide (18).
- Assurez un apport d'air frais suffisant en aérant régulièrement le local.
- Si une évacuation de l'air chaud est impossible, l'appareil peut être installé à l'extérieur du local à sécher et raccordé avec un adaptateur de passage de porte PlanoPro (article n° 6.100.000.160).

L'illustration suivante montre un exemple d'installation possible :



L'appareil est équipé d'une protection contre la surchauffe.

Ainsi, les températures ambiantes trop élevées sont évitées. Les matériaux et les appareils situés dans la pièce sont protégés.

Mise en service

- Utilisez le nombre et le diamètre de tuyaux adéquats pour l'installation de séchage.
- Retirez le capuchon de fermeture des raccords auxquels vous voulez raccorder un tuyau. Laissez le capuchon de fermeture sur les raccords non employés.

Remarque

Les raccords **sans** capuchon de fermeture ni tuyau raccordé peuvent provoquer des fuites et des dégâts des eaux.

Vérifiez minutieusement les raccords avant de mettre l'appareil en marche.

- Pour le séchage, utilisez uniquement des câbles et des prises conformes aux prescriptions. En plus du fusible de 16 A, la prise doit être protégée par un disjoncteur FI (RCD) de 30 mA.

Remarque

Nous recommandons d'utiliser un support lors de l'installation de l'appareil sur un sol sensible.

Mise en place des filtres

Vérifiez que les filtres de l'appareil ont bien été insérés :

- Filtre à manchon G4 ou filtre à manchon F8 (option) ou filtre HEPA avec filtre à manchon F8 (option)

Remarque

Remplacez les filtres au plus tard à chaque changement de chantier, afin d'éviter toute contamination.

- Séparateur de gouttes
- Filtre grossier (élément filtrant) avec fixation de filtre grossier
- Filtre de pompe



Info

La fixation du filtre grossier doit être posée sur le filtre grossier afin que ce dernier ne remonte pas involontairement.

Raccordement secteur

- Branchez la prise électrique dans une prise dûment sécurisée.

Mise en marche de l'appareil

Mettez l'appareil en marche à l'aide de la touche marche/arrêt (13). Les niveaux de fonctionnement suivants sont disponibles :

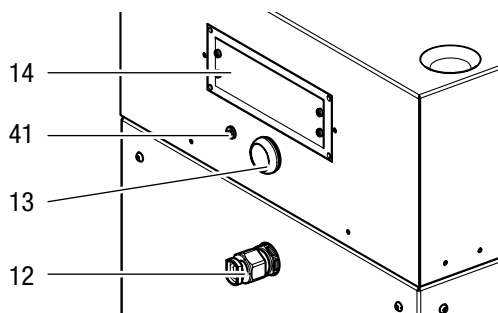
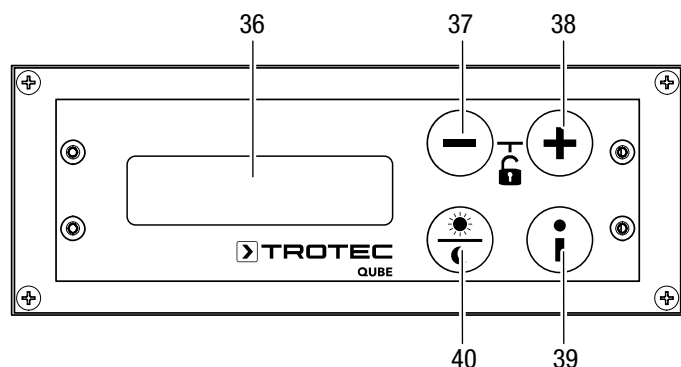
- 4 niveaux de puissance 1-4
- Niveau 5 : mode « boost »
- mode silence
- mode TTKwic

Vérifiez l'installation à l'aide de l'écran à cristaux liquides :

- vert : débit volumique d'air idéal
- jaune : niveau limite
- rouge : débit d'air trop bas – l'installation doit être optimisée

Utilisation

Éléments de commande



N°	Désignation	Signification
12	Raccord <i>capteur DA 4</i>	Transfert de données au DA4 Qube
13	Touche <i>marche/arrêt</i>	Mise en marche et arrêt de l'appareil
14	Panneau de commande tactile	Réglage du niveau de puissance Indique la durée du mode silence Désactivation du mode silence
36	Écran LCD	Affichage de différentes fonctions de l'appareil
37	Touche <i>Moins</i>	pour diminuer le niveau de puissance
38	Touche <i>Plus</i>	pour augmenter le niveau de puissance
39	Touche <i>Compteur d'heures de service</i>	Affichage du nombre d'heures de service

N°	Désignation	Signification
40	Touche <i>Mode silence</i>	Activation/désactivation du mode silence
41	Connecteur de communication	Transmission des données vers l'unité de commande DA 4



Avertissement relatif à la tension électrique

Risque d'électrocution !

L'appareil ne possède pas l'indice de protection adéquat pour une utilisation dans des locaux humides. Il existe un risque d'électrocution !

N'utilisez jamais l'appareil dans des locaux humides (par ex. dans des salles de bains et buanderies) et ne le plongez jamais dans l'eau !

Réglage des niveaux de puissance et des modes de fonctionnement

L'appareil est doté de 4 niveaux de puissance, d'un mode Boost, d'un mode silencieux et d'un mode TTKwic.

Le mode silence est activé au moyen de la touche *mode silence* (40).

Réglage du niveau de puissance et activation du mode Boost

En mode Boost, le moteur tourne à sa puissance maximale.

Choisissez entre les niveaux de puissance de 1 à 4 et le mode Boost en pressant sur la touche *Plus* (38) ou la touche *Moins* (37).

Activation du mode silence

En mode silence, le compresseur tourne au maximum à une puissance de 60 % et fait ainsi moins de bruit, (par exemple pendant la nuit). Le mode silence s'arrête automatiquement au bout de 10 h et le compresseur fonctionne de nouveau au niveau de puissance précédemment sélectionné.

Appuyez sur la touche *Mode silence* (40) pour activer ou désactiver le mode silence.

- La durée du mode silence (10 h) est décomptée sur le panneau de commande.

Activation du mode TTKwic

Dans ce mode de fonctionnement, le moteur de l'appareil est arrêté et seule la pompe fonctionne. Ainsi, si un déshumidificateur transmet de l'eau dans l'appareil avec une pompe à eau de condensation, l'eau accumulée sera pompée lorsque le niveau maximum du réservoir est atteint.

Pour activer le mode TTKwic, appuyez sur la touche *Mode silence* (40), puis sur la touche *Moins* (37). Désactivez le mode TTKwic en appuyant sur la touche *Mode silence* (40) puis sur la touche *Plus* (38).



Info

Vous pouvez activer ou désactiver le mode silence à tout moment depuis le mode TTKwic. La durée du mode silence (10 h) s'applique également au mode TTKwic.

Verrouillage des touches

Afin que les réglages de l'appareil ne puissent pas être modifiés involontairement, ce dernier est équipé d'un verrouillage des touches.

Pour activer ou désactiver le verrouillage des touches, appuyez simultanément sur la touche *Plus* (38) et la touche *Moins* (37) pendant 5 secondes environ. Observez l'affichage sur l'écran.

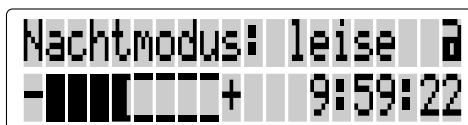
L'affichage du verrouillage des touches, en haut à droite sur l'affichage LCD (36), correspond au réglage choisi :

- Cadenas fermé : verrouillage des touches activé.
- Cadenas ouvert : verrouillage des touches désactivé.

Exemple pour verrouillage des touches activé :



Exemple pour verrouillage des touches désactivé :



Info

Le verrouillage des touches s'active automatiquement au bout d'environ 10 minutes de non-utilisation.

Affichage du nombre d'heures de fonctionnement

Lorsque l'appareil est allumé, une pression sur la touche *Compteur d'heures de service* (39) affiche le nombre des heures de fonctionnement.

À l'arrière du Qube+, vous pouvez lire la consommation d'énergie. Le compteur possède un certificat MID et est ainsi homologué aux fins de facturation.

En Allemagne, les entreprises d'assainissement sont tenues, en tant qu'utilisatrices d'appareils de métrologie ou de valeurs de mesure, de respecter la loi sur les poids et mesures (MessEG). Cette loi régit la saisie et la transmission des valeurs de mesure servant à calculer les coûts du courant consommé par les appareils.



Info

Si un appareil quelconque est branché sur la prise de service, sa consommation d'énergie sera également prise en compte par le compteur de kilowattheures.

Raccordement de la DA 4 (unité de commande externe)

Le connecteur de communication (41) sert au transfert de données vers l'unité de commande DA 4. Le cas échéant, les données sont retransmises plus loin (USB et modem ou seulement USB).

En plus, il est nécessaire de raccorder le capteur interne de la DA 4 par l'intermédiaire du raccordement capteur (12).

Vidange du bac



Info

Le tuyau d'écoulement doit être raccordé et dirigé vers une conduite d'évacuation adaptée ou un bac collecteur correspondant.

Le fonctionnement automatique de la pompe est commandé depuis les capteurs de niveau placés à l'intérieur du bac. Le pompage démarre automatiquement lorsqu'un certain niveau de remplissage est atteint :

- Le message *pompage...* apparaît à l'écran LCD.
- La pompe évacue l'eau accumulée par le tuyau d'écoulement d'eau raccordé.
- Si la pompe ne peut pas pomper assez rapidement la quantité d'eau, le ventilateur s'arrête. Le message *Bac plein !* apparaît à l'écran LCD. Le niveau maximum du bac est atteint. La pompe évacue l'eau accumulée.
- Lorsque le bac est vide, le ventilateur se remet en marche et le processus de déshumidification continue.

Mise hors service



Avertissement relatif à la tension électrique

Ne touchez pas la fiche d'alimentation avec les mains humides ou mouillées.

- Videz l'eau résiduelle en appuyant sur la touche de vidange d'eau résiduelle (10).
- Arrêtez l'appareil au moyen de la touche *marche/arrêt* (13).
- Attendez que le moteur s'arrête.
- Débranchez les tuyaux présents.
- Remettez en place les bouchons d'obturation retirés lors de la mise en service.

Défauts et pannes

Dans le cadre de sa production, le bon fonctionnement de l'appareil a été contrôlé à plusieurs reprises. Malgré tout, si l'appareil devait présenter des dysfonctionnements, contrôlez-le en vous conformant à la liste suivante :

L'appareil ne se met pas en marche :

- Vérifiez le raccordement au secteur.
- Vérifiez le bon état du cordon et de la fiche secteur.
- Vérifiez le fusible ou le disjoncteur secteur.
- Vérifiez si la protection anti-surchauffe s'est déclenchée.

L'appareil est équipé d'une protection contre la surchauffe. Si la température interne de l'appareil dépasse la valeur autorisée, le débit d'air se réduit automatiquement. L'écran affiche *Température 1!*. Si la température continue toutefois d'augmenter, l'appareil s'éteint et *Température 2!* s'affiche à l'écran.

Si nécessaire, évacuez l'air chaud hors de la pièce. Une température ambiante supérieure à 35 °C doit être évitée pendant le fonctionnement. Observez également les consignes du chapitre Installation.

Il n'y a que peu d'air aspiré ou soufflé :

- Le cas échéant, vérifiez l'installation et réalisez des ouvertures d'évacuation supplémentaires, afin d'améliorer la circulation de l'air et d'utiliser le compresseur dans sa plage de fonctionnement.

Le moteur ne tourne pas :

- Vérifiez l'affichage à l'écran. Si *Bac absent !* s'affiche, la partie supérieure ne repose probablement pas correctement sur la partie inférieure. Vérifiez le raccordement correct de la partie supérieure et de la partie inférieure.
- Vérifiez la tension.
- Contrôlez les raccordements électriques et les fusibles de protection.

Le moteur s'éteint pendant le fonctionnement ou fonctionne à puissance réduite :

- L'appareil a surchauffé en raison d'une mauvaise utilisation et s'est éteint par l'intermédiaire de la protection thermique du moteur. Cela peut être provoqué par les causes suivantes :
 - Une forte contre-pression du côté évacuation a provoqué une surchauffe.
 - Une résistance au flux trop élevée du côté aspiration a provoqué une surchauffe en mode aspiration.
- Attendez le refroidissement du moteur. Remettez ensuite l'appareil en marche.
- Le cas échéant, vérifiez l'installation et réalisez des ouvertures d'évacuation supplémentaires, afin d'améliorer la circulation de l'air et d'utiliser le compresseur dans sa plage de fonctionnement.
- Vérifiez si le filtre à air de la turbine est encrassé ou bouché.
- Si la température du local est supérieure à 35 °C, aérez mieux le local. Si nécessaire, évacuez l'air chaud hors de la pièce.

L'appareil ne fonctionne pas parfaitement après les contrôles :

Contactez le service après-vente. Faites réparer l'appareil par une entreprise spécialisée dans le génie frigorifique et climatique ou par la société Trotec.

Codes d'erreur

L'écran LCD peut afficher les messages de défaut suivants :

Message de défaut	Cause	Remède
<i>Behälter getrennt!</i> (bac absent)	Le contact électrique entre la partie supérieure et la partie inférieure est défectueux. Le moteur s'éteint.	Vérifiez le raccordement de la partie supérieure et de la partie inférieure de l'appareil par les fermetures à levier. Vérifiez les contacts de la partie supérieure et de la partie inférieure. Le cas échéant, nettoyez-les.
<i>Pumpe Abkuehlphase</i> (phase de refroidissement de la pompe)	La pompe se trouve en mode permanent.	Aucune mesure requise. La phase de refroidissement dure 15 min. Ensuite, l'appareil démarre et continue de fonctionner avec le réglage sélectionné auparavant.
<i>Behälter voll!</i> (bac plein)	Le réservoir d'eau est plein.	Aucune mesure requise. La pompe évacue l'eau accumulée par le tuyau d'écoulement d'eau raccordé. Le moteur s'éteint. Le moteur se remet en marche une fois l'eau pompée et le Qube+ continue de fonctionner.

Message de défaut	Cause	Remède
<i>Pumpe pruefen!</i> (vérifier la pompe)	La pompe est bloquée, elle ne peut plus fonctionner.	Appuyez sur la touche vidange de l'eau résiduelle (10). Si la pompe continue d'être bloquée, éteignez l'appareil. Nettoyez à fond le bac et la pompe.
	La pompe fonctionne, mais il n'y a pas d'eau dans le bac.	Éteignez le Qube+ et remettez-le en marche. Si le message réapparaît, vérifiez le capteur du niveau d'eau et nettoyez cette zone à fond, si nécessaire.
	La pompe se trouve en fonctionnement continu en raison d'une quantité d'eau trop élevée dans la couche d'isolation ou le tuyau d'écoulement n'est pas raccordé.	Vérifiez la position du tuyau d'écoulement. Le tuyau ne doit présenter aucun pli ni aucune boucle qui pourraient empêcher l'écoulement de l'eau. Le cas échéant, vérifiez la présence éventuelle d'une fuite.
<i>abpumpen...</i> (pompage)	La pompe évacue l'eau accumulée.	Aucune mesure requise. Si la pompe doit fonctionner en permanence, l'eau doit, dans un premier temps, être évacuée au moyen d'un aspirateur industriel.
<i>Filter wechseln!</i> (remplacer le filtre)	Le filtre à manchon G4, le filtre à manchon F8 ou le filtre HEPA est encrassé.	Remplacez le filtre à manchon. Si l'écran continue d'afficher le message lors de l'utilisation d'un filtre HEPA, le filtre HEPA doit être lui-même remplacé.
<i>12V Netzteil pruefen</i> (vérifier le bloc d'alimentation 12 V)	Erreur de câblage de l'alimentation secteur.	Veillez contacter le service après-vente.

Message de défaut	Cause	Remède
<i>Temperatur 1!</i> (Température 1 !)	La température interne de l'appareil dépasse la valeur autorisée et la protection anti-surchauffe a déclenché.	Aucune mesure requise. Le débit d'air se réduit automatiquement. Le cas échéant, cherchez la cause de la surchauffe afin d'éviter des surchauffes supplémentaires.
<i>Temperatur 2!</i> (Température 2 !)	La température interne de l'appareil dépasse la valeur autorisée et la protection anti-surchauffe a déclenché. L'appareil s'est éteint.	Recherchez la cause de la surchauffe. Si nécessaire, évacuez l'air chaud hors de la pièce. Une température ambiante supérieure à 35 °C doit être évitée pendant le fonctionnement. Observez également les consignes du chapitre Installation.

Maintenance

Avant toute opération de maintenance



Avertissement relatif à la tension électrique

Ne touchez pas la fiche d'alimentation avec les mains humides ou mouillées.

- Arrêtez l'appareil.
- Débranchez le cordon secteur de la prise murale en tirant sur la fiche secteur.



Avertissement relatif à la tension électrique

Tout travail nécessitant l'ouverture de l'appareil est à réaliser par une entreprise spécialisée homologuée ou par la société Trotec.

Remarque

Tenez compte de la protection contre les surtensions. L'appareil est équipé d'une protection contre les surtensions. Notez qu'en cas de contrôle de la sécurité électrique, la tension de test doit être réduite à 250 V.



Info

Nous vous expliquons à l'adresse ci-dessous la manière de nettoyer le Qube+ et ce à quoi vous devez faire attention :

https://www.youtube.com/watch?v=8_G8kCDMHIM

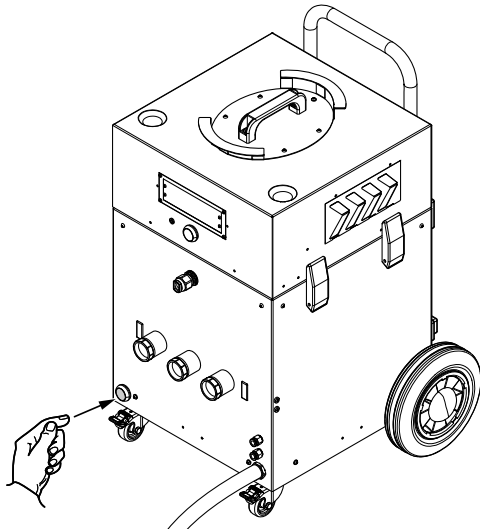
Nettoyage du boîtier

Nettoyez le boîtier avec un chiffon humide, doux et non pelucheux. Veillez à ce qu'aucune humidité ne pénètre dans le boîtier. Veillez à ce qu'aucune humidité ne puisse entrer en contact avec les composants électriques. N'utilisez pas de détergents agressifs, comme les aérosols de nettoyage, les solvants, les nettoyeurs à base d'alcool ou les produits abrasifs pour humidifier le chiffon.

Vider l'eau résiduelle

Il est nécessaire de vider l'eau résiduelle avant chaque transport de l'appareil.

Appuyez sur la touche de vidange de l'eau résiduelle (10), afin de permettre à l'eau restante de couler hors du réservoir.



Remplacer ou retirer le tuyau d'écoulement

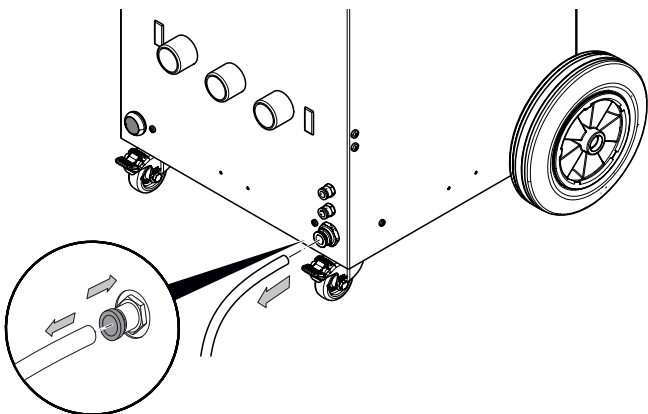
Le tuyau d'écoulement doit être nettoyé lorsqu'il est encrassé.

Il est recommandé de remplacer le tuyau d'écoulement lorsqu'il présente des traces d'usure ou des détériorations.

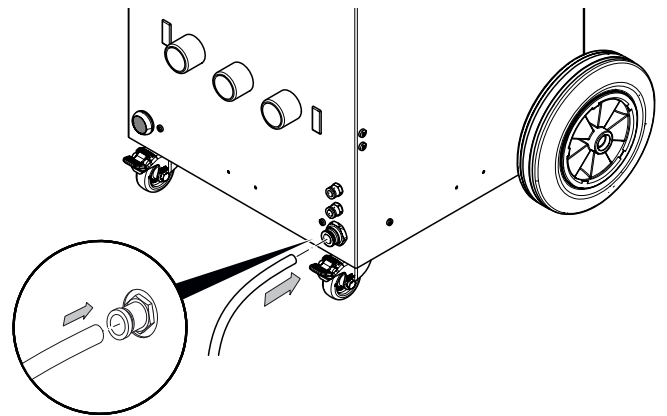
Il est nécessaire de retirer le tuyau d'écoulement avant chaque transport de l'appareil.

- ✓ L'appareil est éteint et débranché.
- ✓ L'eau résiduelle est vidée.

1. Appuyez sur l'anneau extérieur bleu du raccord rapide et tirez simultanément sur le tuyau.



2. Si nécessaire, raccordez un nouveau tuyau d'écoulement.



Nettoyer ou remplacer les filtres

Il est nécessaire de nettoyer ou de remplacer les filtres dès qu'ils sont encrassés. Remplacez les filtres à air (23, 25, 26, 34) au plus tard à chaque changement de chantier, afin d'éviter toute contamination.

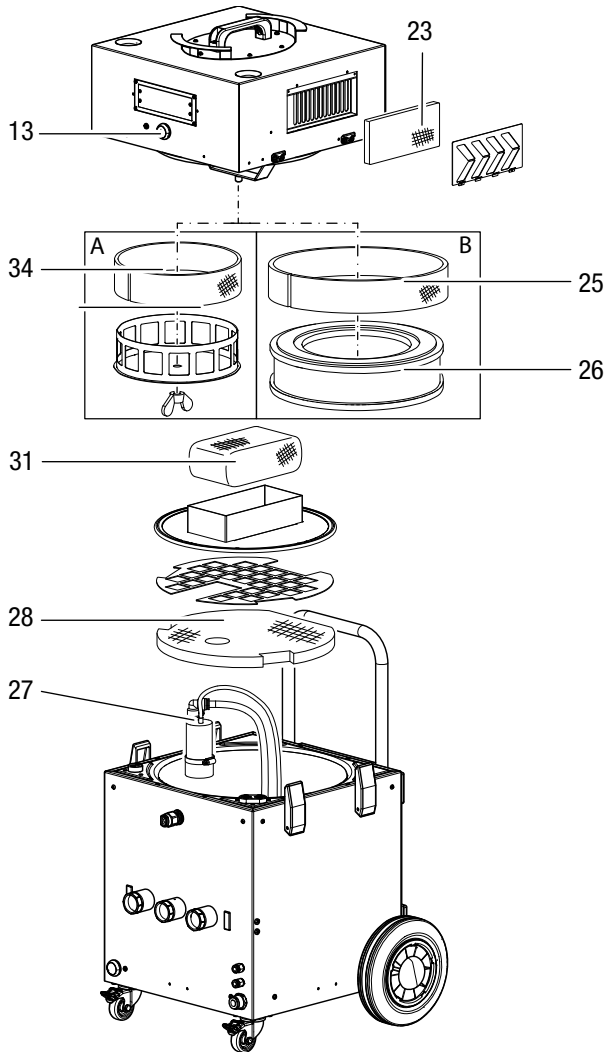
Si l'indication *Filter wechseln!* s'affiche à l'écran, le filtre se trouvant à l'intérieur de l'appareil (filtre HEPA ou filtre à manchon F8 ou G4) doit être remplacé d'urgence, car ils ne laissent plus passer suffisamment d'air.

Avant chaque nettoyage ou chaque remplacement de filtre, les points suivants doivent être observés :

- Mettez l'appareil en marche au moyen de la touche marche / arrêt (13).
- Débranchez l'appareil.
- Videz l'eau résiduelle contenue dans le réservoir.

L'appareil est équipé de plusieurs types de filtres différents :

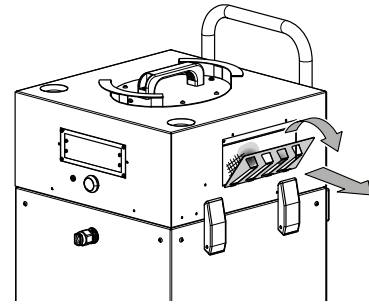
- Filtre à manchon G4 (34) (ici un filtre à manchon F8 disponible en option est également possible)
- Manchon de pré-filtrage F8 optionnel pour filtre HEPA (25)
- Filtre HEPA, en option (26)
- Séparateur de gouttes (31)
- Filtre grossier (28)
- Filtre à air (23)
- Filtre de pompe (partie de 27)



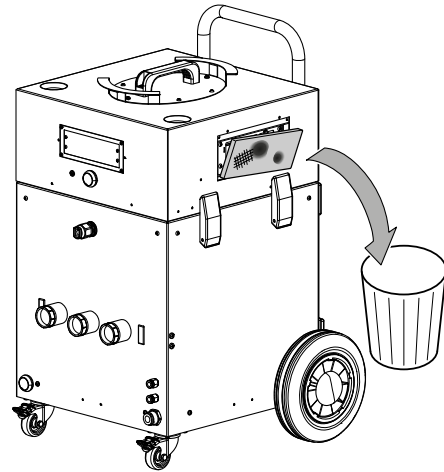
Remplacement du filtre à air

- ✓ L'appareil est éteint et débranché.
- ✓ L'eau résiduelle est vidée.

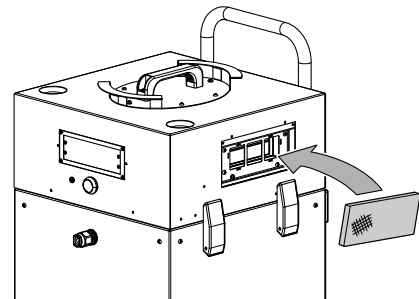
1. Retirez le couvercle du filtre à air.



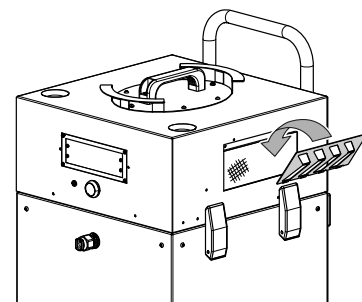
2. Retirez le filtre à air.



3. Remplacez un nouveau filtre à air.



4. Remplacez le couvercle sur le filtre à air.

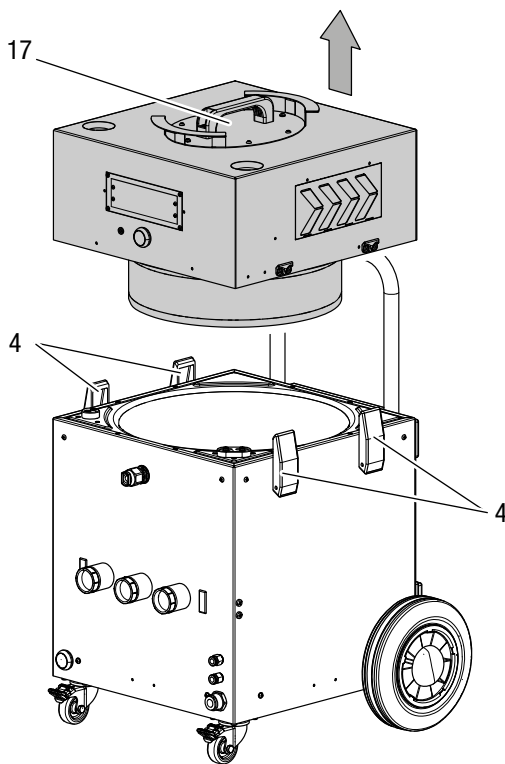


Remplacement du filtre à manchon G4

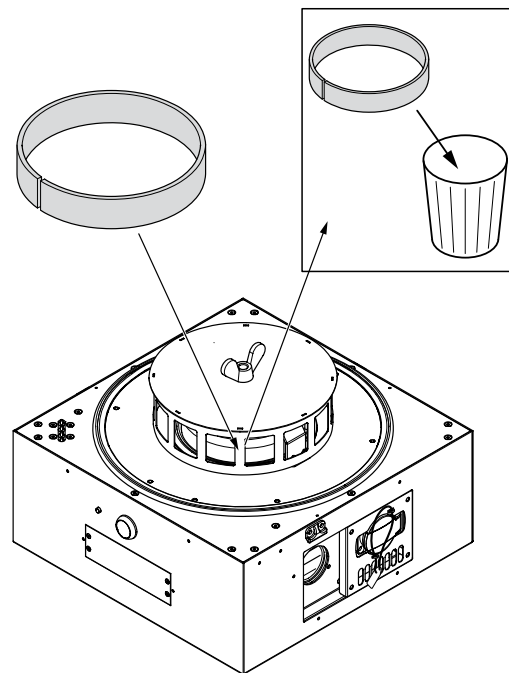
Remplacez les filtres au plus tard à chaque changement de chantier, afin d'éviter toute contamination. Si l'indication *Filter wechseln!* s'affiche auparavant à l'écran, le filtre à manchon G4 se trouvant à l'intérieur de l'appareil doit être remplacé car ils ne laisse plus passer suffisamment d'air.

- ✓ L'appareil est éteint et débranché.
- ✓ L'eau résiduelle est vidée.

1. Ouvrez les 4 fermetures à levier (4).
2. Soulevez la partie supérieure par la poignée (17) et placez-la sur un support stable.



4. Retirez le filtre à manchon G4 du flanc.

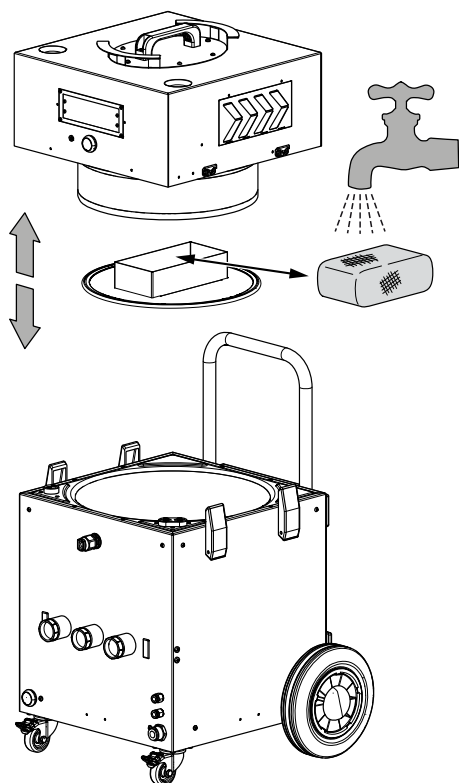


5. Entourez le flanc avec le nouveau filtre à manchon G4 et fermez la fermeture auto-agrippante. Veillez à ce que le manchon entoure complètement le flanc.
6. Remplacez la partie supérieure sur l'appareil et refermez avec les fermetures à levier.

3. Retournez la partie supérieure pour que sa partie inférieure avec le filtre soit dirigée vers le haut.

Nettoyage du séparateur de gouttes

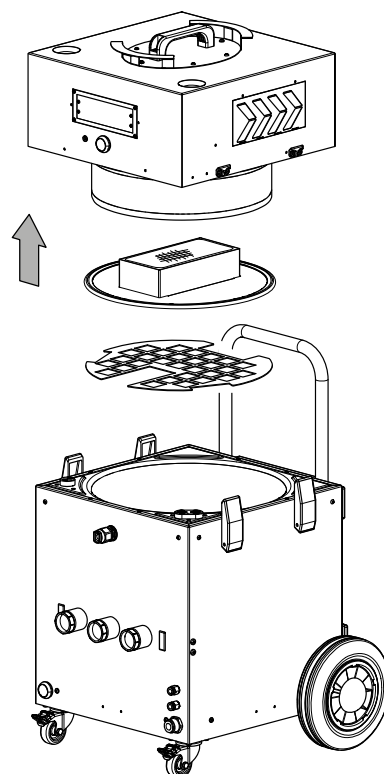
- ✓ L'appareil est éteint et débranché.
 - ✓ L'eau résiduelle est vidée.
 - ✓ La partie supérieure est retirée (voir remplacement du filtre à manchon G4).
1. Retirez le séparateur de gouttes de son support dans la partie inférieure de l'appareil.
 2. Rincez le séparateur de gouttes à l'eau courante.
 - ⇒ Si nécessaire, remplacez le séparateur de gouttes (par exemple en cas de détériorations).



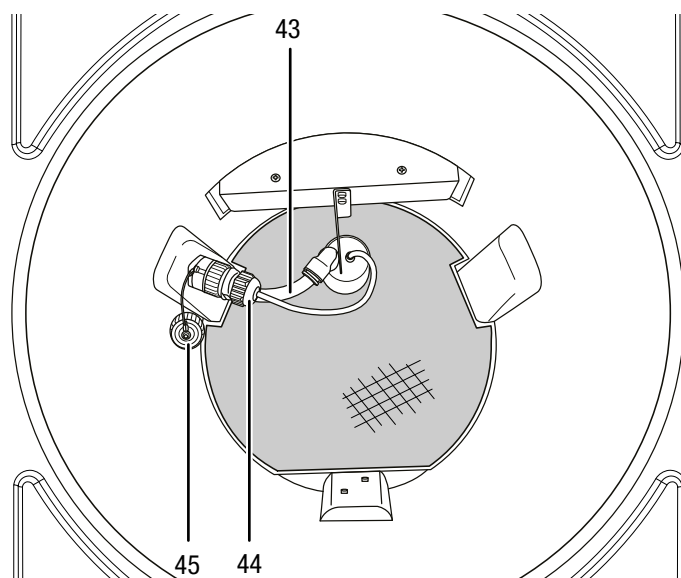
3. Remplacez le séparateur d'eau dans son support.
4. Remplacez la partie supérieure sur l'appareil et refermez avec les fermetures à levier.

Nettoyage du filtre de pompe

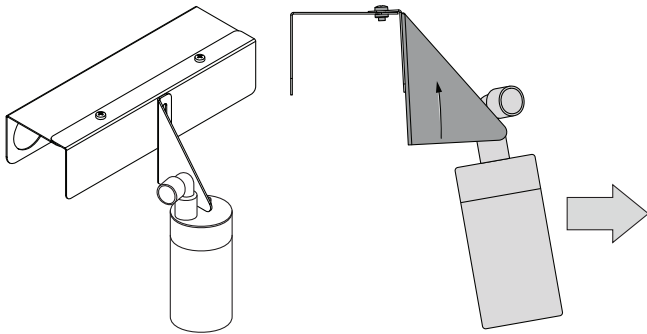
- ✓ L'appareil est éteint et débranché.
 - ✓ L'eau résiduelle est vidée.
 - ✓ La partie supérieure est retirée (voir remplacement du filtre à manchon G4).
1. Retirez le séparateur de gouttes avec son support de la partie inférieure de l'appareil.
 2. Retirez la fixation du filtre grossier.



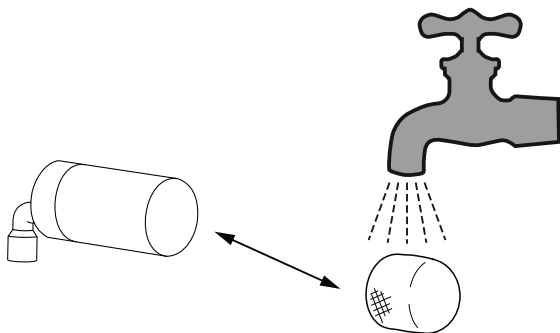
3. Détachez la prise (44) du raccordement électrique de la paroi du récipient. Fermez le couvercle (45) de la prise afin d'éviter les salissures.



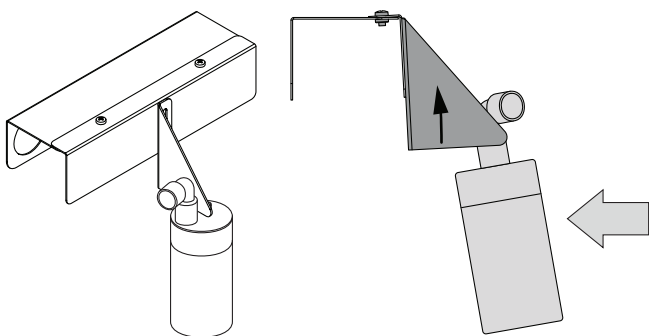
4. Détachez le raccord rapide du tuyau (43) de la paroi du récipient.
5. Levez légèrement la tôle qui fixe la pompe.



6. Retirez la pompe.
 7. Détachez le filtre de pompe de la pompe.
 8. Rincez le filtre de pompe avec de l'eau courante.
- ⇒ Si nécessaire, remplacez le filtre de pompe (par exemple en cas de détériorations).



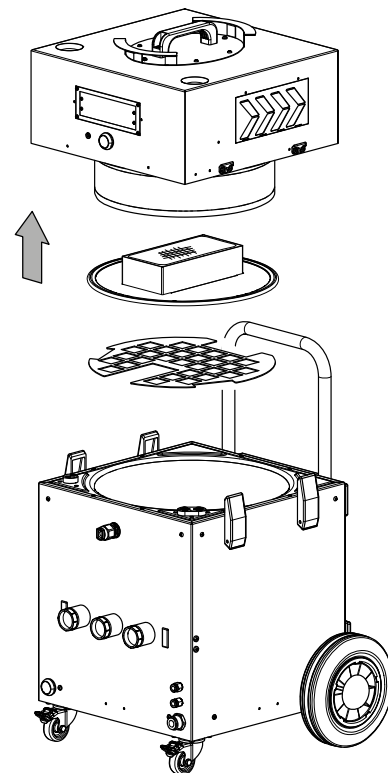
9. Montez le filtre sur la pompe.
10. Soulevez légèrement la tôle qui fixe la pompe et replacez la pompe.



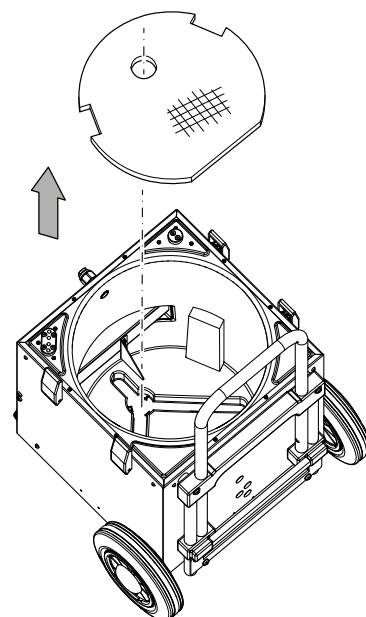
11. Vérifiez que la pompe est fermement en place.
12. Insérez de nouveau le tuyau (43) dans le raccord rapide.
13. Ouvrez le couvercle (45) du raccord électrique de la pompe et raccordez de nouveau la prise (44).
14. Remplacez la fixation de filtre grossier. La fixation du filtre grossier doit reposer sur le filtre grossier.
15. Remplacez le séparateur d'eau et le support.
16. Remplacez la partie supérieure sur l'appareil et refermez avec les fermetures à levier.

Nettoyage du filtre grossier (élément filtrant)

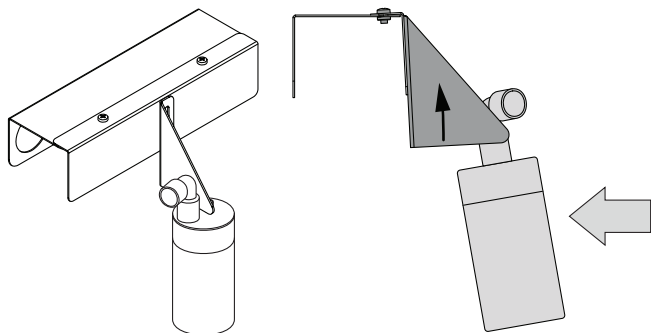
- ✓ L'appareil est éteint et débranché.
 - ✓ L'eau résiduelle est vidée.
 - ✓ La partie supérieure est retirée (voir remplacement du filtre à manchon G4).
1. Retirez le séparateur de gouttes et son support de la partie inférieure de l'appareil.
 2. Retirez la fixation du filtre grossier.



3. Retirez la pompe comme décrit au chapitre Nettoyage du filtre de pompe, étapes de 3 à 6.
4. Retirez le filtre grossier.



5. Rincez le filtre grossier et la fixation du filtre grossier à l'eau courante.
⇒ Si nécessaire, remplacez le filtre grossier et la fixation du filtre grossier (par exemple en cas de détériorations).
6. Remplacez le filtre grossier.
7. Soulevez légèrement la tôle qui fixe la pompe et remplacez la pompe.



8. Vérifiez que la pompe est fermement en place.
9. Insérez de nouveau le tuyau (43) dans le raccord rapide.
10. Ouvrez le couvercle (45) du raccord électrique de la pompe et raccordez de nouveau la prise (44).
11. Remplacez la fixation de filtre grossier. La fixation du filtre grossier doit reposer sur le filtre grossier.
12. Remplacez le séparateur d'eau avec le support.
13. Remplacez la partie supérieure sur l'appareil et refermez avec les fermetures à levier.

Remplacement du filtre à manchon G4 par le filtre à manchon F8 (en option)

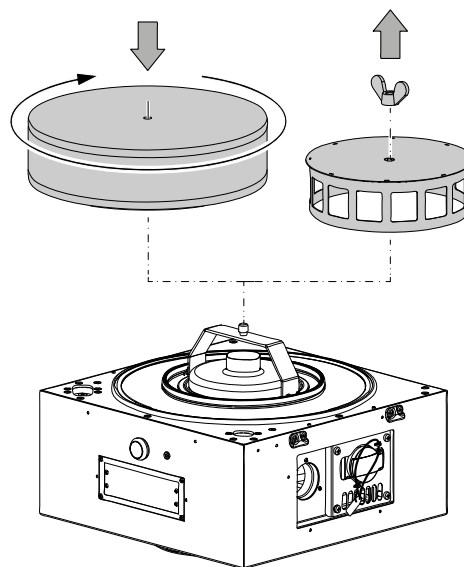
Si un filtrage fin de l'air ambiant est désiré, il est possible de remplacer le filtre à manchon G4 par un filtre à manchon F8.

1. Procédez comme décrit au chapitre Remplacement du filtre à manchon G4.
2. Remplacez le filtre à manchon G4 par le filtre à manchon F8 (7.160.000.216). Ce faisant, veillez à ce que le feutre grossier se trouve à l'extérieur et le feutre fin à l'intérieur du flanc.

Remplacement du filtre à manchon G4 par un filtre HEPA (option)

Le filtre à manchon G4 peut être remplacé par un filtre HEPA au besoin.

- ✓ L'appareil est éteint et débranché.
 - ✓ L'eau résiduelle est vidée.
1. Procédez comme décrit aux étapes de 1 à 3 pour le remplacement du filtre à manchon G4.
 2. Desserrez l'écrou à ailettes et retirez le flanc avec le filtre à manchon G4.
 3. Démontez le filtre HEPA de la partie supérieure. (À partir de l'année 2020, le filtre HEPA est monté avec un écrou papillon.)



4. Remplacez la partie supérieure sur l'appareil et refermez avec les fermetures à levier. Veillez à ajuster correctement les contacts entre la partie supérieure et la partie inférieure.

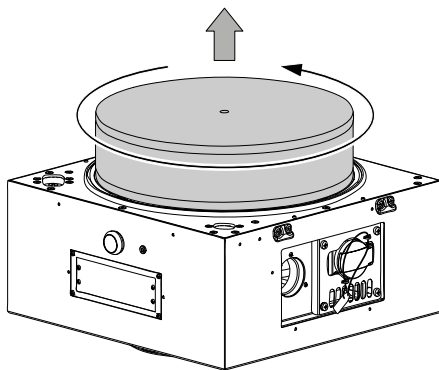
Remplacement du filtre HEPA et du filtre à manchon F8 (options)

Remplacez les filtres au plus tard à chaque changement de chantier, afin d'éviter toute contamination. Si l'indication *Filter wechseln!* s'affiche à l'écran, le filtre se trouvant à l'intérieur de l'appareil doit être remplacé, car il ne laisse plus passer suffisamment d'air. Remplacez toujours le filtre HEPA sur chaque nouveau chantier, afin d'éviter toute contamination. Si l'indication *Filter wechseln!* s'affiche à l'écran pendant le fonctionnement, vous pouvez remplacer, dans une première étape, le filtre à manchon F8. Si cela ne suffit pas, (*Filter wechseln!* continue de s'afficher) remplacez également le filtre HEPA.

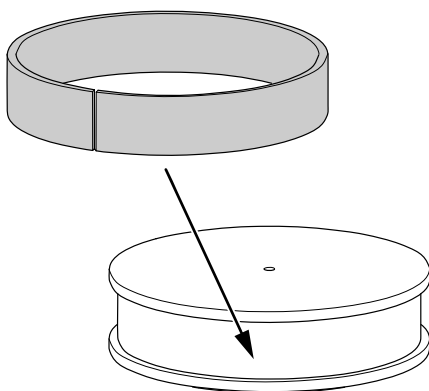
✓ L'appareil est éteint et débranché.

✓ L'eau résiduelle est vidée.

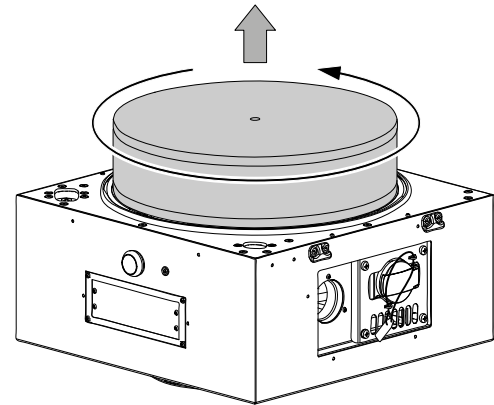
1. Procédez comme décrit aux étapes 1 et 2 pour le remplacement du filtre à manchon G4.
2. Retournez la partie supérieure pour que sa partie inférieure avec le filtre HEPA soit dirigée vers le haut.
3. Dévissez le filtre HEPA de la partie supérieure et retirez-le. (À partir de l'année 2020, le filtre HEPA est monté avec un écrou papillon.)



4. Retirez le filtre à manchon F8 du filtre HEPA.



5. Remplacez un filtre à manchon F8 autour du filtre HEPA. Veillez à ce que le manchon entoure complètement le filtre.
6. Vissez le filtre HEPA sur la partie supérieure. (À partir de l'année 2020, le filtre HEPA est monté avec un écrou papillon.)



7. Remplacez la partie supérieure sur l'appareil et refermez avec les fermetures à levier.

Annexe technique
Caractéristiques techniques

Caractéristiques techniques et équipement		Qube+
Adapté aux surfaces jusqu'à (aspiration)	niveau de puissance 1	10 m ²
	niveau de puissance 2	25 m ²
	niveau de puissance 3	50 m ²
	niveau de puissance 4	85 m ²
Pression max. (aspiration)		220 mbar
Débit d'air (sortie libre) ¹		250 m ³ /h
Débit volumique idéal (aspirant) défini par la commande automatique HiDry avec filtre HEPA	mode silence	90 m ³ / h
	niveau de puissance 1	50 m ³ /h
	niveau de puissance 2	90 m ³ /h
	niveau de puissance 3	140 m ³ /h
	niveau de puissance 4	160 m ³ /h
	niveau de puissance maximum Boost	180 m ³ /h
Puissance du moteur (selon le niveau de puissance)		0,2 à 1,2 kW
Niveau acoustique (distance de 3 m, selon le niveau de puissance)		48 dB(A) à 59 dB(A)
Volume bac collecteur		10 l
Tension de raccordement		230 V / 50 Hz
Poids		27 kg
Dimensions (long. x larg. x haut.) (poignée télescopique entrée/sortie)		490 x 500 x 735 / 925 mm
Mobilité	Poignée	■
	empilable	■
	déplacement sur roulettes	■
	Modèle trolley	■
Raccords de tuyau assèchement d'isolant		3 x ø 38 mm
Raccords rapides TTKwic pour déshumidificateur		2 x
Raccord d'évacuation d'eau		■
Interface DA 4		■
Raccord pour capteur d'humidité Efidry		■
Prise de service (anti-manipulation)		■
Raccord 50 mm pour l'évacuation d'air comprimé		■
Vidange de l'eau résiduelle		■
Capteur anti-débordement avec arrêt automatique		■
Déflecteur pour filtration grossière		■
Séparateur de gouttes en acier inoxydable pour la séparation de l'eau et pour le filtrage fin		■
Tableau de commande tactile robuste et inusable		■
Écran multifonction Optiflow-NT		■
Compteur d'heures de service		Numérique ²⁾
Compteur de kilowattheures, conforme à la MID ³⁾		■
Affichage de statut en clair		■ ²⁾
Éclairage du contrôle de puissance		■ ²⁾
Affichage de remplacement de filtre HEPACONTROL		■

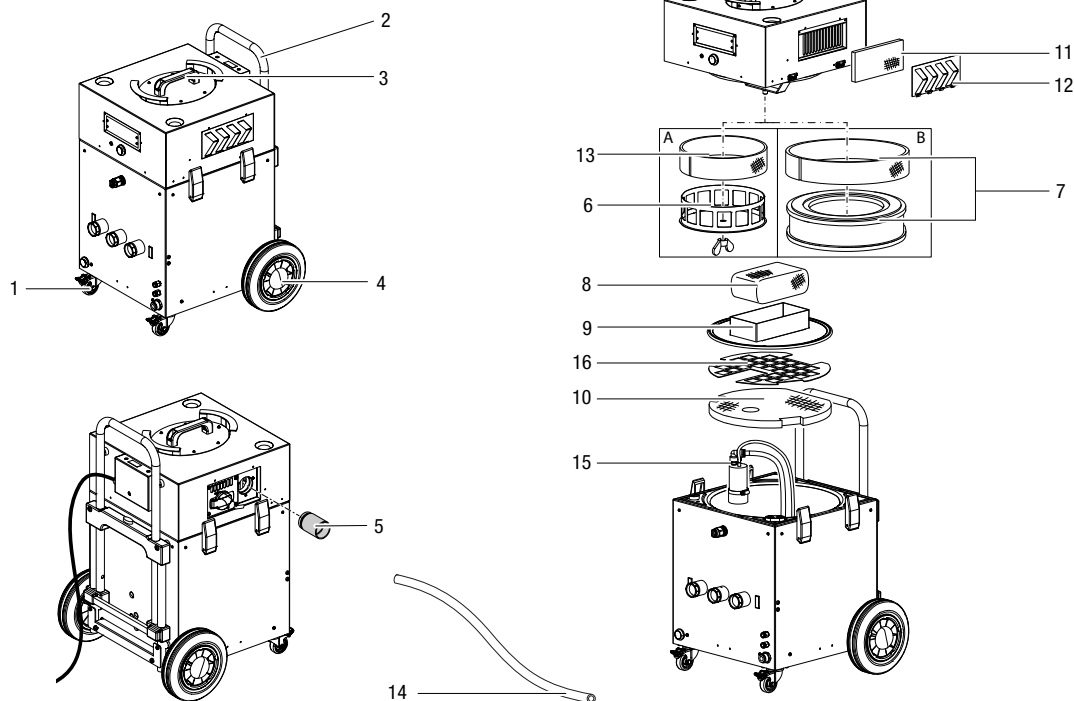
Caractéristiques techniques et équipement	Qube+
Mode de fonctionnement TTKwic	■
Poignée de transport télescopique réglable en hauteur	■
Rangement de cordon avec fixation pour fiche	■
Protection thermique	■
Clips de fermeture rapide pour la maintenance	■
<p>¹⁾ Débit maximum du moteur de ventilateur (non monté)</p> <p>²⁾ via écran multifonction Optiflow-NT ³⁾ Que signifie conforme à la MID ? La directive européenne sur les instruments de mesure (MID) remplace dans un certain nombre de domaines le règlement jusqu'alors en vigueur comportant une homologation nationale suivie d'un étalonnage. En conséquence, tous les compteurs d'énergie installés en Europe, utilisés pour la facturation de la consommation d'énergie, devront à l'avenir être conformes à la MID. Un compteur certifié, conforme à la MID est donc monté séparément dans le Qube+.</p>	

Vue éclatée



Info

Les numéros de repérage des pièces de rechange sont différents des numéros de repérage des composants utilisés dans la notice d'instructions.



Liste de pièces détachées

N° pos.	Numéro d'article	Désignation
1	7.600.000.006	Roulette directionnelle 50/19
2	P10006255	Poignée télescopique
3	7.310.000.897	Poignée
4	7.600.000.001	Roue à palier lisse 200/50 avec capuchon noir
5	7.200.000.001	Embout de raccordement 50 mm alu
6	P10003459	Boîtier élément filtrant Qube+
7	7.160.000.221	Module de filtre HEPA H13, manchon de pré-filtrage F8 inclus
8	P10000203	Élément séparateur de gouttes
9	P10002223	Boîtier support de séparateur de gouttes Qube+
10	P10006736	Filtre de sol pour séparateur d'eau Qube+
11	7.160.000.213	Filtre ligne en Z F7
12	P10003460	Boîtier couvercle diaphragme d'air Qube+
13	7.160.000.214	Filtre à manchon G4
14	7.331.000.476	Tuyau d'évacuation (5 m)
15	7.170.001.201	Pompe avec prise
16	7.241.001.245	Fixation de filtre grossier

Autres composants sur demande.

Élimination

Éliminez toujours le matériel d'emballage en respectant les impératifs écologiques et conformément aux prescriptions de gestion des déchets locaux applicables.



Le pictogramme représentant une poubelle barrée, apposé sur un appareil électrique ou électronique, signifie que celui-ci ne doit pas être éliminé en fin de vie avec les ordures ménagères. Des points de collecte gratuits pour les appareils électriques ou électroniques usagés sont à votre disposition à proximité de chez vous. Les autorités de votre ville ou de votre commune peuvent vous en fournir les adresses. Pour de nombreux pays de l'UE, vous trouverez sur la page Internet <https://hub.trotec.com/?id=45090> des informations sur d'autres possibilités de prise en charge. Sinon, adressez-vous à une entreprise homologuée dans votre pays pour le recyclage et l'élimination des appareils électriques usagés.

La collecte séparée des appareils électriques et électroniques usagés permet leur réutilisation éventuelle, le recyclage des matériaux constitutifs et les autres formes de recyclage tout en évitant les conséquences négatives pour l'environnement et la santé des produits dangereux qu'ils sont susceptibles de contenir.

Valable uniquement en France



NOTICE
À DÉPOSER DANS
LE BAC DE TRI



Déclaration de conformité

Traduction de la déclaration de conformité originale conformément à la directive CE Machines 2006/42/CE, annexe II, partie 1, section A

Nous, société Trotec GmbH, déclarons sous notre seule responsabilité que le produit désigné ci-après a été développé, conçu et fabriqué conformément aux exigences de la directive CE Machines, version 2006/42/CE.

Modèle / produit : Qube+
Type : surpresseur pour l'assèchement d'isolants

À partir de l'année modèle : 2022

Directives CE applicables :

- 2011/65/UE : 01/07/2011
- 2014/30/UE : 29/03/2014

Normes harmonisées appliquées :

- EN 55014-1:2017
- EN 55014-1:2017/A11:2020
- EN 60335-1:2012
- EN 60335-1:2012/A11:2014
- EN 60335-1:2012/A13:2017
- EN 60335-1:2012/AC:2014
- EN 60335-1:2012/A15:2021
- EN 60335-2-40:2003
- EN 60335-2-40:2003/A1:2006
- EN 60335-2-40:2003/A2:2009
- EN 60335-2-40:2003/A11:2004
- EN 60335-2-40:2003/A12:2005
- EN 60335-2-40:2003/A13:2012
- EN 60335-2-40:2003/A13:2012/AC:2013
- EN 60335-2-40:2003/AC:2006
- EN 60335-2-40:2003/AC:2010
- EN 61000-3-2:2014
- EN 61000-3-3:2013

Normes et spécifications techniques nationales appliquées :

- EN 55014-2:2016

Nom du fabricant et de la personne autorisée à établir les documents techniques :

Trotec GmbH
Grebbeener Straße 7, D-52525 Heinsberg
Téléphone : +49 2452 962-400
E-mail : info@trotec.de

Lieu et date de la déclaration :

Heinsberg, le 03.06.2022

Detlef von der Lieck, gérant

Trotec GmbH

Grebener Str. 7
D-52525 Heinsberg

☎ +49 2452 962-400

☎ +49 2452 962-200

✉ info@trotec.com

www.trotec.com