

IT

ISTRUZIONI PER L'USO
MODULO ESSICCATORE DI
MASSETTI E STRATI ISOLANTI



Sommario

Avvertimenti presenti sulle istruzioni per l'uso 2

Sicurezza 2

Informazioni relative al dispositivo 5

Trasporto e stoccaggio..... 8

Montaggio e installazione 9

Utilizzo 12

Errori e disturbi..... 14

Manutenzione 16

Allegato tecnico..... 24

Smaltimento..... 27

Dichiarazione di conformità..... 27

Avvertimenti presenti sulle istruzioni per l'uso

Simboli



Avvertimento relativo a tensione elettrica

Questo simbolo indica che sussistono pericoli di vita e per la salute delle persone, a causa della tensione elettrica.



Avvertimento relativo a superficie calda

Questo simbolo avverte che a causa della superficie calda, sussiste pericolo di morte e pericolo per la salute delle persone.



Avvertimento

Questa parola chiave definisce un pericolo con un livello di rischio medio, che se non viene evitato potrebbe avere come conseguenza la morte o una lesione grave.



Attenzione

Questa parola chiave definisce un pericolo con un livello di rischio basso, che se non viene evitato potrebbe avere come conseguenza una lesione minima o leggera.

Avviso

Questa parola chiave indica la presenza di informazioni importanti (per es. relative a danni a cose), ma non indica pericoli.



Informazioni

Gli avvertimenti con questo simbolo aiutano a eseguire in modo veloce e sicuro le proprie attività.



Osservare le istruzioni

Gli avvertimenti con questo simbolo indicano che devono essere osservate le istruzioni per l'uso.

La versione aggiornata delle istruzioni per l'uso può essere scaricate dal seguente link:



Qube+



<https://hub.trotec.com/?id=40717>

Sicurezza

Leggere le presenti istruzioni con attenzione prima della messa in funzione/dell'utilizzo del dispositivo e conservare le istruzioni sempre nelle immediate vicinanze del luogo di installazione o presso il dispositivo stesso.



Avvertimento

Leggere tutte le indicazioni di sicurezza e le istruzioni.

L'inosservanza delle indicazioni di sicurezza e delle istruzioni può causare scosse elettriche, incendi e/o lesioni gravi.

Conservare tutte le indicazioni di sicurezza e le istruzioni per il futuro.

Questo dispositivo può essere utilizzato da bambini a partire da 8 anni e da persone con capacità fisiche, sensoriali o mentali ridotte o con mancanza di esperienza o conoscenza, se sono supervisionati o se sono stati formati sull'utilizzo sicuro del dispositivo e se capiscono i pericoli che ne possono risultare. I bambini non devono giocare con il dispositivo. La pulizia e la manutenzione da parte dell'utente non devono essere eseguite da bambini senza supervisione.

- Non utilizzare il dispositivo in ambienti o aree a rischio di esplosione e non posizionarlo in tali locali.
- Non utilizzare il dispositivo in atmosfere aggressive.
- Posizionare il dispositivo in posizione verticale e in modo stabile su un fondo che ne sopporti il peso.
- Far asciugare il dispositivo dopo la pulizia con acqua. Non metterlo in funzione se è bagnato.
- Non mettere in funzione o comandare il dispositivo se si hanno mani umide o bagnate.

- Non esporre il dispositivo al getto diretto di acqua.
- Non coprire il dispositivo durante il suo funzionamento.
- Non sedersi sul dispositivo.
- Il dispositivo non è un giocattolo. Tenere lontani bambini e animali. Utilizzare il dispositivo solo sotto sorveglianza.
- Controllare il dispositivo prima di ogni utilizzo, e verificare che gli accessori e gli allacci non siano danneggiati. Non utilizzare dispositivi o parti di dispositivi danneggiati.
- Assicurarsi che tutti i cavi elettrici che si trovano all'esterno del dispositivo siano protetti da possibili danneggiamenti (per es. causati da animali). Non utilizzare mai il dispositivo se sono presenti danni ai cavi elettrici o all'alimentazione elettrica!
- L'alimentazione elettrica deve essere conforme alle indicazioni riportate nell'Allegato Tecnico.
- Inserire la spina elettrica in una presa di corrente assicurata correttamente.
- Scegliere le prolunghe del cavo elettrico nel rispetto della potenza allacciata del dispositivo, della lunghezza del cavo e della destinazione d'uso. Srotolare completamente il cavo della prolunga. Evitare il sovraccarico elettrico.
- Scollegare il cavo elettrico dalla presa di corrente prima di iniziare i lavori di manutenzione e di riparazione sul dispositivo, estraendo la spina elettrica dalla presa.
- Spegnere il dispositivo e rimuovere il cavo elettrico dalla presa di corrente, quando il dispositivo non viene utilizzato.
- Durante l'installazione osservare le distanze minime del dispositivo dalle pareti e dagli oggetti e le condizioni di stoccaggio e di funzionamento, in conformità dell'Allegato Tecnico.
- Assicurarsi che l'entrata e l'uscita dell'aria siano libere.
- Assicurarsi che sul lato di aspirazione non ci sia mai della sporcizia e che non ci siano oggetti sciolti.
- Non infilare mai oggetti o elementi nel dispositivo.
- Non rimuovere alcuna indicazione sulla sicurezza, adesivo o etichetta dal dispositivo. Mantenere le indicazioni sulla sicurezza, gli adesivi o le etichette in buone condizioni, affinché si possano leggere bene.
- Trasportare il dispositivo esclusivamente in posizione eretta e con il contenitore di condensa o il tubo di scarico vuoti.
- Prima dello stoccaggio o del trasporto, svuotare la condensa accumulatasi. Non bere la condensa. Sussiste pericolo per la salute!
- Utilizzare esclusivamente pezzi di ricambio originali, altrimenti non è garantito il funzionamento corretto e sicuro.

Uso conforme alla destinazione

Utilizzare il dispositivo per l'essiccazione dei massetti e degli strati isolanti in caso di massetti galleggianti, tetti piani (costruzioni con tetto caldo) e pavimenti a intercapedine tramite il processo in pressione, nel rispetto dei dati tecnici e delle indicazioni di sicurezza. Il dispositivo è stato progettato per l'estrazione di fluidi aeriformi non aggressivi e non esplosivi.

Uso improprio prevedibile

- Non installare il dispositivo su una pavimentazione bagnata o allagata.
- Non posare alcun oggetto, come ad es. abiti, sul dispositivo.
- Non utilizzare il dispositivo all'aperto.
- Non utilizzare il dispositivo in ambienti umidi (per es. nei bagni o in lavanderie).
- Non immergere mai il dispositivo nell'acqua.
- Non utilizzare il dispositivo per aspirare mezzi schiumanti, detersivi aggressivi e liquidi a contenuto di acetone.
- Non utilizzare il dispositivo per gonfiare i gonfiabili od oggetti simili.
- È vietato il trasporto di mezzi diversi da quelli indicati nell'utilizzo conforme alla destinazione.
- Non utilizzare il dispositivo per aspirare una grande quantità di acqua. Se durante l'essiccazione dello strato isolante viene constatato che nello strato isolante si trovano ancora grandi quantità di acqua, è necessario aspirare via l'acqua con un aspiratore d'acqua prima di utilizzare il dispositivo.
- Non eseguire alcuna modifica strutturale o fare installazioni o trasformazioni sul/del dispositivo.
- Un utilizzo diverso da quello conforme alla destinazione, rappresenta un uso improprio prevedibile.

Qualifica del personale

Il personale addetto all'utilizzo di questo dispositivo deve:

- essere conscio dei pericoli che possono venirsi a creare durante il lavoro con dispositivi elettrici in ambienti umidi.
- aver letto e capito le istruzioni per l'uso, in particolare il capitolo sulla sicurezza.

Pericoli residui



Avvertimento relativo a tensione elettrica

I lavori sulle parti elettriche devono essere eseguiti esclusivamente da imprese specializzate autorizzate!



Avvertimento relativo a tensione elettrica

Pericolo di scossa elettrica!
Il dispositivo non è provvisto della classe di protezione adatta per l'utilizzo in ambienti umidi.
Sussiste pericolo di scossa elettrica!
Non utilizzare mai il dispositivo in ambienti umidi (per es. in bagni o in lavanderie) e non immergerlo mai in acqua!



Avvertimento relativo a tensione elettrica

Prima di qualsiasi lavoro sul dispositivo, rimuovere la spina elettrica dalla presa di corrente!
Non toccare la spina elettrica con mani umide o bagnate!
Scollegare il cavo elettrico dalla presa di corrente, estraendo la spina elettrica dalla presa.



Avvertimento relativo a superficie calda

Pericolo di lesioni causate da superfici roventi sull'uscita per l'aria.



Avvertimento

Da questo dispositivo posso scaturire pericoli, se viene utilizzato in modo non corretto o non conforme alla sua destinazione da persone senza formazione! Tenere conto delle qualifiche del personale!



Avvertimento

Questo dispositivo non è un giocattolo e non deve essere maneggiato da bambini.



Avvertimento

Pericolo di soffocamento!
Non lasciare incustodito il materiale di imballaggio.
Potrebbe diventare un gioco pericoloso per bambini.

Avviso

Non utilizzare mai il dispositivo senza il filtro dell'aria inserito all'entrata dell'aria.
Senza il filtro dell'aria, l'interno del dispositivo si sporca molto, cosa che può ridurre la potenza e danneggiare il dispositivo.

Avviso

Surriscaldamento dell'elettronica del motore,
Un surriscaldamento continuo o ripetuto porta alla distruzione dell'elettronica del motore. Evitare il surriscaldamento del dispositivo e assicurarsi che ci sia una circolazione dell'aria sufficiente. Se necessario, condurre l'aria calda fuori dall'ambiente. Durante il funzionamento è necessario evitare una temperatura ambientale superiore ai 35 °C. Sostituire dopo ogni utilizzo, o almeno ogni 4 settimane, il filtro dell'aria F7 (23) per l'aria fredda del motore.
Osservare anche le indicazioni riportate nel capitolo Installazione.

Avviso

Tenere presente la protezione da sovratensioni.
Il dispositivo è dotato di una protezione da sovratensioni. Tenere conto che durante i controlli della sicurezza elettrica la tensione di prova deve essere ridotta a 250 V.

Avviso

Danneggiamento della turbina causato da particelle aspirate.
Se penetra della sporcizia nella turbina, può verificarsi un danneggiamento della turbina. La turbina è adatta esclusivamente per il trasporto di aria pulita. Sostituire sempre il filtro dopo l'utilizzo della macchina in un cantiere per evitare contaminazioni.

Comportamento in caso di emergenza

1. Spegnerne il dispositivo.
2. In caso di emergenza, staccare il dispositivo dall'alimentazione elettrica: Scollegare il cavo elettrico dalla presa di corrente, estraendo la spina elettrica dalla presa.
3. Non allacciare nuovamente all'alimentazione elettrica un dispositivo difettoso.

Informazioni relative al dispositivo

Descrizione dell'apparecchio

Il Qube+ è composto da un solo dispositivo ed è più leggero del 50 % e più piccolo del 50 % di una corrispondente torre MultiQube. Si evita così di eseguire un'installazione di più dispositivi con l'impegnativa posa di diversi tubi flessibili. Posizionare, collegare, accendere – fatto! Non sono necessarie ulteriori attrezzature. Nel dispositivo tutto è già integrato e pronto per essere collegato: un potente motore, un separatore d'acqua, un sistema di filtraggio a 4 livelli e un potente silenziatore – riuniti in modo ultracompatto in una robusta costruzione in alluminio, impilabile, che rispetto alle soluzioni con più dispositivi presenta decisamente più vantaggi comportando una notevole riduzione dei costi.

Soluzione integrale unica nel suo genere a livello mondiale:

- Turbina VX 5
- Separatore d'acqua WA 4i
- Modulo filtri HEPA
- Silenziatore NR 19

Caratteristiche dell'attrezzatura:

- Controllo della potenza adatronico per un'essiccazione flessibile in aspirazione di superfici da 8 m² fino a 85 m²
- Sistema automatico HiDry, unico nel suo genere a livello mondiale, per tutti i livelli di potenza
- Display multifunzione Optiflow NT
- Quadro di comando touch resistente all'usura
- Contatore delle ore di funzionamento e del consumo energetico (conforme alla Direttiva MID sugli strumenti di misura)
- Modalità silenziosa per il funzionamento notturno
- 2 attacchi rapidi TTKwic per l'allaccio del tubo per il drenaggio della condensa dei deumidificatori
- Sistema di filtraggio flessibile a 4 livelli
- Interfaccia DA 4
- Collegamento del sensore d'umidità Efidry
- Svuotamento dell'acqua residua
- Collegamento per scaricare l'aria di processo calda
- Presa di corrente di servizio (anti-manipolazione)
- Avvolgicavo
- Blocco tasti per evitare comandi erranei
- Livello di potenza Eco (livello 1) per piccole superfici
- Maniglia telescopica regolabile in altezza

Il dispositivo è provvisto di un pannello di comando touch con schermo LC. Mostra informazioni sul livello di lavoro, sulla portata dell'aria, ecc. Il colore dello sfondo del display LC cambia e mostra secondo il principio del semaforo quanto sia adatta la vostra impostazione dell'essiccazione. La portata d'aria ottimale viene visualizzata durante il funzionamento con un colore di sfondo verde. Se il display si illumina di giallo, questo significa che l'installazione è in ordine, ma non ci sono le condizioni ottimali di passaggio per l'aria secca. Una essiccazione può essere sempre eseguita bene, anche se viene visualizzato il giallo. Uno sfondo rosso mostra un funzionamento antieconomico, nel quale l'essiccatore non dovrebbe essere tenuto costantemente in funzione.

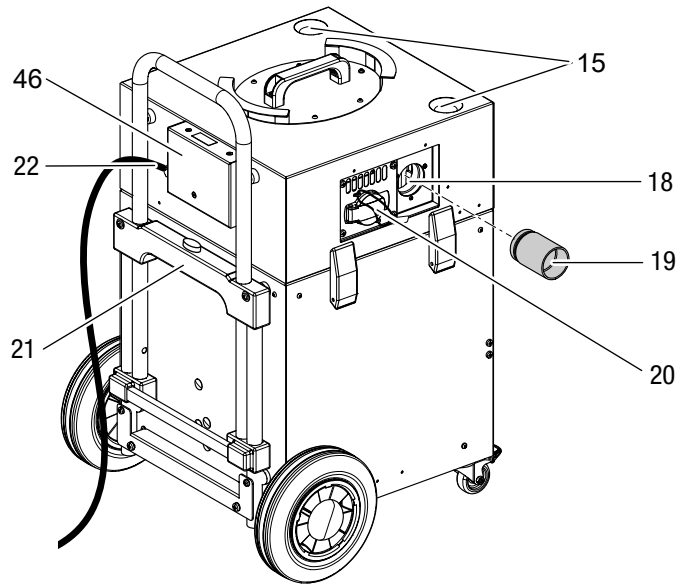
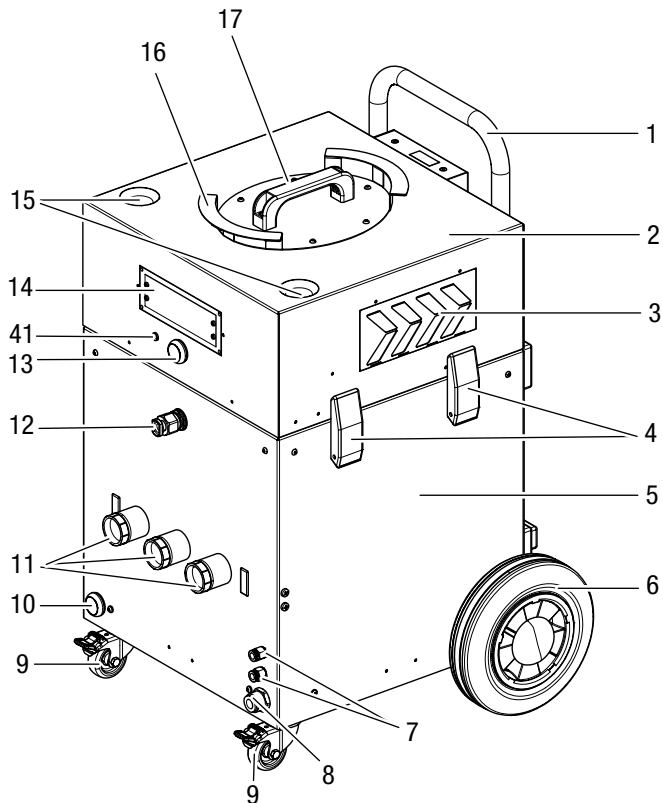
Vantaggi per la pratica:

- Sistema aggregato più leggero, più compatto e più potente sul mercato
- 50 % più piccolo di una installazione MultiQube equiparabile, fino al 75 % più piccolo delle costruzioni della concorrenza
- Sistema di filtraggio flessibile con inserto HEPA opzionale
- Peso complessivo di soli 27 kg
- Impilabile

Con il dispositivo possono essere eliminati in una volta sola tutti i *fattori di tempo negativi* – sono necessari e vengono mobilitati meno dispositivi, la necessità di immagazzinaggio è ridotta, a ogni viaggio è possibile trasportare maggiore attrezzatura sul luogo del danno, il tempo impiegato per il montaggio e lo smontaggio è inferiore, così come il tempo di pulizia. Nel complesso la produttività del lavoro, delle superfici e del magazzino aumenterà notevolmente con l'utilizzo del Qube+!

Rappresentazione del dispositivo

Qube+

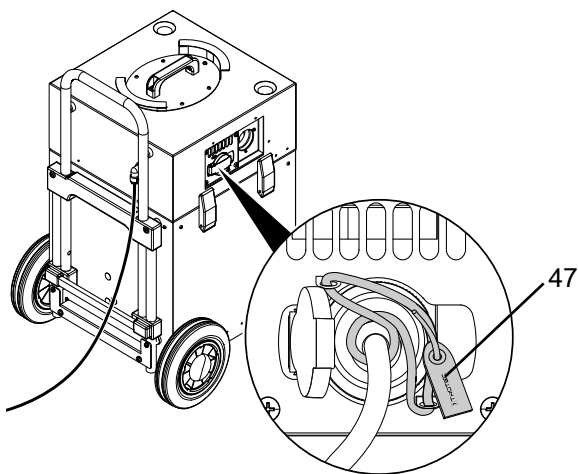
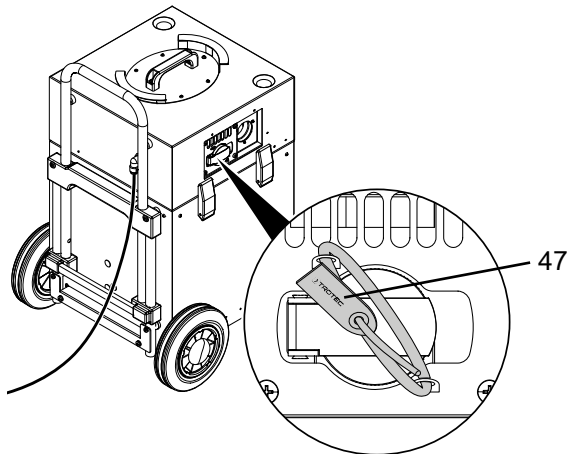


N.	Definizione
1	Maniglia telescopica
2	Parte superiore con turbina
3	Entrata dell'aria di raffreddamento
4	Ganci di chiusura
5	Parte inferiore con pompa
6	Ruota
7	Allacci TTKwic
8	Attacco del tubo di scarico
9	Rullo con freno di stazionamento
10	Tasto per lo svuotamento dell'acqua residua
11	Attacco tubi flessibili
12	Attacco sensore DA 4
13	Tasto On/Off
14	Quadro di controllo touch
15	Base rulli (per lo stoccaggio)
16	Avvolgicavo per cavi elettrici
17	Maniglia portante parte superiore
41	Collegamento comunicazione

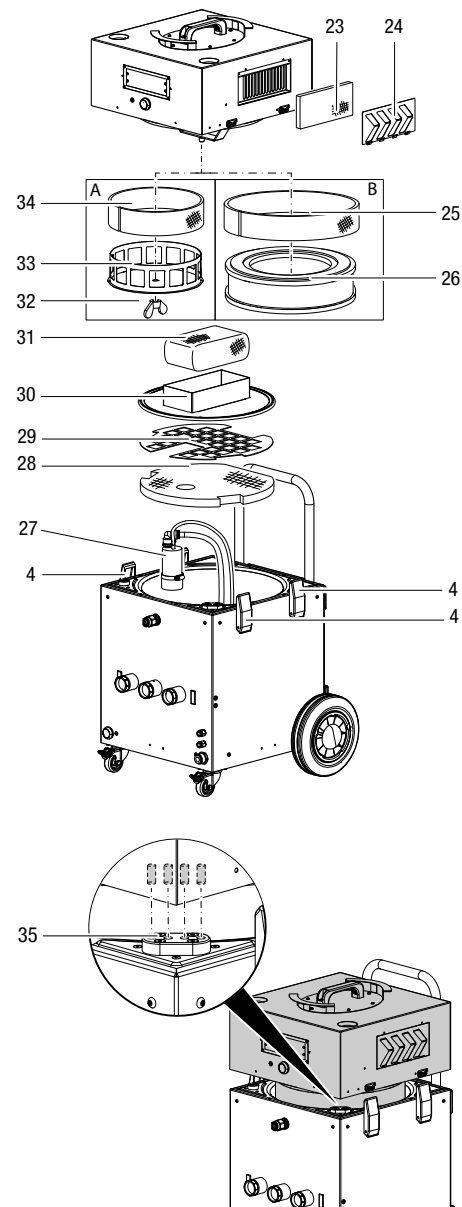
N.	Definizione
18	Attacco per lo scarico dell'aria di processo
19	Raccordo 50 mm
20	Presa di corrente di servizio (anti-manipolazione)
21	Supporto per il deposito con pulsante per la regolazione in altezza della maniglia telescopica
22	Cavo elettrico
46	Contatore MID
47	Piombo

Avviso

In osservanza delle disposizioni della CE relative alla misurazione, la presa di corrente di servizio è dotata del PlugSafe della Trotec, in modo che possano essere piombate in modo sicuro sia chiuse sia con la presa attaccata. Con PlugSafe, tramite il piombo a passaggio è possibile garantire che sulla presa di corrente di servizio non venga utilizzato un ulteriore utente o un utente diverso da quello inserito. Questo viene richiesto dal MessEG.



Visualizzazione schematica dei dettagli con filtri



N.	Definizione
23	Filtro dell'aria F7
24	Copertura del filtro dell'aria
25	Filtro a manicotto F8 per filtro HEPA (opzionale)
26	Filtro HEPA (opzionale)
27	pompa
28	Filtro grossolano
29	Griglia fissaggio filtro grossolano
30	Supporto per demister
31	Demister
32	Dado a farfalla
33	Supporto per filtro
34	Filtro a manicotto G4
35	Contatti a molla per il collegamento elettrico

Trasporto e stoccaggio

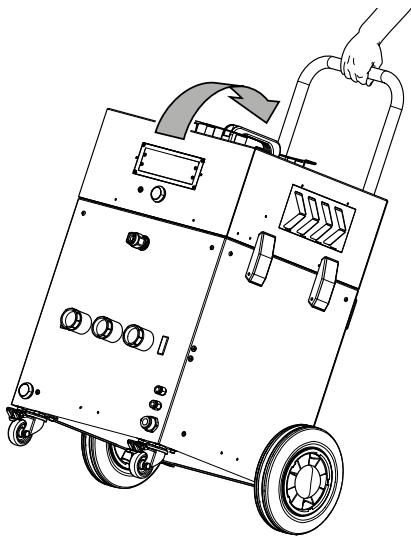
Avviso

Se il dispositivo viene immagazzinato o trasportato in modo non conforme, il dispositivo può essere danneggiato.

Fare attenzione alle informazioni relative al trasporto e allo stoccaggio del dispositivo.

Trasporto

Il dispositivo è dotato di rulli di trasporto per facilitarne il trasporto.



Osservare le seguenti indicazioni **prima** di ogni trasporto:

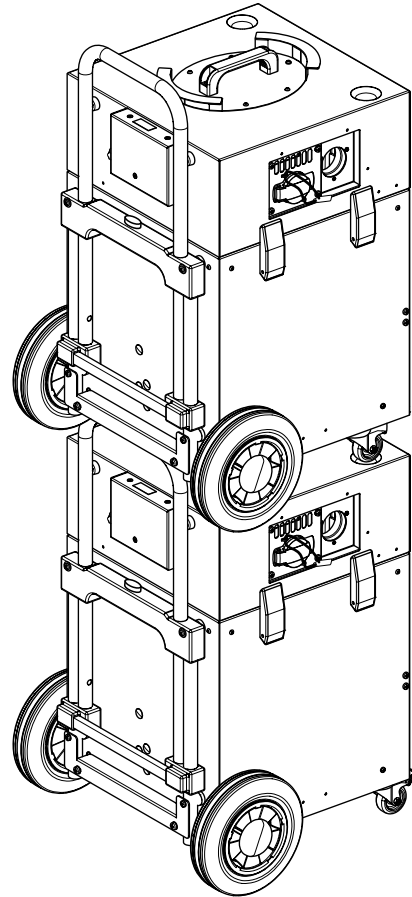
- Spegnere il dispositivo.
- Scollegare il cavo elettrico dalla presa di corrente, estraendo la spina elettrica dalla presa.
- Svuotare il dispositivo dell'acqua residua eventualmente presente.
- Rimuovere i tubi flessibili e i componenti collegati.
- Prima di ogni trasporto, verificare che la parte superiore e la parte inferiore del dispositivo siano collegate saldamente tra loro tramite le chiusure di serraggio.
- Far scorrere il dispositivo solo su superfici solide e piane.

Stoccaggio

Osservare le seguenti indicazioni **prima** di ogni stoccaggio:

- Scollegare il cavo elettrico dalla presa di corrente, estraendo la spina elettrica dalla presa.

I dispositivi possono essere impilati anche uno sopra l'altro.



In caso di non utilizzo del dispositivo, osservare le seguenti condizioni di stoccaggio:

- Immagazzinare il dispositivo asciutto e protetto contro gelo e calore.
- Proteggere il dispositivo eventualmente con un involucro dalla polvere che può penetrarvi.

Montaggio e installazione

Dotazione

Accessori e materiale da consumo inclusi nella dotazione del Qube+:

Quantità e definizione	Cod. art.
1 x tappetino filtrante da pavimento per separatore d'acqua	7.160.000.206
1 x filtro a manicotto G4	7.160.000.214
1 x filtro Z-Line F7 per il filtraggio dell'aria di raffreddamento del motore aspirata	7.160.000.213
1 x raccordo da 50 mm per l'attacco dei tubi per lo scarico dell'aria di processo	7.200.000.001
1 x tubo di scarico dell'acqua, lunghezza 5 m, Ø 12 mm	7.331.000.476
1 x griglia fissaggio filtro grossolano	7.241.001.245

Ulteriori accessori e materiale da consumo:

Accessori	Cod. art.
Raccordo da 38 mm	7.200.000.002
Filtro HEPA, filtro per particelle sospese H13 in conformità con DIN EN 1822-1, grado di separazione >99,97%/0,3 µm, incluso pre-filtro a manicotto F8 (DIN EN 779)	7.160.000.221
Filtro a manicotto F8 per il modulo di filtraggio HEPA, classe di filtro 8 (DIN EN 779)	7.160.000.215
Filtro a manicotto F8	7.160.000.216
Cavo di collegamento VX-DA per il trasferimento dei dati al DA 4	7.333.000.015
Rivestimento di protezione sonora	6.100.000.070
Cuffia di protezione	6.100.003.15

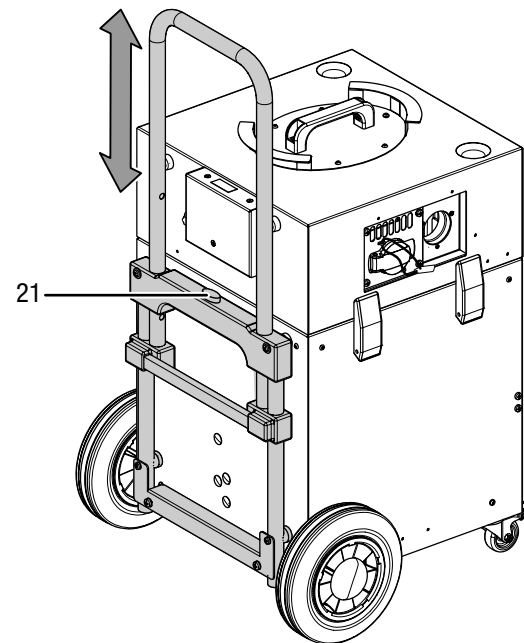
Montaggio

Rimuovere il materiale da imballaggio. Rimuovere le eventuali sicure per il trasporto dai collegamenti di alimentazione.

Le ruote sono già premontate.

La maniglia telescopica premontata può essere regolata in altezza:

Tenere premuto il pulsante per la regolazione in altezza (21) per regolare l'altezza della maniglia telescopica.

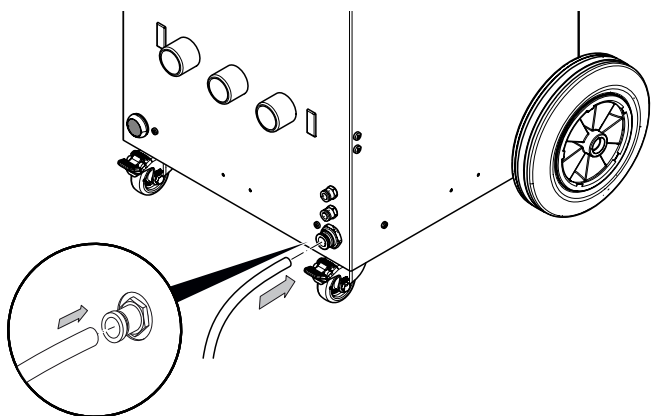


Allaccio del tubo di scarico

Il dispositivo deve essere collegato a uno scarico adeguato tramite un tubo di scarico oppure a un contenitore di raccolta adatto, in modo che, in caso di necessità, il dispositivo sia in grado di scaricare l'acqua accumulata dal contenitore per l'acqua servendosi della pompa.

Osservare le indicazioni seguenti per l'allaccio del tubo di scarico:

- Fare attenzione che il contenitore di raccolta sia sufficientemente grande. La parte terminale del tubo di scarico non deve entrare in acqua.
 - Fare attenzione che nello scarico finisca solo acqua pulita.
 - Lo scarico deve essere in grado di accogliere la quantità di acqua in arrivo.
 - Sono ammessi dislivelli al massimo di 10 m.
 - Smaltire l'acqua contaminata con sostanze nocive in conformità con le disposizioni nazionali.
1. Collegare il tubo di scarico (Ø 12 mm) all'attacco per il tubo di scarico (8).



2. Portare l'estremità del tubo flessibile a uno scarico o a un contenitore di raccolta.
- Controllare regolarmente il tubo di scarico e il collegamento del tubo flessibile per verificare che non ci siano pieghe o sporcizia. Rimuovere eventuali pieghe e pulire, se necessario, il tubo di scarico.

Attacchi rapidi TTKwic

Il dispositivo dispone di serie di due attacchi rapidi integrati TTKwic (7), ai quali possono essere allacciati i tubi flessibili di scarico della condensa di massimo due deumidificatori in uso con pompa per condensa. L'intero scarico dell'acqua avviene poi in modo centrale tramite il tubo di scarico del dispositivo.

Avviso

Se si utilizzano gli attacchi TTKwic, assicurarsi che il dispositivo sia acceso. Se il dispositivo è spento, la condensa raccolta non viene pompata via e può eventualmente strabordare.

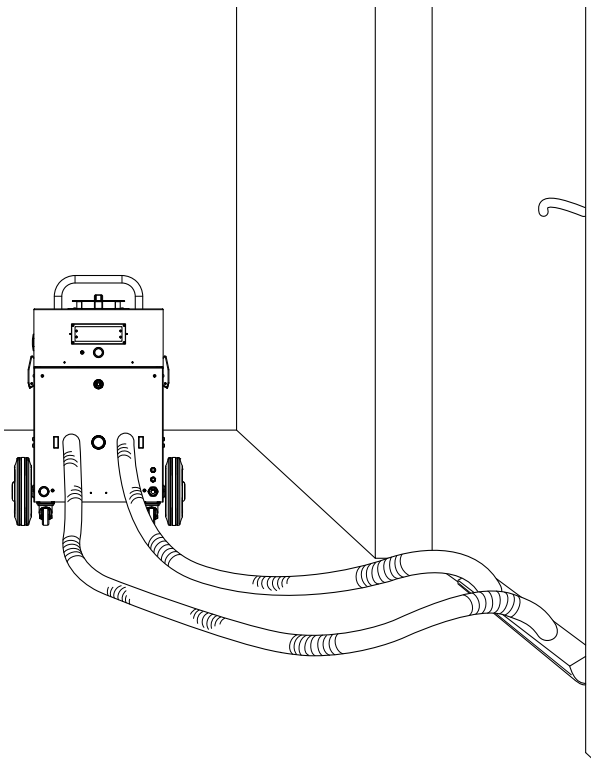
Se il dispositivo durante l'utilizzo degli attacchi TTKwic non funziona o funziona più lentamente, posizionare il dispositivo a un livello di potenza più basso o azionare la modalità TTKwic, cfr. capitolo Comando.

Posizionamento del dispositivo

Durante l'installazione del dispositivo è necessario fare attenzione che l'aria calda creata venga scaricata dal dispositivo. La temperatura ambientale non deve superare i 35 °C.

- Eventualmente, fare sì che ci sia uno scarico dell'aria di processo, collegando un tubo adatto per lo scarico dell'aria all'attacco per lo scarico dell'aria di processo (18).
- Assicurarsi che ci sia un sufficiente apporto di aria fresca, areando l'ambiente ad intervalli regolari.
- Se non è possibile scaricare l'aria calda, è possibile installare il dispositivo anche all'esterno dell'ambiente da essiccare e collegare i tubi tramite l'ugello per porta PlanoPro (codice articolo 6.100.000.160).

Una tale installazione potrebbe per esempio avere il seguente aspetto:



Il dispositivo presenta una protezione contro il surriscaldamento. Così si evita di raggiungere temperature ambientali troppo elevate. In questo modo si proteggono i materiali e i dispositivi nella stanza.

Messa in funzione

- Utilizzare il numero e i diametri adatti dei tubi flessibili per l'installazione dell'essiccatore.
- Rimuovere i tappi di chiusura dai raccordi, se si desidera allacciare un tubo flessibile in quel punto. Se non si ha la necessità di utilizzare un raccordo, è necessario lasciare il tappo sul raccordo.

Avviso

Un raccordo **senza** tappo di chiusura o senza un tubo flessibile collegato può causare la fuoriuscita dell'acqua e dei conseguenti danni da acqua. Controllare i raccordi con attenzione, prima di accendere il dispositivo.

- Per l'essiccazione, usare solo i cavi elettrici e le prese di corrente corrispondenti alle disposizioni vigenti. Oltre alla presa di sicurezza da 16 A, la presa di corrente deve essere controllata anche con un interruttore FI 30 mA (RCD).

Avviso

Se il Qube viene installato su un pavimento delicato, consigliamo di utilizzare un sottofondo.

Inserimento del filtro

Verificare se i filtri presenti sul dispositivo sono stati inseriti correttamente:

- filtro a manicotto G4 o filtro a manicotto F8 (opzionale) o filtro HEPA con filtro a manicotto F8

Avviso

Sostituire il filtro al più tardi dopo l'utilizzo della macchina in un cantiere per evitare contaminazioni.

- Demister
- Filtro grossolano (tappetino filtrante) con fissaggio per filtri grossolani
- Filtro della pompa



Informazioni

Il fissaggio per filtri grossolani deve essere posizionato a contatto sul filtro grossolano, in modo che il filtro grossolano non galleggi via involontariamente.

Alimentazione elettrica

- Inserire la spina elettrica nella presa di corrente sufficientemente assicurata.

Accensione del dispositivo

Accendere il dispositivo con il tasto On/Off (13). Sono disponibili i seguenti livelli di lavoro:

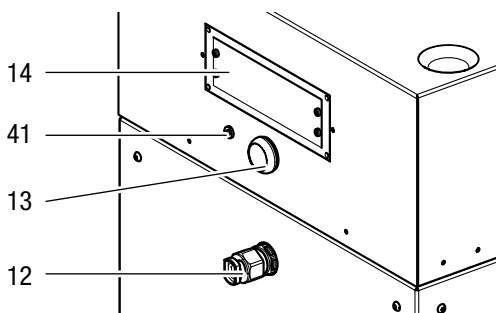
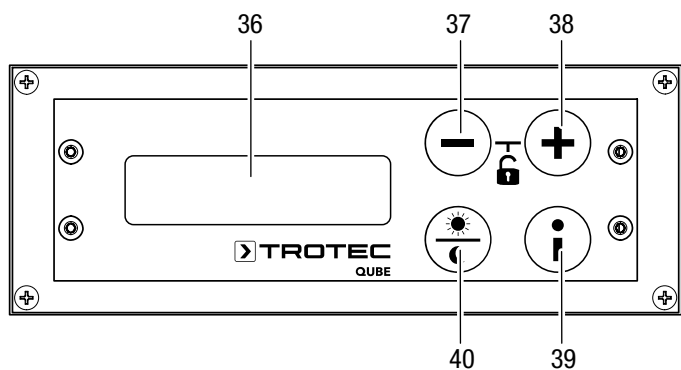
- 4 livelli di potenza 1-4
- Livello 5: Modalità boost
- Modalità silenziosa
- Modalità TTKwic

Controllare l'installazione con lo schermo LC:

- verde: portata d'aria ottimale
- giallo: area limite
- rosso: Portata d'aria troppo bassa – ottimizzazione dell'installazione necessaria

Utilizzo

Elementi di comando



N.	Definizione	Descrizione
12	Attacco sensore DA 4	Trasferimento dei dati a DA4 Qube
13	Tasto On/Off	Accensione e spegnimento del dispositivo
14	Quadro di controllo touch	Impostazione livello Mostra la durata della modalità silenziosa Disattivazione modalità silenziosa.
36	Schermo LC	Indicatore di diverse funzionalità del dispositivo
37	Tasto <i>Meno</i>	Ridurre il livello di potenza

N.	Definizione	Descrizione
38	Tasto <i>Più</i>	Aumentare il livello di potenza
39	Tasto <i>ore di funzionamento</i>	Le ore di funzionamento vengono visualizzate
40	Tasto <i>modalità silenziosa</i>	Attivazione/disattivazione della modalità silenziosa
41	Collegamento comunicazione	Trasferimento dei dati all'unità di comando DA 4



Avvertimento relativo a tensione elettrica

Pericolo di scossa elettrica!

Il dispositivo non è provvisto della classe di protezione adatta per l'utilizzo in ambienti umidi.

Sussiste pericolo di scossa elettrica!

Non utilizzare mai il dispositivo in ambienti umidi (per es. in bagni o in lavanderie) e non immergerlo mai in acqua!

Impostazione dei livelli di potenza e delle modalità di funzionamento

Il dispositivo dispone di 4 livelli di potenza, una modalità boost, una modalità silenziosa e una modalità TTKwic.

La modalità silenziosa viene impostata tramite il tasto *Modalità silenziosa* (40).

Impostazione dei livelli di potenza e della modalità boost

Nella modalità boost, il motore funziona con la sua massima potenza.

Selezionare i livelli di potenza da 1 a 4 o la modalità boost premendo i tasti *più* (38) o *meno* (37).

Impostazione della modalità silenziosa

Nella modalità silenziosa, l'essiccatore funziona con al massimo il 60% di potenza motore e garantisce così un inquinamento acustico ridotto (ad es. di notte). La modalità silenziosa viene disattivata automaticamente dopo 10 ore e l'essiccatore riprende a funzionare al livello di potenza previamente selezionato.

Premere il tasto *modalità silenziosa* (40) per attivare o disattivare la modalità silenziosa.

- Nel quadro di controllo viene visualizzato il conto alla rovescia della durata della modalità silenziosa (10 h).

Impostazione della modalità TTKwic

In questa modalità di funzionamento il motore del dispositivo è spento e soltanto la pompa è attiva. Se un deumidificatore alimenta dunque il dispositivo con acqua tramite una pompa per condensa, l'acqua accumulata verrà pompata via al raggiungimento del livello massimo del serbatoio di raccolta.

Premere il tasto *modalità silenziosa* (40) e successivamente il tasto *meno* (37) per attivare la modalità TTKwic. Disattivare la modalità TTKwic, premendo il tasto *Modalità silenziosa* (40) e successivamente il tasto *Più* (38).



Informazioni

In qualsiasi momento è possibile attivare o disattivare la modalità TTKwic nella modalità silenziosa. La durata della modalità silenziosa (10 h) vale anche per la modalità TTKwic.

Blocco dei tasti

Al fine di non modificare le impostazioni del dispositivo, quest'ultimo è munito di un blocco tasti.

Premere contemporaneamente i tasti *più* (38) e *meno* (37) per circa 5 secondi per attivare o disattivare il blocco tasti. Controllare l'indicatore sul display.

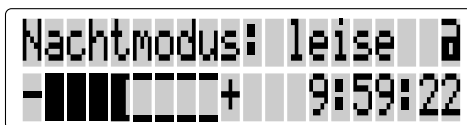
L'indicatore per il blocco tasti in alto a destra sullo schermo LC (36) si adatta all'impostazione selezionata:

- Lucchetto chiuso: il blocco dei tasti è attivato.
- Lucchetto aperto: il blocco dei tasti è disattivato.

Esempio per blocco tasti attivato:



Esempio per blocco tasti disattivato:



Informazioni

Il blocco tasti viene attivato automaticamente dopo 10 minuti circa di inattività.

Visualizzazione delle ore di funzionamento

Premendo il tasto *ore di funzionamento* (39) a dispositivo acceso vengono visualizzate le ore di funzionamento.

Il consumo energetico può essere letto sul retro del Qube+. Il contatore è certificato ai sensi della direttiva MID sugli strumenti di misura ed è omologato a fini di fatturazione.

In conformità con le disposizioni di legge sulla taratura, le ditte di ristrutturazione valgono come cosiddetti "utilizzatori di misuratori" o "utilizzatori di valori misurati", cosa che li obbliga a osservare la legge tedesca sulla misurazione e sulla taratura (MessEG). La MessEG (legge tedesca sulla misurazione e sulla taratura) regola il rilevamento e la trasmissione dei valori misurati, in base ai quali devono essere rilevati i costi della corrente consumata dai dispositivi.



Informazioni

Se un consumatore è collegato alla presa di corrente di servizio, il relativo consumo energetico verrà altrettanto rilevato dal contatore di energia.

Collegare la DA 4 (unità di controllo esterna)

Il collegamento comunicazione (41) serve a trasmettere i dati all'unità di controllo DA 4. Lì i dati vengono eventualmente inoltrati (USB e modem o solo USB).

Inoltre, è necessario collegare il sensore interno dell'unità DA 4 tramite il collegamento del sensore (12).

Svuotamento del contenitore



Informazioni

Il tubo di scarico deve essere collegato e deve portare a uno scarico adatto o al contenitore di raccolta.

Tramite dei sensori per il livello di riempimento all'interno del contenitore, viene comandato il funzionamento automatico della pompa. Quando viene raggiunto un certo livello di riempimento nel contenitore, si avvia automaticamente il processo di pompaggio:

- Il messaggio *abpumpen...*(pompaggio) appare sullo schermo LC.
- La pompa scarica l'acqua accumulata tramite il tubo di scarico collegato.
- Se la pompa non è in grado di scaricare abbastanza rapidamente la quantità di acqua presente, il motore viene spento. Appare il messaggio *Behälter voll!* (Contenitore pieno!) sullo schermo LC. Il livello massimo di riempimento del contenitore è stato raggiunto. La pompa scarica l'acqua raccolta.
- Quando il contenitore è stato svuotato, il motore si riaccende e il processo di essiccazione continua.

Messa fuori servizio



Avvertimento relativo a tensione elettrica

Non toccare la spina elettrica con mani umide o bagnate!

- Svuotare l'acqua residua attivando il tasto per lo svuotamento dell'acqua residua (10).
- Spegnerne il dispositivo con il tasto *On/Off* (13).
- Attendere, finché il motore non si è fermato.
- Rimuovere i tubi flessibili collegati.
- Applicare nuovamente i tappi di chiusura rimossi al momento dell'accensione.

Errori e disturbi

Il funzionamento perfetto del dispositivo è stato controllato più volte durante la sua produzione. Nel caso in cui dovessero, ciononostante, insorgere dei disturbi nel funzionamento, controllare il dispositivo secondo la seguente lista.

Il dispositivo non si avvia:

- Controllare l'alimentazione elettrica.
- Controllare che il cavo elettrico e la spina elettrica non siano danneggiati.
- Controllare il fusibile di protezione principale.
- Controllare se la protezione surriscaldamento è scattata.

Il dispositivo presenta una protezione contro il surriscaldamento. Se la temperatura all'interno del dispositivo supera il valore ammesso, la portata dell'aria si riduce automaticamente. Nel display viene visualizzato il messaggio *Temperatur 1!* (Temperatura 1!). Se ciononostante la temperatura continua a salire, il dispositivo si spegne e sul display appare il messaggio *Temperatur 2!* (Temperatura 2!).

Se necessario, condurre l'aria calda fuori dall'ambiente. Durante il funzionamento si deve evitare una temperatura ambientale superiore ai 35 °C. Osservare anche le indicazioni riportate nel capitolo Installazione.

Viene aspirata o espulsa poca o nessuna aria:

- Verificare l'installazione e inserire eventualmente ulteriori aperture di scarico per migliorare la circolazione dell'aria e per impiegare l'essiccatore nell'area di lavoro.

Il motore non gira:

- Verificare le indicazioni visualizzate sul display. Se viene visualizzato il messaggio *Behaelter getrennt!* (Contenitore separato!), probabilmente la parte superiore non è posizionata correttamente sulla parte inferiore. Verificare se la parte superiore e la parte inferiore sono collegate correttamente.
- Verificare se c'è tensione.
- Controllare i collegamenti elettrici e le sicure.

Il motore si spegne durante il funzionamento o lavora a una potenza ridotta:

- Il dispositivo si è surriscaldato a causa di un funzionamento errato ed è stato spento dal dispositivo di protezione termica del motore. Questo problema può avere le seguenti cause:
 - Una elevata contropressione sul lato di scarico ha portato al surriscaldamento.
 - Una resistenza troppo elevata alla corrente sul lato di aspirazione ha portato al surriscaldamento del sistema di aspirazione.
- Attendere, fino a quando non si è raffreddato il motore. Poi, riaccendere il dispositivo.

- Verificare l'installazione e inserire eventualmente ulteriori aperture di scarico per migliorare la circolazione dell'aria e per impiegare l'essiccatore nell'area di lavoro.
- Verificare se il filtro dell'aria della turbina è sporco o otturato.
- Se la temperatura ambientale è superiore ai 35 °C, garantire che ci sia un'areazione migliore dell'ambiente. Eventualmente, condurre l'aria calda fuori dall'ambiente.

Il dispositivo ancora non funziona perfettamente dopo questi controlli:

Contattare il servizio di assistenza clienti. Portare eventualmente il dispositivo da un'impresa specializzata in refrigerazione e in condizionamento dell'aria o da Trotec per farlo riparare.

Codici errore

Nello schermo LC possono verificarsi le seguenti segnalazioni di guasti:

Messaggio di guasto	Causa	Rimedio
<i>Behaelter getrennt!</i> (Contenitore separato!)	Il contatto elettrico tra la parte superiore e la parte inferiore è disturbato. Il motore si spegne.	Verificare che la parte superiore e la parte inferiore del dispositivo siano collegati saldamente tra loro tramite i ganci di chiusura. Controllare i contatti della parte superiore e della parte inferiore. In caso di necessità, pulire.
<i>Pumpe Abkuehlphase</i> (Fase di raffreddamento pompa)	La pompa è nel funzionamento continuo.	Non è necessario adottare alcuna misura. La fase di raffreddamento dura 15 min. Successivamente il dispositivo si avvia e continua a lavorare con le impostazioni previamente selezionate.

Messaggio di guasto	Causa	Rimedio
<i>Behälter voll!</i> (Contenitore pieno!)	Il contenitore dell'acqua è pieno.	Non è necessario adottare alcuna misura. La pompa scarica l'acqua accumulata tramite il tubo di scarico. Il motore si spegne. Solo quando l'acqua è stata scaricata, il motore si riaccende e il Qube continua a lavorare.
<i>Pumpe prüfen!</i> (Controllare pompa!)	La pompa è bloccata e non può più lavorare.	Premere il tasto di svuotamento dell'acqua residua (10). Se la pompa continua a essere bloccata, spegnere il dispositivo. Pulire a fondo il contenitore e la pompa.
	La pompa funziona, ma non c'è acqua nel contenitore.	Spegnere e riaccendere il Qube. Se il messaggio riappare, verificare il sensore del livello dell'acqua e pulire quest'area a fondo.
	La pompa lavora in modalità di funzionamento continuo poiché è presente troppa acqua nello strato isolante o poiché il tubo di scarico non è collegato.	Controllare che il tubo di scarico sia nella giusta posizione. Non deve presentare pieghe o nodi che possano ostacolare il flusso dell'acqua. Verificare la presenza di eventuali perdite.
<i>abpumpen...</i> (pompaggio)	La pompa scarica l'acqua raccolta.	Non è necessario adottare alcuna misura. Se la pompa deve lavorare costantemente, è necessario per prima cosa rimuovere l'acqua con un aspiratore industriale.

Messaggio di guasto	Causa	Rimedio
<i>Filter wechseln!</i> (Sostituire il filtro!)	Il filtro a manicotto G4 o F8 o il filtro HEPA perdono.	Sostituire il filtro a manicotto. Se con l'utilizzo di un filtro HEPA, continua a comparire questo messaggio sul display, è necessario sostituire il filtro HEPA stesso.
<i>12V Netzteil prüfen</i> (Controllare alimentatore 12 V)	Errore nel cablaggio dell'alimentatore.	Vi preghiamo di rivolgervi al servizio clienti.
<i>Temperatura 1!</i>	La temperatura all'interno del dispositivo supera il livello ammesso e ha fatto scattare la protezione surriscaldamento.	Non è necessario adottare alcuna misura. La portata dell'aria si riduce automaticamente. Ricercare la causa del surriscaldamento per evitare che si ripeta in futuro.
<i>Temperatura 2!</i>	La temperatura all'interno del dispositivo supera il livello ammesso e ha fatto scattare la protezione surriscaldamento. Il dispositivo si è spento.	Verificare qual è la causa del surriscaldamento. Se necessario, condurre l'aria calda fuori dall'ambiente. Durante il funzionamento si deve evitare una temperatura ambientale superiore ai 35 °C. Osservare anche le indicazioni riportate nel capitolo Installazione.

Manutenzione

Attività da svolgere prima dell'inizio della manutenzione



Avvertimento relativo a tensione elettrica

Non toccare la spina elettrica con mani umide o bagnate!

- Spegnerne il dispositivo.
- Scollegare il cavo elettrico dalla presa di corrente, estraendo la spina elettrica dalla presa.



Avvertimento relativo a tensione elettrica

I lavori che richiedono l'apertura del dispositivo devono essere eseguiti esclusivamente da imprese specializzate autorizzate o da Trotec.

Avviso

Tenere presente la protezione da sovratensioni. Il dispositivo è dotato di una protezione da sovratensioni. Tenere conto che durante i controlli della sicurezza elettrica la tensione di prova deve essere ridotta a 250 V.



Informazioni

Al seguente link si illustra come poter pulire il Qube+ e a cosa è necessario fare attenzione:
https://www.youtube.com/watch?v=8_G8kCDMHIM

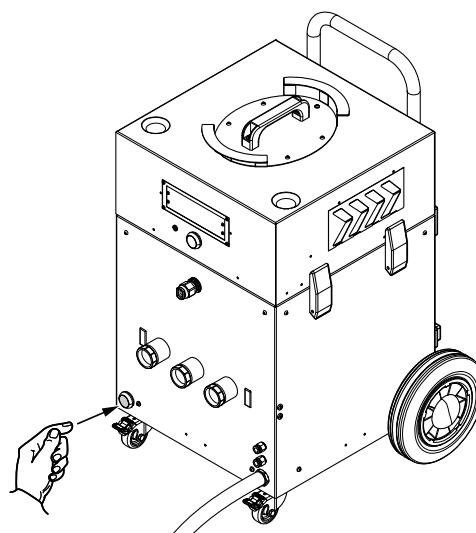
Pulitura dell'involucro

Pulire l'involucro con un panno umido, morbido e senza pelucchi. Fare attenzione che non penetri umidità all'interno dell'involucro. Fare attenzione che l'umidità non entri in contatto con gli elementi costruttivi elettrici. Per inumidire il panno, non utilizzare detergenti aggressivi, come per es. spray detergenti, solventi, detergenti a base di alcool o abrasivi.

Svuotamento dell'acqua residua

L'acqua residua deve essere svuotata prima di ogni trasporto del dispositivo.

Premere il tasto per lo svuotamento dell'acqua residua (10), per scaricare l'acqua residua dal serbatoio.



Sostituzione o rimozione del tubo di scarico

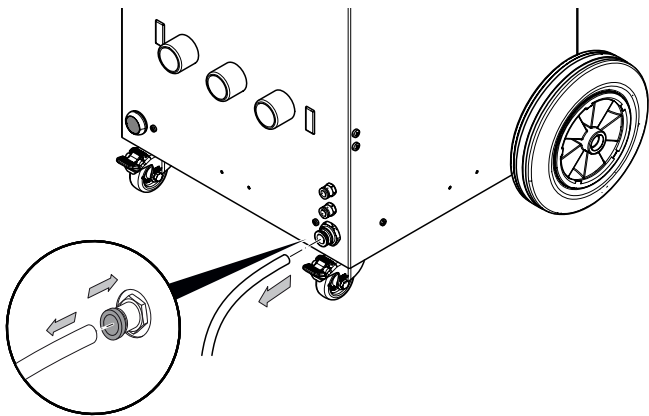
Il tubo di scarico deve essere pulito se mostra segni di sporcizia.

Ai primi segni di usura o in caso di danneggiamenti, si consiglia di sostituire il tubo di scarico.

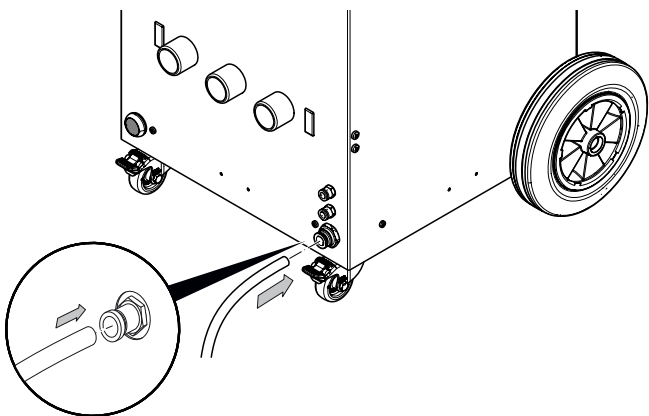
Il tubo di scarico deve essere rimosso prima di ogni trasporto del dispositivo.

- ✓ Il dispositivo è spento e staccato dalla rete elettrica.
- ✓ L'acqua residua è stata svuotata.

1. Premere sull'anello blu più esterno dell'innesto rapido posizionato sull'attacco e al contempo tirare il tubo flessibile.



2. In caso di necessità, collegare un nuovo tubo di scarico.



Pulitura o sostituzione dei filtri

I filtri devono essere puliti o sostituiti appena sono sporchi. Sostituire tutti i filtri dell'aria (23, 25, 26, 34) al più tardi dopo l'utilizzo della macchina in un cantiere per evitare contaminazioni.

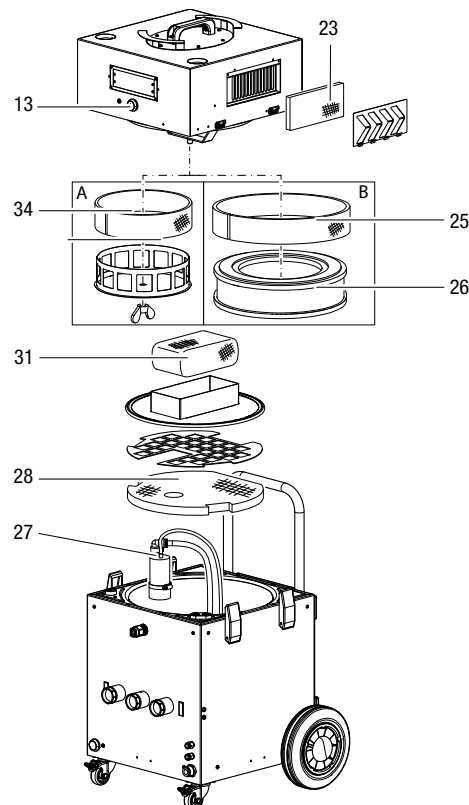
Se sul display appare l'indicazione *Filter wechseln!* (Sostituire il filtro!), è necessario sostituire il filtro all'interno del dispositivo (filtro a manicotto G4 o F8 o filtro HEPA), dal momento che non fa passare abbastanza aria.

Prima della pulizia del filtro o di ogni sostituzione del filtro, è necessario osservare i seguenti punti:

- Spegnerne il dispositivo con il tasto On/Off (13).
- Staccare il dispositivo dalla rete elettrica
- Svuotare il serbatoio dell'acqua residua in esso presente.

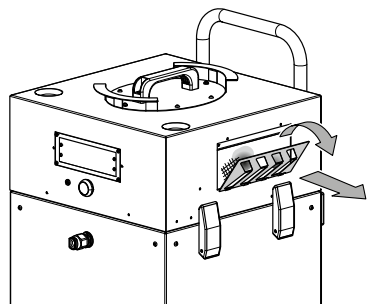
Il dispositivo dispone di diversi tipi di filtro:

- Filtro a manicotto G4 (34) (qui disponibile come optional anche un filtro a manicotto F8)
- Filtro a manicotto F8 per filtro HEPA, opzionale (25)
- Filtro HEPA, opzionale (26)
- Demister (31)
- Filtro grossolano (28)
- Filtro dell'aria (23)
- Filtro della pompa (parte di 27)

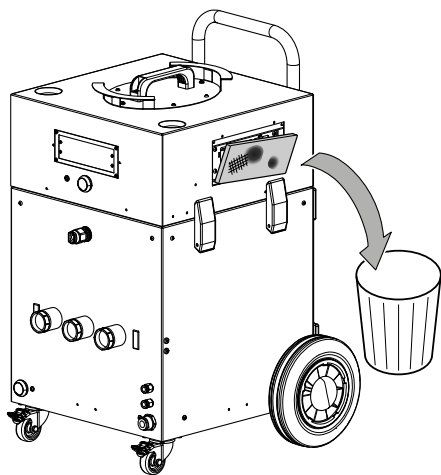


Sostituzione del filtro dell'aria

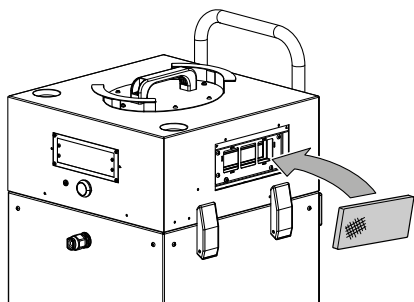
- ✓ Il dispositivo è spento e staccato dalla rete elettrica.
 - ✓ L'acqua residua è stata svuotata.
1. Rimuovere il coperchio per il filtro dell'aria.



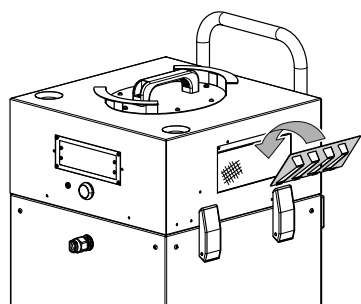
2. Estrarre il filtro dell'aria.



3. Inserire un nuovo filtro dell'aria.



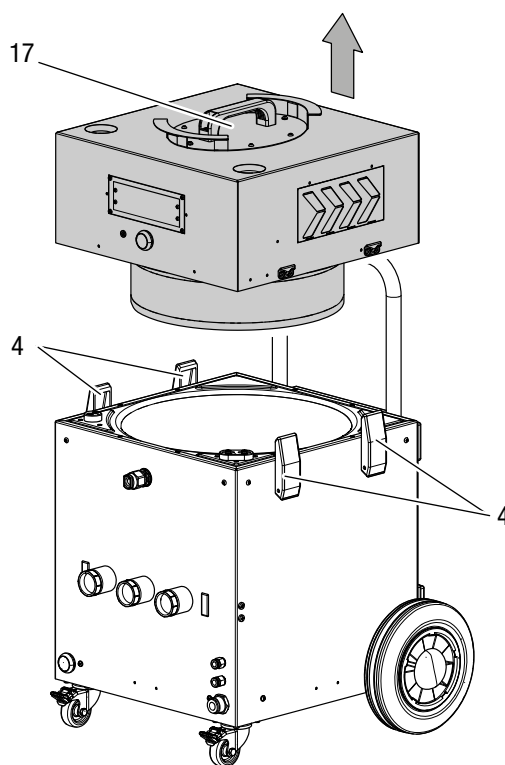
4. Inserire nuovamente il coperchio sul filtro dell'aria.



Sostituzione filtro a manicotto G4

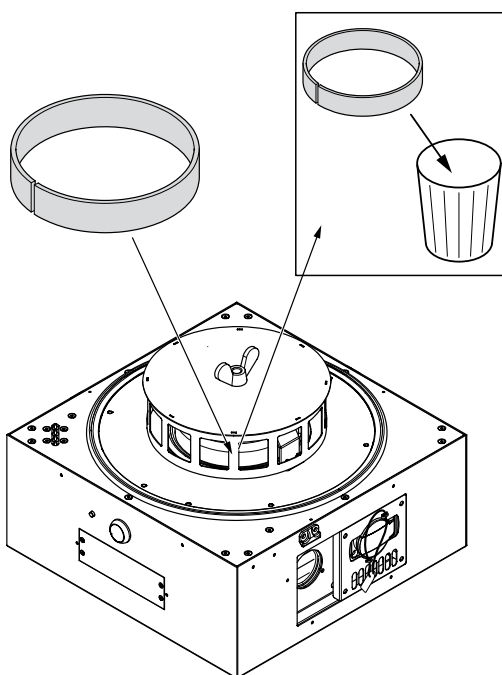
Sostituire il filtro al più tardi dopo l'utilizzo della macchina in un cantiere per evitare contaminazioni. Se sul display appare l'indicazione *Filter wechseln!* (Sostituire il filtro!), è necessario sostituire il filtro a manicotto G4 all'interno del dispositivo, visto che non fa passare abbastanza aria.

- ✓ Il dispositivo è spento e staccato dalla rete elettrica.
 - ✓ L'acqua residua è stata svuotata.
1. Aprire i 4 ganci di chiusura (4).
 2. Sollevare la parte superiore con la maniglia (17) e posizionarla su una superficie stabile.



3. Ruotare la parte superiore, in modo che la parte inferiore con il filtro sia rivolta verso l'alto.

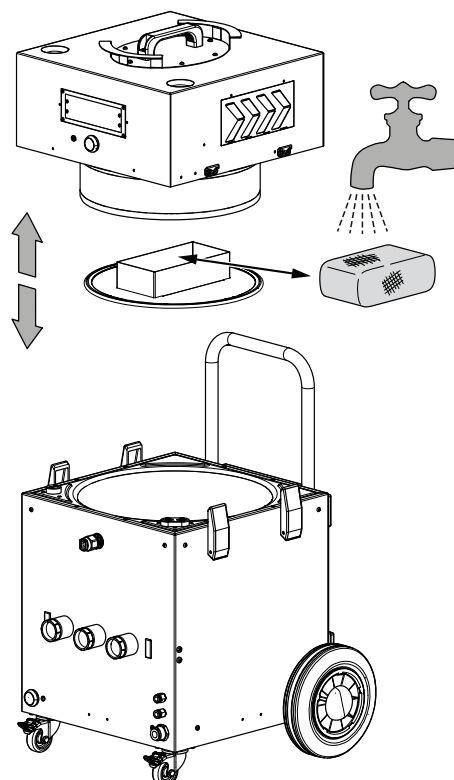
4. Rimuovere il filtro a manicotto G4 dal supporto per filtro.



5. Posizionare il nuovo filtro a manicotto G4 intorno al supporto per filtro e chiudere la chiusura a velcro. Fare attenzione che la fascetta racchiuda completamente il supporto per filtro.
6. Posizionare nuovamente la parte superiore sul dispositivo e chiudere i ganci di chiusura.

Pulizia del demister

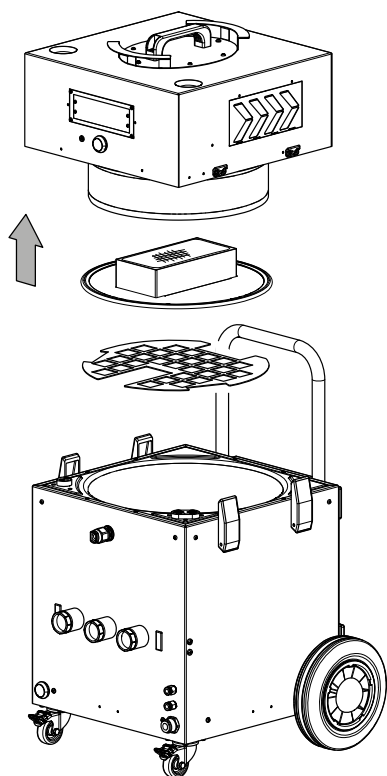
- ✓ Il dispositivo è spento e staccato dalla rete elettrica.
 - ✓ L'acqua residua è stata svuotata.
 - ✓ La parte superiore è stata rimossa (cfr. Sostituzione del filtro a manicotto G4).
1. Rimuovere il demister dal supporto nella parte inferiore del dispositivo.
 2. Sciacquare il demister sotto l'acqua corrente.
 - ⇒ Sostituire il demister in caso di necessità (per es. in caso di danneggiamenti).



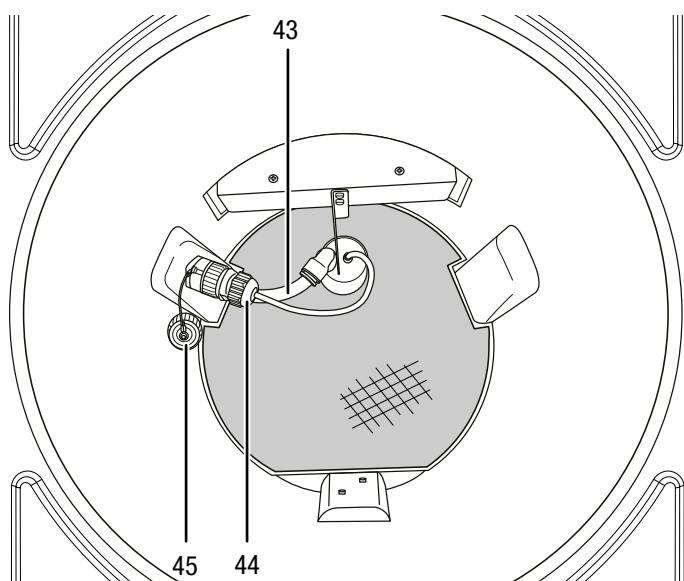
3. Inserire nuovamente il demister nel supporto.
4. Posizionare nuovamente la parte superiore sul dispositivo e chiudere i ganci di chiusura.

Pulizia del filtro della pompa

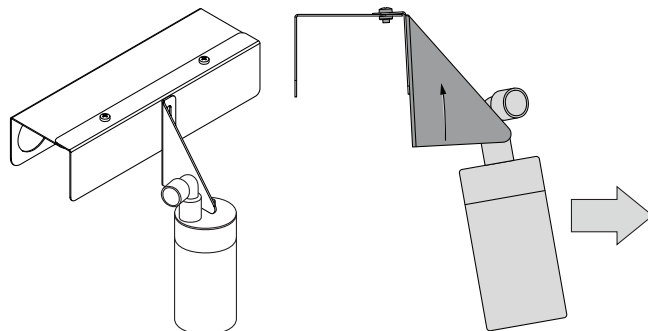
- ✓ Il dispositivo è spento e staccato dalla rete elettrica.
 - ✓ L'acqua residua è stata svuotata.
 - ✓ La parte superiore è stata rimossa (cfr. Sostituzione del filtro a manicotto G4).
1. Rimuovere il demister con il supporto dalla parte inferiore del dispositivo.
 2. Rimuovere il fissaggio del filtro grossolano.



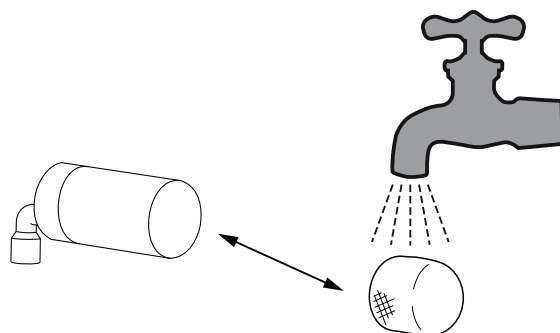
3. Staccare la spina di collegamento (44) dell'alimentazione elettrica alla parete del contenitore. Chiudere il coperchio (45) del collegamento a spina per evitare impurità.



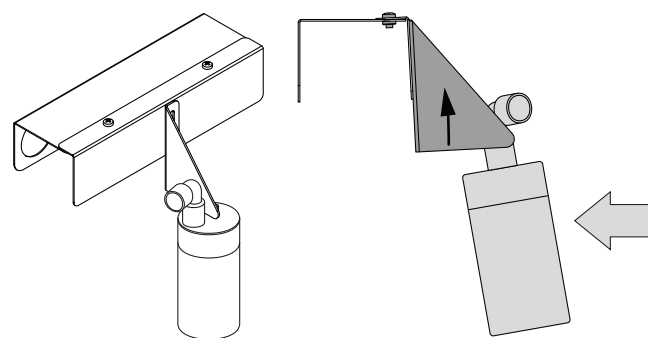
4. Staccare il collegamento veloce a spina del tubo flessibile (43) sulla parete del contenitore.
5. Sollevare leggermente la lamiera che fissa la pompa.



6. Rimuovere la pompa.
7. Staccare il filtro della pompa dalla pompa.
8. Sciacquare il filtro della pompa sotto l'acqua corrente.
 - ⇒ Sostituire il filtro della pompa in caso di necessità (per es. in caso di danneggiamenti).



9. Montare il filtro della pompa sulla pompa.
10. Sollevare leggermente la lamiera che fissa la pompa e inserire nuovamente la pompa.

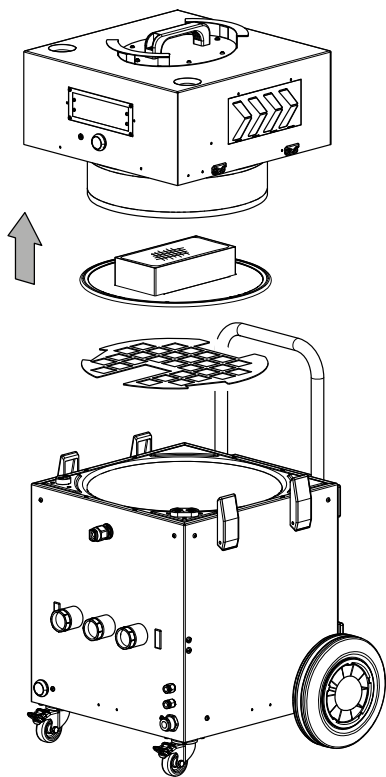


11. Controllare che la pompa sia ben posizionata.
12. Riposizionare il tubo flessibile (43) nel collegamento veloce a spina.
13. Aprire il coperchio (45) dell'alimentazione elettrica della pompa e ricollegare la spina elettrica (44).

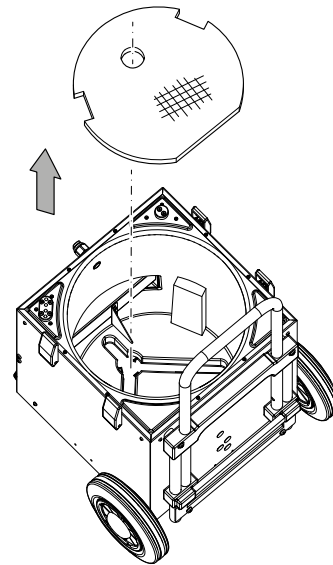
14. Inserire nuovamente il fissaggio del filtro grossolano. Il fissaggio per filtri grossolani deve essere posizionato a contatto sul filtro grossolano.
15. Posizionare il demister insieme al supporto.
16. Posizionare nuovamente la parte superiore sul dispositivo e chiudere i ganci di chiusura.

Pulizia del filtro grossolano (tappetino filtrante)

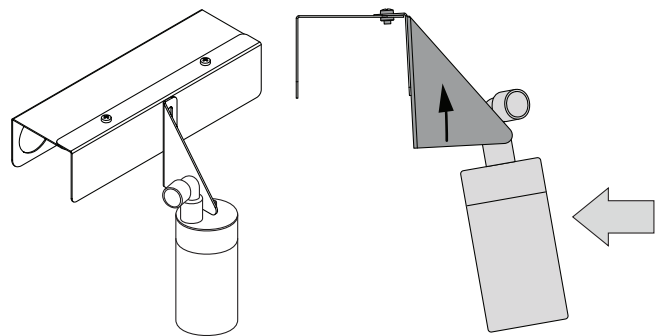
- ✓ Il dispositivo è spento e staccato dalla rete elettrica.
 - ✓ L'acqua residua è stata svuotata.
 - ✓ La parte superiore è stata rimossa (cfr. Sostituzione del filtro a manicotto G4).
1. Rimuovere il demister insieme al supporto dalla parte inferiore del dispositivo.
 2. Rimuovere il fissaggio del filtro grossolano.



4. Rimuovere il filtro grossolano.



5. Sciacquare il filtro grossolano e il fissaggio per filtri grossolani sotto l'acqua corrente.
 - ⇒ Sostituire il filtro grossolano o il fissaggio per filtri grossolani in caso di necessità (per es. in caso di danneggiamenti).
6. Riposizionare il filtro grossolano.
7. Sollevare leggermente la lamiera che fissa la pompa e inserire nuovamente la pompa.



3. Rimuovere la pompa come descritto al capitolo Pulizia del filtro della pompa, dalla fase 3 alla fase 6.

8. Controllare che la pompa sia ben posizionata.
9. Riposizionare il tubo flessibile (43) nel collegamento veloce a spina.
10. Aprire il coperchio (45) dell'alimentazione elettrica della pompa e ricollegare la spina elettrica (44).
11. Inserire nuovamente il fissaggio del filtro grossolano. Il fissaggio per filtri grossolani deve essere posizionato a contatto sul filtro grossolano.
12. Posizionare il demister con supporto.
13. Posizionare nuovamente la parte superiore sul dispositivo e chiudere i ganci di chiusura.

Sostituire il filtro a manicotto G4 con il filtro a manicotto F8 (opzionale)

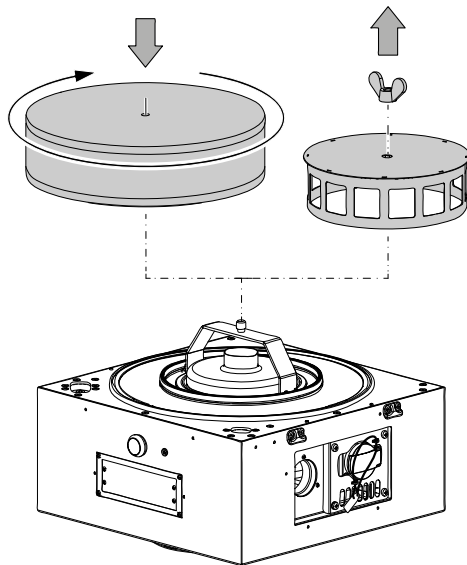
Se si desidera una filtrazione dell'aria più fina per l'ambiente d'impiego, il filtro a manicotto G4 può essere sostituito con un filtro a manicotto F8.

1. Procedere come descritto al capitolo Sostituzione del filtro a manicotto G4.
2. Sostituire il filtro a manicotto G4 con il filtro a manicotto F8 (7.160.000.216). Prestare attenzione a che il filtro grossolano si trovi all'esterno e il filtro più fino all'interno sul supporto.

Sostituzione del filtro G4 con un filtro HEPA (opzionale)

Il filtro G4 può essere sostituito, se necessario, con un filtro HEPA.

- ✓ Il dispositivo è spento e staccato dalla rete elettrica.
 - ✓ L'acqua residua è stata svuotata.
1. Procedere come descritto nei primi tre passaggi al capitolo Sostituzione del filtro a manicotto G4.
 2. Svitare il dado a farfalla e rimuovere il supporto per filtro con il filtro a manicotto G4.
 3. Smontare il filtro HEPA dalla parte superiore. (A partire dal 2020, il filtro HEPA viene montato con un dado a farfalla.)

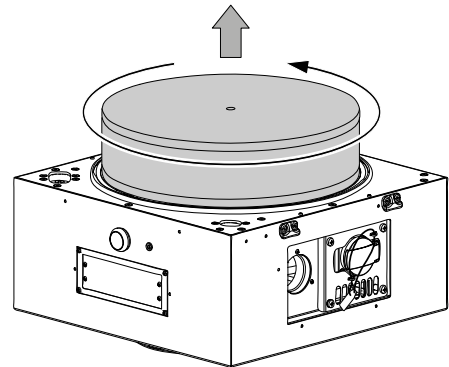


4. Posizionare nuovamente la parte superiore sul dispositivo e chiudere i ganci di chiusura. Fare attenzione che i contatti tra la parte superiore e la parte inferiore siano sovrapposti correttamente.

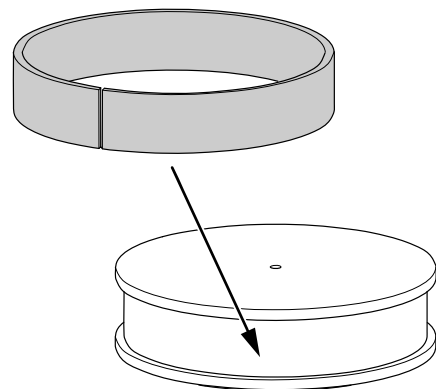
Sostituzione del filtro HEPA e del filtro a manicotto F8 (opzionale)

Sostituire il filtro al più tardi dopo l'utilizzo della macchina in un cantiere per evitare contaminazioni. Se sul display appare l'indicazione *Filter wechseln! (Sostituire il filtro!)*, è necessario sostituire il filtro all'interno del dispositivo, dal momento che non fa passare abbastanza aria. Sostituire il filtro HEPA prima dell'utilizzo della macchina in un nuovo cantiere, per evitare le contaminazioni. Se durante il funzionamento appare il messaggio *Filter wechseln! (Sostituire il filtro!)*, sul display, per prima cosa si può sostituire il filtro a manicotto F8. Se questo non dovesse bastare, (la scritta *Filter wechseln! (Sostituire il filtro!)* compare ancora sul display), è necessario sostituire anche il filtro HEPA.

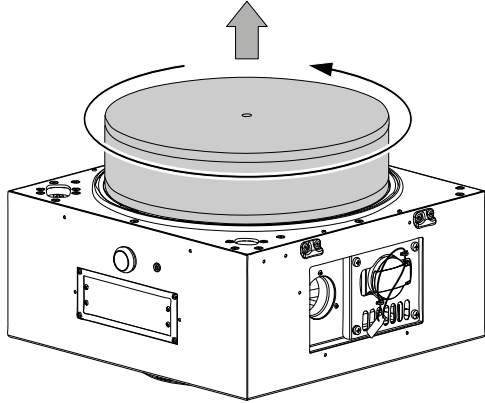
- ✓ Il dispositivo è spento e staccato dalla rete elettrica.
 - ✓ L'acqua residua è stata svuotata.
1. Procedere come descritto nei primi due passaggi al capitolo Sostituzione del filtro a manicotto G4.
 2. Ruotare la parte superiore, in modo che la parte inferiore con il filtro HEPA sia rivolta verso l'alto.
 3. Svitare il filtro HEPA dalla parte superiore. (A partire dal 2020, il filtro HEPA viene montato con un dado a farfalla.)



4. Rimuovere il filtro a manicotto F8 dal filtro HEPA.



5. Posizionare il nuovo filtro a manicotto F8 intorno al filtro HEPA. Fare attenzione che la fascetta racchiuda completamente il filtro.
6. Avvitare il filtro HEPA sulla parte superiore. (A partire dal 2020, il filtro HEPA viene montato con un dado a farfalla.)

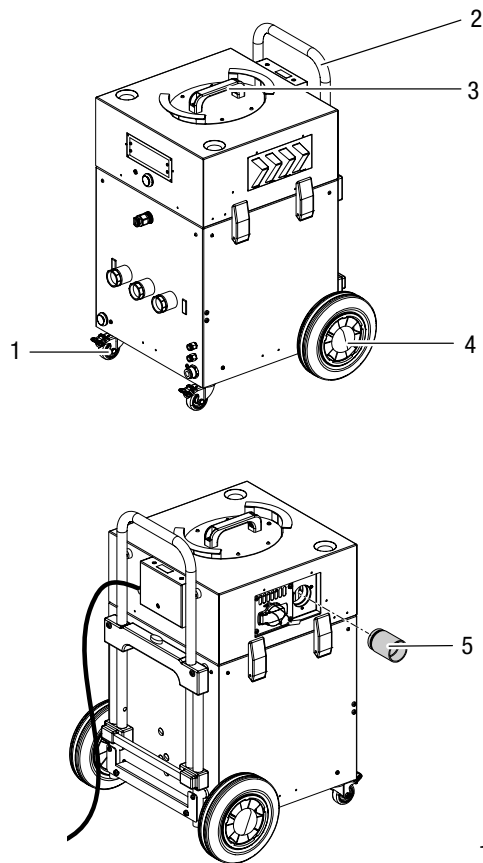


7. Posizionare nuovamente la parte superiore sul dispositivo e chiudere i ganci di chiusura.

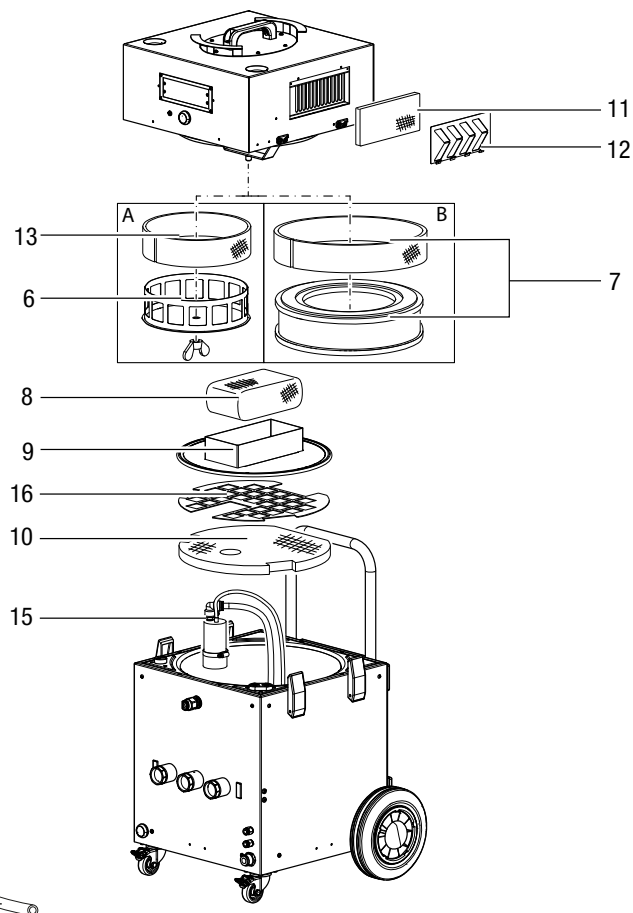
Allegato tecnico
Dati tecnici

Dati tecnici e dotazione		Qube+
adatto a superfici fino a (aspirazione)	Livello di potenza 1	10 m ²
	Livello di potenza 2	25 m ²
	Livello di potenza 3	50 m ²
	Livello di potenza 4	85 m ²
Pressione massima (aspirazione)		220 mbar
Portata d'aria (in uscita libera) ¹⁾		250 m ³ /h
Valore ottimale definito del flusso volumetrico (in aspirazione) del sistema automatico HiDry con filtro HEPA incluso	Modalità silenziosa	90 m ³ / h
	Livello di potenza 1	50 m ³ /h
	Livello di potenza 2	90 m ³ /h
	Livello di potenza 3	140 m ³ /h
	Livello di potenza 4	160 m ³ /h
	Livello di potenza boost	180 m ³ /h
Potenza motore (a seconda del livello di potenza)		0,2 fino a 1,2 kW
Livello sonoro (3 m di distanza a seconda del livello di potenza)		da 48 dB(A) fino a 59 dB(A)
Capacità del contenitore di raccolta		10 l
Alimentazione		230 V / 50 Hz
Peso		27 kg
Dimensioni Lungh. x Largh. x Alt. (Maniglia telescopica abbassata/alzata)		490 x 500 x 735/925 mm
Mobilità	Maniglia	■
	per essere impilato	■
	dotato di ruote	■
	Versione con carrello	■
Attacchi dei tubi flessibili per l'essiccatore di massetti e strati isolanti		3 x ø 38 mm
Attacchi rapidi TTKwic per il deumidificatore		2 x
Attacco per l'acqua di scarico		■
Interfaccia DA 4		■
Collegamento del sensore d'umidità Efidry		■
Utilizzo della presa di corrente di servizio (a prova di manomissione)		■
Raccordo da 50 mm per lo scarico dell'aria compressa		■
Svuotamento dell'acqua residua		■
Sensore di troppopieno con spegnimento automatico		■
Diaframma per il filtraggio grossolano		■
Demister in acciaio inossidabile per la separazione dell'acqua e per il filtraggio fine		■
Quadro di controllo touch robusto e resistente all'usura		■
Display multifunzione Optiflow NT		■
Contatore delle ore di funzionamento		Digitale ²⁾
Contatore del consumo di corrente, conforme alla direttiva MID sugli strumenti di misura ³⁾		■
Indicatore di stato con testo in chiaro		■ ²⁾
Luce controllo della potenza		■ ²⁾
Indicatore della sostituzione del filtro HEPACONTROL		■

Dati tecnici e dotazione	Qube+
Modalità di funzionamento TTKwic	■
Maniglia telescopica regolabile in altezza	■
Avvolgicavo con possibilità di fissaggio della presa di corrente	■
Protezione termica	■
Chiusure rapide per la manutenzione	■
<p>¹⁾ Quantità massima di portata dell'aria del motore (non integrata)</p> <p>²⁾ tramite display multifunzione Optiflow NT</p> <p>³⁾ Cosa significa conforme alla direttiva MID? La direttiva europea (MID) relativa agli strumenti di misura sostituisce in alcuni settori il precedente regolamento di omologazione nazionale e di successiva taratura. Ne consegue che in Europa tutti i contatori di energia utilizzati per il conteggio del consumo di energia dovranno essere in futuro conformi alla Direttiva MID sugli strumenti di misura. Per questo motivo, nel Qube+ è stato montato separatamente un contatore certificato e conforme alla Direttiva MID.</p>	

Esploso

Informazioni

I codici articolo dei componenti si differenziano dai numeri di posizione degli elementi costruttivi utilizzati nelle istruzioni per l'uso.


Elenco pezzi di ricambio

N. pos.	Codice prodotto	Definizione
1	7.600.000.006	Ruota pivotante 50/19
2	P10006255	Maniglia telescopica
3	7.310.000.897	Maniglia
4	7.600.000.001	Ruota con cuscinetto liscio 200/50 con calotta nera
5	7.200.000.001	Raccordi 50 mm in alluminio
6	P10003459	Alloggiamento Qube+ elemento filtrante
7	7.160.000.221	Modulo del filtro Hepa H13, incluso il pre-filtro a manicotto F8
8	P10000203	Elemento demister
9	P10002223	Alloggiamento Qube+ supporto demister
10	P10006736	Separatore d'acqua Qube+ - tappetino filtrante da pavimento
11	7.160.000.213	Filtro Z-Line F7
12	P10003460	Alloggiamento Qube+ coperchio con alette per l'aria
13	7.160.000.214	Filtro a manicotto G4
14	7.331.000.476	Tubo di scarico (5 m)
15	7.170.001.201	Pompa con spina elettrica
16	7.241.001.245	Fissaggio del filtro grossolano

Ulteriori pezzi di ricambio su richiesta.

Smaltimento

Smaltire il materiale da imballaggio sempre in modo compatibile con l'ambiente e in conformità con le disposizioni locali vigenti in materia di smaltimento.



Il simbolo del cestino barrato su un vecchio dispositivo elettrico o elettronico significa che questo dispositivo non deve essere smaltito nei rifiuti domestici al termine della sua durata. Nelle vicinanze di ognuno sono a disposizione i punti di raccolta per i vecchi dispositivi elettrici ed elettronici. Gli indirizzi possono essere reperiti dalla propria amministrazione comunale o municipale. Per molti paesi dell'UE è possibile informarsi su ulteriori possibilità di restituzione anche sul sito web <https://hub.trotec.com/?id=45090>. Altrimenti, rivolgersi a un rappresentante di dispositivi usati riconosciuto, approvato per il proprio paese.

Grazie alla raccolta differenziata dei vecchi dispositivi elettrici ed elettronici si intende rendere possibile il riutilizzo, l'utilizzazione del materiale o altre forme di utilizzazione dei vecchi dispositivi, oltre a prevenire l'impatto negativo sull'ambiente e sulla salute umana, attraverso lo smaltimento delle sostanze pericolose eventualmente contenute nei dispositivi.

Dichiarazione di conformità

Traduzione della dichiarazione di conformità originale ai sensi della direttiva macchine CE 2006/42/CE, Allegato II, Parte 1, Sezione A

Noi, Trotec GmbH, dichiariamo sotto propria responsabilità che il prodotto di seguito denominato è stato sviluppato, costruito e prodotto in conformità ai requisiti della direttiva macchine CE nella seguente versione: 2006/42/CE.

Modello/Prodotto:	Qube+
Tipo di prodotto:	modulo essiccatore di massetti e strati isolanti
Anno di costruzione da:	2022
Direttive UE afferenti:	
	<ul style="list-style-type: none">• 2011/65/UE: 01/07/2011• 2014/30/UE: 29/03/2014

Norme armonizzate applicate:

- EN 55014-1:2017
- EN 55014-1:2017/A11:2020
- EN 60335-1:2012
- EN 60335-1:2012/A11:2014
- EN 60335-1:2012/A13:2017
- EN 60335-1:2012/AC:2014
- EN 60335-1:2012/A15:2021
- EN 60335-2-40:2003
- EN 60335-2-40:2003/A1:2006
- EN 60335-2-40:2003/A2:2009
- EN 60335-2-40:2003/A11:2004
- EN 60335-2-40:2003/A12:2005
- EN 60335-2-40:2003/A13:2012
- EN 60335-2-40:2003/A13:2012/AC:2013
- EN 60335-2-40:2003/AC:2006
- EN 60335-2-40:2003/AC:2010
- EN 61000-3-2:2014
- EN 61000-3-3:2013

Norme nazionali applicate e specifiche tecniche:

- EN 55014-2:2016

Produttore e nome del responsabile della documentazione tecnica:

Trotec GmbH
Grebbeener Straße 7, D-52525 Heinsberg, Germania
Telefono: +49 2452 962-400
E-mail: info@trotec.de

Luogo e data dell'emissione:
Heinsberg, il 03.06.2022



Detlef von der Lieck, Amministratore delegato

Trotec GmbH

Grebener Str. 7
D-52525 Heinsberg

☎ +49 2452 962-400

☎ +49 2452 962-200

✉ info@trotec.com

www.trotec.com