

FR

MANUEL D'UTILISATION  
GÉNÉRATEUR DE BROUILLARD  
ET DE FUMÉE



**Sommaire**

**Indications sur le manuel d'utilisation** ..... 2

**Normes de sécurité** ..... 2

**Informations sur l'appareil** ..... 4

**Transport et stockage** ..... 6

**Utilisation** ..... 6

**Accessoires disponibles** ..... 9

**Défauts et pannes**..... 9

**Maintenance et réparation**..... 10

**Élimination des déchets** ..... 11

**Indications sur le manuel d'utilisation**

**Symboles**



**Avertissement relatif à la tension électrique**  
Ce symbole indique que la tension électrique cause des risques pour la vie et la santé des personnes.



**Attention : produits inflammables**  
Ce symbole indique que les matières combustibles causent des risques pour la vie et la santé des personnes.



**Avertissement de surface chaude**  
Ce symbole indique que les surfaces brûlantes causent des risques pour la vie et la santé des personnes.



**Avertissement**  
Cette mention d'avertissement indique un risque moyen qui peut entraîner des blessures graves ou mortelles s'il n'est pas évité.



**Attention**  
Cette mention d'avertissement indique un risque faible qui peut entraîner des blessures bénignes ou moyennes s'il n'est pas évité.

**Remarque**

Cette mention d'avertissement indique des informations importantes (par ex. dommages matériels), mais aucun danger.



**Info**  
Les indications présentant ce symbole vous aident à exécuter vos tâches rapidement et en toute sécurité.



**Observer le mode d'emploi**

Les indications présentant ce symbole vous indiquent qu'il est nécessaire de respecter le manuel d'utilisation.

Vous pouvez télécharger la dernière version du manuel d'utilisation et la déclaration de conformité UE sur le lien suivant :



FS 200



<https://hub.trotec.com/?id=43769>

**Normes de sécurité**

**Veuillez lire attentivement le présent manuel avant la mise en service ou l'utilisation de l'appareil et conservez-le à proximité immédiate du site d'installation ou de l'appareil même.**



**Avertissement**

**Lisez toutes les consignes de sécurité et toutes les instructions.**

Le non-respect des consignes de sécurité risque de causer une électrocution, de provoquer un incendie ou de causer des blessures graves.

**Conservez toutes les consignes de sécurité et toutes les instructions pour pouvoir vous y reporter ultérieurement.**

Les enfants de plus de 8 ans et toute personne ayant des capacités physiques, sensorielles ou mentales réduites ou ne possédant pas l'expérience et/ou les connaissances nécessaires peuvent utiliser l'appareil pour autant qu'ils bénéficient d'une supervision ou ont reçu une instruction adéquate relative à une utilisation sûre de l'appareil et qu'ils ont compris les dangers liés à cette utilisation.

Les enfants ne sont pas autorisés à jouer avec l'appareil. Il est interdit aux enfants d'effectuer le nettoyage et l'entretien de l'appareil sans surveillance.

- N'utilisez pas et ne placez pas l'appareil dans les pièces ou les zones présentant un risque d'explosion.
- N'utilisez pas l'appareil dans des atmosphères agressives.
- Protégez l'appareil du rayonnement direct et permanent du soleil.
- Ne retirez aucun signe de sécurité, autocollant ou étiquette de l'appareil. Tous les signes de sécurité, les autocollants et les étiquettes doivent être conservés de manière à rester lisibles.

- L'appareil ne doit pas être ouvert.

### Utilisation conforme

Pour utiliser l'appareil de manière adéquate, utilisez uniquement les accessoires homologués de Trotec ou les pièces de rechange de Trotec.

Utilisez l'appareil uniquement pour générer du brouillard. Utilisez l'appareil uniquement dans le respect des caractéristiques techniques.

### Utilisation non conforme

N'utilisez pas l'appareil dans des zones qui présentent un risque d'explosion. N'utilisez pas l'appareil sous l'eau. N'utilisez pas l'appareil sur les personnes ou les animaux.

Toute modification constructive, toute transformation ou tout ajout arbitraire au niveau de l'appareil est strictement interdit.

### Qualification du personnel

Toute personne utilisant le présent appareil doit :

- avoir lu et compris le manuel d'utilisation, et notamment le chapitre Normes de sécurité.

### Équipement personnel de protection



#### Portez des gants de protection.

Vous protégez ainsi vos mains contre les brûlures, l'écrasement et les écorchures.



#### Portez une protection respiratoire.

Portez toujours une protection respiratoire pendant le travail avec l'appareil dans des locaux fermés et lorsque vous utilisez le réceptacle pour fumigène.

### Risques résiduels



#### Avertissement relatif à la tension électrique

Risque d'électrocution provoquée par la pénétration de liquide dans le boîtier !

Ne plongez pas l'appareil et les accessoires dans l'eau. Veillez à éviter la pénétration d'eau ou d'autres liquides dans le boîtier.



#### Avertissement relatif à la tension électrique

Toute intervention au niveau des composants électriques est à réaliser exclusivement par une entreprise spécialisée !



#### Avertissement relatif à la tension électrique

Retirez la fiche d'alimentation de la prise secteur avant toute intervention sur l'appareil.

Ne touchez jamais la fiche secteur avec des mains humides ou mouillées.

Débranchez le cordon secteur de la prise électrique en tirant sur la fiche secteur.



#### Avertissement de surface chaude

Le réceptacle pour fumigène devient extrêmement chaud, en particulier au niveau du couvercle ! Portez toujours une protection pour les mains lorsque vous travaillez avec le réceptacle pour fumigène.



#### Avertissement de surface chaude

Pendant le fonctionnement, tenez-vous à une distance suffisante de la sortie de brouillard ou de fumée. La vapeur qui s'échappe est brûlante et risque de causer des brûlures !



#### Attention : produits inflammables

Danger lié aux produits inflammables.

Maintenez toujours une distance de sécurité d'au moins 3 m avec le réceptacle pour fumigène pendant la combustion d'une cartouche de fumée.

Ne jetez la cartouche de fumée que lorsqu'elle a complètement refroidi !



#### Avertissement

Danger de suffocation !

Veillez ne pas laisser traîner les emballages vides. Ils pourraient être dangereux pour les enfants.



#### Avertissement

L'appareil n'étant pas un jouet, il n'est pas adapté aux enfants.



#### Avertissement

L'utilisation de l'appareil peut comporter un risque s'il est utilisé par des personnes non compétentes, en cas d'utilisation non conforme ou non conventionnelle !

Veillez respecter les exigences relatives à la qualification du personnel !



#### Attention

Tenez l'appareil à l'écart de sources de chaleur.



#### Avertissement

Après chaque utilisation, laissez tourner la turbine pendant encore environ 20 secondes à vitesse moyenne pour chasser les restes de fluide hors de l'appareil. Pour cela, la pompe à fluide doit être complètement arrêtée afin d'éviter une marche à sec !



#### Avertissement

N'utilisez pas l'appareil sans filtre à air, sinon des corps étrangers pourraient endommager la turbine.

**Remarque**

Les vapeurs de brouillard qui s'échappent de l'orifice de sortie sont très chaudes et peuvent provoquer la fonte du tuyau et le détériorer en cas de mauvaise manipulation !

Le premier mètre de tuyau ne doit pas être plié, mais suivre une trajectoire rectiligne en sortant du générateur de manière à éviter une accumulation de chaleur dans le tuyau directement derrière l'orifice de sortie du brouillard !

**Remarque**

N'utilisez jamais l'appareil sans fluide à brouillard ! Sans fluide à brouillard, la pompe risque d'être endommagée.

**Remarque**

Utilisez uniquement le fluide à brouillard Fluitect de Trotec.

D'autres fluides à brouillard peuvent endommager l'appareil.

**Remarque**

N'exposez pas l'appareil à l'humidité ou à des températures extrêmes afin d'éviter de le détériorer.

**Remarque**

N'utilisez pas de nettoyants agressifs, abrasifs ou décapants pour nettoyer l'appareil.

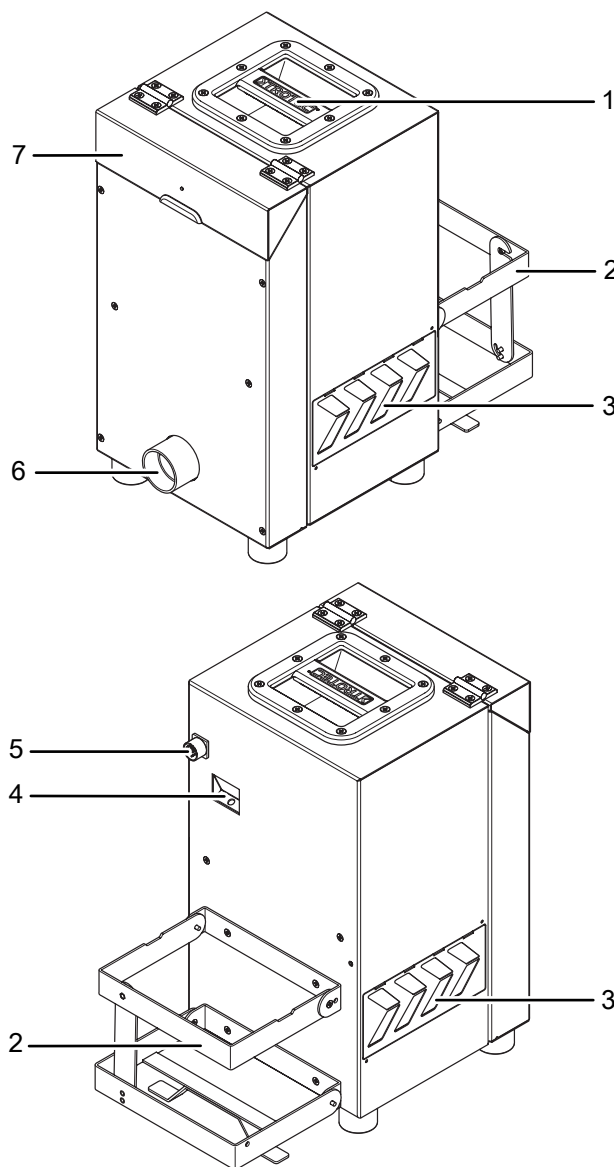
**Informations sur l'appareil**

**Description de l'appareil**

L'appareil est conçu pour la génération de brouillard artificiel à l'aide d'un fluide à brouillard.

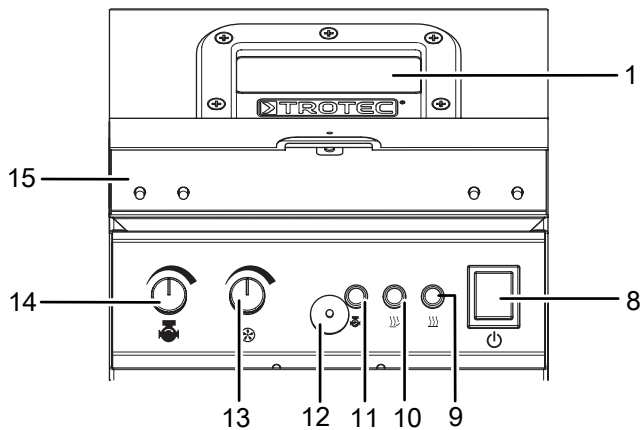
Le fluide à brouillard est aspiré par une pompe, puis chauffé. Avec la turbine à haut rendement intégrée et la pression ainsi générée, le brouillard peut être acheminé sur de longues distances (par exemple canalisations, grands entrepôts) ou conduit dans des superstructures avec une forte contre-pression (par exemple construction de toit plat). Les applications possibles sont, par exemple, la détection de fuites, les exercices des pompiers, les tests de qualité, les contrôles d'étanchéité, etc.

**Représentation de l'appareil**



N°	Désignation
1	Poignée de transport
2	Support pour bidon de fluide à brouillard
3	Entrée d'air avec filtre et grille
4	Raccord pour bidon de fluide à brouillard
5	Cordon secteur
6	Raccord pour tuyau de brouillard
7	Panneau de commande avec clapet de protection

## Panneau de commande



N°	Désignation	Signification
8	Interrupteur <i>Marche/arrêt</i>	Mise en marche et arrêt de l'appareil
9	Voyant <i>Phase de chauffage</i>	S'allume lorsque l'appareil chauffe
10	Voyant <i>Chauffage prêt</i>	S'allume lorsque l'appareil est chaud et prêt à fonctionner
11	Voyant <i>Pompe</i>	S'allume lorsque la pompe est active et que du brouillard sort
12	Fermeture magnétique du clapet de protection	Maintient le clapet de protection (15) fermé
13	Bouton de réglage de la turbine	Permet de régler le régime de la turbine
14	Bouton de réglage de la pompe	Permet de régler le débit de la pompe
15	Clapet de protection	Protège les éléments du panneau de commande contre tout dérèglement accidentel

## Caractéristiques techniques

Paramètre	Valeur
<b>Modèle</b>	FS 200
Poids sans fluide	14 kg
Dimensions (hauteur x largeur x profondeur)	465 x 253 x 310 mm
puissance évaporateur	1 500 W
puissance turbine de ventilateur	1 600 W
Puissance absorbée, max.	3 100 W
Tension d'alimentation	230 V / 50 Hz
Indice de protection	IP 54
Débit d'air	env. 68 l/s (env. 245 m <sup>3</sup> /h)
Fluide autorisé	Concentré de brouillard FluiTect de Trotec
Quantité de fluide	5 l
Consommation de fluide à vitesse maximale	100 ml/min
Consommation de fluide avec brouillard permanent	30 ml/min
Durée de diffusion du brouillard à vitesse maximale	env. 210 secondes de brouillard permanent
Temps de préchauffage	env. 7 minutes
Conditions de fonctionnement	entre 5 et 45 °C en dessous de 80 % HR
Conditions de stockage	entre 5 et 45 °C en dessous de 80 % HR

### Contenu de la livraison

- 1 FS 200
- 1 tuyau de brouillard de 5 m (PVC DN 38)
- 1 embout de raccordement avec raccord GEKA
- 1 bidon de 5 l de fluide à brouillard Fluitect
- 1 tuyau de raccordement pour bidon de fluide
- 1 notice succincte

### Accessoires en option

- Embout en aluminium pour toitures plates feuille
- Embout en aluminium pour toitures plates bitume
- Fluide à brouillard Fluitect (bidon de 5 l)
- Réceptacle pour fumigène et cartouches de fumée colorée pour la simulation d'incendie
- Mallette de transport (à roulettes)

## Transport et stockage

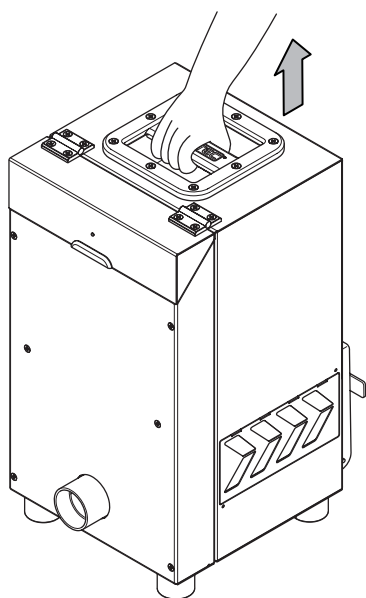
### Remarque

L'appareil peut s'endommager si vous le transportez ou l'entreposez de manière inappropriée. Observez les informations relatives au transport et à l'entreposage de l'appareil.

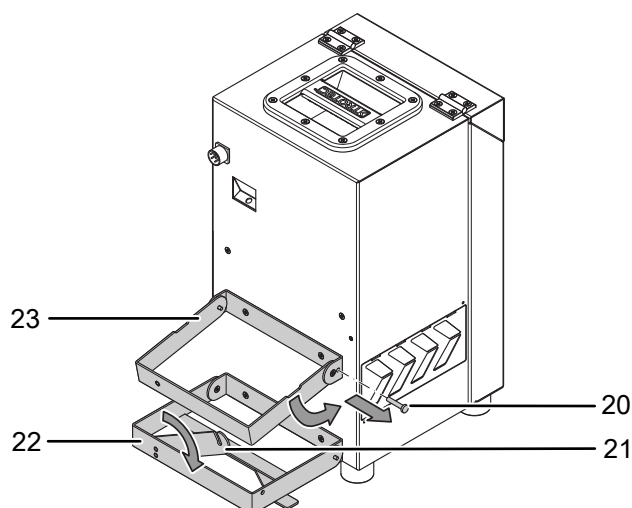
### Transport

Veillez respecter les consignes suivantes avant chaque transport :

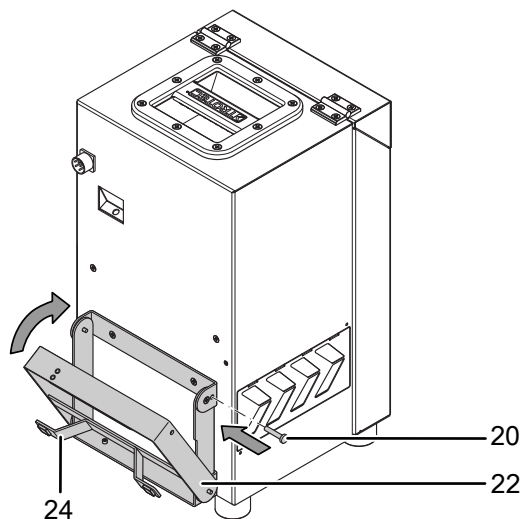
- Avant tout transport de l'appareil, retirez le bidon de fluide, voir chapitre « Remplacement du bidon ».
- Transportez le bidon séparément.
- Rabattez le support du bidon pour le transport, voir « Repliement du support ».
- Veuillez transporter l'appareil uniquement par la poignée de transport.



### Repliement du support



1. Desserrez le boulon de sécurité (20).
2. Rabattez le stabilisateur du support (21) jusqu'à ce qu'il se trouve à la même hauteur que le support inférieur (22).
3. Rabattez le support supérieur (23) jusqu'à ce qu'il repose contre le boîtier.



4. Rabattez le support inférieur (22) jusqu'à ce qu'il repose aussi contre le boîtier.
5. Fixez à nouveau le boulon de sécurité (20) pour bloquer le support.
6. Enroulez le câble électrique autour du pied (24).

### Stockage

Observez les conditions de stockage suivantes lorsque vous n'utilisez pas l'appareil :

- au sec et protégé du gel et de la chaleur
- dans un endroit protégé de la poussière et de l'exposition directe du soleil
- le cas échéant, protégé de la poussière par une housse plastique.
- à une température correspondant à la plage indiquée au chapitre « Caractéristiques techniques ».
- le sol doit être protégé contre d'éventuelles gouttes de restes de fluide.

### Utilisation

#### Installation

L'emplacement de l'appareil à brouillard doit satisfaire les conditions suivantes :

- suffisamment grand
- sol dur, non inflammable et résistant à la chaleur
- exempt de vibrations et de secousses

- au minimum 2 m de distance avec les objets inflammables ou sensibles à la chaleur
- alimentation d'air frais suffisante

**Indications** pour l'utilisation avec un groupe électrogène de secours :

- Les appareils de secours utilisés doivent être asynchrones, posséder une puissance nominale de 4 kVA (230 V) et avoir subi une vérification du bon fonctionnement.
- Avant de raccorder l'appareil à brouillard, le groupe électrogène de secours doit être amené sans charge à la température de fonctionnement (1 à 2 minutes selon les appareils). Cela permet de garantir le bon fonctionnement de l'appareil à brouillard.

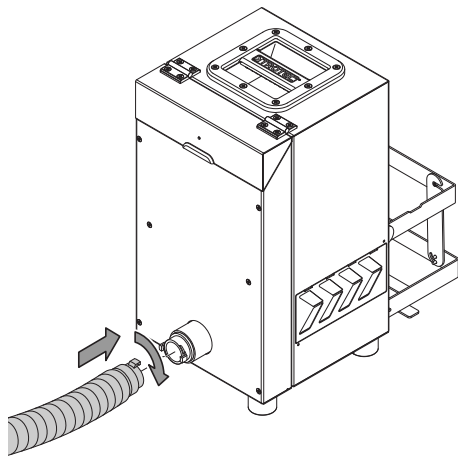
**Indications** pour l'utilisation de rallonges électriques :

- Veillez à disposer d'une rallonge de qualité.
- La section du câble doit être d'au moins 2,5 mm<sup>2</sup>.
- La rallonge électrique doit être complètement déroulée.

### Dépliage du support

Le dépliage du support fonctionne en sens inverse du repliement du support (voir « Repliement du support »).

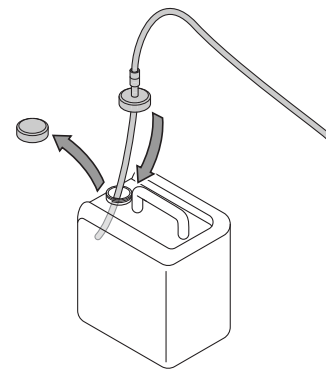
### Raccordement du tuyau de brouillard



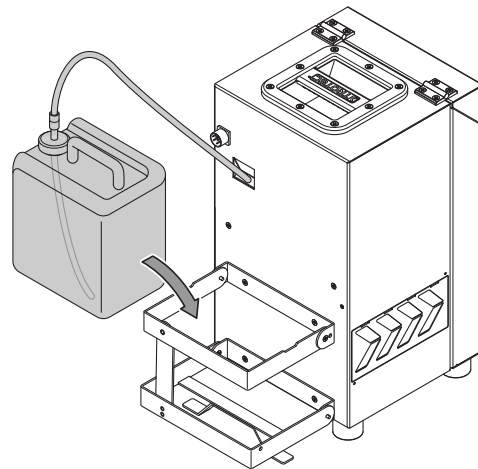
1. Branchez une extrémité du tuyau de brouillard sur le raccord de l'appareil.
2. Reliez l'autre extrémité du tuyau de brouillard à l'objet à contrôler.

### Raccordement du bidon

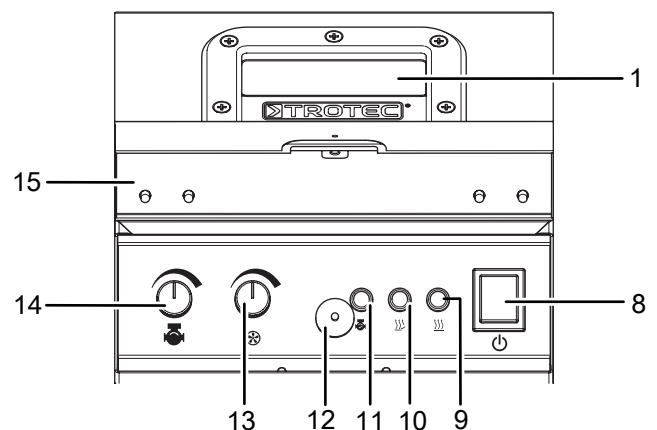
A.



B.



### Mise en marche de l'appareil



1. Vérifiez le niveau du bidon et remplacez-le si nécessaire (voir chapitre « Remplacement du bidon »).
2. Dévissez le bouchon du bidon d'un demi-tour pour éviter la formation d'un vide.

3. Vérifiez que le tuyau est bien relié au raccord du bouchon du bidon.
  - ⇒ Le raccord du tuyau doit être complètement enclenché dans celui du bouchon. En cas de raccordement incorrect, de l'air est aspiré dans le système, ce qui peut entraîner des dysfonctionnements, voire une panne complète de la pompe à fluide.
4. Branchez le câble électrique dans une prise sécurisée.
5. Appuyez sur l'interrupteur Marche/arrêt (8).
  - ⇒ L'interrupteur s'éclaire en vert.
6. Placez le régulateur de la pompe (14) sur la position *8 heures*.
  - ⇒ Le voyant *Phase de chauffage* (9) s'allume en rouge.
  - ⇒ La phase de chauffage de l'appareil commence.
7. Attendez environ 7 minutes jusqu'à ce que la phase de chauffage se termine.
  - ⇒ Le voyant *Chauffage prêt* (10) s'allume en vert ; l'appareil est prêt à fonctionner.
8. Tournez le bouton de réglage de la turbine (13) en butée vers la gauche (AUS).
  - ⇒ Le dé clic doit être perceptible.
9. Tournez le bouton de réglage de la pompe (14) en butée vers la droite (MAX).
  - ⇒ La pompe à fluide fonctionne pendant quelques secondes à pleine puissance.
  - ⇒ Le système de tubes capillaires se remplit complètement de fluide et un premier brouillard sort du raccord de tuyau de brouillard (6).
10. Dès que du brouillard commence à sortir, placez le bouton de réglage de la turbine (13) ainsi que celui de la pompe (14) sur la position *10 heures*.
11. Réglez la quantité de brouillard désirée avec le régulateur de la pompe (14).
  - ⇒ Le brouillard commence à sortir à peu près à partir de la position *9 heures* et le voyant *Pompe* (11) s'allume en bleu.
12. Tournez progressivement le régulateur de la pompe (14) dans le sens des aiguilles d'une montre jusqu'à l'obtention d'un brouillard continu (aux alentours de la position *12 heures*).
13. Réglez la quantité d'air désirée avec le régulateur de la turbine (13).



**Info**

Si du brouillard s'échappe par les grilles d'aération de l'appareil, cela signifie que la contre-pression au niveau de l'orifice de sortie est trop élevée et que la puissance de la turbine réglée est trop faible ! De la condensation se forme alors à l'intérieur de l'appareil. Évitez à tout prix la formation de condensation afin que l'appareil ne soit pas endommagé par des résidus de fluide.



**Porter des gants de protection**

Portez toujours une protection pour les mains pendant le travail avec l'appareil, en particulier lorsque vous utilisez le réceptacle pour fumigène !



**Porter un masque de protection**

Portez toujours une protection respiratoire pendant le travail avec l'appareil dans des locaux fermés et lorsque vous utilisez le réceptacle pour fumigène !

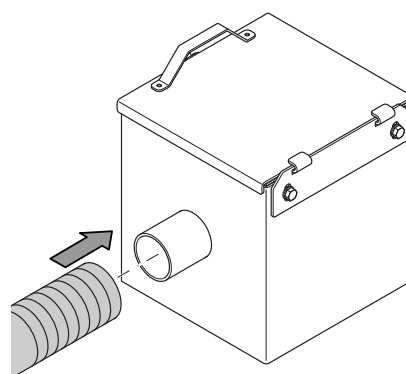
La simulation d'incendie pendant les exercices des pompiers et le contrôle d'étanchéité de certains environnements de mesure (par exemple canalisations) requièrent souvent l'usage d'un brouillard de couleur. Dans ce cas, utilisez le réceptacle pour fumigène TROTEC® avec les cartouches de fumée colorée TROTEC®.



**Info**

Si la fumée colorée doit être mélangée plus tard au brouillard généré par le FS 200, le chauffage doit être préchauffé et prêt à l'emploi.

1. Raccordez le réceptacle pour fumigène avec le tuyau de brouillard sortant du FS 200.



2. Si nécessaire, connectez un autre tuyau (Ø 38 mm) à la sortie du réceptacle pour fumigène.
3. Démarrez lentement la turbine de l'appareil.
4. Ouvrez le couvercle du réceptacle pour fumigène.

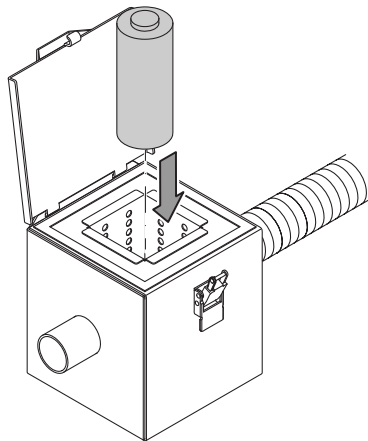


**Info**

Notez que la densité du brouillard dépend du réglage de la puissance de la pompe, mais aussi de celle de la turbine.

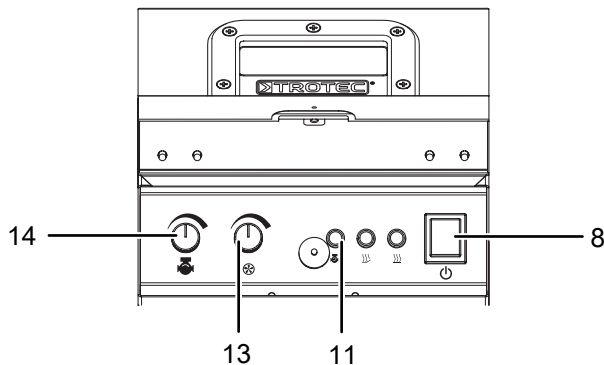


- Placez la cartouche de fumée dans le panier.



- Allumez la cartouche de fumée à l'extrémité de la mèche.
- Refermez le couvercle du réceptacle pour fumigène aussi vite que possible et verrouillez-le avec la fermeture à levier.
- Réglez la vitesse désirée de la turbine.
- Réglez la puissance correspondante de la pompe si du brouillard doit être mélangé à la fumée colorée.

#### Arrêt de l'appareil



- Éteignez la pompe avec le régulateur (14). Le voyant *Pompe* (11) doit être éteint.
- Réglez le régulateur de la turbine (13) sur la position *12 heures* pour laisser tourner la turbine à vitesse moyenne.
- Laissez fonctionner l'appareil pendant environ 20 secondes avec ces réglages afin de chasser les restes de fluide.
- Actionnez l'interrupteur Marche/arrêt (8).  
⇒ La lampe verte s'éteint.
- Débranchez la fiche.

#### Accessoires disponibles

Désignation	Numéro d'article
Concentré de brouillard FluiTect	3.510.010.025

#### Défauts et pannes

Dans le cadre de sa production, le bon fonctionnement de l'appareil a été contrôlé à plusieurs reprises. Malgré tout, si l'appareil devait présenter des dysfonctionnements, contrôlez-le en vous conformant à la liste suivante.

#### L'appareil ne génère pas de brouillard

- Contrôlez si l'appareil est prêt à fonctionner. Le voyant *Chauffage prêt* (10) doit être allumé en vert.
- Contrôlez que le régulateur de la pompe (14) se trouve sur la position *8 heures*. Le voyant *Pompe* (11) devrait être éclairé en bleu.
- Contrôlez que l'appareil est allumé et connecté au réseau électrique. L'interrupteur Marche/arrêt (8) devrait être éclairé en vert.
- Contrôlez le niveau de remplissage du bidon. Le cas échéant, remplacez le bidon (voir « Remplacement du bidon »).
- Contrôlez l'étanchéité de tous les tuyaux et de tous les raccords de tuyaux de l'appareil.

#### Votre appareil ne fonctionne pas parfaitement, même après les contrôles ?

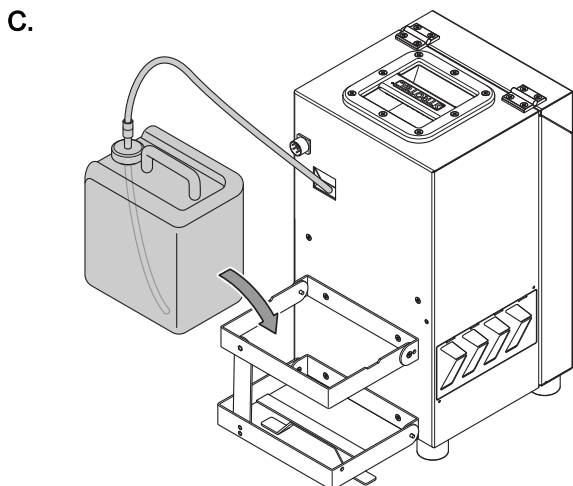
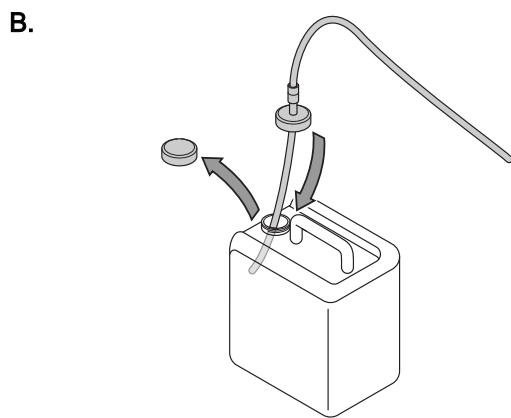
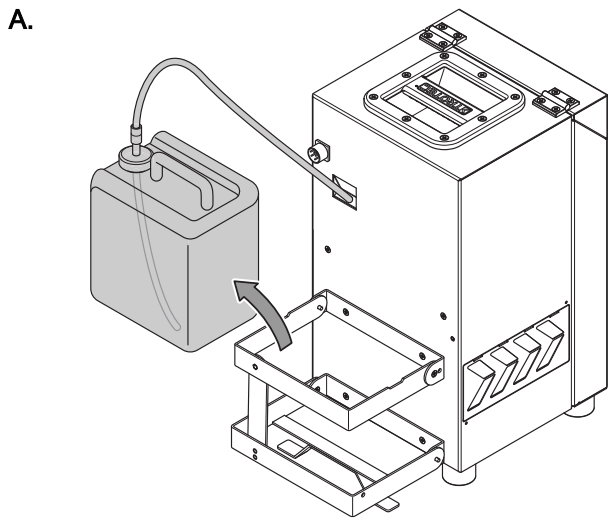
Veuillez contacter le service après-vente de Trotec.

**Maintenance et réparation**

**Avant toute opération de maintenance**

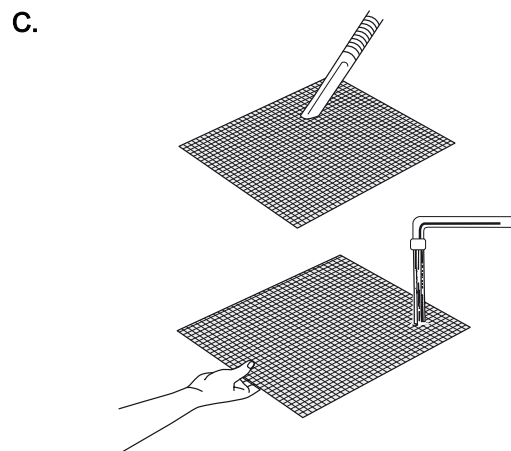
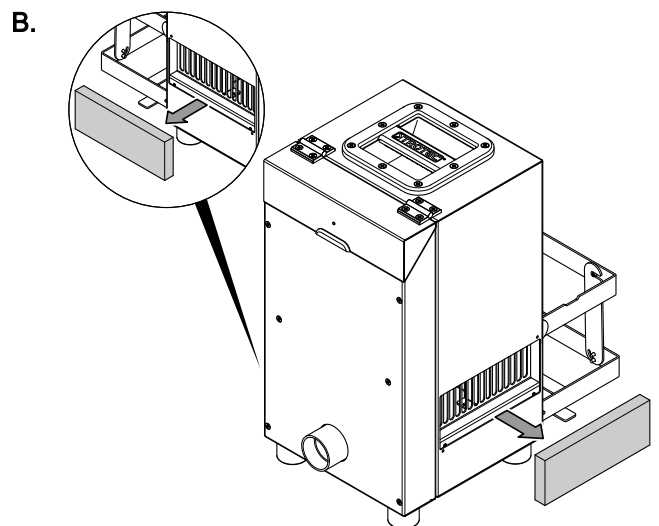
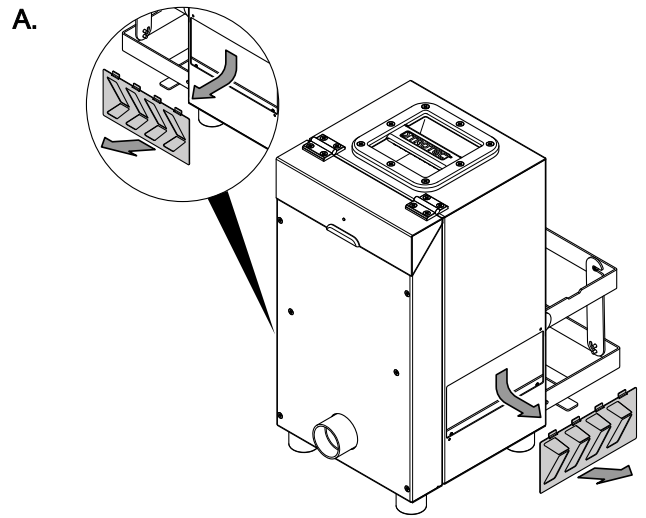
- Ne touchez jamais la fiche d'alimentation avec des mains humides ou mouillées.
- Retirez la fiche d'alimentation de la prise secteur avant tout type d'intervention sur l'appareil !

**Remplacement du bidon**

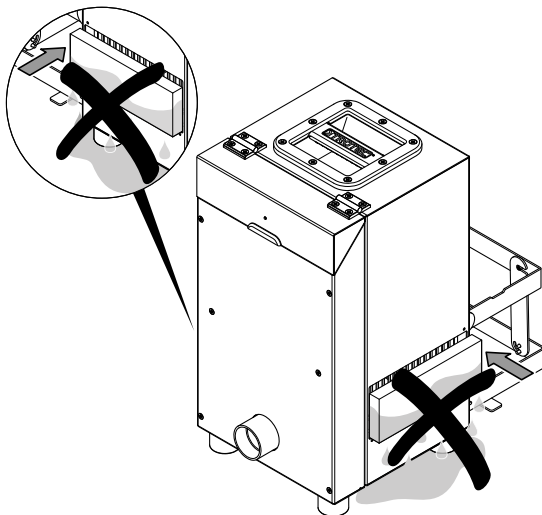


**Nettoyage des éléments filtrants**

Les deux éléments filtrants doivent être nettoyés régulièrement. Les éléments filtrants doivent être remplacés en cas de saleté excessive ou de détérioration.



D.



### Nettoyage du réceptacle pour fumigène

Nettoyez l'intérieur du réceptacle pour fumigène (couvercle et panier de fumée) avec une brosse en laiton.

N'utilisez pas de brosse en acier, car cela pourrait provoquer la corrosion de la chambre de combustion.

Malgré un nettoyage régulier, il n'est pas toujours possible d'éviter la formation de patine de manière fiable. Cela n'influence pas le fonctionnement du réceptacle pour fumigène.

### Nettoyage

Nettoyez l'appareil avec un chiffon humide, doux et non pelucheux. Veillez à ce qu'aucune humidité ne pénètre dans le boîtier. N'utilisez pas d'aérosol, de solvant, de nettoyant à base d'alcool ni de produit abrasif pour nettoyer l'appareil, mais uniquement un chiffon imbibé d'eau claire.

### Dépannage

Veillez ne pas modifier l'appareil, ni monter des pièces de rechange. Veuillez vous adresser au fabricant pour faire dépanner ou contrôler l'appareil.

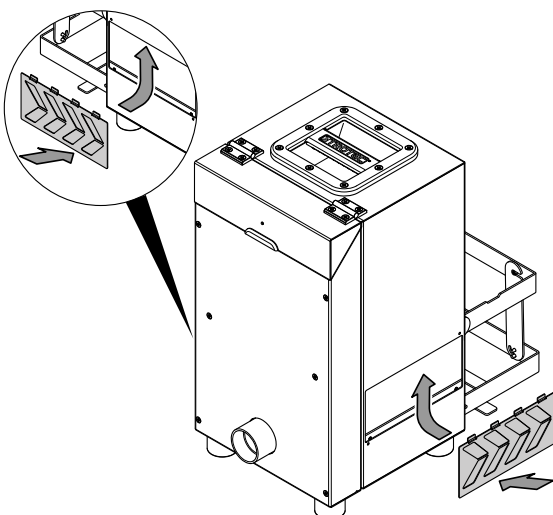
### Élimination des déchets



Le pictogramme représentant une poubelle barrée, apposé sur un appareil électrique ou électronique, signifie que celui-ci ne doit pas être éliminé en fin de vie avec les ordures ménagères. Des points de collecte gratuits pour les appareils électriques ou électroniques usagés sont à votre disposition à proximité de chez vous. Les autorités de votre ville ou de votre commune peuvent vous en fournir les adresses. Notre site Internet <https://de.trotec.com/shop/> vous informe également sur les autres possibilités de retour que nous avons aménagées.

La collecte séparée des appareils électriques et électroniques usagés permet leur réutilisation éventuelle, le recyclage des matériaux constitutifs et les autres formes de recyclage tout en évitant les conséquences négatives pour l'environnement et la santé des produits dangereux qu'ils sont susceptibles de contenir.

E.



Trotec GmbH

Grebener Str. 7  
D-52525 Heinsberg

☎ +49 2452 962-400

☎ +49 2452 962-200

✉ [info@trotec.com](mailto:info@trotec.com)

[www.trotec.com](http://www.trotec.com)