

BD7A

DE

BEDIENUNGSANLEITUNG
KREUZLINIENLASER



Inhaltsverzeichnis

Hinweise zur Bedienungsanleitung 2

Sicherheit..... 2

Informationen über das Gerät..... 4

Transport und Lagerung..... 5

Bedienung 6

Wartung und Reparatur..... 9


Fehler und Störungen..... 9


Entsorgung..... 10


Hinweise zur Bedienungsanleitung

Symbole


 **Warnung vor elektrischer Spannung**
Dieses Symbol weist darauf hin, dass Gefahren aufgrund von elektrischer Spannung für Leben und Gesundheit von Personen bestehen.


 **Warnung vor Laserstrahl**
Dieses Symbol weist darauf hin, dass Gefahren aufgrund von Laserstrahlen für die Gesundheit von Personen bestehen.

 **Warnung**
Das Signalwort bezeichnet eine Gefährdung mit einem mittleren Risikograd, die, wenn sie nicht vermieden wird, den Tod oder eine schwere Verletzung zur Folge haben kann.

 **Vorsicht**
Das Signalwort bezeichnet eine Gefährdung mit einem niedrigen Risikograd, die, wenn sie nicht vermieden wird, eine geringfügige oder mäßige Verletzung zur Folge haben kann.

Hinweis
Das Signalwort weist auf wichtige Informationen (z. B. auf Sachschäden), aber nicht auf Gefährdungen hin.

 **Info**
Hinweise mit diesem Symbol helfen Ihnen, Ihre Tätigkeiten schnell und sicher auszuführen.

 **Anleitung beachten**
Hinweise mit diesem Symbol weisen Sie darauf hin, dass die Bedienungsanleitung zu beachten ist.

Die aktuelle Fassung der Bedienungsanleitung und die EU-Konformitätserklärung können Sie unter folgendem Link herunterladen:



BD7A



<https://hub.trotec.com/?id=42892>

Sicherheit

Lesen Sie diese Anleitung vor Inbetriebnahme / Verwendung des Gerätes sorgfältig durch und bewahren Sie die Anleitung immer in unmittelbarer Nähe des Aufstellortes bzw. am Gerät auf!

 **Warnung**
Lesen Sie alle Sicherheitshinweise und Anweisungen.

Versäumnisse bei der Einhaltung der Sicherheitshinweise und Anweisungen können elektrischen Schlag, Brand und / oder schwere Verletzungen verursachen.

Bewahren Sie alle Sicherheitshinweise und Anweisungen für die Zukunft auf.

Das Gerät kann von Kindern ab 8 Jahren sowie von Personen mit reduzierten physischen, sensorischen oder mentalen Fähigkeiten oder Mangel an Erfahrung und / oder Wissen benutzt werden, wenn sie beaufsichtigt oder bezüglich des sicheren Gebrauchs des Gerätes unterwiesen wurden und die daraus resultierenden Gefahren verstanden haben.

Kinder dürfen nicht mit dem Gerät spielen. Reinigung und Benutzer-Wartung dürfen nicht durch Kinder ohne Beaufsichtigung durchgeführt werden.

- Betreiben Sie das Gerät nicht in explosionsgefährdeten Räumen.
- Betreiben Sie das Gerät nicht in aggressiver Atmosphäre.
- Tauchen Sie das Gerät nicht unter Wasser. Lassen Sie keine Flüssigkeiten in das Geräteinnere eindringen.
- Das Gerät darf nur in trockener Umgebung und keinesfalls bei Regen oder einer relativen Luftfeuchtigkeit oberhalb der Betriebsbedingungen verwendet werden.
- Schützen Sie das Gerät vor permanenter direkter Sonneneinstrahlung.
- Entfernen Sie keine Sicherheitszeichen, Aufkleber oder Etiketten vom Gerät. Halten Sie alle Sicherheitszeichen, Aufkleber und Etiketten in einem lesbaren Zustand.
- Öffnen Sie das Gerät nicht mit einem Werkzeug.

- Vermeiden Sie den direkten Blick in den Laserstrahl.
- Richten Sie den Laserstrahl nicht auf Menschen oder Tiere.
- Verwenden Sie das Gerät nur, wenn ausreichende Sicherheitsvorkehrungen an der Vermessungsstelle getroffen wurden (z. B. bei Messungen an öffentlichen Straßen, auf Baustellen, etc.). Andernfalls verwenden Sie das Gerät nicht.
- Beachten Sie die Lager- und Betriebsbedingungen gemäß Kapitel Technische Daten.

Bestimmungsgemäße Verwendung

Verwenden Sie das Gerät BD7A ausschließlich zur Projektion auf nicht-reflektierenden Oberflächen als Hilfsmittel zum Ermitteln und Überprüfen von waagrechten, senkrechten und / oder parallelen Linien. Beachten Sie dabei die technischen Daten und halten Sie diese ein.

Um das Gerät bestimmungsgemäß zu verwenden, verwenden Sie ausschließlich von Trotec geprüftes Zubehör bzw. von Trotec geprüfte Ersatzteile.

Bestimmungswidrige Verwendung

Verwenden Sie das Gerät BD7A nicht in explosionsgefährdeten Bereichen oder in Flüssigkeiten. Richten Sie es nicht auf Menschen oder Tiere. Für Schäden, die aus nicht bestimmungsgemäßer Verwendung resultieren, übernimmt Trotec keine Haftung. Gewährleistungsansprüche erlöschen in diesem Fall.

Eigenmächtige bauliche Veränderungen sowie An- oder Umbauten am Gerät sind verboten.

Personalqualifikation

Personen, die dieses Gerät verwenden, müssen:

- sich der Gefahren bewusst sein, die beim Arbeiten mit Lasermessgeräten entstehen.
- die Bedienungsanleitung, insbesondere das Kapitel Sicherheit, gelesen und verstanden haben.

Restgefahren



Warnung vor elektrischer Spannung

Es besteht Kurzschlussgefahr durch in das Gehäuse eindringende Flüssigkeiten!
Tauchen Sie das Gerät und das Zubehör nicht unter Wasser. Achten Sie darauf, dass kein Wasser oder andere Flüssigkeiten in das Gehäuse gelangen.



Warnung vor elektrischer Spannung

Arbeiten an elektrischen Bauteilen dürfen nur von einem autorisierten Fachbetrieb durchgeführt werden!



Warnung vor explosionsgefährlichen Stoffen

Setzen Sie den Akku keinen Temperaturen über 45 °C aus! Bringen Sie den Akku nicht in Kontakt mit Wasser oder Feuer! Vermeiden Sie direkte Sonneneinstrahlung und Feuchtigkeit. Es besteht Explosionsgefahr!



Warnung vor Laserstrahl

Laser Klasse 2, P max.: < 1 mW, λ: 650 nm, EN 60825-1:2014



Schauen Sie nicht direkt in den Laserstrahl bzw. in die Öffnung, aus der der Laser austritt.

Richten Sie den Laserstrahl niemals auf Personen, Tiere oder reflektierende Flächen. Bereits ein kurzer Sichtkontakt mit dem Laserstrahl kann zu Augenschäden führen.

Das Betrachten des Laserausgangs mit optischen Instrumenten (z. B. Lupe, Vergrößerungsgläsern u. Ä.) ist mit einer Augengefährdung verbunden.

Beachten Sie beim Arbeiten mit einem Laser der Klasse 2 die nationalen Gesetzgebungen zum Anlegen eines Augenschutzes.



Warnung

Erstickungsgefahr!

Lassen Sie das Verpackungsmaterial nicht achtlos liegen. Es könnte für Kinder zu einem gefährlichen Spielzeug werden.



Warnung

Das Gerät ist kein Spielzeug und gehört nicht in Kinderhände.



Warnung

Von diesem Gerät können Gefahren ausgehen, wenn es von nicht eingewiesenen Personen unsachgemäß oder nicht bestimmungsgemäß eingesetzt wird! Beachten Sie die Personalqualifikationen!



Vorsicht

Halten Sie ausreichend Abstand zu Wärmequellen.

Hinweis

Um Beschädigungen am Gerät zu vermeiden, setzen Sie es keinen extremen Temperaturen, extremer Luftfeuchtigkeit oder Nässe aus.

Hinweis

Verwenden Sie zur Reinigung des Gerätes keine scharfen Reiniger, Scheuer- oder Lösungsmittel.

Informationen über das Gerät

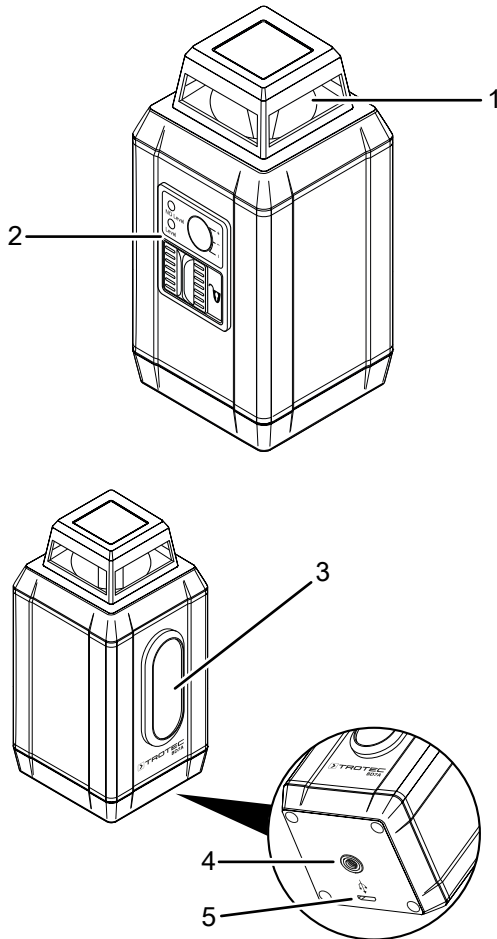
Gerätebeschreibung

Der Kreuzlinienlaser BD7A projiziert Laserlinien auf Untergründe, um z. B. Bohrlöcher auf einer geraden Linie zu erstellen, ähnlich wie bei einer Wasserwaage.

Das Gerät verfügt über folgende Merkmale:

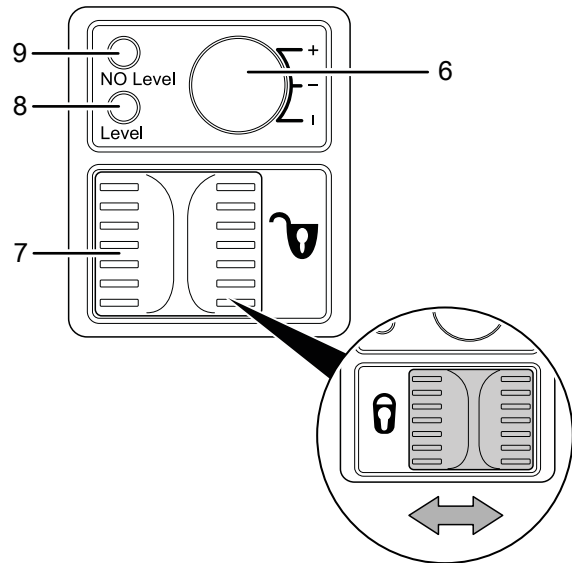
- Projiziert lichtstarke Laserlinien bis 10 m Entfernung
- Selbstnivellierung bis zu 3° Neigung
- Laserprojektion wählbar als Kreuzlinien, vertikale Einzellinie oder horizontale 360°-Rundumlinie
- Deaktivierbare Selbstnivellierung
- Akkubetrieben
- Integrierte 1/4-Zoll-Stativaufnahme

Gerätedarstellung



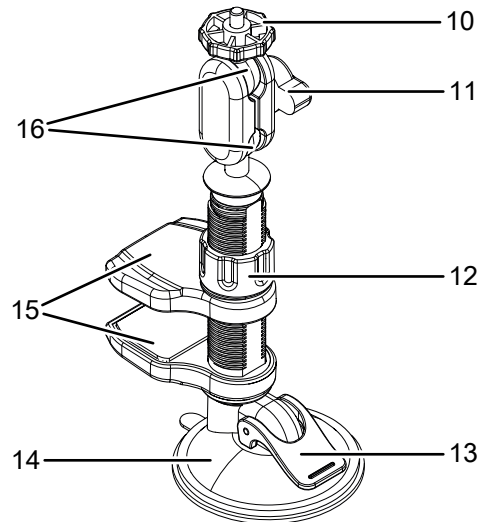
Nr.	Bezeichnung
1	Austrittsöffnung 360°-Laser
2	Bedienelemente
3	Austrittsöffnung vertikaler Laser
4	Stativaufnahme 1/4"
5	Ladeanschluss Micro-USB

Bedienelemente



Nr.	Bedienelement
6	Taste Ein / Aus / Betriebsart
7	Schalter Ein / Aus / Feststellen
8	Nivellierungsanzeige Level (grüne LED)
9	Nivellierungsanzeige NO Level (rote LED)

Multifunktionale Halterung



Nr.	Bezeichnung
10	Schraube (für Stativaufnahme)
11	Flügelmutter (für Kugelgelenke)
12	Feststellschraube (für Halterung mit Backen)
13	Hebel (für Saugnapf)
14	Saugnapf
15	Halterung mit Backen
16	Kugelgelenk

Technische Daten

Parameter	Wert
Modell	BD7A
Abmessungen Gerät (Länge x Breite x Höhe)	60 x 60 x 115 mm
Gewicht Gerät	280 g
Abmessungen Multifunktionale Halterung (Länge x Breite x Höhe)	125 x 81 x 220 mm
Gewicht Multifunktionale Halterung	189 g
Schnittstellen	Micro-USB-Anschluss für Ladegerät
Reichweite	10 m
Betriebstemperatur	-20 °C bis 50 °C
Lagertemperatur	-20 °C bis 50 °C
Nivellierungsdauer	< 6 s
Laserleistung	< 1 mW (650 nm)
Genauigkeit Laser	bei 0°: ±0,8 mm/m bei ≤ 3°: ±1 mm/m
Laserklasse	2
Energie	
Akku	Li-Ion
Kapazität	1000 mAh
Ladezeit	3 bis 4 Stunden
Nennspannung	3,7 V ---
Betriebsdauer	ca. 5 Stunden bei Dauerbetrieb
Automatische Abschaltung	Bei schwacher Akkuleistung blinkt die Nivellierungsanzeige NO Level (9) eine Minute lang, anschließend geht das Gerät automatisch aus

Lieferumfang

- 1 x Kreuzlinienlaser BD7A
- 1 x Multifunktionale Halterung
- 1 x USB-Kabel
- 1 x Anleitung

Transport und Lagerung

Hinweis

Wenn Sie das Gerät unsachgemäß lagern oder transportieren, kann das Gerät beschädigt werden. Beachten Sie die Informationen zum Transport und zur Lagerung des Gerätes.

Transport

Die enthaltenen Li-Ionen-Akkus unterliegen den Anforderungen des Gefahrgutrechts.

Beachten Sie folgende Hinweise zum Transport bzw. Versand von Li-Ionen-Akkus:

- Die Akkus können durch den Benutzer ohne weitere Auflagen auf der Straße transportiert werden.
- Beim Versand durch Dritte (z. B. Lufttransport oder Spedition) sind besondere Anforderungen an Verpackung und Kennzeichnung zu beachten. Hier muss bei der Vorbereitung des Versandstückes ein Gefahrgut-Experte hinzugezogen werden.
 - Versenden Sie Akkus nur, wenn das Gehäuse unbeschädigt ist.
 - Bitte beachten Sie auch eventuelle weiterführende nationale Vorschriften.

Verwenden Sie zum Transport des Gerätes eine geeignete Tasche, um das Gerät vor Einwirkungen von außen zu schützen.

Lagerung

Halten Sie bei Nichtbenutzung des Gerätes die folgenden Lagerbedingungen ein:

- trocken und vor Frost und Hitze geschützt
- an einem vor Staub und direkter Sonneneinstrahlung geschützten Platz
- ggf. mit einer Hülle vor eindringendem Staub geschützt
- Die Lagertemperatur entspricht dem im Kapitel Technische Daten angegebenen Bereich.

Bedienung

Akku laden

Der Akku ist bei Lieferung teilgeladen, um eine Beschädigung des Akkus durch Tiefenentladung zu verhindern.



Info

Der Akku ist bei Lieferung nur leicht vorgeladen. Laden Sie den Akku deshalb vor Erstinbetriebnahme des Gerätes mindestens 5 Stunden.



Warnung vor Laserstrahl

Laser Klasse 2, P max.: < 1 mW, λ: 650 nm, EN 60825-1:2014

Schauen Sie nicht direkt in den Laserstrahl bzw. in die Öffnung, aus der der Laser austritt.

Richten Sie den Laserstrahl niemals auf Personen, Tiere oder reflektierende Flächen. Bereits ein kurzer Sichtkontakt mit dem Laserstrahl kann zu Augenschäden führen.

Das Betrachten des Laserausgangs mit optischen Instrumenten (z. B. Lupe, Vergrößerungsgläsern u. Ä.) ist mit einer Augengefährdung verbunden.

Beachten Sie beim Arbeiten mit einem Laser der Klasse 2 die nationalen Gesetzgebungen zum Anlegen eines Augenschutzes.



Warnung vor elektrischer Spannung

Kontrollieren Sie Ladegerät und Stromkabel vor jeder Benutzung auf Beschädigungen. Wenn Sie Beschädigungen feststellen, verwenden Sie Ladegerät und Stromkabel nicht mehr!

Hinweis

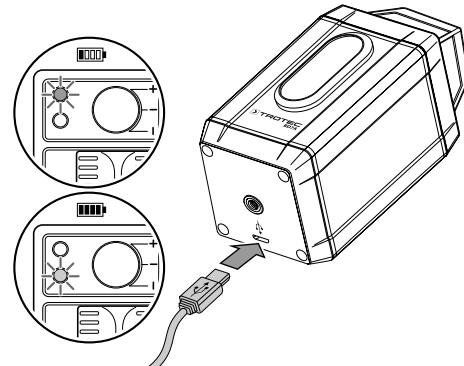
Der Akku kann bei unsachgemäßer Aufladung beschädigt werden.

Laden Sie den Akku niemals bei Umgebungstemperaturen unter 10 °C oder über 40 °C.

Der Akku sollte vor der Erstinbetriebnahme und bei schwacher Akkuleistung aufgeladen werden. Gehen Sie dazu wie folgt vor:

1. Schrauben Sie das Gerät von der multifunktionalen Halterung.
2. Stecken Sie das Ladegerät in eine ordnungsgemäß abgesicherte Netzsteckdose.

3. Verbinden Sie das Ladekabel mit dem Micro-USB-Anschluss am Gerät.




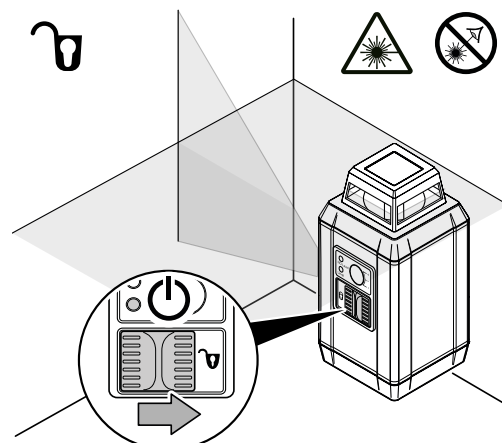
4. Während des Ladevorgangs leuchtet die Nivellierungsanzeige NO Level (9) rot.
5. Ist der Akku vollständig geladen, leuchtet die Nivellierungsanzeige Level (8) grün.

Gerät einschalten

Das Gerät verfügt über zwei verschiedene Funktionsweisen. Zum einen können Sie das Gerät mit der automatischen Selbstnivellierung verwenden, zum anderen mit fest eingestellter Position der Laser.

Selbstnivellierung des Lasers

1. Stellen Sie das Gerät auf eine waagerechte und feste Unterlage oder befestigen Sie es an der multifunktionalen Halterung.
2. Schieben Sie den Schalter Ein / Aus (7) auf die Position , um das Gerät einzuschalten.



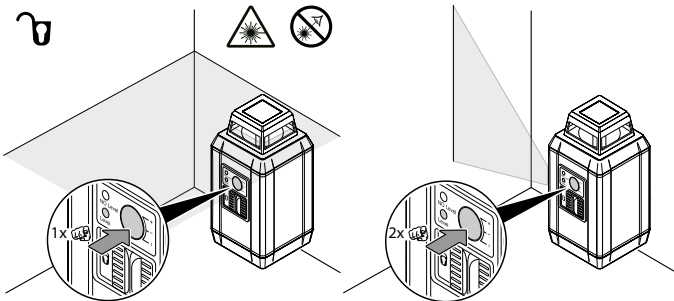
- ⇒ Der vertikale Laser und der horizontale 360° Rundumlaser schalten sich ein.
- ⇒ Das Gerät gleicht Unebenheiten innerhalb des Selbstnivellierbereiches von ± 3° automatisch aus. Während der Nivellierung bewegen sich die Laserlinien.
- ⇒ Nachdem der Nivelliervorgang abgeschlossen ist, leuchtet die Nivellierungsanzeige Level (8) grün.




Info

Wenn die Neigung den Bereich von 3° überschreitet, fangen die Laser an zu blinken und die Nivellierungsanzeige NO Level (9) leuchtet rot. Die Selbstnivellierung funktioniert dann nicht. Dies kann daran liegen, dass der Untergrund aufgrund seiner Struktur oder durch Verschmutzung zu uneben ist und das Gerät deshalb zu schräg steht, um sich innerhalb des möglichen Winkels von 3° selbst zu nivellieren. Prüfen Sie den Untergrund und positionieren Sie das Gerät ggf. neu.

- Drücken Sie die Taste Betriebsart (6), um nur den vertikalen Laser oder nur den horizontalen 360° Rundumlaser zu aktivieren.




- Schieben Sie den Schalter Ein / Aus (7) wieder auf die Position , um das Gerät auszuschalten.

Feste Position der Laser



Info

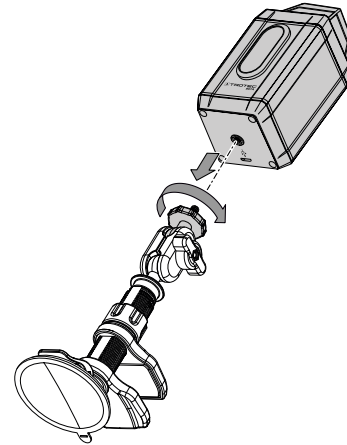
In diesem Betriebsmodus ist die Selbstnivellierung des Gerätes deaktiviert.

- Überprüfen Sie, ob sich der Schalter Feststellen (7) in der Position  befindet.
- Drücken Sie die Taste Betriebsart (6), um beide Laser einzuschalten.
- Drücken Sie die Taste Betriebsart (6) ein zweites Mal, um nur den horizontalen Laser einzuschalten.
- Drücken Sie die Taste Betriebsart (6) ein drittes Mal, um nur den vertikalen Laser einzuschalten.
- Drücken Sie die Taste Betriebsart (6) ein viertes Mal, um das Gerät auszuschalten.

Multifunktionale Halterung verwenden

Gehen Sie wie folgt vor, um die multifunktionale Halterung am Gerät zu verwenden:

- Schrauben Sie die Halterung in die Stativaufnahme am Gerät.

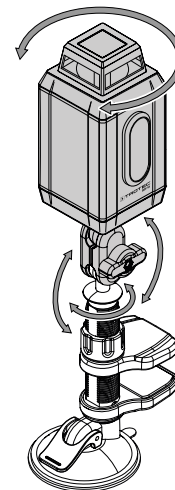


Sie können die Halterung mit dem Saugnapf an glatten Flächen wie z. B. Fliesen oder Glas befestigen.

Alternativ können Sie die Halterung mit der Schraubzwinge an einem Regalboden oder einer Tischkante befestigen.

Gerät schwenken

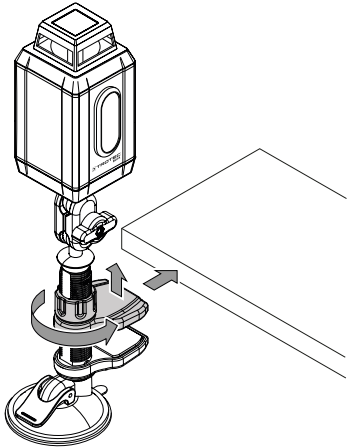
- Lösen Sie die Flügelmutter (11).



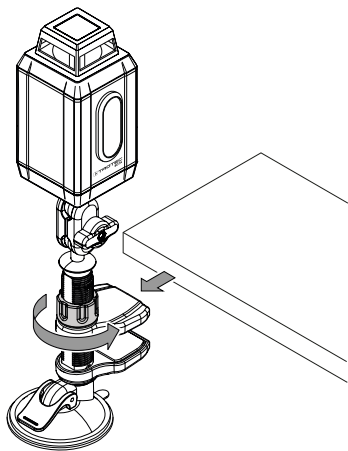
- Bringen Sie das Gerät in die gewünschte Position, indem Sie es über die Kugelgelenke schwenken.
- Ziehen Sie die Flügelmutter (11) wieder fest.

Anwendungsbeispiel Universalklemme

1. Lösen Sie die Feststellschraube (12) und schieben Sie die Backen (15) der Universalklemme so weit auseinander, dass diese auf den Träger (hier: Regalboden) passen.

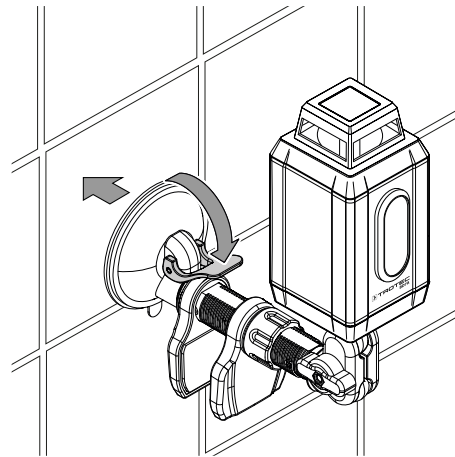


2. Drehen Sie die Schraube (12) zu, bis die Backen (15) der Universalklemme fest auf dem Träger sitzen und Sie die Halterung nicht mehr hin- und herschieben können.
3. Um die Backen (15) wieder zu lösen, drehen Sie die Schraube (12) auf, bis sich die Halterung leicht vom Träger herunternehmen lässt.

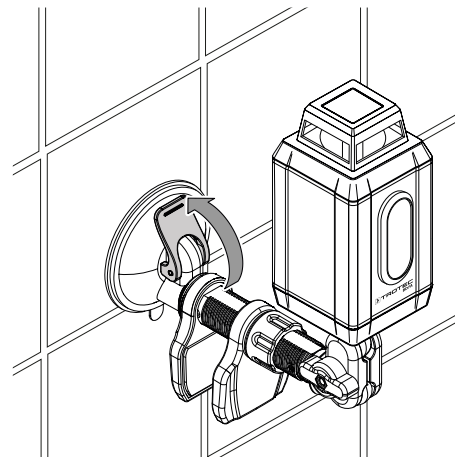


Anwendungsbeispiel Saugnapf

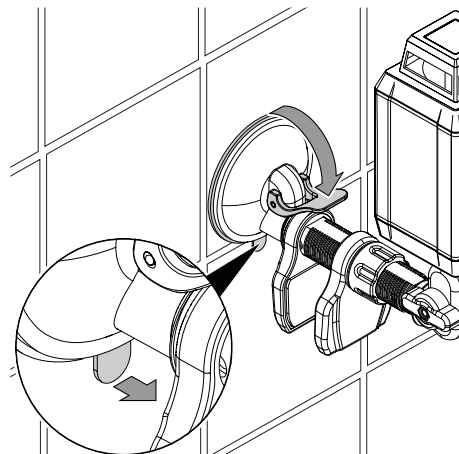
1. Stellen Sie sicher, dass die Oberfläche glatt und sauber ist.
2. Lösen Sie den Hebel (13) am Saugnapf (14).



3. Drücken Sie den Saugnapf (14) auf die Oberfläche (hier: Fliesen).
4. Schließen Sie den Hebel (13), bis dieser einrastet.



5. Überprüfen Sie den Saugnapf (14) auf festen Sitz.
6. Um den Saugnapf (14) wieder zu entfernen, lösen Sie den Hebel (13) und ziehen Sie dann an der Lasche am Saugnapf.



Wartung und Reparatur

Akku laden

Der Akku sollte vor der Erstinbetriebnahme und bei schwacher Akkuleistung aufgeladen werden. Folgen Sie dazu den Anweisungen im Kapitel Bedienung.

Reinigung

Reinigen Sie das Gerät mit einem angefeuchteten, weichen, fusselfreien Tuch. Achten Sie darauf, dass keine Feuchtigkeit in das Gehäuse eindringt. Verwenden Sie keine Sprays, Lösungsmittel, alkoholhaltige Reiniger oder Scheuermittel, sondern nur klares Wasser zum Anfeuchten des Tuches.

Reparatur

Nehmen Sie keine Änderungen am Gerät vor und bauen Sie keine Ersatzteile ein. Wenden Sie sich zur Reparatur oder Geräteüberprüfung an den Hersteller.

Fehler und Störungen

Das Gerät wurde während der Produktion mehrfach auf einwandfreie Funktion geprüft. Sollten dennoch Funktionsstörungen auftreten, so überprüfen Sie das Gerät nach folgender Auflistung.

Selbstnivellierung nicht möglich:

1. Überprüfen Sie, ob die Feststelltaste (7) gelöst und die Freigängigkeit des Lasers gegeben ist. Sollte der Laser auch bei geöffneter Feststelltaste innerhalb des 3°-Winkels nicht freigängig pendeln können, wenden Sie sich bitte an den Kundenservice.
2. Überprüfen Sie den Untergrund, auf dem das Gerät steht. Reinigen Sie diesen ggf. von größerem Schmutz.

Laserlinien nicht in Waage bzw. im Lot:

- Überprüfen Sie die Freigängigkeit des Lasers im Selbstnivelliermodus. Sollte der Laser auch bei geöffneter Feststelltaste innerhalb des 3°-Winkels nicht freigängig pendeln können, wenden Sie sich bitte an den Kundenservice.

Waagerechte Laserlinie teilweise unterbrochen:

- Durch die seitlichen Streben der Schutzhaube, unter der sich der Laser befindet, kommt es an definierten Stellen zu Unterbrechungen der waagerechten 360°-Laserlinie, welche nicht zu vermeiden sind. Sollten Unterbrechungen auch an anderen Stellen auftreten, überprüfen Sie die Glasabdeckungen der Schutzhaube auf mögliche Kratzer oder Verunreinigungen, welche den Laserstrahl ggf. unterbrechen. Entfernen Sie äußere Verunreinigungen mit einem feuchten Tuch. Verwenden Sie dazu niemals aggressive Reinigungsmittel (siehe Kapitel Reinigung)! Im Falle von Kratzern oder inneren Verunreinigungen der Glasabdeckungen wenden Sie sich bitte an den Kundenservice.

Laser schwach:

- Überprüfen Sie den Ladezustand der Batterie und laden Sie diese ggf. neu auf.

Entsorgung



Das Symbol des durchgestrichenen Mülleimers auf einem Elektro- oder Elektronik-Altgerät besagt, dass dieses am Ende seiner Lebensdauer nicht im Hausmüll entsorgt werden darf. Zur kostenfreien Rückgabe stehen in Ihrer Nähe Sammelstellen für Elektro- und Elektronik-Altgeräte zur Verfügung. Die Adressen erhalten Sie von Ihrer Stadt- bzw. Kommunalverwaltung. Sie können sich auch auf unserer Webseite www.trotec24.com über weitere, von uns geschaffene Rückgabemöglichkeiten informieren.

Durch die getrennte Sammlung von Elektro- und Elektronik-Altgeräten soll die Wiederverwendung, die stoffliche Verwertung bzw. andere Formen der Verwertung von Altgeräten ermöglicht sowie negative Folgen bei der Entsorgung der in den Geräten möglicherweise enthaltenen gefährlichen Stoffe auf die Umwelt und die menschliche Gesundheit vermieden werden.



Li-Ion

Batterien und Akkus gehören nicht in den Hausmüll, sondern müssen in der Europäischen Union – gemäß Richtlinie 2006/66/EG DES EUROPÄISCHEN PARLAMENTS UND DES RATES vom 06. September 2006 über Batterien und Akkumulatoren – einer fachgerechten Entsorgung zugeführt werden. Bitte entsorgen Sie Batterien und Akkus entsprechend den geltenden gesetzlichen Bestimmungen.

Trotec GmbH & Co. KG

Grebener Str. 7
D-52525 Heinsberg

☎ +49 2452 962-400

☎ +49 2452 962-200

✉ info@trotec.com

www.trotec.com