

BD5A

DE

BEDIENUNGSANLEITUNG
KREUZLINIENLASER



 **TROTEC**

Inhaltsverzeichnis

Hinweise zur Bedienungsanleitung 2

Sicherheit..... 2

Informationen über das Gerät..... 4

Transport und Lagerung..... 5

Bedienung 5

Wartung und Reparatur..... 8


Fehler und Störungen..... 8


Entsorgung..... 9


Hinweise zur Bedienungsanleitung

Symbole


 **Warnung vor elektrischer Spannung**
Dieses Symbol weist darauf hin, dass Gefahren aufgrund von elektrischer Spannung für Leben und Gesundheit von Personen bestehen.


 **Warnung vor Laserstrahl**
Dieses Symbol weist darauf hin, dass Gefahren aufgrund von Laserstrahlen für die Gesundheit von Personen bestehen.

 **Warnung**
Das Signalwort bezeichnet eine Gefährdung mit einem mittleren Risikograd, die, wenn sie nicht vermieden wird, den Tod oder eine schwere Verletzung zur Folge haben kann.

 **Vorsicht**
Das Signalwort bezeichnet eine Gefährdung mit einem niedrigen Risikograd, die, wenn sie nicht vermieden wird, eine geringfügige oder mäßige Verletzung zur Folge haben kann.

Hinweis
Das Signalwort weist auf wichtige Informationen (z. B. auf Sachschäden), aber nicht auf Gefährdungen hin.

 **Info**
Hinweise mit diesem Symbol helfen Ihnen, Ihre Tätigkeiten schnell und sicher auszuführen.

 **Anleitung beachten**
Hinweise mit diesem Symbol weisen Sie darauf hin, dass die Bedienungsanleitung zu beachten ist.

Die aktuelle Fassung der Bedienungsanleitung und die EU-Konformitätserklärung können Sie unter folgendem Link herunterladen:




BD5A



<https://hub.trotec.com/?id=40083>

Sicherheit

Lesen Sie diese Anleitung vor Inbetriebnahme / Verwendung des Gerätes sorgfältig durch und bewahren Sie die Anleitung immer in unmittelbarer Nähe des Aufstellortes bzw. am Gerät auf!

-  **Warnung**
Lesen Sie alle Sicherheitshinweise und Anweisungen.
Versäumnisse bei der Einhaltung der Sicherheitshinweise und Anweisungen können elektrischen Schlag, Brand und / oder schwere Verletzungen verursachen.
Bewahren Sie alle Sicherheitshinweise und Anweisungen für die Zukunft auf.
Das Gerät kann von Kindern ab 8 Jahren sowie von Personen mit reduzierten physischen, sensorischen oder mentalen Fähigkeiten oder Mangel an Erfahrung und / oder Wissen benutzt werden, wenn sie beaufsichtigt oder bezüglich des sicheren Gebrauchs des Gerätes unterwiesen wurden und die daraus resultierenden Gefahren verstanden haben.
Kinder dürfen nicht mit dem Gerät spielen. Reinigung und Benutzer-Wartung dürfen nicht durch Kinder ohne Beaufsichtigung durchgeführt werden.
- Betreiben Sie das Gerät nicht in explosionsgefährdeten Räumen.
 - Betreiben Sie das Gerät nicht in aggressiver Atmosphäre.
 - Tauchen Sie das Gerät nicht unter Wasser. Lassen Sie keine Flüssigkeiten in das Geräteinnere eindringen.
 - Das Gerät darf nur in trockener Umgebung und keinesfalls bei Regen oder einer relativen Luftfeuchtigkeit oberhalb der Betriebsbedingungen verwendet werden.
 - Schützen Sie das Gerät vor permanenter direkter Sonneneinstrahlung.
 - Entfernen Sie keine Sicherheitszeichen, Aufkleber oder Etiketten vom Gerät. Halten Sie alle Sicherheitszeichen, Aufkleber und Etiketten in einem lesbaren Zustand.
 - Öffnen Sie das Gerät nicht mit einem Werkzeug.

- Vermeiden Sie den direkten Blick in den Laserstrahl.
- Richten Sie den Laserstrahl nicht auf Menschen oder Tiere.
- Verwenden Sie das Gerät nur, wenn ausreichende Sicherheitsvorkehrungen an der Vermessungsstelle getroffen wurden (z. B. bei Messungen an öffentlichen Straßen, auf Baustellen, etc.). Andernfalls verwenden Sie das Gerät nicht.
- Beachten Sie die Lager- und Betriebsbedingungen gemäß Kapitel Technische Daten.

Bestimmungsgemäße Verwendung

Verwenden Sie das Gerät BD5A ausschließlich zur Projektion auf nicht-reflektierenden Oberflächen als Hilfsmittel zum Ermitteln und Überprüfen von waagrechten, senkrechten und / oder parallelen Linien. Beachten Sie dabei die technischen Daten und halten Sie diese ein.

Um das Gerät bestimmungsgemäß zu verwenden, verwenden Sie ausschließlich von Trotec geprüftes Zubehör bzw. von Trotec geprüfte Ersatzteile.

Bestimmungswidrige Verwendung

Verwenden Sie das Gerät BD5A nicht in explosionsgefährdeten Bereichen oder in Flüssigkeiten. Richten Sie es nicht auf Menschen oder Tiere. Für Schäden, die aus nicht bestimmungsgemäßer Verwendung resultieren, übernimmt Trotec keine Haftung. Gewährleistungsansprüche erlöschen in diesem Fall.

Eigenmächtige bauliche Veränderungen sowie An- oder Umbauten am Gerät sind verboten.

Personalqualifikation

Personen, die dieses Gerät verwenden, müssen:

- sich der Gefahren bewusst sein, die beim Arbeiten mit Lasermessgeräten entstehen.
- die Bedienungsanleitung, insbesondere das Kapitel Sicherheit, gelesen und verstanden haben.

Restgefahren



Warnung vor Laserstrahl

Laser Klasse 2, P max.: < 1 mW, λ: 650 nm, EN 60825-1:2014

Schauen Sie nicht direkt in den Laserstrahl bzw. in die Öffnung, aus der der Laser austritt.

Richten Sie den Laserstrahl niemals auf Personen, Tiere oder reflektierende Flächen. Bereits ein kurzer Sichtkontakt mit dem Laserstrahl kann zu Augenschäden führen.

Das Betrachten des Laserausgangs mit optischen Instrumenten (z. B. Lupe, Vergrößerungsgläsern u. Ä.) ist mit einer Augengefährdung verbunden.

Beachten Sie beim Arbeiten mit einem Laser der Klasse 2 die nationalen Gesetzgebungen zum Anlegen eines Augenschutzes.



Warnung

Erstickungsgefahr!

Lassen Sie das Verpackungsmaterial nicht achtlos liegen. Es könnte für Kinder zu einem gefährlichen Spielzeug werden.



Warnung

Das Gerät ist kein Spielzeug und gehört nicht in Kinderhände.



Warnung

Von diesem Gerät können Gefahren ausgehen, wenn es von nicht eingewiesenen Personen unsachgemäß oder nicht bestimmungsgemäß eingesetzt wird! Beachten Sie die Personalqualifikationen!



Vorsicht

Halten Sie ausreichend Abstand zu Wärmequellen.

Hinweis

Um Beschädigungen am Gerät zu vermeiden, setzen Sie es keinen extremen Temperaturen, extremer Luftfeuchtigkeit oder Nässe aus.

Hinweis

Verwenden Sie zur Reinigung des Gerätes keine scharfen Reiniger, Scheuer- oder Lösungsmittel.

Informationen über das Gerät

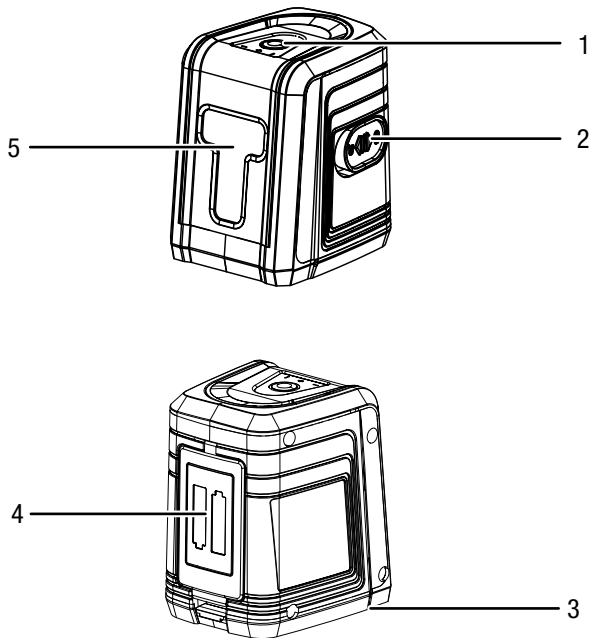
Gerätebeschreibung

Der Kreuzlinienlaser BD5A projiziert Laserlinien auf Untergründe, um z. B. Bohrlöcher auf einer geraden Linie zu erstellen, ähnlich wie bei einer Wasserwaage.

Das Gerät verfügt über folgende Merkmale:

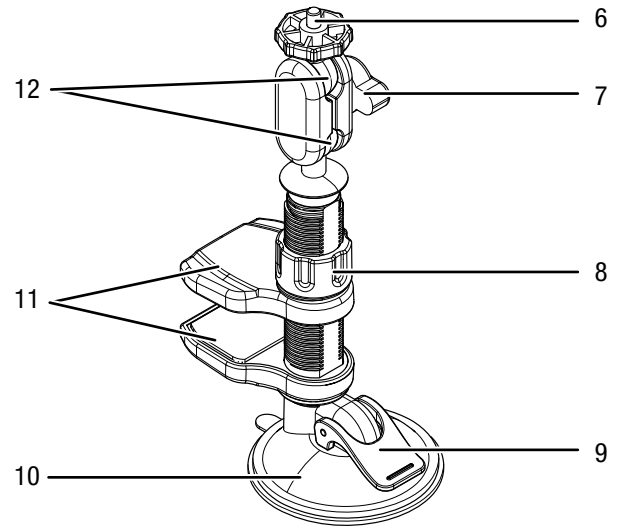
- Projiziert lichtstarke Laserlinien bis 10 m Entfernung
- Selbstnivellierung bis zu 4° Neigung
- Laserprojektion wählbar als Kreuzlinien und horizontale oder vertikale Einzellinien
- Batteriebetrieben
- Integrierte ¼-Zoll-Stativaufnahme

Gerätedarstellung



Nr.	Bezeichnung
1	Taste Ein / Aus / Betriebsart
2	Schalter Ein / Aus / Feststellen
3	Stativaufnahme 1/4" (Unterseite)
4	Batteriefach mit Abdeckung
5	Austrittsöffnung Laser

Multifunktionale Halterung



Nr.	Bezeichnung
6	Schraube (für Stativaufnahme)
7	Flügelmutter (für Kugelgelenke)
8	Feststellschraube (für Halterung mit Backen)
9	Hebel (für Saugnapf)
10	Saugnapf
11	Halterung mit Backen
12	Kugelgelenk

Technische Daten

Parameter	Wert
Modell:	BD5A
Gewicht:	275 g
Abmessungen (Länge x Breite x Höhe):	83 x 60 x 72 mm
Genauigkeit – Laser:	bei 0°: ±0,8 mm/m bei ≤4°: ±1 mm/m
Reichweite:	10 m
Betriebstemperatur:	-20 °C bis 50 °C
Lagertemperatur:	-20 °C bis 50 °C
Laserleistung:	<1 mW (650 nm)
Laserklasse:	2
Stromversorgung:	2 Batterien Alkaline AA, 1,5 V

Lieferumfang

- 1 x Kreuzlinienlaser BD5A
- 2 x Batterien Alkaline AA, 1,5 V
- 1 x Multifunktionale Halterung
- 1 x Kurzanleitung

Transport und Lagerung

Hinweis

Wenn Sie das Gerät unsachgemäß lagern oder transportieren, kann das Gerät beschädigt werden. Beachten Sie die Informationen zum Transport und zur Lagerung des Gerätes.

Transport

Verwenden Sie zum Transport des Gerätes eine geeignete Tasche, um das Gerät vor Einwirkungen von außen zu schützen.

Lagerung

Halten Sie bei Nichtbenutzung des Gerätes die folgenden Lagerbedingungen ein:

- trocken und vor Frost und Hitze geschützt
- an einem vor Staub und direkter Sonneneinstrahlung geschützten Platz
- ggf. mit einer Hülle vor eindringendem Staub geschützt
- Die Lagertemperatur entspricht dem im Kapitel Technische Daten angegebenen Bereich.
- Batterien aus dem Gerät entfernen.

Bedienung

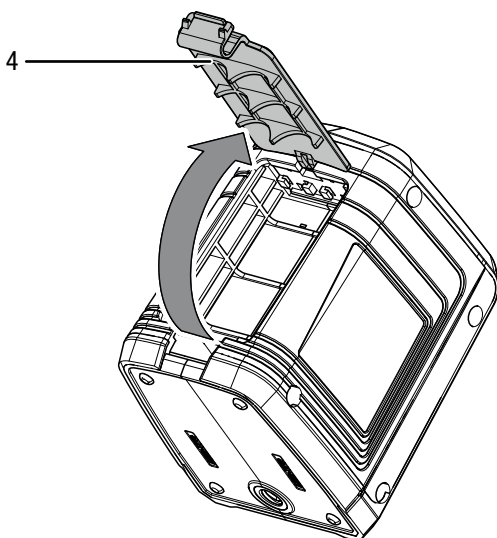
Batterien einsetzen

Setzen Sie vor dem ersten Gebrauch die mitgelieferten Batterien in das Gerät ein.

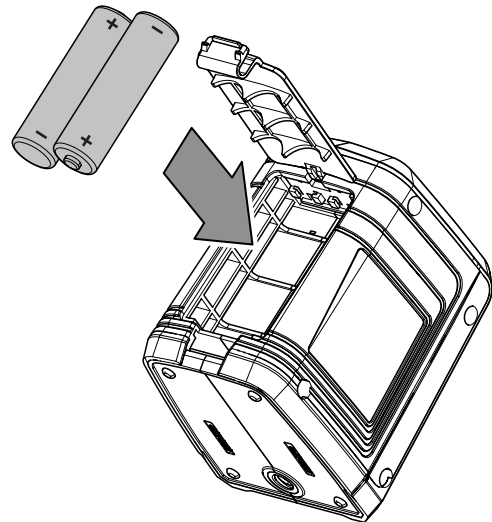
Hinweis

Vergewissern Sie sich, dass die Oberfläche des Gerätes trocken und das Gerät ausgeschaltet ist.

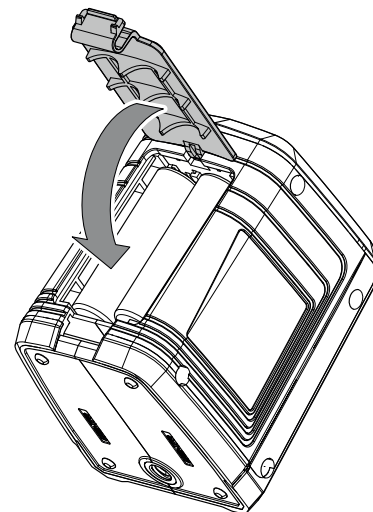
1. Öffnen Sie die Abdeckung (4) des Batteriefachs.



2. Entnehmen Sie ggf. die alten Batterien.
3. Setzen Sie die neuen Batterien polungsrichtig in das Batteriefach ein.



4. Schließen Sie die Abdeckung (4) des Batteriefachs wieder.



Gerät einschalten



Warnung vor Laserstrahl

Laser Klasse 2, P max.: < 1 mW, λ: 650 nm, EN 60825-1:2014



Schauen Sie nicht direkt in den Laserstrahl bzw. in die Öffnung, aus der der Laser austritt.


Richten Sie den Laserstrahl niemals auf Personen, Tiere oder reflektierende Flächen. Bereits ein kurzer Sichtkontakt mit dem Laserstrahl kann zu Augenschäden führen.

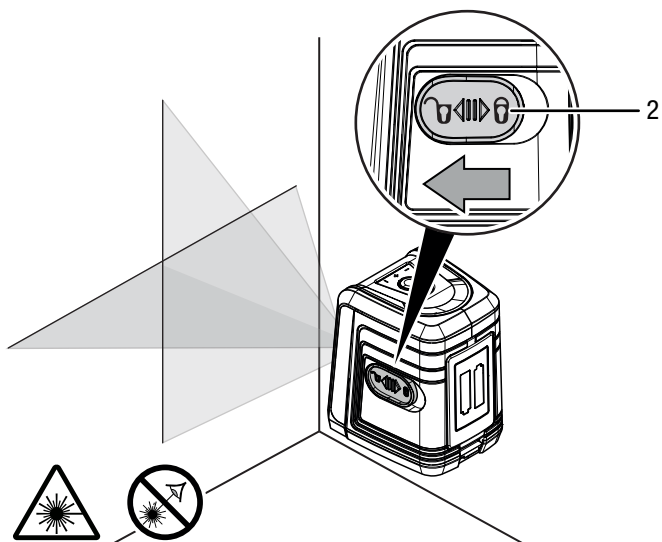
Das Betrachten des Laserausgangs mit optischen Instrumenten (z. B. Lupe, Vergrößerungsgläsern u. Ä.) ist mit einer Augengefährdung verbunden.

Beachten Sie beim Arbeiten mit einem Laser der Klasse 2 die nationalen Gesetzgebungen zum Anlegen eines Augenschutzes.

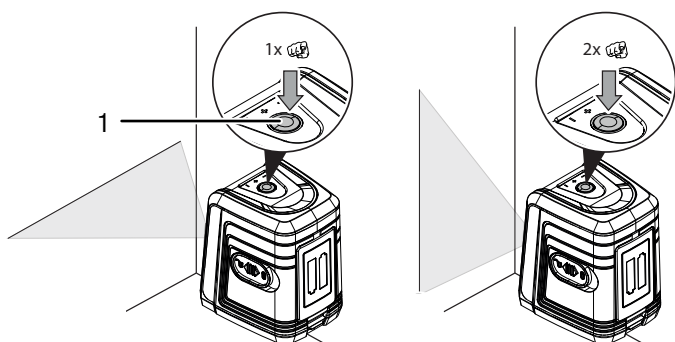
Das Gerät verfügt über 2 verschiedene Funktionsweisen. Zum einen können Sie das Gerät mit der automatischen Selbstnivellierung verwenden, oder mit fest eingestellter Position der Laser.

Selbstnivellierung des Lasers


1. Schieben Sie den Schalter Ein / Aus (2) auf die Position , um das Gerät einzuschalten.



- ⇒ Der vertikale und der horizontale Laser schalten sich ein.
 - ⇒ Die Taste Betriebsart (1) leuchtet grün.
 - ⇒ Leuchtet die Taste Betriebsart (1) rot und der Laser blinkt, ist der Bereich von 4° für die Neigung überschritten. Positionieren Sie das Gerät neu in waagrechter Ausrichtung.
2. Sie können über die Taste Betriebsart (1) wählen, ob beide Laser oder nur der horizontale bzw. vertikale Laser aktiv sind.




3. Wenn Sie das Gerät auf die gewünschte Position stellen, nivellieren sich die Laser automatisch.
 - ⇒ Wenn die Neigung den Bereich von 4° überschreitet, fangen die Laser an zu blinken und die Taste Betriebsart (1) leuchtet rot. Die Selbstnivellierung funktioniert dann nicht. Positionieren Sie das Gerät neu in waagrechter Ausrichtung.

4. Schieben Sie den Schalter Ein / Aus (2) wieder auf die Position , um das Gerät auszuschalten.
 - ⇒ Bitte beachten Sie, dass die Laser in der aktuellen Position festgestellt werden.


Feste Position der Laser

Führen Sie vor dem Betrieb mit der festen Position des Lasers ggf. eine Selbstnivellierung durch, damit die Laser in Waage sind.

1. Überprüfen Sie, ob sich der Schalter Feststellen (2) in der Position  befindet.
2. Drücken Sie die Taste Ein / Aus (1), um beide Laser einzuschalten.
3. Drücken Sie die Taste Ein / Aus (1) ein zweites Mal, um nur den horizontalen Laser einzuschalten.
4. Drücken Sie die Taste Ein / Aus (1) ein drittes Mal, um nur den vertikalen Laser einzuschalten.
5. Drücken Sie die Taste Ein / Aus (1) ein viertes Mal, um das Gerät auszuschalten.



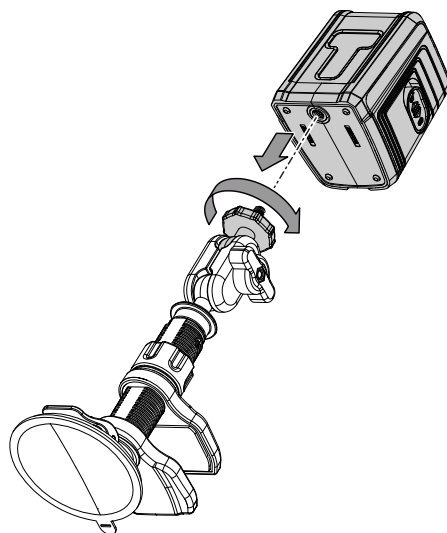
Info

Sie können die Selbstnivellierung jederzeit aktivieren (Schalter Ein / Aus (2) auf Position ). Beachten Sie dabei, dass sich das Gerät dann auch nur über den Schalter Ein / Aus (2) wieder ausschalten lässt.

Multifunktionale Halterung verwenden

Gehen Sie wie folgt vor, um die multifunktionale Halterung am Gerät zu verwenden:

1. Schrauben Sie die Halterung in die Stativaufnahme am Gerät.

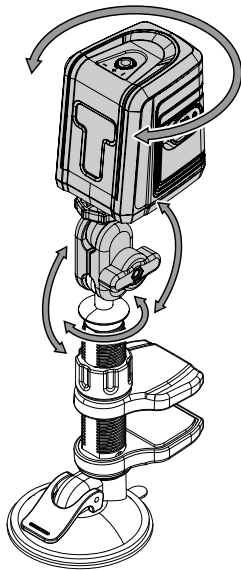


Sie können die Halterung mit dem Saugnapf an glatten Flächen wie z. B. Fliesen oder Glas befestigen.

Alternativ können Sie die Halterung mit der Schraubzwinge an einem Regalboden oder einer Tischkante befestigen.

Gerät schwenken

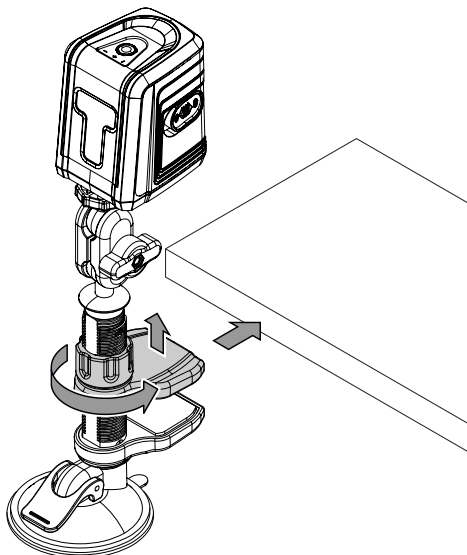
1. Lösen Sie die Flügelmutter (7).



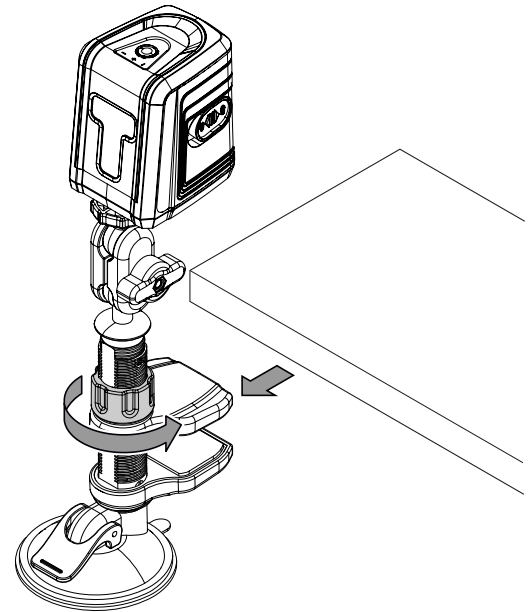
2. Bringen Sie das Gerät in die gewünschte Position, indem Sie es über die Kugelgelenke schwenken.
3. Ziehen Sie die Flügelmutter (7) wieder fest.

Anwendungsbeispiel Universalklemme

1. Lösen Sie die Schraube (8) und schieben Sie die Backen (11) der Universalklemme so weit auseinander, dass diese auf den Träger (hier: Regalboden) passen.

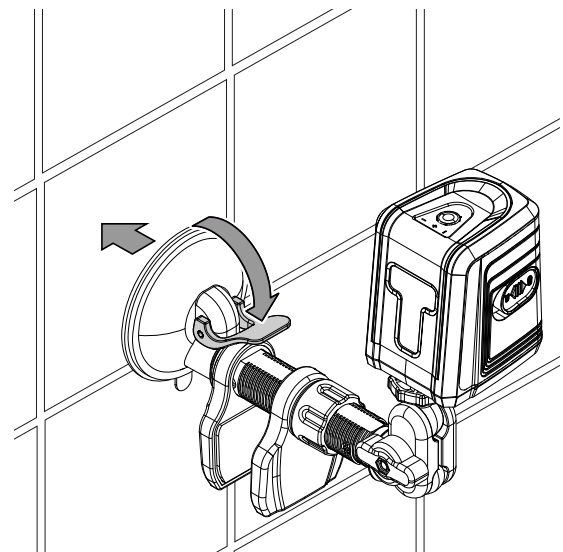


2. Drehen Sie die Schraube (8) zu, bis die Backen (11) der Universalklemme fest auf dem Träger sitzen und Sie die Halterung nicht mehr hin- und herschieben können.
3. Um die Backen (11) wieder zu lösen, drehen Sie die Schraube (8) auf, bis sich die Halterung leicht vom Träger herunternehmen lässt.

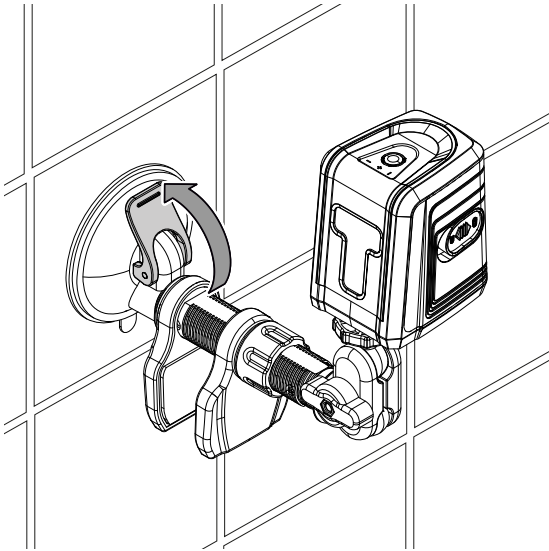


Anwendungsbeispiel Saugnapf

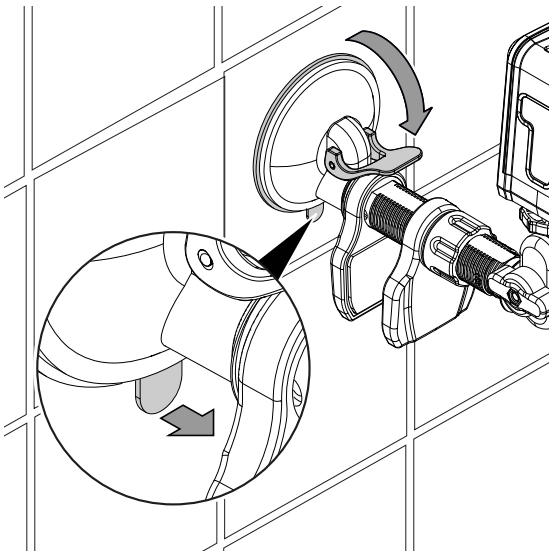
1. Stellen Sie sicher, dass die Oberfläche glatt und sauber ist.
2. Lösen Sie den Hebel (9) am Saugnapf (10).



3. Drücken Sie den Saugnapf (10) auf die Oberfläche (hier: Fliesen).
4. Schließen Sie den Hebel (9), bis dieser einrastet.



5. Überprüfen Sie den Saugnapf (10) auf festen Sitz.
6. Um den Saugnapf (10) wieder zu entfernen, lösen Sie den Hebel (9) und ziehen Sie dann an der Lasche am Saugnapf.



Wartung und Reparatur

Batteriewechsel

Ein Batteriewechsel ist notwendig, wenn das Gerät nicht mehr eingeschaltet werden kann (siehe Kapitel Batterien einsetzen).

Reinigung

Reinigen Sie das Gerät mit einem angefeuchteten, weichen, fusselfreien Tuch. Achten Sie darauf, dass keine Feuchtigkeit in das Gehäuse eindringt. Verwenden Sie keine Sprays, Lösungsmittel, alkoholhaltige Reiniger oder Scheuermittel, sondern nur klares Wasser zum Anfeuchten des Tuches.

Reparatur

Nehmen Sie keine Änderungen am Gerät vor und bauen Sie keine Ersatzteile ein. Wenden Sie sich zur Reparatur oder Geräteüberprüfung an den Hersteller.

Fehler und Störungen

Das Gerät wurde während der Produktion mehrfach auf einwandfreie Funktion geprüft. Sollten dennoch Funktionsstörungen auftreten, so überprüfen Sie das Gerät nach folgender Auflistung.

Wenden Sie sich zur Reparatur oder Geräteüberprüfung an den Hersteller.

Entsorgung



Das Symbol des durchgestrichenen Mülleimers auf einem Elektro- oder Elektronik-Altgerät besagt, dass dieses am Ende seiner Lebensdauer nicht im Hausmüll entsorgt werden darf. Zur kostenfreien Rückgabe stehen in Ihrer Nähe Sammelstellen für Elektro- und Elektronik-Altgeräte zur Verfügung. Die Adressen erhalten Sie von Ihrer Stadt- bzw. Kommunalverwaltung. Sie können sich auch auf unserer Webseite www.trotec24.com über weitere, von uns geschaffene Rückgabemöglichkeiten informieren.

Durch die getrennte Sammlung von Elektro- und Elektronik-Altgeräten soll die Wiederverwendung, die stoffliche Verwertung bzw. andere Formen der Verwertung von Altgeräten ermöglicht sowie negative Folgen bei der Entsorgung der in den Geräten möglicherweise enthaltenen gefährlichen Stoffe auf die Umwelt und die menschliche Gesundheit vermieden werden.



Li-Ion

Batterien und Akkus gehören nicht in den Hausmüll, sondern müssen in der Europäischen Union – gemäß Richtlinie 2006/66/EG DES EUROPÄISCHEN PARLAMENTS UND DES RATES vom 06. September 2006 über Batterien und Akkumulatoren – einer fachgerechten Entsorgung zugeführt werden. Bitte entsorgen Sie Batterien und Akkus entsprechend den geltenden gesetzlichen Bestimmungen.

Trotec GmbH & Co. KG

Grebener Str. 7
D-52525 Heinsberg

☎ +49 2452 962-400

☎ +49 2452 962-200

✉ info@trotec.com

www.trotec.com