

TTV 4500 / TTV 4500 HP / TTV 7000

DE

ORIGINALBETRIEBSANLEITUNG
AXIALVENTILATOR



Inhaltsverzeichnis

Hinweise zur Betriebsanleitung 2

Sicherheit..... 3

Informationen über das Gerät..... 4

Transport und Lagerung..... 5

Montage und Inbetriebnahme..... 6

Bedienung..... 7

Nachbestellbares Zubehör 7

Fehler und Störungen..... 8

Wartung 9

Technischer Anhang..... 10

Entsorgung..... 14

Konformitätserklärung 14

Hinweise zur Betriebsanleitung

Symbole



Warnung vor elektrischer Spannung

Dieses Symbol weist darauf hin, dass Gefahren aufgrund von elektrischer Spannung für Leben und Gesundheit von Personen bestehen.



Warnung

Das Signalwort bezeichnet eine Gefährdung mit einem mittleren Risikograd, die, wenn sie nicht vermieden wird, den Tod oder eine schwere Verletzung zur Folge haben kann.



Vorsicht

Das Signalwort bezeichnet eine Gefährdung mit einem niedrigen Risikograd, die, wenn sie nicht vermieden wird, eine geringfügige oder mäßige Verletzung zur Folge haben kann.

Hinweis

Das Signalwort weist auf wichtige Informationen (z. B. auf Sachschäden) hin, aber nicht auf Gefährdungen.



Info

Hinweise mit diesem Symbol helfen Ihnen, Ihre Tätigkeiten schnell und sicher auszuführen.



Anleitung beachten

Hinweise mit diesem Symbol weisen Sie darauf hin, dass die Betriebsanleitung zu beachten ist.

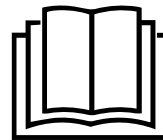
Die aktuelle Fassung der Betriebsanleitung können Sie unter folgendem Link herunterladen:

TTV 4500



<https://hub.trotec.com/?id=42498>

TTV 4500 HP



<https://hub.trotec.com/?id=42499>

TTV 7000



<https://hub.trotec.com/?id=42500>

Sicherheit

Lesen Sie diese Anleitung vor Inbetriebnahme/Verwendung des Gerätes sorgfältig durch und bewahren Sie die Anleitung immer in unmittelbarer Nähe des Aufstellortes bzw. am Gerät auf!



Warnung

Lesen Sie alle Sicherheitshinweise und Anweisungen.

Versäumnisse bei der Einhaltung der Sicherheitshinweise und Anweisungen können elektrischen Schlag, Brand und/oder schwere Verletzungen verursachen.

Bewahren Sie alle Sicherheitshinweise und Anweisungen für die Zukunft auf.

Dieses Gerät kann von Kindern ab 8 Jahren und darüber sowie von Personen mit verringerten physischen, sensorischen oder mentalen Fähigkeiten oder Mangel an Erfahrung und Wissen benutzt werden, wenn sie beaufsichtigt oder bezüglich des sicheren Gebrauchs des Gerätes unterwiesen wurden und die daraus resultierenden Gefahren verstehen.

Kinder dürfen nicht mit dem Gerät spielen. Reinigung und Benutzer-Wartung dürfen nicht von Kindern ohne Beaufsichtigung durchgeführt werden.

- Betreiben Sie das Gerät nicht in explosionsgefährdeten Räumen oder Bereichen und stellen Sie es nicht dort auf.
- Betreiben Sie das Gerät nicht in aggressiver Atmosphäre.
- Stellen Sie das Gerät aufrecht und standsicher auf tragfähigem Untergrund auf.
- Halten Sie einen Mindestabstand von 3 m zwischen Wänden, Gegenständen und der Ansaugseite ein.
- Lassen Sie das Gerät nach einer Feuchtreinigung trocknen. Betreiben Sie es nicht im nassen Zustand.
- Betreiben oder bedienen Sie das Gerät nicht mit feuchten oder nassen Händen.
- Setzen Sie das Gerät keinem direkten Wasserstrahl aus.
- Stecken Sie niemals Gegenstände oder Gliedmaßen in das Gerät.
- Decken Sie das Gerät während des Betriebes nicht ab.
- Setzen Sie sich nicht auf das Gerät.
- Das Gerät ist kein Spielzeug. Halten Sie Kinder und Tiere fern. Verwenden Sie das Gerät nur unter Aufsicht.
- Überprüfen Sie vor jeder Nutzung das Gerät, dessen Zubehör und Anschlussteile auf mögliche Beschädigungen. Verwenden Sie keine defekten Geräte oder Geräteteile.
- Stellen Sie sicher, dass alle sich außerhalb des Gerätes befindlichen Elektrokabel vor Beschädigungen (z. B. durch Tiere) geschützt sind. Verwenden Sie das Gerät niemals bei Schäden an Elektrokabeln oder am Netzanschluss!

- Der Netzanschluss muss den Angaben im Technischen Anhang entsprechen.
- Stecken Sie den Netzstecker in eine ordnungsgemäß abgesicherte Netzsteckdose.
- Wählen Sie Verlängerungen des Netzkabels unter Berücksichtigung der technischen Daten aus. Rollen Sie das Verlängerungskabel vollständig aus. Vermeiden Sie elektrische Überlast.
- Ziehen Sie vor Wartungs-, Pflege- oder Reparaturarbeiten an dem Gerät das Netzkabel aus der Netzsteckdose, indem Sie es am Netzstecker anfassen.
- Schalten Sie das Gerät aus und entfernen Sie das Netzkabel aus der Netzsteckdose, wenn Sie das Gerät nicht verwenden.
- Nutzen Sie das Gerät niemals, wenn Sie Schäden an Netzstecker oder Netzkabel feststellen. Wenn das Netzkabel dieses Gerätes beschädigt wird, muss es durch den Hersteller oder seinen Kundendienst oder eine ähnlich qualifizierte Person ersetzt werden, um Gefährdungen zu vermeiden. Defekte Netzkabel stellen eine ernsthafte Gefahr für die Gesundheit dar!
- Beachten Sie bei der Aufstellung die Mindestabstände zu Wänden und Gegenständen sowie die Lager- und Betriebsbedingungen gemäß dem Technischen Anhang.
- Stellen Sie sicher, dass Lufteinlass und Luftauslass frei sind.
- Stellen Sie sicher, dass die unmittelbare Umgebung von Lufteinlass und Luftauslass stets frei von losen Gegenständen und Schmutz ist.
- Schützen Sie sich und Ihre Umgebung vor aufwirbelnden Teilen.
- Eine unsachgemäße Installation kann zu einem Brand, Stromschlag oder schweren Verletzungen von Personen führen.

Bestimmungsgemäße Verwendung

Verwenden Sie das Gerät zur Be- und Entlüftung, Luftumwälzung, Staubabsaugung oder zum Lufttransport unter Einhaltung der technischen Daten und der Sicherheitshinweise. Das Gerät ist zur Erzeugung einer starken, großvolumigen Luftumwälzung konzipiert, z. B. zur beschleunigten Trocknung von Gebäuden und Räumen. Der Ventilator kann in Kombination mit verschiedenen Zubehörteilen betrieben werden.

Vorhersehbare Fehlanwendung

Das Gerät ist nicht geeignet für das Aufstellen in Flüssigkeiten oder auf überfluteten oder morastigen Untergründen.

Eigenmächtige bauliche Veränderungen, An- oder Umbauten am Gerät sind verboten.

Personalqualifikation

Personen, die dieses Gerät verwenden, müssen:

- sich der Gefahren bewusst sein, die beim Benutzen von Hochleistungsventilatoren entstehen können.
- die Betriebsanleitung, insbesondere das Kapitel Sicherheit, gelesen und verstanden haben.

Restgefahren



Warnung vor elektrischer Spannung

Arbeiten an elektrischen Bauteilen dürfen nur von einem autorisierten Fachbetrieb durchgeführt werden!



Warnung vor elektrischer Spannung

Entfernen Sie vor allen Arbeiten am Gerät den Netzstecker aus der Netzsteckdose!

Berühren Sie den Netzstecker nicht mit feuchten oder nassen Händen.

Ziehen Sie das Netzkabel aus der Netzsteckdose, indem Sie es am Netzstecker anfassen.



Warnung

Von diesem Gerät können Gefahren ausgehen, wenn es von nicht eingewiesenen Personen unsachgemäß oder nicht bestimmungsgemäß eingesetzt wird! Beachten Sie die Personalqualifikationen!



Warnung

Das Gerät ist kein Spielzeug und gehört nicht in Kinderhände.



Warnung

Erstickungsgefahr!

Lassen Sie das Verpackungsmaterial nicht achtlos liegen. Es könnte für Kinder zu einem gefährlichen Spielzeug werden.



Vorsicht

Es besteht Verletzungsgefahr durch aufwirbelnde Teile verursacht durch starke Luftströmung.

Stellen Sie vor dem Einschalten des Gerätes sicher, dass sich keine losen Teile (Kleidungsstücke, Haare etc.) in der Nähe von Lufteinlass und Luftauslass befinden!



Vorsicht

Halten Sie mindestens 3 m Abstand vom Gerät von der Ansaugseite!

Hinweis

Verwenden Sie zur Reinigung des Gerätes keine scharfen Reiniger, Scheuer- oder Lösungsmittel.

Verhalten im Notfall

1. Trennen Sie im Notfall das Gerät von der Netzeinspeisung: Schalten Sie das Gerät aus und ziehen Sie den Netzstecker.
2. Bringen Sie Personen aus dem Gefahrenbereich.
3. Schließen Sie ein defektes Gerät nicht wieder an den Netzanschluss an.

Informationen über das Gerät

Gerätebeschreibung

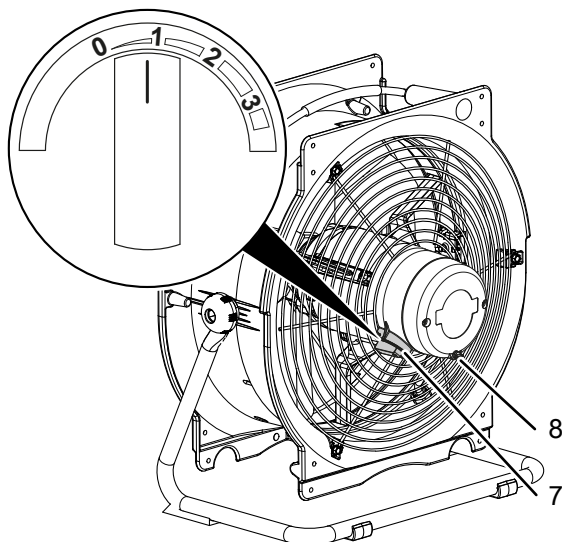
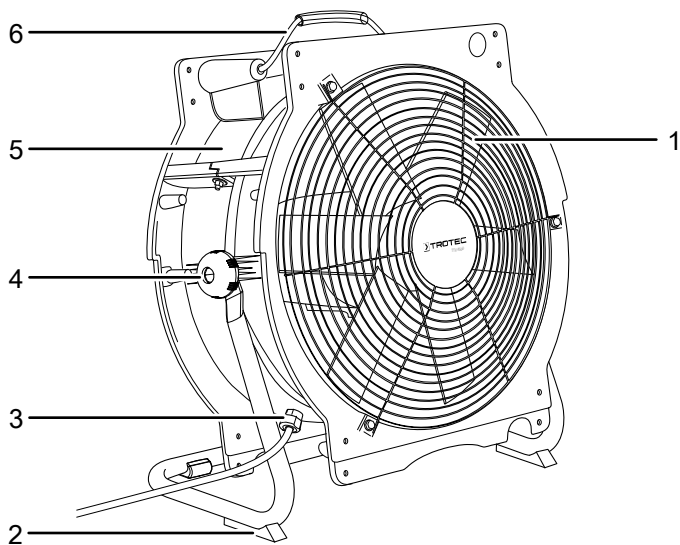
Die Axialventilatoren TTV 4500 / TTV 4500 HP / TTV 7000 sind für einen hohen Luftvolumenstrom ausgelegt, der TTV 4500 HP außerdem noch für einen ausgeprägt hohen Luftdruck auch bei großen Lufttransportstrecken.

Das Gerät verfügt über die Schutzart IP55, sodass es sowohl für den Einsatz in Räumen als auch im Freien geeignet ist.

Die Geschwindigkeit des Ventilators lässt sich in 3 Stufen einstellen.

Die Geräte sind je nach Typ mit einer Reihe von Zubehörteilen erweiterbar. So können z. B. ein oder zwei Schlauchadapter zum Anschluss von Lufttransportschläuchen und/oder Staubsäcken eingesetzt werden. Außerdem ist bei einigen Baugrößen der Anschluss eines Kombiverteilers, z. B. zur Luftverteilung, mit bis zu acht Schläuchen möglich.

Gerätedarstellung



Nr.	Bezeichnung
1	Luftauslass
2	Standfuß (feststellbar)
3	Netzkabel mit Schuko-Stecker
4	Feststellschraube
5	Gehäuse
6	Transportschlaufe
7	Stufenschalter <i>Ventilationsstufe</i>
8	Kondensatstopfen

Transport und Lagerung

Hinweis

Wenn Sie das Gerät unsachgemäß lagern oder transportieren, kann das Gerät beschädigt werden. Beachten Sie die Informationen zum Transport und zur Lagerung des Gerätes.

Transport

Beachten Sie folgende Hinweise **vor** jedem Transport:

- Schalten Sie das Gerät aus.
- Ziehen Sie das Netzkabel aus der Netzsteckdose, indem Sie es am Netzstecker anfassen.
- Das Gerät ist zum leichteren Transport mit einer Transportschlaufe versehen.
- Benutzen Sie das Netzkabel nicht als Zugschnur.

Beachten Sie folgende Hinweise **nach** jedem Transport:

- Stellen Sie das Gerät nach dem Transport aufrecht auf.

Lagerung

Halten Sie bei Nichtbenutzung des Gerätes die folgenden Lagerbedingungen ein:

- Lagern Sie das Gerät trocken und vor Frost und Hitze geschützt.
- Lagern Sie das Gerät in aufrechter Position und an einem vor Staub und direkter Sonneneinstrahlung geschützten Platz.
- Schützen Sie das Gerät ggf. mit einer Hülle vor eindringendem Staub.
- Es sind bis zu 3 Geräte übereinander stapelbar.



Info

Nehmen Sie gestapelte Geräte nicht in Betrieb. Im gestapelten Zustand ist keine effiziente Nutzung möglich.

Montage und Inbetriebnahme

Lieferumfang

- 1 x Gerät
- 1 x Anleitung

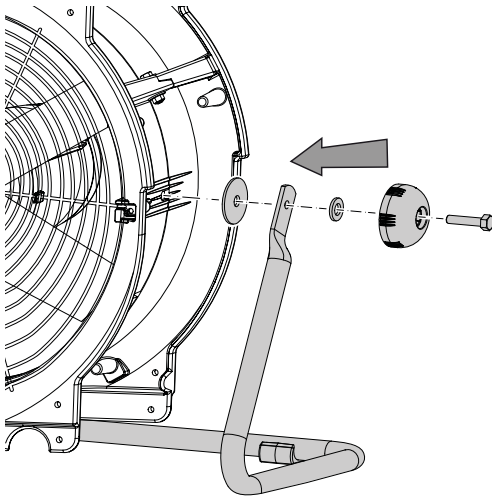
Gerät auspacken

1. Öffnen Sie den Karton und entnehmen Sie das Gerät.
2. Entfernen Sie die Verpackung vollständig vom Gerät.
3. Wickeln Sie das Netzkabel vollständig ab. Achten Sie darauf, dass das Netzkabel nicht beschädigt ist, und beschädigen Sie es beim Abwickeln nicht.

Montage

Standfuß montieren

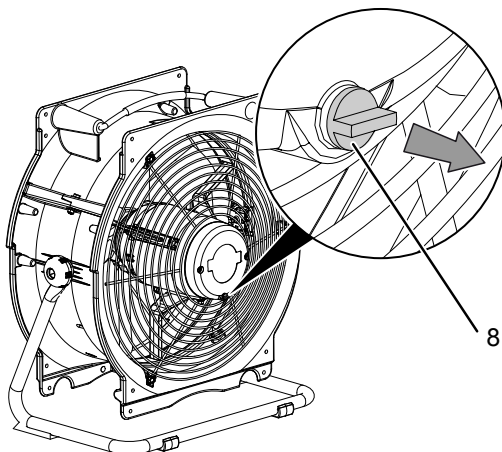
1. Befestigen Sie den Standfuß, die Feststellschrauben und die Unterlegscheiben wie in der Abbildung gezeigt:



Kondensatstopfen entfernen

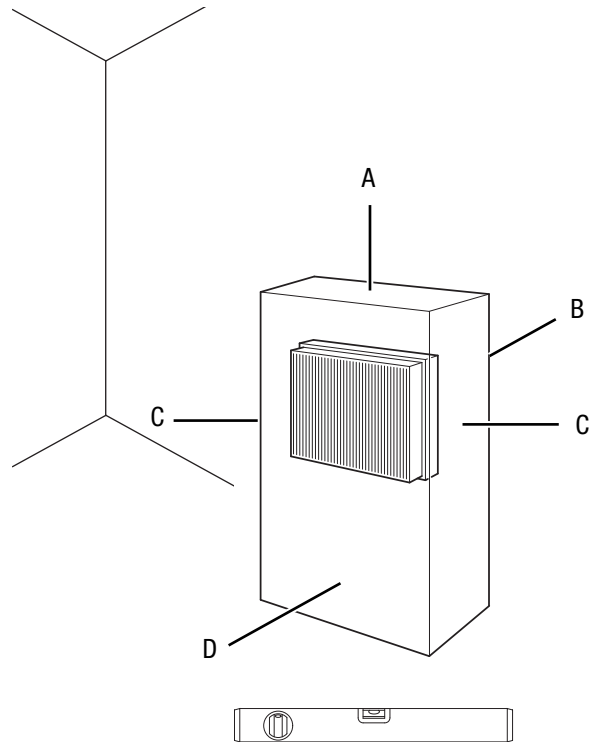
Der Kondensatstopfen, der sich am niedrigsten Punkt des Motors befindet, muss vor der Inbetriebnahme entfernt werden. Bewahren Sie den Kondensatstopfen sicher auf, um ihn während Reinigungs- und Wartungsarbeiten wieder einzusetzen.

1. Entfernen Sie den Kondensatstopfen.



Inbetriebnahme

Beachten Sie bei der Aufstellung des Gerätes die Mindestabstände zu Wänden und Gegenständen gemäß dem Kapitel Technischer Anhang.

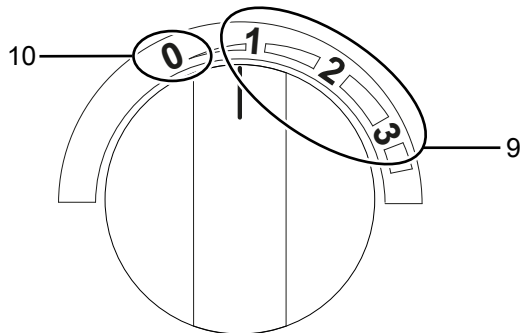


- Vor der Wiederinbetriebnahme des Gerätes überprüfen Sie den Zustand des Netzkabels. Bei Zweifeln an dessen einwandfreiem Zustand rufen Sie den Kundendienst an.
- Stellen Sie das Gerät aufrecht und standsicher auf tragfähigem Untergrund auf.
- Stellen Sie einen festen, trockenen und erschütterungsfreien Untergrund sicher.
- Halten Sie bei der Aufstellung des Gerätes ausreichend Abstand zu Wärmequellen ein.
- Stellen Sie sicher, dass Lufteinlass und Luftauslass frei sind.
- Stellen Sie sicher, dass Kabelverlängerungen vollständig aus- bzw. abgerollt sind.
- Stecken Sie den Netzstecker in eine ordnungsgemäß abgesicherte Netzsteckdose.

Bedienung

Bedienelemente

TTV 4500 / TTV 4500 HP / TTV 7000



Nr.	Bezeichnung	Bedeutung
9	Stufenschalter <i>Ventilationsstufe</i>	Ventilationsgeschwindigkeit einstellen: 1 Stufe 1 = niedrig 2 Stufe 2 = mittel 3 Stufe 3 = hoch
10	Stufe 0	Gerät aus

Gerät einschalten

- ✓ Das Gerät ist wie im Kapitel Montage und Inbetriebnahme beschrieben betriebsbereit aufgestellt.
- 1. Schalten Sie das Gerät ein, indem Sie den Stufenschalter *Ventilationsstufe* (9) in die gewünschte Position bringen.

Außerbetriebnahme



Warnung vor elektrischer Spannung

Berühren Sie den Netzstecker nicht mit feuchten oder nassen Händen.

1. Schalten Sie das Gerät aus, indem Sie den Stufenschalter *Ventilationsstufe* (9) in die Position 0 bringen.
2. Ziehen Sie das Netzkabel aus der Steckdose, indem Sie es am Netzstecker anfassen.
3. Reinigen Sie das Gerät gemäß Kapitel Wartung.
4. Lagern Sie das Gerät gemäß Kapitel Lagerung.

Nachbestellbares Zubehör



Warnung

Benutzen Sie nur Zubehör und Zusatzgeräte, die in der Betriebsanleitung angegeben sind.

Der Gebrauch anderer als in der Betriebsanleitung empfohlener Einsatzwerkzeuge oder anderen Zubehörs kann eine Verletzungsgefahr bedeuten.

TTV 4500 / TTV 4500 HP

Bezeichnung	Artikelnummer
Schlauchadapter	6.100.005.010
Kombiverteiler	6.100.005.011
Staubsack Klasse M, Länge: 3 m	7.160.000.110
Staubsack Klasse M, Länge: 5 m	7.160.000.112
Lufttransportschlauch Tronect SP-T, Länge: 7,6 m	6.100.001.214
Lufttransportschlauch Tronect TF-L, Länge: 5 m	6.100.001.115
Universalspanngurt	6.100.001.995

TTV 7000

Bezeichnung	Artikelnummer
Schlauchadapter	6.100.005.020
Staubsack Klasse M, Länge: 5 m	7.160.000.112
Lufttransportschlauch Tronect SP-T, Länge: 7,6 m	6.100.001.217
Universalspanngurt	6.100.001.995

Fehler und Störungen

Das Gerät wurde während der Produktion mehrfach auf einwandfreie Funktion geprüft. Sollten dennoch Funktionsstörungen auftreten, so überprüfen Sie das Gerät nach folgender Auflistung.

Das Gebläse läuft nicht:

- Überprüfen Sie, ob das Gerät eingeschaltet ist.
- Überprüfen Sie den Netzanschluss.
- Überprüfen Sie Netzkabel und Netzstecker auf Beschädigungen.
- Überprüfen Sie die bauseitige Netzabsicherung.

Das Gebläse läuft nur kurz und schaltet sich dann wieder ab:

- Sehen Sie nach, ob das Schutzgitter am Lufteinlass blockiert ist. Entfernen Sie ggf. Fremdkörper.
- Ggf. ist das Motorlager beschädigt. Kontaktieren Sie den Kundenservice.

Der Motor bzw. der Ventilator läuft laut bzw. unruhig:

- Der Ventilator ist verschmutzt. Reinigen Sie den Ventilator gemäß dem Kapitel Wartung.
- Der Ventilator bzw. die Gebläseeinheit ist beschädigt. Kontaktieren Sie den Kundenservice. Ggf. bringen Sie das Gerät zur Reparatur zu einem autorisierten Elektrofachbetrieb oder zu Trotec.
- Möglicherweise besteht ein Lagerschaden am Motor. Kontaktieren Sie den Kundenservice. Ggf. bringen Sie das Gerät zur Reparatur zu einem autorisierten Elektrofachbetrieb oder zu Trotec.

Der Ventilator macht Schleifgeräusche:

- Ventilatorblätter sind verschmutzt oder Fremdkörper befinden sich im Rotationsbereich des Ventilators. Reinigen Sie die Ventilatorblätter bzw. die Gebläseeinheit gemäß dem Kapitel Wartung.
- Ventilatorblätter sind evtl. beschädigt. Kontaktieren Sie den Kundenservice. Ggf. bringen Sie das Gerät zur Reparatur zu einem autorisierten Elektrofachbetrieb oder zu Trotec.

Das Gerät vibriert stark:

- Überprüfen Sie die Standfläche des Ventilators. Positionieren Sie das Gerät auf einem ebenen und festen Untergrund.
- Überprüfen Sie die Schraubverbindungen, insbesondere zwischen Gebläseeinheit und Fuß. Ziehen Sie die Schrauben ggf. nach.
- Überprüfen Sie die Ventilatorflügel auf Verschmutzungen und reinigen Sie diese ggf.
- Es besteht evtl. eine Unwucht bei den Ventilatorblättern. Kontaktieren Sie den Kundenservice. Ggf. bringen Sie das Gerät zur Reparatur zu einem autorisierten Elektrofachbetrieb oder zu Trotec.

Der Ventilator ändert seine Position während des Betriebes:

- Überprüfen Sie die Feststellbremsen auf festen Sitz und ziehen Sie diese ggf. nach.

Die Luftfördermenge ist gering:

- Sehen Sie nach, ob das Schutzgitter verstopft ist und reinigen Sie es ggf.

Hinweis

Warten Sie mindestens 10 Minuten nach allen Wartungs- und Reparaturarbeiten. Schalten Sie erst dann das Gerät wieder ein.

Das Gerät funktioniert nach den Überprüfungen nicht einwandfrei:

Kontaktieren Sie den Kundendienst. Bringen Sie das Gerät ggf. zur Reparatur zu einem autorisierten Elektrofachbetrieb oder zu Trotec.

Wartung

Tätigkeiten vor Wartungsbeginn



Warnung vor elektrischer Spannung

Berühren Sie den Netzstecker nicht mit feuchten oder nassen Händen.

- Schalten Sie das Gerät aus.
- Achten Sie stets auf atypische Geräusche und suchen Sie im Zweifelsfall einen Fachhändler auf.
- Ziehen Sie das Netzkabel aus der Netzsteckdose, indem Sie es am Netzstecker anfassen.



Warnung vor elektrischer Spannung

Tätigkeiten, die das Öffnen des Gerätes erfordern, dürfen nur von autorisierten Fachbetrieben oder von Trotec durchgeführt werden.

Gehäuse reinigen

Reinigen Sie das Gehäuse mit einem angefeuchteten, weichen, fusselfreien Tuch. Achten Sie darauf, dass keine Feuchtigkeit in das Gehäuse eindringt. Achten Sie darauf, dass keine Feuchtigkeit mit elektrischen Bauteilen in Kontakt kommen kann. Verwenden Sie keine aggressiven Reinigungsmittel, wie z. B. Reinigungssprays, Lösungsmittel, alkoholhaltige Reiniger oder Scheuermittel zum Befeuchten des Tuches.

Gebläse und Geräteinneres reinigen



Warnung

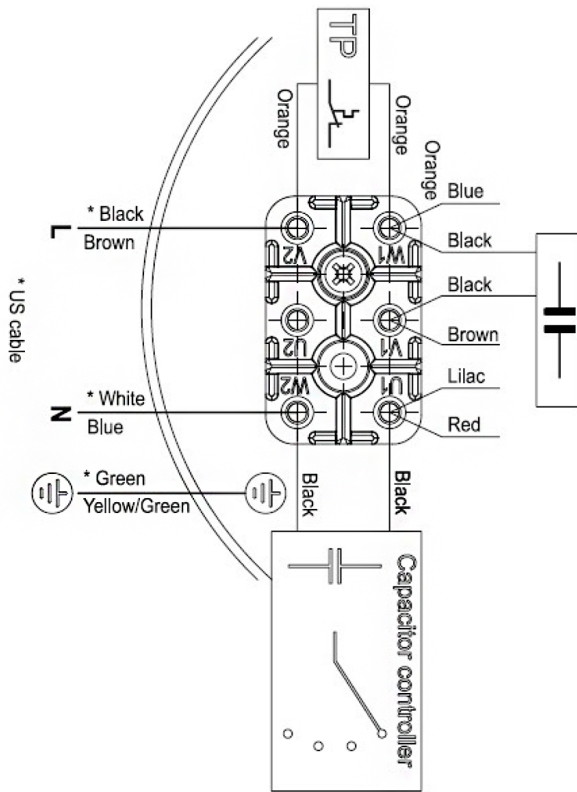
Beim Einschalten der Druckluft besteht Verletzungsgefahr durch austretende Druckluft. Halten Sie den Druckluftschlauch vom Körper fern. Es ist verboten, den Druckluftschlauch auf Personen zu richten.

- Prüfen Sie das Gebläse und die Schutzgitter vor und nach jedem Gebrauch auf einwandfreien Zustand.
- Reinigen Sie das Gebläse nach jeder Benutzung.
- Benutzen Sie Druckluft, um Teilchen, Fussel, Schmutz und Staub vom Motor, Gebläserad und Schutzgitter zu entfernen. Verwenden Sie unter keinen Umständen einen Hochdruckreiniger, um das Gebläse zu reinigen.
- Das Gerät ist ansonsten wartungsfrei.

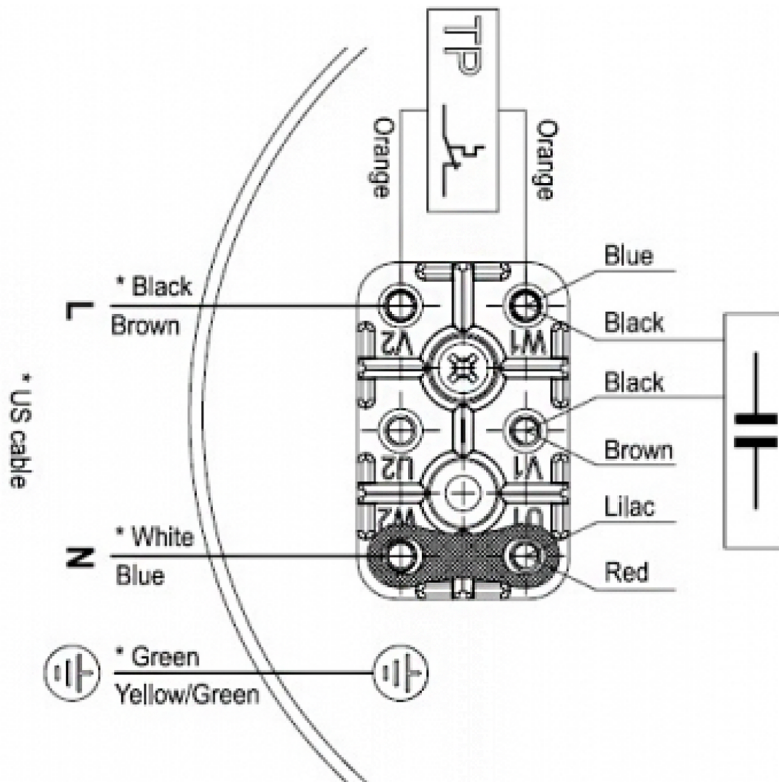
Technischer Anhang
Technische Daten

Parameter	Wert		
Modell	TTV 4500	TTV 4500 HP	TTV 7000
Artikelnummer	1.510.000.010	1.510.000.012	1.510.000.030
Luftmenge Stufe 1	2.300 m ³ /h	2.000 m ³ /h	3.800 m ³ /h
Luftmenge Stufe 2	3.450 m ³ /h	3.000 m ³ /h	5.600 m ³ /h
Luftmenge Stufe 3	5.300 m ³ /h	4.500 m ³ /h	8.500 m ³ /h
Nominelle Luftmenge	3.350 m ³ /h @ 80 Pa	2.850 m ³ /h @ 160 Pa	4.800 m ³ /h @ 100 Pa
Luftstrom	ausblasend/ansaugend	ausblasend/ansaugend	ausblasend/ansaugend
Luftaustrittsgeschwindigkeit	11 m/s (39,6 km/h)	9 m/s (32,4 km/h)	11 m/s (39,6 km/h)
Wurfweite	50 m	60 m	65 m
Luftdruck, max.	80 Pa	160 Pa	100 Pa
Fördermitteltemperatur, max.	45 °C	45 °C	45 °C
Netzanschluss	1 / N / PE ~ 230 V / 50 Hz (1,1 A)	1 / N / PE ~ 230 V / 50 Hz (1,4 A)	1 / N / PE ~ 230 V / 50 Hz (1,8 A)
Leistungsaufnahme	0,25 kW	0,33 kW	0,41 kW
Absicherung	10 A	10 A	10 A
Schutzart	IP 55	IP 55	IP 55
Schallpegel, max. (Abstand 3 m)	53 dB(A)	64 dB(A)	58 dB(A)
Mobilität	tragbar/stapelbar	tragbar/stapelbar	tragbar/stapelbar
Schlauchanschluss mit Schlauchadapter* und/oder Kombiverteiler**	450 mm * **/ 8 x 100 mm**	450 mm * **/ 8 x 100 mm**	560 mm */ -
Zulässige Umgebungsbedingungen	- 25 °C bis + 40 °C	- 25 °C bis + 40 °C	- 25 °C bis + 40 °C
Abmessungen (Länge x Breite x Tiefe)	358 x 515 x 520 (mm)	358 x 515 x 520 (mm)	365 x 620 x 620 (mm)
Mindestabstand zu Wänden und Gegenständen	oben (A): 0,5 m hinten / Ansaugseite (B): 3,0 m seitlich (C): 0,5 m vorne (D): 0,5 m	0,5 m 3,0 m 0,5 m 0,5 m	0,5 m 3,0 m 0,5 m 0,5 m
Gewicht	14,5 kg	15,5 kg	18,5 kg

Schaltpläne
TTV 4500 / TTV 4500 HP



TTV 7000

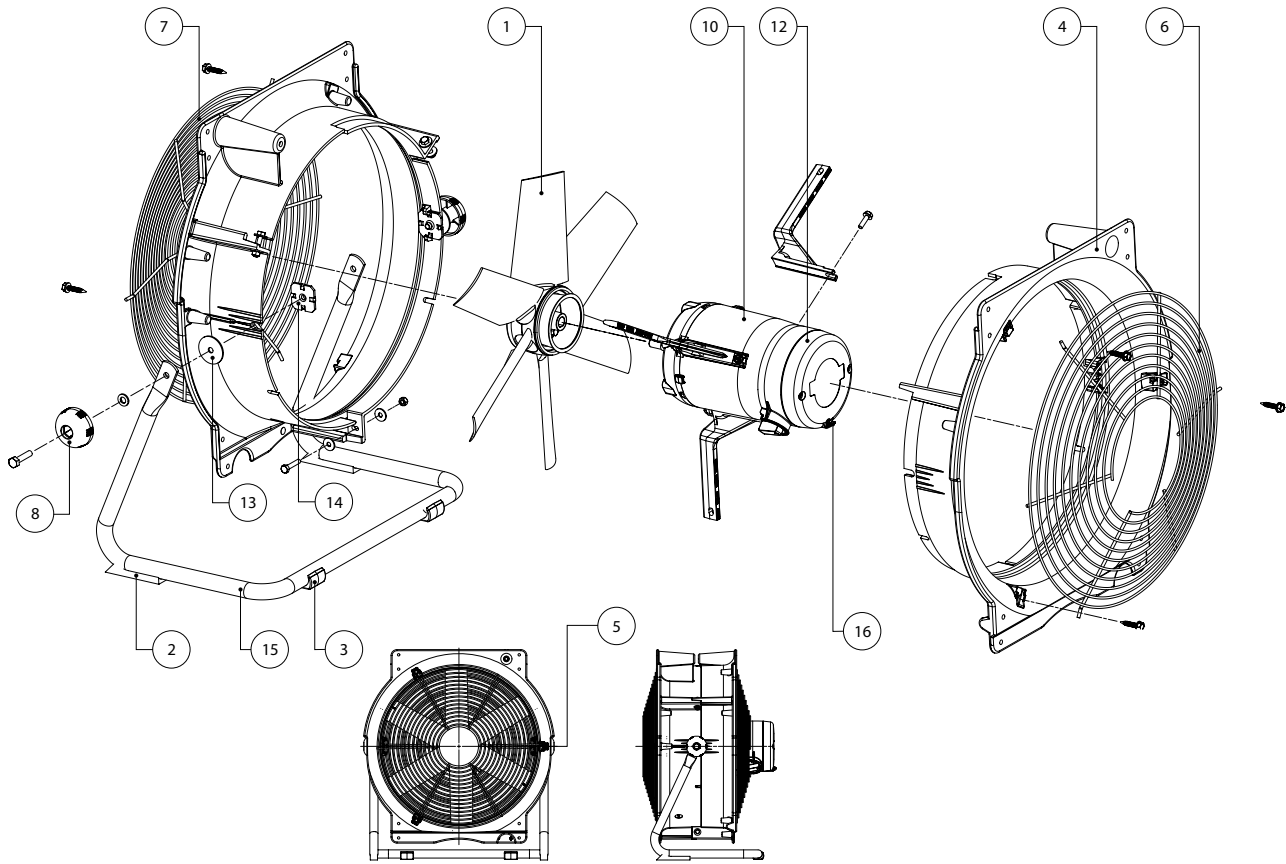


Explosionszeichnung TTV 4500 / TTV 4500 HP



Info

Die Positionsnummern der Ersatzteile unterscheiden sich von den in der Betriebsanleitung verwendeten Positionsnummern der Bauteile.



Ersatzteilliste TTV 4500 / TTV 4500 HP

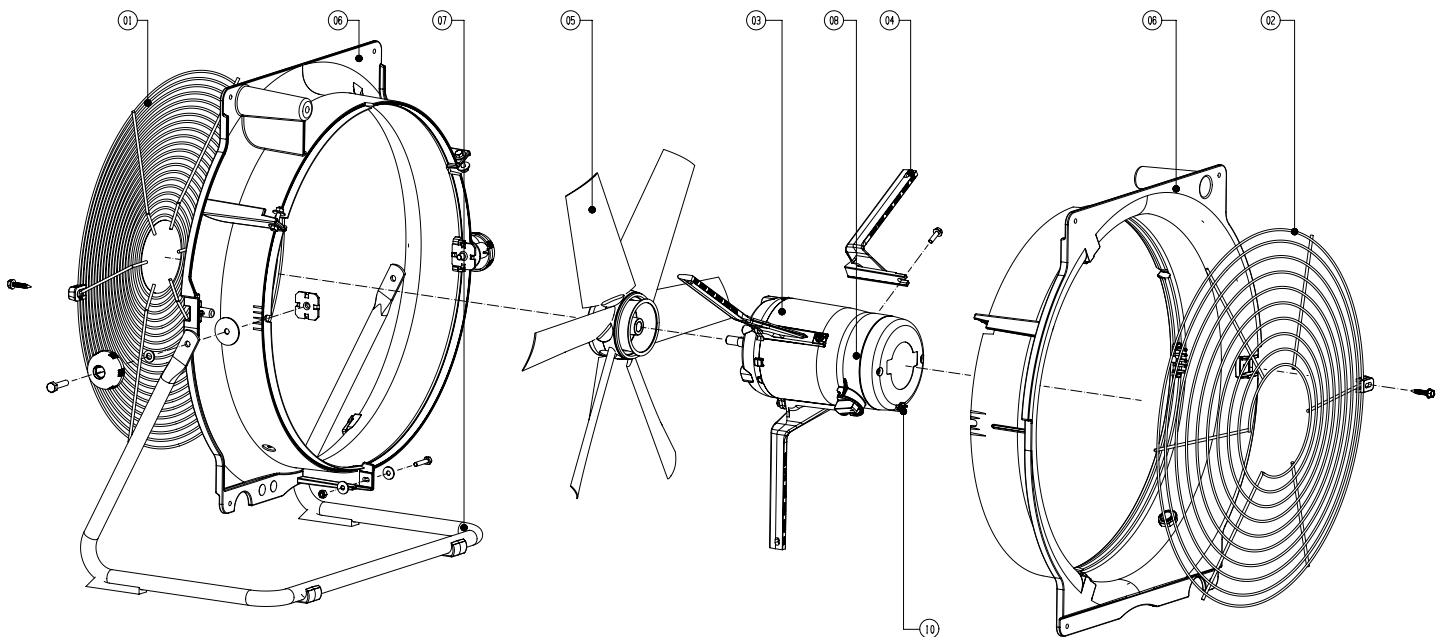
Nr.	Ersatzteil	Artikelnummer
1	fan rotor TTV4500	7310000634
2	rubber feet back TTV4500	7300001246
3	rubber feet front TTV4500	7300001245
4	housing TTV4500/HP	7310000936
5	safety clamp grid BVVP0023 TTV-series	7310000642
6	safety grid airinlet TTV4500	7242000638
7	safety grid airoutlet TTV4500	7242000639
8	fixing knob TTV-series	7310000710
9	condensator 6µF motor TTV	7140000357
10	motor 4E40 TTV4500	7110000635
11	connector assembly kit TTV-series	7320001271
12	switch TTV4500	7130000628
13	rubber washer TTV 4500	7330001155
14	plastic washer TTV 4500	7310001154
15	tube feet TTV4500	7240000937
16	condense plug	7300001248

Explosionszeichnung TTV 7000



Info

Die Positionsnummern der Ersatzteile unterscheiden sich von den in der Betriebsanleitung verwendeten Positionsnummern der Bauteile.



Ersatzteilliste TTV 7000

Nr.	Ersatzteil	Artikelnummer
01	Wire guard impeller side	7242000646
02	Wire guard motor side	7242000645
03	Motor	7110000637
04	Bracket	*)
05	Impeller	7310000633
06	Housing (set, 2 pieces)	7310000939 (Ventilator) + 7310000938 (Motor)
07	Frame	7240000939
08	Controller (under cap)	*)
10	Condense plug	7300001248

*) Auf Anfrage

Entsorgung

Entsorgen Sie Verpackungsmaterialien stets umweltgerecht und nach den geltenden örtlichen Entsorgungsvorschriften.



Das Symbol des durchgestrichenen Mülleimers auf einem Elektro- oder Elektronik-Altgerät besagt, dass dieses am Ende seiner Lebensdauer nicht im Hausmüll entsorgt werden darf. Zur kostenfreien Rückgabe stehen in Ihrer Nähe Sammelstellen für Elektro- und Elektronik-Altgeräte zur Verfügung. Die Adressen erhalten Sie von Ihrer Stadt- bzw. Kommunalverwaltung. Für viele EU-Länder können Sie sich auch auf der Webseite <https://hub.trotec.com/?id=45090> über weitere Rückgabemöglichkeiten informieren. Ansonsten wenden Sie sich bitte an einen offiziellen, für Ihr Land zugelassenen Altgeräteverwerter.

In Deutschland gilt die Pflicht der Vertrieber zur unentgeltlichen Rücknahme von Altgeräten nach § 17 Absatz 1 und 2 gemäß Elektro- und Elektronikgerätegesetz - ElektroG.

Durch die getrennte Sammlung von Elektro- und Elektronik-Altgeräten soll die Wiederverwendung, die stoffliche Verwertung bzw. andere Formen der Verwertung von Altgeräten ermöglicht sowie negative Folgen bei der Entsorgung der in den Geräten möglicherweise enthaltenen gefährlichen Stoffe auf die Umwelt und die menschliche Gesundheit vermieden werden.

Konformitätserklärung

Konformitätserklärung im Sinne der EG-Richtlinie Maschinen 2006/42/EG, Anhang II Teil 1 Abschnitt A

Wir, die Trotec GmbH, erklären in alleiniger Verantwortung, dass das nachfolgend bezeichnete Produkt entwickelt, konstruiert und gefertigt wurde in Übereinstimmung mit den Anforderungen der EG-Richtlinie Maschinen i.d.F. 2006/42/EG.

Produktmodell / Produkt: TTV 4500
TTV 4500 HP
TTV 7000

Produkttyp: Axialventilator

Baujahr ab: 2022

Einschlägige EU-Richtlinien:

- 2011/65/EU
- 2012/19/EU
- 2014/30/EU

Angewandte harmonisierte Normen:

- EN IEC 63000:2018
- EN ISO 11201:2010
- EN ISO 11203:2009/A1:2020
- EN ISO 11204:2010
- EN ISO 12100:2010
- EN ISO 13732-1:2008
- EN ISO 13854:2019
- EN ISO 13857:2008
- EN ISO 13857:2019
- EN ISO 14120:2015
- EN 349:1993/A1:2008
- EN 60204-1:2006/AC:2010
- EN 60204-1:2018
- EN 61000-6-2:2005/AC:2005
- EN 61000-6-4:2007/A1:2011
- EN 61800-3:2004/A1:2012
- EN 50581:2012

Angewandte nationale Normen und technische Spezifikationen:

- EN IEC 61000-6-2:2019
- EN IEC 61000-6-4:2019
- EN IEC 61800-3-2018
- EN ISO 12499:2008
- EN ISO 5801:2017
- ISO 13348:2007
- ISO 5801:2017
- ISO/TR 14121-2:2012
- ISO 9001:2015

Hersteller und Name des Bevollmächtigten der technischen Unterlagen:

Trotec GmbH
Grebberer Straße 7, D-52525 Heinsberg
Telefon: +49 2452 962-400
E-Mail: info@trotec.de

Ort und Datum der Ausstellung:
Heinsberg, den 28.07.2022

Joachim Ludwig, Geschäftsführer

Trotec GmbH

Grebener Str. 7
D-52525 Heinsberg

☎ +49 2452 962-400

☎ +49 2452 962-200

✉ info@trotec.com

www.trotec.com