

BC21

DE

ORIGINALBETRIEBSANLEITUNG
THERMOHYGROMETER



TROTEC

Inhaltsverzeichnis

Hinweise zur Betriebsanleitung 2

Sicherheit..... 2

Informationen über das Gerät..... 4

Transport und Lagerung..... 5

Bedienung 5

Wartung und Reparatur..... 6

Entsorgung..... 7

Die aktuelle Fassung dieser Anleitung und die EU-Konformitätserklärung können Sie unter folgendem Link herunterladen:



BC21



<https://hub.trotec.com/?id=43335>

Hinweise zur Betriebsanleitung

Symbole



Warnung vor elektrischer Spannung

Dieses Symbol weist darauf hin, dass Gefahren aufgrund von elektrischer Spannung für Leben und Gesundheit von Personen bestehen.



Warnung

Das Signalwort bezeichnet eine Gefährdung mit einem mittleren Risikograd, die, wenn sie nicht vermieden wird, den Tod oder eine schwere Verletzung zur Folge haben kann.



Vorsicht

Das Signalwort bezeichnet eine Gefährdung mit einem niedrigen Risikograd, die, wenn sie nicht vermieden wird, eine geringfügige oder mäßige Verletzung zur Folge haben kann.

Hinweis

Das Signalwort weist auf wichtige Informationen (z. B. auf Sachschäden) hin, aber nicht auf Gefährdungen.



Info

Hinweise mit diesem Symbol helfen Ihnen, Ihre Tätigkeiten schnell und sicher auszuführen.



Anleitung beachten

Hinweise mit diesem Symbol weisen Sie darauf hin, dass die Betriebsanleitung zu beachten ist.

Sicherheit

Lesen Sie diese Anleitung vor Inbetriebnahme/Verwendung des Gerätes sorgfältig durch und bewahren Sie die Anleitung immer in unmittelbarer Nähe des Aufstellortes bzw. am Gerät auf!



Warnung

Lesen Sie alle Sicherheitshinweise und Anweisungen.

Versäumnisse bei der Einhaltung der Sicherheitshinweise und Anweisungen können elektrischen Schlag, Brand und/oder schwere Verletzungen verursachen.

Bewahren Sie alle Sicherheitshinweise und Anweisungen für die Zukunft auf.

- Betreiben Sie das Gerät nicht in explosionsgefährdeten Räumen oder Bereichen und stellen Sie es nicht dort auf.
- Betreiben Sie das Gerät nicht in aggressiver Atmosphäre.
- Tauchen Sie das Gerät nicht unter Wasser. Lassen Sie keine Flüssigkeiten in das Geräteinnere eindringen.
- Das Gerät darf nur in trockener Umgebung und keinesfalls bei Regen oder einer relativen Luftfeuchtigkeit oberhalb der Betriebsbedingungen verwendet werden.
- Schützen Sie das Gerät vor permanenter direkter Sonneneinstrahlung.
- Setzen Sie das Gerät keinen starken Vibrationen aus.
- Entfernen Sie keine Sicherheitszeichen, Aufkleber oder Etiketten vom Gerät. Halten Sie alle Sicherheitszeichen, Aufkleber und Etiketten in einem lesbaren Zustand.
- Öffnen Sie das Gerät nicht.
- Laden Sie niemals Batterien, die nicht wieder aufgeladen werden können.
- Verschiedene Batterietypen sowie neue und gebrauchte Batterien dürfen nicht zusammen verwendet werden.
- Legen Sie die Batterien entsprechend der korrekten Polarität in das Batteriefach.

- Entfernen Sie entladene Batterien aus dem Gerät. Batterien enthalten umweltgefährdende Stoffe. Entsorgen Sie die Batterien entsprechend der nationalen Gesetzgebung (siehe Kapitel Entsorgung).
- Entfernen Sie die Batterien aus dem Gerät, wenn Sie das Gerät über einen längeren Zeitraum nicht benutzen.
- Schließen Sie niemals die Versorgungsklemmen im Batteriefach kurz!
- Verschlucken Sie keine Batterien! Wird eine Batterie verschluckt, kann dies innerhalb von 2 Stunden schwere innere Verbrennungen/Verätzungen verursachen! Die Verätzungen können zum Tod führen!
- Wenn Sie glauben, dass eine Batterie verschluckt wurde oder anderweitig in den Körper gelangt ist, suchen Sie sofort einen Arzt auf!
- Halten Sie neue und gebrauchte Batterien sowie ein geöffnetes Batteriefach von Kindern fern.
- Beachten Sie die Lager- und Betriebsbedingungen (siehe Technische Daten).

Bestimmungsgemäße Verwendung

Verwenden Sie das Gerät ausschließlich für Temperatur- und Luftfeuchtemessungen in Innenbereichen innerhalb des in den technischen Daten angegebenen Messbereichs. Beachten Sie dabei die technischen Daten und halten Sie diese ein.

Um das Gerät bestimmungsgemäß zu verwenden, verwenden Sie ausschließlich von Trotec geprüftes Zubehör bzw. von Trotec geprüfte Ersatzteile.

Vorhersehbare Fehlanwendung

Verwenden Sie das Gerät nicht in explosionsgefährdeten Bereichen oder für Messungen in Flüssigkeiten oder an spannungsführenden Teilen. Für Schäden, die aus nicht bestimmungsgemäßer Verwendung resultieren, übernimmt Trotec keine Haftung. Gewährleistungsansprüche erlöschen in diesem Fall. Eigenmächtige bauliche Veränderungen sowie An- oder Umbauten am Gerät sind verboten.

Personalqualifikation

Personen, die dieses Gerät verwenden, müssen:

- die Betriebsanleitung, insbesondere das Kapitel Sicherheit, gelesen und verstanden haben.

Restgefahren



Warnung vor elektrischer Spannung

Es besteht Kurzschlussgefahr durch in das Gehäuse eindringende Flüssigkeiten!

Tauchen Sie das Gerät und das Zubehör nicht unter Wasser. Achten Sie darauf, dass kein Wasser oder andere Flüssigkeiten in das Gehäuse gelangen.



Warnung vor elektrischer Spannung

Arbeiten an elektrischen Bauteilen dürfen nur von einem autorisierten Fachbetrieb durchgeführt werden!



Warnung

Erstickenungsgefahr!

Lassen Sie das Verpackungsmaterial nicht achtlos liegen. Es könnte für Kinder zu einem gefährlichen Spielzeug werden.



Warnung

Das Gerät ist kein Spielzeug und gehört nicht in Kinderhände.



Warnung

Von diesem Gerät können Gefahren ausgehen, wenn es von nicht eingewiesenen Personen unsachgemäß oder nicht bestimmungsgemäß eingesetzt wird! Beachten Sie die Personalqualifikationen!



Vorsicht

Halten Sie ausreichend Abstand zu Wärmequellen.

Hinweis

Um Beschädigungen am Gerät zu vermeiden, setzen Sie es keinen extremen Temperaturen, extremer Luftfeuchtigkeit oder Nässe aus.

Hinweis

Verwenden Sie zur Reinigung des Gerätes keine scharfen Reiniger, Scheuer- oder Lösungsmittel.

Informationen über das Gerät

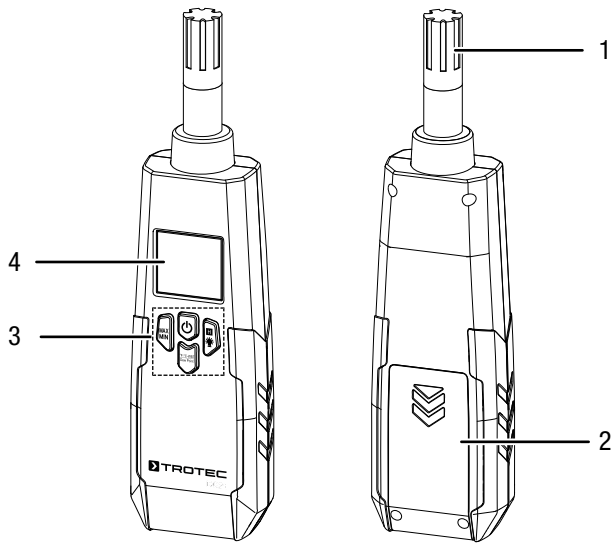
Gerätebeschreibung

Mithilfe des Thermohygrometers BC21 können sowohl Luft-, Taupunkt- und Feuchtkugeltemperatur als auch die Luftfeuchtigkeit von Innenbereichen ermittelt werden.

Für die Bewertung der Messungen stehen außerdem eine Max/Min-Funktion (Minimal- und Maximalwert) sowie das Einfrieren (Hold-Funktion) des aktuellen Messwertes zur Verfügung.

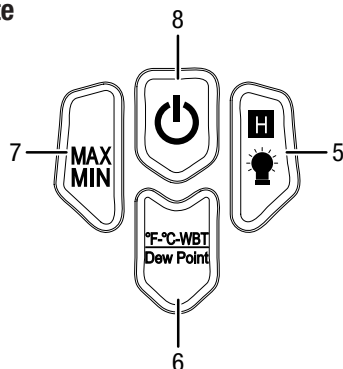
Eine Abschaltautomatik bei Nichtbenutzung schont die Batterie.

Gerätedarstellung



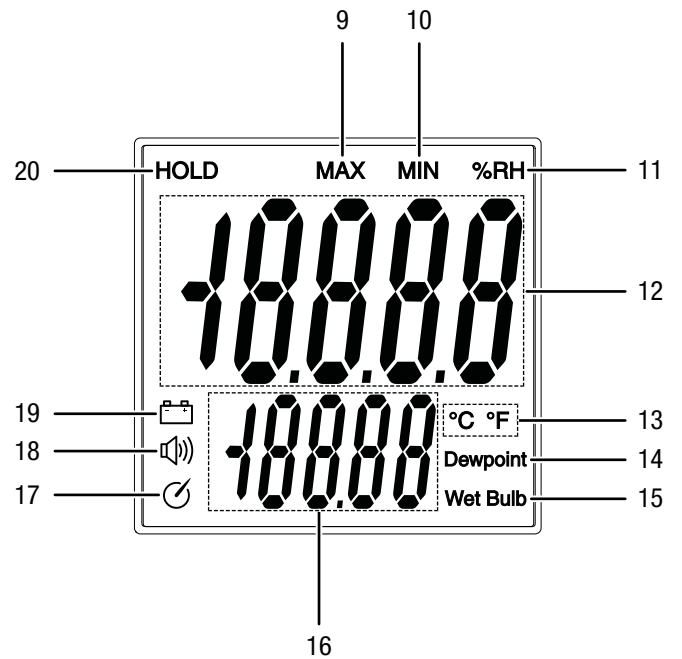
Nr.	Bezeichnung
1	Messsensor
2	Batteriefach mit Deckel
3	Bedienelemente
4	Display

Bedienelemente



Nr.	Bezeichnung
5	Taste <i>HOLD/Licht</i>
6	Taste <i>Dew Point</i>
7	Taste <i>MAX/MIN</i>
8	Taste <i>Ein/Aus</i>

Display



Nr.	Bezeichnung
9	Anzeige MAX
10	Anzeige MIN
11	Anzeige %r.F.
12	Messwertanzeige
13	Anzeige Einheit Temperatur
14	Anzeige Taupunkt
15	Anzeige Nasskugel
16	untere Messwertanzeige
17	Anzeige Abschaltautomatik
18	Anzeige Alarm
19	Anzeige Batterie
20	Anzeige HOLD

Technische Daten

Parameter	Wert
Modell	BC21
Gewicht	210 g
Abmessungen (Höhe x Breite x Tiefe)	230 mm x 55 mm x 32 mm
Temperatur	
Messbereich	-30 bis 100 °C (-22 bis 199 °F)
Genauigkeit	±1 °C (±1,5 °F)
Messbereich Auflösung	0,1 °C (0,1 °F)
Taupunkttemperatur	
Messbereich:	-30 bis 100 °C (-22 bis 199 °F)
Genauigkeit	±1 °C (±1,5 °F)
Messbereich Auflösung	0,1 °C (0,1 °F)
Nasskugeltemperatur	
Messbereich:	-30 bis 100 °C (-22 bis 199 °F)
Genauigkeit	±1 °C (±1,5 °F)
Messbereich Auflösung	0,1 °C (0,1 °F)
Luftfeuchtigkeit	
Messbereich:	0 bis 100 % r.F. (spezifiziert 5 bis 95 % r.F.)
Genauigkeit	±2 % r.F. (bei 25 °C und 5 bis 95 % r.F.)
Messbereich Auflösung	0,1 % r.F.
Allgemeine technische Daten	
Messrate	2,5 Messungen pro Sekunde
Ansprechzeit	10 Sekunden (90 % r.F. / 25 °C windstill)
Betriebstemperatur	0 bis 50 °C bei < 80 % r.F. nicht kondensierend
Lagertemperatur	-10 bis 60 °C bei < 80 % r.F. nicht kondensierend
Stromversorgung	1 x Batterie 9 V Block
Abschaltung Gerät	Bei Nichtbenutzung nach ca. 15 Minuten

Lieferumfang

- 1 x Gerät BC21
- 1 x Batterie 9 V Block
- 1 x Kurzanleitung

Transport und Lagerung

Hinweis

Wenn Sie das Gerät unsachgemäß lagern oder transportieren, kann das Gerät beschädigt werden. Beachten Sie die Informationen zum Transport und zur Lagerung des Gerätes.

Transport

Das Gerät wurde vom Hersteller bestmöglich verpackt, um es vor Transportschäden zu schützen.

Lagerung

Halten Sie bei Nichtbenutzung des Gerätes die folgenden Lagerbedingungen ein:

- trocken und vor Frost und Hitze geschützt
- an einem vor Staub und direkter Sonneneinstrahlung geschützten Platz
- die Lagertemperatur entspricht den Technischen Daten
- Batterie aus dem Gerät entfernen.

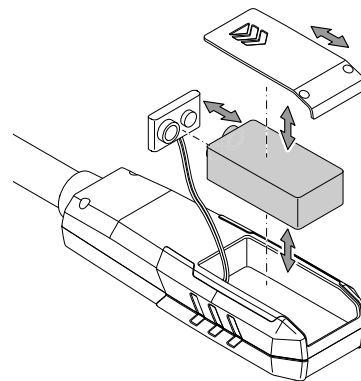
Bedienung

Batterien einsetzen

Hinweis

Vergewissern Sie sich, dass die Oberfläche des Gerätes trocken und das Gerät ausgeschaltet ist.

1. Öffnen Sie das Batteriefach, indem Sie den Batteriefachdeckel (2) in Pfeilrichtung aufschieben.
2. Nehmen Sie den Batteriefachdeckel (2) ab.
3. Verbinden Sie die Batterie (1 x 9 V Block) polungsrichtig mit dem Batterieclip (21).
4. Setzen Sie die Batterie in das Gerät ein.
5. Schieben Sie den Batteriefachdeckel (2) wieder auf das Gerät.



Einschalten und Messung durchführen

1. Drücken Sie die Taste *Ein/Aus* (8).
 - ⇒ Das Display wird eingeschaltet.
 - ⇒ Das Gerät ist betriebsbereit.
2. Richten Sie das Gerät auf den Messbereich.
 - ⇒ Warten Sie einen Moment, um einen stabilen Messwert zu erhalten.

Hinweis:

Beachten Sie, dass ein Standortwechsel von einer kalten in eine warme Umgebung zu Kondensatbildung auf der Leiterplatte des Gerätes führen kann. Dieser physikalisch nicht zu vermeidende Effekt verfälscht die Messung. Das Display zeigt in diesem Fall keine oder falsche Messwerte an. Warten Sie einige Minuten, bis sich das Gerät auf die veränderten Bedingungen eingestellt hat, bevor Sie eine Messung durchführen.

Displaybeleuchtung ein- und ausschalten

1. Drücken Sie die Taste *HOLD/Licht* (5) ca. 3 Sekunden.
 - ⇒ Die Displaybeleuchtung schaltet sich ein.
2. Drücken Sie die Taste *HOLD/Licht* (5) erneut für ca. 3 Sekunden.
 - ⇒ Die Displaybeleuchtung schaltet sich aus.

MAX/MIN-Funktion einstellen

1. Drücken Sie die Taste *MAX/MIN* (7).
 - ⇒ Im Display erscheint die Anzeige MAX (9).
 - ⇒ Mit dem Betätigen der Taste *MAX/MIN* (7) wird eine neue Messung gestartet. Der nun erscheinende Wert ist der Bezugswert.
 - ⇒ MAX-Funktion: Der Maximalwert des neu gestarteten Messintervalls wird angezeigt. Alle Werte, die unter dem angezeigten Wert liegen, werden nicht dargestellt.
2. Drücken Sie die Taste *MAX/MIN* (7) erneut.
 - ⇒ Im Display erscheint die Anzeige MIN (10).
 - ⇒ Mit dem Betätigen der Taste *MAX/MIN* (7) wird eine neue Messung gestartet. Der nun erscheinende Wert ist der Bezugswert.
 - ⇒ MIN-Funktion: Der Minimalwert des neu gestarteten Messintervalls wird angezeigt. Alle Werte, die über dem angezeigten Wert liegen, werden nicht dargestellt.
3. Drücken Sie die Taste *MAX/MIN* (7) für ca. 2 Sekunden, um die Funktion zu beenden.
 - ⇒ Das Messintervall wird zurückgesetzt.
 - ⇒ Der aktuelle Messwert wird angezeigt.

HOLD-Funktion einstellen

1. Drücken Sie die Taste *HOLD/Licht* (5).
 - ⇒ Der aktuelle Wert wird gehalten.
2. Drücken Sie die Taste *HOLD/Licht* (5) erneut.
 - ⇒ Das Display zeigt wieder den aktuellen Messwert an.

Messfunktionen einstellen

Hier wird die Einheit für die untere Messwertanzeige (16) eingestellt.

1. Drücken Sie die Taste *Dew Point* (6).
 - ⇒ Die Einheit wechselt und die Anzeige (13, 14, 15) ändert sich.
 - ⇒ Die möglichen Anzeigewerte sind:

Einheit	Beschreibung
°C	Anzeige der Temperatur in Grad Celsius
°F	Anzeige der Temperatur in Grad Fahrenheit
Wet Bulb	Anzeige der Nasskugel-Temperatur
Dew Point	Anzeige der Taupunkt-Temperatur

Ausschalten

1. Drücken Sie die Taste *Ein/Aus* (8).
 - ⇒ Das Gerät wird ausgeschaltet.

Wartung und Reparatur

Batteriewechsel

Ein Batteriewechsel ist notwendig, wenn auf dem Display (4) die Anzeige *Batterie* (19) aufleuchtet oder wenn das Gerät nicht mehr eingeschaltet werden kann. Siehe Kapitel Bedienung.

Reinigung

Reinigen Sie das Gerät mit einem angefeuchteten, weichen, fusselfreien Tuch. Achten Sie darauf, dass keine Feuchtigkeit in das Gehäuse eindringt. Verwenden Sie keine Sprays, Lösungsmittel, alkoholhaltige Reiniger oder Scheuermittel, sondern nur klares Wasser zum Anfeuchten des Tuches.

Reparatur

Nehmen Sie keine Änderungen am Gerät vor und bauen Sie keine Ersatzteile ein. Wenden Sie sich zur Reparatur oder Geräteüberprüfung an den Hersteller.

Entsorgung

Entsorgen Sie Verpackungsmaterialien stets umweltgerecht und nach den geltenden örtlichen Entsorgungsvorschriften.



Das Symbol des durchgestrichenen Mülleimers auf einem Elektro- oder Elektronik-Altgerät stammt aus der Richtlinie 2012/19/EU. Es besagt, dass dieses Gerät am Ende seiner Lebensdauer nicht im Hausmüll entsorgt werden darf. Zur kostenfreien Rückgabe stehen in Ihrer Nähe Sammelstellen für Elektro- und Elektronik-Altgeräte zur Verfügung. Die Adressen erhalten Sie von Ihrer Stadt- bzw. Kommunalverwaltung. Für viele EU-Länder können Sie sich auch auf der Webseite <https://hub.trotec.com/?id=45090> über weitere Rückgabemöglichkeiten informieren. Ansonsten wenden Sie sich bitte an einen offiziellen, für Ihr Land zugelassenen Altgeräteverwerter.

In Deutschland gilt die Pflicht der Vertreiber zur unentgeltlichen Rücknahme von Altgeräten nach § 17 Absatz 1 und 2 gemäß Elektro- und Elektronikgerätegesetz - ElektroG.

Durch die getrennte Sammlung von Elektro- und Elektronik-Altgeräten soll die Wiederverwendung, die stoffliche Verwertung bzw. andere Formen der Verwertung von Altgeräten ermöglicht sowie negative Folgen bei der Entsorgung der in den Geräten möglicherweise enthaltenen gefährlichen Stoffe auf die Umwelt und die menschliche Gesundheit vermieden werden.



Batterien und Akkus gehören nicht in den Hausmüll, sondern müssen in der Europäischen Union – gemäß Richtlinie 2006/66/EG DES EUROPÄISCHEN PARLAMENTS UND DES RATES vom 06. September 2006 über Batterien und Akkumulatoren – einer fachgerechten Entsorgung zugeführt werden. Bitte entsorgen Sie Batterien und Akkus entsprechend den geltenden gesetzlichen Bestimmungen.

Trotec GmbH

Grebener Str. 7
D-52525 Heinsberg

☎ +49 2452 962-400

☎ +49 2452 962-200

✉ info@trotec.com

www.trotec.com