

Adsorptionstrockner TTR 1400



Serienausstattung

- Robustes Edelstahlgehäuse
- integrierte Luftfilter G4 als Z-Line-Filter, jeweils für Prozess- und Regenerationsluft getrennt
- Filterüberwachung mit Warnleuchte
- Rotordrehkontrolle
- Steuerspannung 24VDC
- potenzialfreie Meldekontakte für Wartung/Filterwechsel, Störung, Betrieb Ein/Aus
- Anschlussklemmen für Hygrostat, 24VDC
- Anschlussklemmen für externe Ein-/Ausschaltung, 24VDC
- im Gehäuse integrierte, direktgetriebene Hochleistungs-EC-Ventilatoren mit manueller Drehzahlverstellung (keine zusätzlichen Drosselklappen erforderlich), jeweils für Prozess- und Regenerationsluftseite getrennt
- Silikagel-Sorptionsrotor mit internem Spülsektor zur Wärmerückgewinnung und selbsttätig nachstellendem Rotordichtungssatz
- Rotorantriebssystem mit drehzahlregelbarem, bürstenlosem Getriebemotor, Zahnriemen, Zahnriemenscheibe und Riemenspanner
- elektrischer Regenerationslufthitzer, bestehend aus Rohrheizkörpern, ausgerüstet mit Sicherheitstemperaturbegrenzern und Differenzdruckschalter, Ansteuerung mittels Halbleiterrelais
- temperaturgesteuerter Nachlauf
- integrierter Schaltschrank mit allen für den Betrieb erforderlichen Betriebsmitteln entsprechend dem TROTEC-Standard: Not-Aus-Hauptschalter, Wahlschalter für Fern-/Vorortbetrieb, Meldeleuchten, Taster, Schaltgeräte, Sicherungen, Verdrahtung und Anschlussklemmen
- Gehäuse für spiegelverkehrten Aufbau vorbereitet. Luftrichtungsumkehr; Standard Prozessluftrichtung von links nach rechts

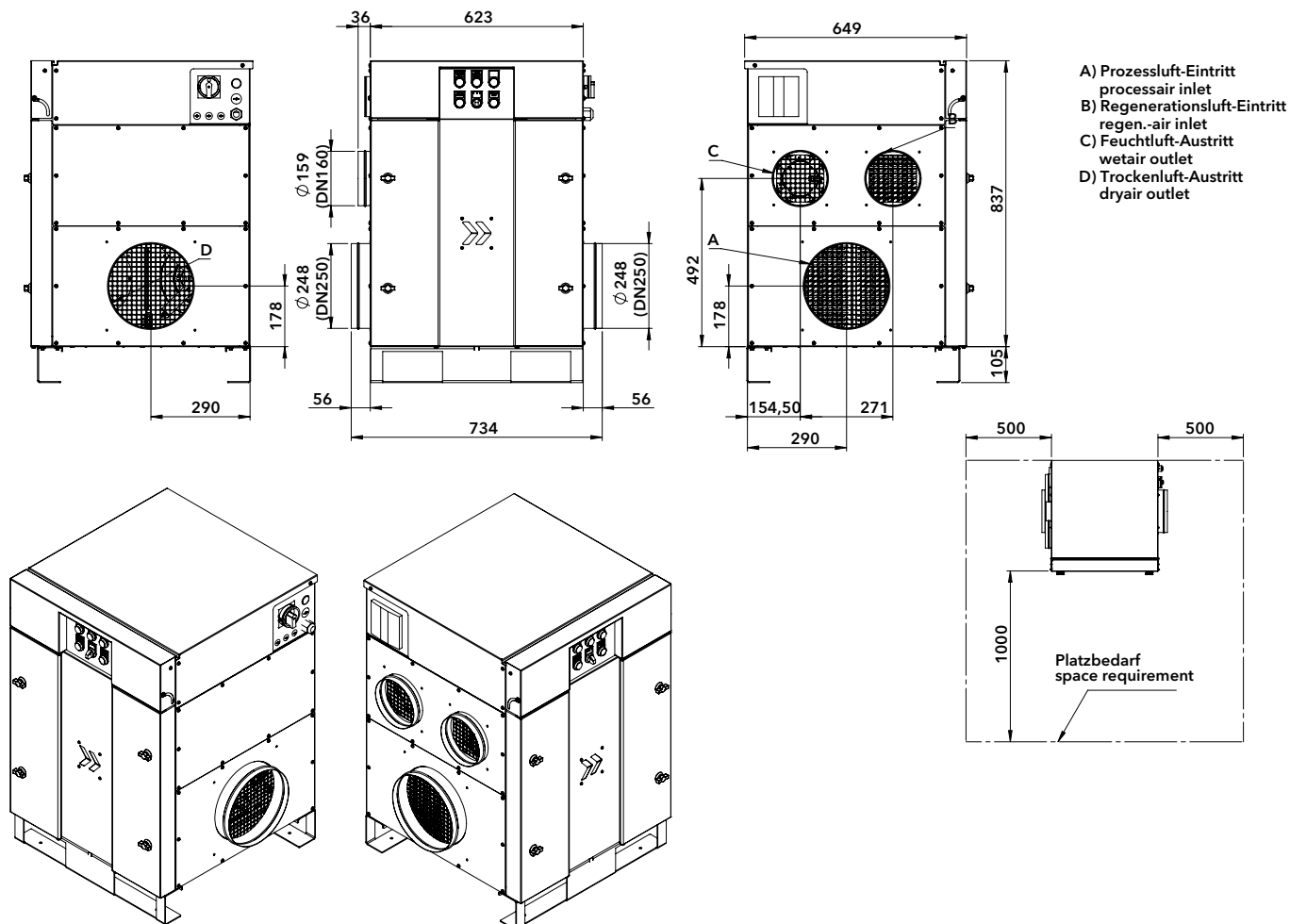
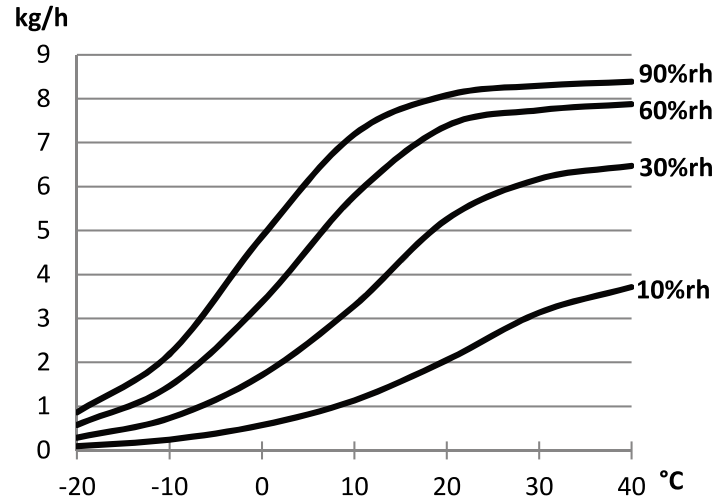
optionale Zusatzausstattung

- Flowmatic S, elektronische Ventilatorzahlregelung jeweils für Prozess- und Regenerationsluft getrennt, Regelung auf Konstant-Volumenstrom bzw. -druck in Abhängigkeit des prozessseitigen Sollwertes, Steuersignal 0...10V bzw. 4-20 mA
- Millennium-Mikroprozessorsteuerung mit vierzeiliger Klartextanzeige
 - Fehlermeldungen in Klartext
 - Energiemanagement (temperaturabhängige Regenerationslufthitzerregelung)
 - Feuchteregeung Trockenluft (nur in Verbindung mit optionalem Feuchtemessgerät und Signalwandlerkit 4-20 mA / 0-10V)
 - Temperaturregelung Trockenluft (nur mit optionalem Temperaturfühler und nachgeschalteter Luftkonditionierung)
- elektrische Zusatzheizung für Trockenluft
- verstärkter oder zusätzlicher Ventilator für erhöhte Pressung der Trockenluft
- Schutz- und Transportrahmen mit Rollen, stapelbar
- Wetterschutzausrüstung
- Feuchte-/Temperaturregelung (Signalwandlerkit 4-20 mA / 0-10V, Parametrierung)
- elektronischer Hygrostat HG125 mit zweizeiligem LCD-Display
- Taupunktfühler (-100 - +20 °Ctp / Signal 4-20 mA)
- LABS - freie Ausführung
- Spiegelverkehrter Moduleinbau - für entgegengesetzte Luftrichtung
- Geräterollen
- PT 100 Temperaturfühler

Adsorptionstrockner TTR 1400

Allgemeine Technische Daten (bei 20 °C / 60 % r.F.; 1013 mbar)

Entfeuchtung		7,4 kg/h
Trockenluft	Luftmenge freiblasend	1750 m³/h
	Luftmenge nominal	1450 m³/h
	Pressung	300 Pa
Regenerationsluft	Luftmenge	270 m³/h
	Pressung	300 Pa
Heizung		9 kW
Anschlussleistung		9,8 kW
Spannung		3/PE/380 - 480 V/50 - 60 Hz
Stromaufnahme (@ 3x400V), max.		15 A
empfohlene Absicherung		16 A
Gewicht		100 kg
Abmessungen (L x B x H)		734 mm x 649 mm x 942 mm



Änderungen vorbehalten. Alle Leistungsdaten beziehen sich auf 1013 mbar, eine Dichte von 1,2 kg/m³ und eine Spannungsversorgung mit 3x400 V/50Hz +PE bzw. 230V/50 Hz. Für ihre Projektauslegung empfehlen wir bzgl. der Entfeuchtungsleistung einen Sicherheitsabschlag je nach Anwendung in Höhe von 10-20 % zu berücksichtigen.