

**Dantherm**<sup>®</sup>  
CLIMATE SOLUTIONS



MOBILE KLIMATISIERUNG

## AC 7000

IDEAL FÜR BÜRRÄUME, RECHENZENTREN,  
MIETPARKS UND MEHR



## Der neue Maßstab für Komfort am Arbeitsplatz

**Mit dem innovativen mobilen Klimagerät AC 7000 wird Ihr Arbeitsplatz zur Wohlfühloase – und das selbst an heißen Tagen. Setzen Sie auf modernste Technik und maximieren Sie Ihre Effizienz durch perfekten Komfort.**

Diese hochmoderne Technologie verspricht flüsterleise Kühlung für Profis und verändert nicht nur die Temperatur von Arbeitsräumen, sondern definiert auch den Begriff Komfort neu. Wie wäre es mit einem Arbeitsplatz, an dem Effizienz und Design harmonisch zusammenwirken und so die perfekte Umgebung für Produktivität und Wohlbefinden schaffen?

Das Herzstück des AC 7000 ist ein innovatives Kühlsystem, das Wärme absorbiert und sie durch ein in sich geschlossenes Kaltwasser-/Glykolsystem leitet. Dieser Prozess sorgt für effiziente Kühlung und leisen Betrieb für eine ungestörte Arbeitsumgebung. Das hochwertige Design fügt sich dabei nahtlos in die Umgebung ein.





### Intelligente Steuerung senkt den Energieverbrauch

Das mit einem EC-Ventilator ausgestattete Innengerät des Systems passt seine Geschwindigkeit auf intelligente Weise an die Abweichung des Sollwerts von der tatsächlichen Raumtemperatur an. Diese automatische Regelung minimiert den Energieverbrauch und vermeidet unnötige Geräusche, so dass Sie in einer ruhigen Umgebung arbeiten können. Darüber hinaus passt sich der Lüfter des Außengeräts dynamisch an die Außentemperaturen an und gewährleistet so eine optimale Leistung unabhängig von den Wetterbedingungen.

Mit ihrem eleganten Design, den fortschrittlichen Funktionen und der überragenden Leistung setzt die AC 7000 einen neuen Standard für mobile Klimatechnik. Ob in Büroräumen, Rechenzentren oder als Verleihgerät, sie verspricht unvergleichlichen Komfort und Effizienz und ebnet den Weg für ein produktiveres und angenehmeres Arbeitsumfeld.



### Statusberichte

Eines der wichtigsten Merkmale der AC 7000 ist das umfassende Statusberichtssystem, das eine einfache Diagnose und Wartung ermöglicht. Zusätzlich erfüllt das System die F-Gas-Verordnung und setzt auf umweltfreundliches Kältemittel, welches auch zukünftigen gesetzlichen Anforderungen und steigenden Kosten gewachsen ist.

Die AC 7000 überzeugt in Bezug auf Komfort und Vielseitigkeit. Mit Leichtigkeit lässt sie sich über eine mobile App steuern und überwachen, was eine beispiellose Flexibilität ermöglicht, selbst bei der Verwaltung mehrerer Geräte gleichzeitig. Die Schnellanschlüsse für Kühlleitungen und die robuste Metallkonstruktion des Systems vereinfachen die Installation erheblich, selbst für Benutzer ohne spezielle Schulung.



### Leiser Betrieb und Temperaturbeständigkeit

Die AC 7000 bietet eine Reihe von Vorteilen gegenüber Mitbewerbermodellen, darunter hohe Effizienz, Fernzugriff und eine robuste Konstruktion. Die intelligente Lüftersteuerung sorgt für einen leisen Betrieb und ermöglicht maximale Energieeinsparungen. Zudem hält das Gerät Temperaturen von bis zu 45°C stand und ist somit für den Einsatz in verschiedensten Umgebungen geeignet.



### Intelligente Drehzahlregelung für optimale Leistung

Zusätzlich verfügt der Lüfter des Außengeräts der AC 7000 über eine intelligente Drehzahlregelung, die für die Aufrechterhaltung einer optimalen Leistung bei kälterem Wetter entscheidend ist. Ohne diese Funktion könnte der Kühlkreislauf im Winter übermäßig kondensieren (überkühlen), und zu Problemen mit der Zuverlässigkeit des Kompressors sowie zu Fehlerauslösungen führen. Dank dieser innovativen Funktion müssen Sie bei hohen oder niedrigen Temperaturen keine Kompromisse bei der Drehzahl des Außenlüfters eingehen. So wird ein konsistenter und zuverlässiger Betrieb das ganze Jahr über gewährleistet.

## Anwendung

- Vermietungsunternehmen
- Werkstätten
- Büros
- Datenzentren
- Fitnesszentren
- Gewerberäume





- Robuste Metallkonstruktion
- Hocheffizienter Kühlkreislauf
- Kühlleistung von bis zu 7 kW
- Luftdurchsatz von 800 bis 1450 m<sup>3</sup>/h
- Betriebstemperaturen von bis zu -5°C
- Einfache Installation ohne vorherige Schulung
- Schnellanschlüsse für Kühlleitungen
- Innengerät mit stufenlos regelbarer Lüfterdrehzahl und verstellbarem Gitter
- Fernsteuerung per App
- Bis zu 30 Meter Installationsabstand zwischen Innen- und Außengerät
- Schlanker Wasser- und Glykolschlauchanschluss macht große Luftkanäle überflüssig

#### Im Lieferumfang enthalten:

- 1 x Innengerät
- 1 x Außengerät
- 1 x Standard-Schlauchset
- 1 x Kabel für die elektrische Verbindung von Innen- und Außengerät
- 1 x Stromkabel (für Innengerät)

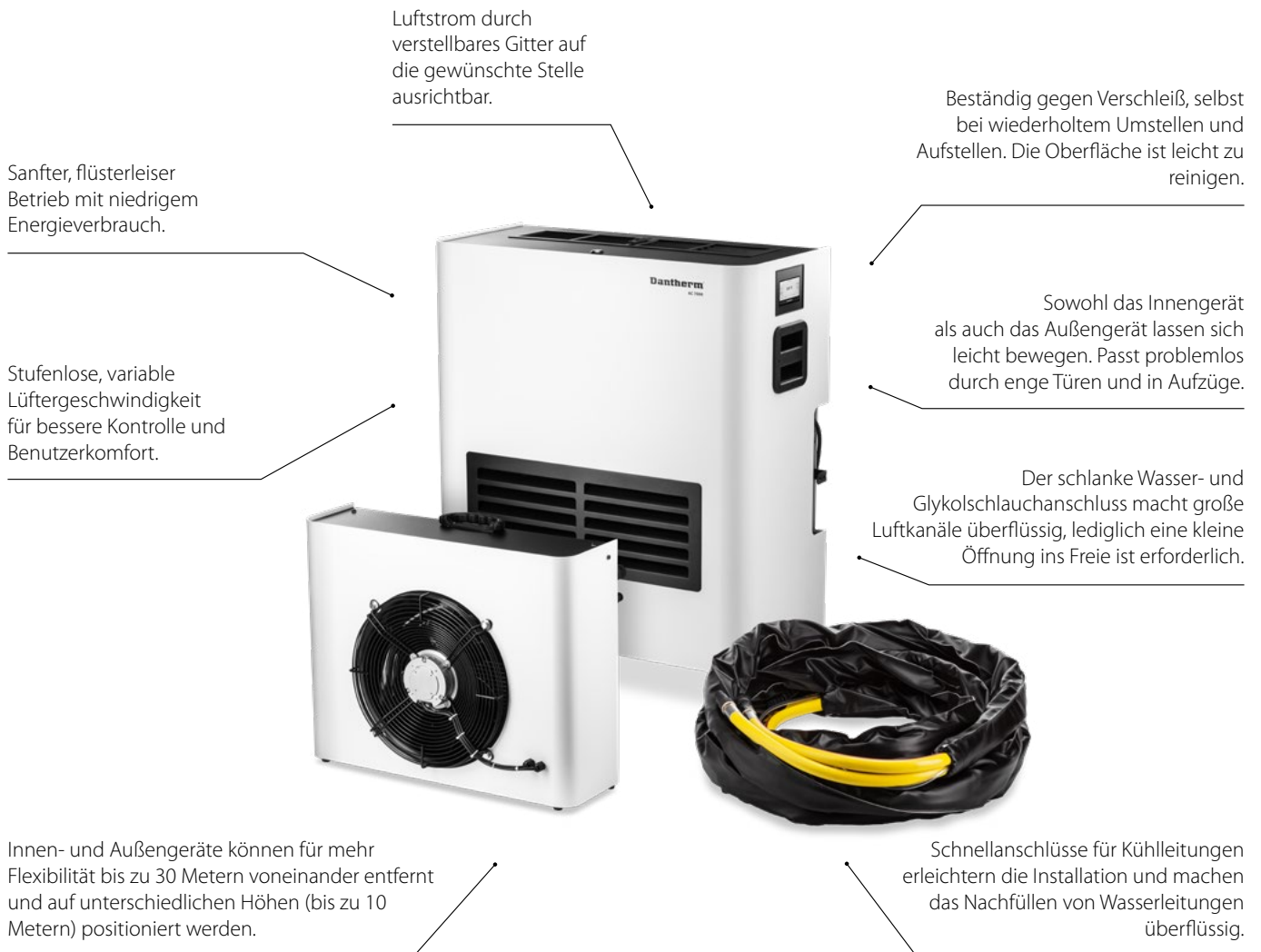
Die AC 7000 ist ein mobiles Klimagerät mit geteilten Kühlkreisläufen und eignet sich ideal für die professionelle Raumkühlung und Spot-Kühlung. Es ermöglicht auch die Umwälzung und Kühlung der Raumluft. Die leise Bedienung erfolgt über das intuitive Bedienfeld und ist äußerst benutzerfreundlich. Der EC-Ventilator reguliert automatisch seine Geschwindigkeit, wenn die eingestellte Temperatur erreicht wird, was sowohl den Energieverbrauch als auch die Geräuschentwicklung reduziert.

#### Optionales Zubehör



**Schwerlastschlauch-Set 10 m**  
**1.210.000.136**





### AC 7000 Bedienfeld

Mit dem AC 7000 Touchscreen-Bedienfeld können Sie die folgenden Parameter einrichten und überwachen:

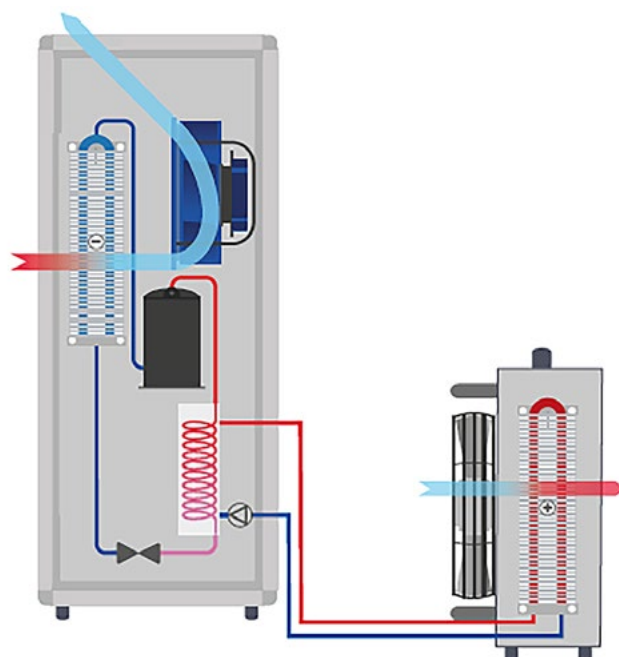
- Aktuelle und gewünschte Temperatur
- Gebläsegeschwindigkeit (6 Stufen)
- Funktionen wählen: Kühlen, Lüften, Auto
- Wochenplan einrichten
- Timer
- Bedienfeldsperrfunktion mit PIN

# Mobiles Klimagerät AC 7000

## Funktionsweise

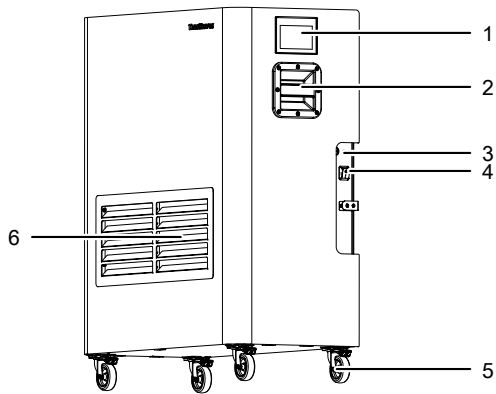
Das Klimagerät AC 7000 nimmt die Wärme in einem Kühlsystem auf. Von dort aus wird die Wärme an das in sich geschlossene Kaltwasser/Glykol-System übertragen. Anschließend wird es durch das Außengerät gepumpt, wo das Wasser gekühlt wird und die Wärme abgeleitet wird.

Das Innengerät ist mit dem Außengerät über zwei flexible selbstabdichtende 22-mm-Schläuche mit Schnellverschluss verbunden. Diese Schläuche werden in Längen von 10 m geliefert und können zu einer maximalen Länge von 30 m verbunden werden.

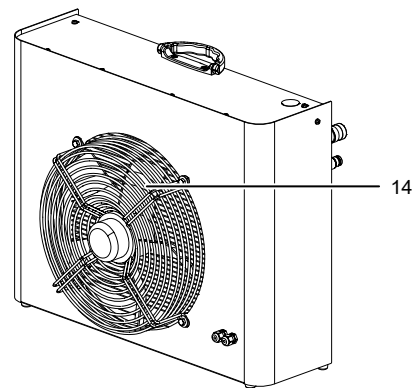


Spezifikationen	Geräte	AC 7000
Kühlleistung bei 25°C	kW	6,5
Kühlleistung bei 25°C	Btu/h	22.178
Max. Kühlleistung	kW	7
Max. Kühlleistung	Btu/h	23.884
Luftstrom min.	m <sup>3</sup> /h	800
Luftstrom max.	m <sup>3</sup> /h	1.450
Betriebstemperaturbereich	°C	-5 - +45
Spannungsversorgung	V/Hz	230/1ph/50
Leistungsaufnahme	W	2.950
Nennstrom	A	9
Empfohlene Absicherung	A	13
Kältemittel	Typ/g	R454C/840
GWP-Faktor		148
Schallpegel @1m	db(A)	62
Schutz Klasse des Außen-/Innengeräts		IP54/IP44
Kühlmedium (30% Glykol/Wasser-Gemisch) des Außengeräts		10,5 Liter Wasser / 4,5 Liter Glykol
Produktgröße - Innengerät (L x B x H)	mm	400 x 880 x 1.025
Produktgröße - Außengerät (L x B x H)	mm	250 x 700 x 580
Gewicht	kg	114

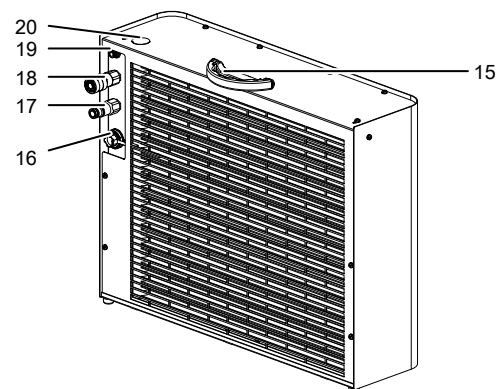
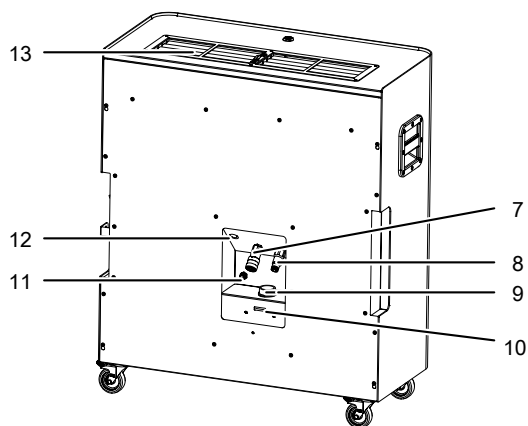
## Wichtige Bestandteile



AC 7000 - Innengerät



AC 7000 - Außengerät



1. Bedienfeld
2. Tragegriff
3. Netzanschluss
4. Hauptschalter
5. Räder
6. Lufteinlass mit Luftfilter
7. Anschlusskabel zum Innengerät (OUT)
8. Anschlusskabel zum Innengerät (IN)
9. Tank-Schraubverschluss
10. Füllstandsanzeige

11. Anschluss für den Ablassschlauch
12. Stromkabel für das Außengerät
13. Luftauslass
14. Ventilator
15. Tragegriff
16. Netzanschluss für Außengerät
17. Anschlusskabel zum Außengerät (OUT)
18. Anschlusskabel zum Außengerät (IN)
19. Anschluss für den Ablassschlauch
20. Entlüftungsschraube für Wärmeträgerflüssigkeit

## DÄNEMARK

Dantherm Denmark A/S  
DK-7800 Skive  
+45 96 14 37 00  
sales.dk@danthermgroup.com

## DEUTSCHLAND

Dantherm GmbH  
22844 Norderstedt  
+49 40 526 8790  
sales.de@danthermgroup.com

## FRANKREICH

Dantherm Group SAS  
69694 Vénissieux Cedex  
+33 4 78 47 11 11

67850 Herrlisheim  
+33 3 90 29 48 18  
sales.fr@danthermgroup.com

## SPANIEN

Dantherm Group SP SAU  
28108 Alcobendas, Madrid  
+34 91 661 45 00

46980 Paterna, Valencia  
+34 961 524 866  
sales.es@danthermgroup.com

## GROSSBRITANNIEN

Dantherm Group Ltd  
Maldon CM9 4XD  
+44 (0)1621 856611  
sales.uk@danthermgroup.com

## ITALIEN

Dantherm Group S.p.A.  
37010 Pastrengo (VR)  
+39 045 6770533  
sales.it@danthermgroup.com

## POLEN

Dantherm Group Sp. z o.o.  
62-023 Gądkki  
+48 61 65 44 000  
sales.pl@danthermgroup.com

## NORWEGEN

Dantherm Group AS  
3138 Skallestad  
+47 33 35 16 00  
sales.no@danthermgroup.com

## SCHWEDEN

Dantherm Group AB  
602 13 Norrköping  
+46 (0)11 19 30 40  
sales.se@danthermgroup.com

## SCHWEIZ

Dantherm Group AG  
CH-5405 Baden Dättwil  
+41 43 500 00 50  
sales.ch@danthermgroup.com

Händler:

AUF DEM LAUFENDEN HALTEN

**FOLGEN SIE UNS AUF:**



danthermgroup.com