

IT

ISTRUZIONI
CONDIZIONATORE D'ARIA
LOCALE

Sommario

Indicazioni per l'utilizzo del presente manuale 2

Sicurezza 2

Informazioni relative al dispositivo 6

Trasporto e stoccaggio..... 7

Montaggio e messa in funzione 7

Utilizzo 10

Errori e disturbi..... 13

Manutenzione 14

Allegato tecnico..... 17

Smaltimento..... 21

Indicazioni per l'utilizzo del presente manuale

Simboli



Pericolo

Questo simbolo avverte che a causa di gas altamente infiammabili sussistono il pericolo di morte e il pericolo per la salute delle persone.



Avvertimento relativo a tensione elettrica

Questo simbolo indica che sussistono pericoli di vita e per la salute delle persone, a causa della tensione elettrica.



Avvertimento

Questa parola chiave definisce un pericolo con un livello di rischio medio, che se non viene evitato potrebbe avere come conseguenza la morte o una lesione grave.



Attenzione

Questa parola chiave definisce un pericolo con un livello di rischio basso, che se non viene evitato potrebbe avere come conseguenza una lesione minima o leggera.

Avviso

Questa parola chiave indica la presenza di informazioni importanti (per es. relative a danni a cose), ma non indica pericoli.



Informazioni

Gli avvertimenti con questo simbolo aiutano a eseguire in modo veloce e sicuro le proprie attività.



Osservare le istruzioni

Gli avvertimenti contrassegnati con questo simbolo indicano che devono essere osservate le istruzioni del manuale d'uso.

La versione aggiornata di queste istruzioni per l'uso e la dichiarazione di conformità UE possono essere scaricate dal seguente link:



PAC-C 1500 S



<https://hub.trotec.com/?id=47571>

Sicurezza

Leggere le presenti istruzioni con attenzione prima della messa in funzione/dell'utilizzo del dispositivo e conservare le istruzioni sempre nelle immediate vicinanze del luogo di installazione o presso il dispositivo stesso.



Avvertimento

Leggere tutte le indicazioni di sicurezza e le istruzioni.

L'inosservanza delle indicazioni di sicurezza e delle istruzioni può causare scosse elettriche, incendi e/o lesioni gravi.

Conservare tutte le indicazioni di sicurezza e le istruzioni per il futuro.

Questo dispositivo può essere utilizzato da bambini a partire da 8 anni e da persone con capacità fisiche, sensoriali o mentali ridotte o con mancanza di esperienza o conoscenza, se sono supervisionati o se sono stati formati sull'utilizzo sicuro del dispositivo e se capiscono i pericoli che ne possono risultare.

I bambini non devono giocare con il dispositivo. La pulizia e la manutenzione da parte dell'utente non devono essere eseguite da bambini senza supervisione.

- Non utilizzare il dispositivo in ambienti o aree a rischio di esplosione e non posizionarlo in tali locali.
- Non utilizzare il dispositivo in atmosfere aggressive.
- Collocare il dispositivo in posizione eretta e stabile su una superficie orizzontale e stabile.
- Far asciugare il dispositivo dopo la pulizia con acqua. Non metterlo in funzione se è bagnato.
- Non mettere in funzione o comandare il dispositivo se si hanno mani umide o bagnate.
- Non esporre il dispositivo al getto diretto di acqua.
- Non infilare mai oggetti o elementi nel dispositivo.

- Non coprire il dispositivo durante il suo funzionamento.
- Non sedersi sul dispositivo.
- Il dispositivo non è un giocattolo. Tenere lontani bambini e animali.
- Controllare il dispositivo prima di ogni utilizzo, e verificare che gli accessori e gli allacci non siano danneggiati. Non utilizzare dispositivi o parti di dispositivi danneggiati.
- Assicurarsi che tutti i cavi elettrici che si trovano all'esterno del dispositivo siano protetti da possibili danneggiamenti (per es. causati da animali). Non utilizzare mai il dispositivo se sono presenti danni ai cavi elettrici o all'alimentazione elettrica!
- L'alimentazione elettrica deve essere conforme alle indicazioni riportate nell'Allegato Tecnico.
- Inserire la spina elettrica in una presa di corrente assicurata correttamente.
- Scegliere le prolunghe del cavo elettrico rispettando le indicazioni dei dati tecnici. Srotolare completamente il cavo della prolunga. Evitare il sovraccarico elettrico.
- Scollegare il cavo elettrico dalla presa di corrente prima di iniziare i lavori di manutenzione e di riparazione sul dispositivo, estraendo la spina elettrica dalla presa.
- Spegnere il dispositivo e rimuovere il cavo elettrico dalla presa di corrente, quando il dispositivo non viene utilizzato.
- Non utilizzare mai il dispositivo se vengono constatati danni alle spine elettriche o ai cavi elettrici.
Se il cavo elettrico di questo dispositivo viene danneggiata, è necessario farlo sostituire dal produttore o dal suo servizio clienti o da una persona qualificata in egual modo, per prevenire possibili pericoli.
I cavi elettrici difettosi rappresentano un serio pericolo per la salute!
- Durante l'installazione osservare le distanze minime del dispositivo dalle pareti e dagli oggetti e le condizioni di stoccaggio e di funzionamento, in conformità dell'Allegato Tecnico.
- Assicurarsi che l'entrata e l'uscita dell'aria siano libere.
- Non rimuovere alcuna indicazione sulla sicurezza, adesivo o etichetta dal dispositivo. Mantenere le indicazioni sulla sicurezza, gli adesivi o le etichette in buone condizioni, affinché si possano leggere bene.
- Assicurarsi che sul lato di aspirazione non ci sia mai della sporcizia e che non ci siano oggetti sciolti.
- Trasportare il dispositivo esclusivamente in posizione eretta e con la vaschetta per la condensa o il tubo di scarico vuoti.
- Prima dello stoccaggio o del trasporto, svuotare la condensa accumulatasi. Non bere la condensa. Sussiste pericolo per la salute!
- Installare il dispositivo solo in conformità con le disposizioni di installazione nazionali.
- Installare, usare e immagazzinare il dispositivo esclusivamente in un ambiente con una superficie superiore a 4 m².
- Conservare il dispositivo in modo tale che non possano verificarsi danni di natura meccanica.
- L'intero circuito del refrigerante è un sistema ermeticamente chiuso che non necessita di manutenzione, quindi deve essere riparato o gestito esclusivamente da ditte specializzate nella tecnica di raffreddamento o di condizionamento, o dal produttore.

Indicazioni di sicurezza per lavori di manutenzione sul circuito del refrigerante:

- Qualsiasi persona addetta al circuito del refrigerante deve essere in grado di esibire un certificato di qualificazione rilasciato da un ente accreditato a livello industriale comprovante le competenze nell'uso di refrigeranti sulla base di un procedimento noto nel settore.
- Gli interventi di manutenzione devono essere eseguiti esclusivamente in conformità alle norme previste dal produttore. Se per l'esecuzione di operazioni di manutenzione e riparazione è necessario il supporto di altre persone, la persona istruita all'uso di refrigeranti infiammabili è tenuta a sorvegliare costantemente i lavori.
- Non utilizzare mezzi diversi da quelli consigliati dal produttore per accelerare il processo di sbrinamento.
- Non forare o bruciare.
- Controllare che il refrigerante sia inodore.
- Osservare le norme nazionali per gli impianti a gas.
- Rispettare la quantità massima di riempimento con refrigerante riportata sui Dati tecnici.
- R290 è un refrigerante conforme alle disposizioni europee per l'ambiente. Le parti del circuito frigorifero non devono essere perforate.

Uso conforme alla destinazione

Utilizzare il dispositivo esclusivamente per raffreddare, ventilare e deumidificare l'aria in camper/roulotte nel rispetto dei dati tecnici.

Un utilizzo diverso da quello conforme alla destinazione, rappresenta un uso improprio.

Improprio ragionevolmente prevedibile

- Non installare il dispositivo su una pavimentazione bagnata o allagata.
- Non posare alcun oggetto, come ad es. abiti, sul dispositivo.
- Non utilizzare il dispositivo all'aperto.
- Non immergere mai il dispositivo nell'acqua.
- Non eseguire alcuna modifica strutturale o fare installazioni o trasformazioni sul/del dispositivo.

Qualifica del personale

Il personale addetto all'utilizzo di questo dispositivo deve:

- essere conscio dei pericoli che possono venirsi a creare durante il lavoro con dispositivi elettrici in ambienti umidi.
- aver letto e compreso il manuale d'uso, in particolare il capitolo sulla sicurezza.

I lavori di manutenzione che richiedono l'apertura dell'involucro devono essere eseguiti esclusivamente da imprese specializzate in refrigerazione e in condizionamento dell'aria o dal produttore.

Indicazioni e segnali di sicurezza presenti sul dispositivo

Avviso

Non rimuovere alcuna indicazione sulla sicurezza, adesivo o etichetta dal dispositivo. Mantenere le indicazioni sulla sicurezza, gli adesivi o le etichette in buone condizioni, affinché si possano leggere bene.

Sul dispositivo sono presenti le seguenti indicazioni e i seguenti segnali di sicurezza:



La seguente avvertenza si trova sul dispositivo in lingua tedesca, inglese e francese:
AVVERTIMENTO
 Il dispositivo deve essere installato, impiegato e immagazzinato in un ambiente con una superficie maggiore di 4 m².

WARNING • WARNUNG • ATTENTION

DE Das Gerät muss in einem Raum mit einer Grundfläche größer als 4 m² aufgestellt, betrieben und gelagert werden.

EN Appliance shall be installed, operated and stored in a room with floor area larger than 4 m².

FR L'appareil doit être installé, utilisé et entreposé dans une pièce avec une surface supérieure à 4 m².


Osservare le istruzioni per la riparazione

Le operazioni di smaltimento, manutenzione e riparazione eseguite sul circuito di raffreddamento frigorifero devono essere eseguite esclusivamente in conformità alle norme previste dal produttore e da persone con certificato di qualificazione. Le relative istruzioni per la riparazione sono disponibili su richiesta presso il produttore.

!!! ACHTUNG !!!

1. Vor Inbetriebnahme MIND. 12 STUNDEN aufrecht und still stehen lassen! Das schützt den Kompressor, verlängert die Lebensdauer erheblich und verhindert so einen Verlust der Kühlleistung.
2. Das Klimagerät muss immer BESONDERS VORSICHTIG auf den Boden gestellt werden! Ansonsten können Mikrorisse in der Bodenplatte und der Kondensatwanne entstehen, was dazu führt, dass Kondenswasser auf den Boden tropft.

Für Schäden, die durch unsachgemäßen Gebrauch entstehen, übernehmen wir KEINE GEWÄHRLEISTUNG!

!!! WARNING !!!

1. Before operation, stand upright and rest for MIN 12 HOURS! This protects the compressor, greatly extending its life and preventing loss of cooling performance.
2. The air conditioner must always be placed on the floor with CAUTION! Otherwise, microcracks may form in the bottom plate and the condensate pan, causing condensation to drip onto the floor.

For damages caused by improper use, WARRANTY WILL BE NULL AND VOID!

!!! ATTENTION !!!

1. Avant la mise en service, laissez immobile en position verticale PENDANT AU MOINS 12 HEURES ! Cela protège le compresseur, prolonge sensiblement la durée de vie et évite ainsi une diminution des performances de refroidissement.
2. Le climatiseur doit toujours être posé sur le sol AVEC LES PLUS GRANDES PRÉCAUTIONS ! Sinon, des micro-fissures risquent de se former dans le socle ou le bac de récupération de l'eau de condensation, ce qui entraînerait que cette dernière coule sur le sol.

Toute utilisation incorrecte ou non conforme entraîne L'EXTINCTION DE LA GARANTIE !



Osservare le istruzioni

Questo simbolo indica che devono essere osservate le istruzioni per l'uso.

Pericoli residui



Pericolo

Refrigerante naturale propano (R290)!

H220 – Gas altamente infiammabile.

H280 – Contiene gas sotto pressione; può esplodere se riscaldato.

P210 – Tenere lontano da fonti di calore, superfici calde, scintille, fiamme libere o altre fonti di ignizione. Non fumare.

P377 – In caso di incendio dovuto a perdita di gas: non estinguere a meno che non sia possibile bloccare la perdita senza pericolo.

P410+P403 – Proteggere dai raggi solari. Conservare in luogo ben ventilato.



Avvertimento relativo a tensione elettrica

I lavori sulle parti elettriche devono essere eseguiti esclusivamente da imprese specializzate autorizzate!



Avvertimento relativo a tensione elettrica

Prima di qualsiasi lavoro sul dispositivo, rimuovere la spina elettrica dalla presa di corrente!

Non toccare la spina elettrica con mani umide o bagnate!

Scollegare il cavo elettrico dalla presa di corrente, estraendo la spina elettrica dalla presa.



Avvertimento relativo a tensione elettrica

Pericolo dovuto a scossa elettrica!

Se il dispositivo interno entra in contatto con l'acqua, sussiste il rischio di una scossa elettrica!

Non utilizzare il dispositivo nelle immediate vicinanze di una vasca da bagno, di una doccia o di una piscina!



Avvertimento relativo a tensione elettrica

Pericolo dovuto a scossa elettrica!

Il dispositivo interno non presenta una protezione dall'acqua.

Sussiste pericolo di scossa elettrica!

Non utilizzare mai il dispositivo interno in luoghi in cui l'acqua possa gocciolare, spruzzare o scorrere e non immergerlo mai nell'acqua!



Avvertimento

Da questo dispositivo possono scaturire pericoli, se viene utilizzato in modo non corretto o non conforme alla sua destinazione da persone senza formazione! Tenere conto delle qualifiche del personale!



Avvertimento

Questo dispositivo non è un giocattolo e non deve essere maneggiato da bambini.



Avvertimento

Pericolo di soffocamento!

Non lasciare incustodito il materiale di imballaggio. Potrebbe diventare un gioco pericoloso per bambini.

Avviso

Non utilizzare mai il dispositivo senza il filtro dell'aria inserito. Senza il filtro dell'aria, l'interno del dispositivo si sporca molto, cosa che può ridurre la potenza e danneggiare il dispositivo.

Comportamento in caso di emergenza

1. Spegnerne il dispositivo.
2. Staccare il dispositivo dalla corrente, estraendo la spina elettrica dalla presa. Nel farlo, prendere la spina e non il cavo.
3. Non allacciare nuovamente all'alimentazione elettrica un dispositivo difettoso.

Informazioni relative al dispositivo

Descrizione del dispositivo

Il dispositivo serve a raffreddare gli ambienti nelle roulotte. In aggiunta, filtra e deumidifica l'aria e crea così un clima ambientale piacevole.

Il condizionatore d'aria locale è costituito da due unità: il dispositivo interno e il dispositivo esterno. Questi vengono collegati tramite gli accessori di montaggio e l'intera unità viene appesa alla finestra della roulotte. Nella modalità di funzionamento *Raffreddamento* la potenza generata del compressore viene regolata esattamente in base alla necessità e la temperatura nominale viene quindi regolata con minime fluttuazioni di temperatura.

Il calore viene trasportato verso l'esterno attraverso il tubo di collegamento flessibile. Il dispositivo esterno rilascia il calore assorbito nell'aria esterna. Attraverso una pompa di condensa situata nel dispositivo interno, la condensa prodotta in modalità di raffreddamento viene trasportata al dispositivo esterno e sullo scambiatore di calore evapora.

Nella modalità di funzionamento *Ventilazione*, il dispositivo offre in aggiunta la possibilità di ricambiare l'aria dell'ambiente, senza raffreddarla.

Nella modalità di funzionamento *Deumidificazione*, viene tolta l'umidità all'aria dell'ambiente.

Il dispositivo opera in modo completamente automatico e offre una molteplicità di altre opzioni, ad esempio il dispositivo può essere acceso o spento in modo automatico tramite la funzione timer, con un ritardo di tempo.

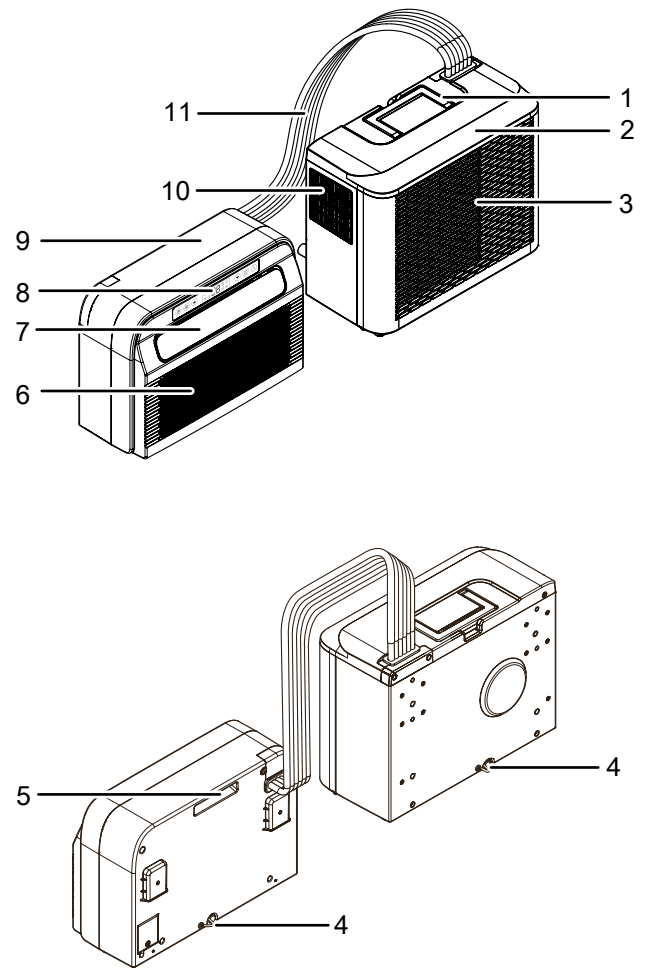
Il dispositivo è dotato anche di modalità notturna e funzione di oscillazione.

Il dispositivo viene azionato tramite il pannello di controllo sul dispositivo interno.

Il dispositivo esterno è protetto contro gli spruzzi d'acqua da tutti i lati (IPX4).

Il dispositivo interno non è dotato di protezione contro l'acqua (IPX0).

Rappresentazione del dispositivo



N.	Definizione
1	Maniglia
2	Dispositivo esterno
3	Uscita dell'aria dispositivo esterno
4	Scarico condensa con tappo
5	Asta di trasporto
6	Entrata dell'aria dispositivo interno (con filtro dell'aria)
7	Uscita dell'aria dispositivo interno
8	Quadro di controllo
9	Dispositivo interno
10	Entrata dell'aria dispositivo esterno
11	Tubo di collegamento

Trasporto e stoccaggio

Avviso

Se il dispositivo viene immagazzinato o trasportato in modo non conforme, il dispositivo può essere danneggiato.

Fare attenzione alle informazioni relative al trasporto e allo stoccaggio del dispositivo.

Trasporto

Tener presente che potrebbero esserci eventuali norme di trasporto aggiuntive per dispositivi contenenti refrigerante infiammabile. La disposizione dell'attrezzatura o il numero massimo di componenti che possono essere trasportati insieme sono riportati nelle norme di trasporto vigenti in materia.

Il dispositivo è dotato di una maniglia per facilitarne il trasporto.

Osservare le seguenti indicazioni **prima** di ogni trasporto:

- Spegnere il dispositivo premendo il tasto *On/Off* (29).
- Staccare il dispositivo dalla corrente, estraendo la spina elettrica dalla spina. Nel farlo, prendere la spina e non il cavo.
- Svuotare dal dispositivo la condensa restante
- Non utilizzare il cavo elettrico come cavo di traino.

Osservare le seguenti indicazioni **dopo** ogni trasporto:

- Dopo ogni trasporto, riposizionare il dispositivo in posizione eretta.
- Montare il dispositivo come descritto nel capitolo Installazione.
- Se durante la manutenzione il dispositivo è stato inclinato di oltre 45°, lasciarlo fermo per almeno 12 ore. Durante quest'arco di tempo, l'olio lubrificante viene restituito al compressore. Riaccendere il dispositivo solo dopo 12 ore. Altrimenti il compressore si potrebbe danneggiare e il dispositivo non funzionerebbe più.

Immagazzinaggio

Osservare le seguenti indicazioni **prima** di ogni stoccaggio:

- Svuotare dal dispositivo la condensa restante
- Staccare il dispositivo dalla corrente, estraendo la spina elettrica dalla spina. Nel farlo, prendere la spina e non il cavo.
- Rimuovere il dispositivo interno e quello esterno dalla finestra e smontare i due dispositivi. **Non** scollegare il circuito di collegamento.

In caso di non utilizzo del dispositivo, osservare le seguenti condizioni di stoccaggio:

- Posizionare il dispositivo soltanto in ambienti in cui non si trovano fonti di ignizione (ad es. fiamme libere, un apparecchio a gas acceso o un riscaldatore elettrico).
- Stoccare il dispositivo solo in un ambiente con una superficie superiore a 4 m².
- Immagazzinare il dispositivo asciutto e protetto contro gelo e calore.
- Stoccare il dispositivo in posizione eretta, in un posto protetto dalla polvere e dall'irraggiamento diretto del sole.
- Proteggere il dispositivo eventualmente con un involucro dalla polvere che può penetrarvi.
- Non posizionare altri dispositivi o oggetti sul dispositivo, per evitare danneggiamenti al dispositivo.

Montaggio e messa in funzione

Dotazione

- 1 x dispositivo esterno
- 1 x dispositivo interno
- 2 x alloggiamento (interno)
- 2 x alloggiamento (esterno)
- 2 x vite a stella
- 12 x vite
- 2 x distanziali
- 1 x tubo di scarico della condensa
- 1 x custodia
- 1 x istruzioni

Disimballaggio del dispositivo

1. Aprire il cartone ed estrarre il dispositivo.
2. Rimuovere completamente l'imballaggio del dispositivo.
3. Srotolare completamente il cavo elettrico. Fare attenzione che il cavo elettrico non sia danneggiato e non danneggiarlo durante lo srotolamento.

Montaggio



Pericolo

Refrigerante naturale propano (R290)!

H220 – gas altamente infiammabile.

H280 – contiene gas sotto pressione; può esplodere se riscaldato.

P210 – tenere lontano da fonti di calore, superfici calde, scintille, fiamme libere o altre fonti di ignizione. Non fumare.

P377 – in caso di incendio dovuto a perdita di gas: non estinguere fintanto che non sia possibile bloccare la perdita senza pericolo.

P410+P403 – Proteggere dai raggi solari. Conservare in luogo ben ventilato.



Avvertimento

I circuiti di collegamento vengono installati tra l'unità esterna e quella interna e non devono mai essere scollegati. Altrimenti c'è il rischio che si verifichino perdite di gas propano. Il propano è altamente infiammabile e può esplodere se riscaldato. Non scollegare mai i circuiti di collegamento! In caso di domande sul circuito di collegamento, rivolgersi a un'azienda specializzata in refrigerazione e climatizzazione oppure al produttore.

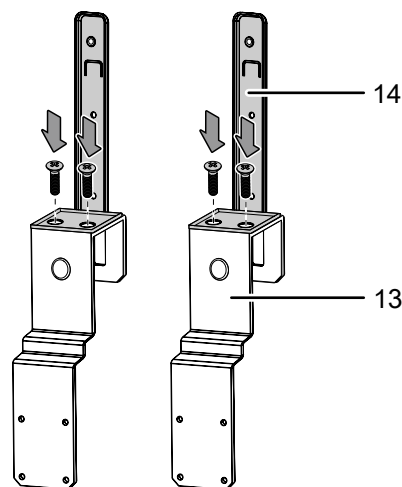
Avviso

A seconda delle condizioni atmosferiche, l'acqua di condensa può fuoriuscire dallo scarico della condensa sul retro del dispositivo esterno. Questo è un procedimento normale. Scegliere il luogo di installazione del dispositivo esterno in modo che non si verifichino danni dovuti alla perdita d'acqua oppure unire il collegamento a uno scarico.

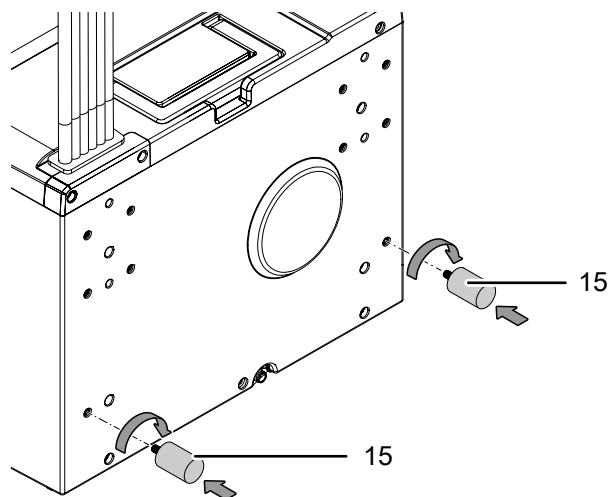
L'unità esterna e quella interna sono già collegate tra loro tramite il circuito di collegamento. Le staffe per il fissaggio e l'aggancio alla finestra devono essere montate sull'unità esterna e su quella interna.

✓ Il dispositivo è spento e scollegato dall'alimentazione elettrica.

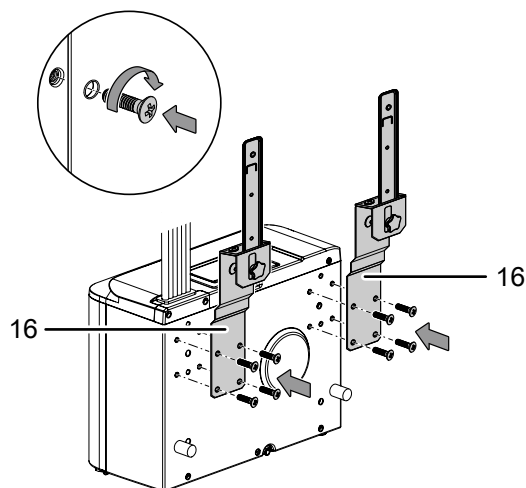
1. Avvitare le due staffe esterne (13) alle due staffe interne (14) utilizzando quattro viti.



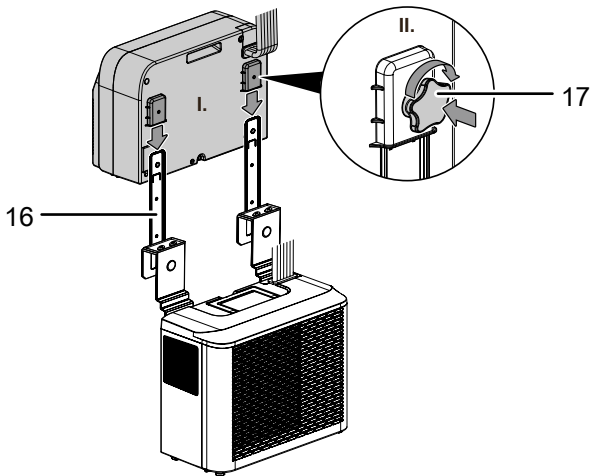
2. Fissare i due distanziali (15) sul retro dell'unità esterna.



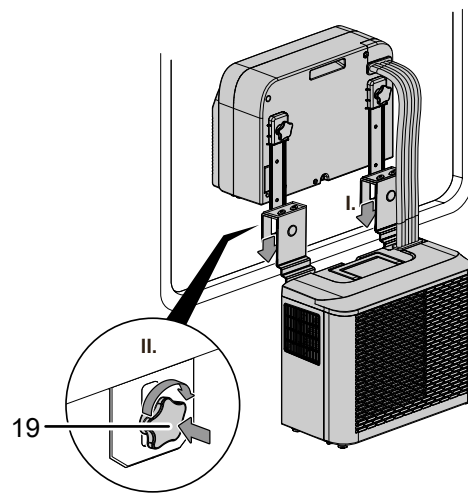
3. Avvitare le staffe collegate (16) sul retro dell'unità esterna utilizzando 8 viti.



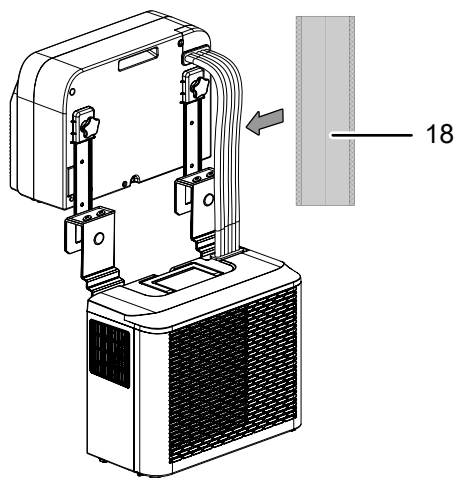
4. Posizionare il dispositivo interno dall'alto sulle staffe (16) dell'unità esterna.
5. Inserire le viti a stella (17) nelle staffe del dispositivo interno e serrarle.



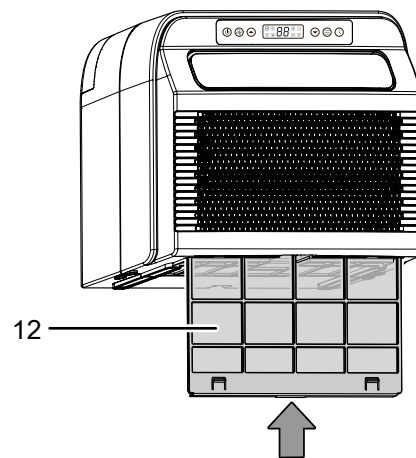
8. Serrare le viti a stella (19) sulla parte inferiore della staffa per fissare il dispositivo nella sua posizione di montaggio.
⇒ Sia il dispositivo interno che quello esterno devono essere fissate saldamente alla finestra.



6. Per l'isolamento e la protezione, avvolgere la guaina protettiva (18) attorno al cavo di collegamento.
⇒ Sul tubo di collegamento non può essere esercitata alcuna trazione o altra forza meccanica.



9. Controllare che il filtro dell'aria sia stato inserito nel dispositivo interno. Se necessario, reinserire il filtro dell'aria (12) nel dispositivo interno in un secondo momento.



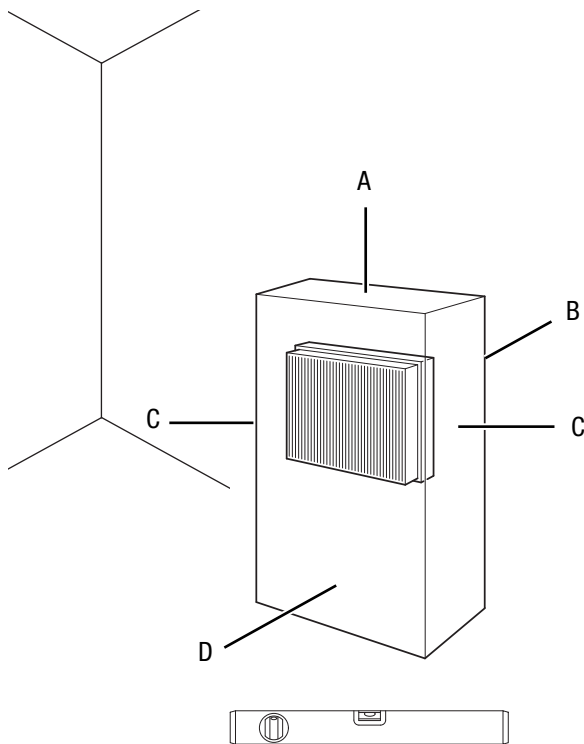
7. Appendere l'unità esterna e quella interna a una finestra aperta, in modo che l'unità esterna sia all'esterno e quella interna all'interno della roulotte.

Avviso

Non utilizzare mai il dispositivo senza il filtro dell'aria inserito. Senza il filtro dell'aria, l'interno del dispositivo si sporca molto, cosa che può ridurre la potenza e danneggiare il dispositivo.

Messa in funzione

Durante il funzionamento, rispettare le distanze minime dagli oggetti come descritto nel capitolo Dati tecnici.



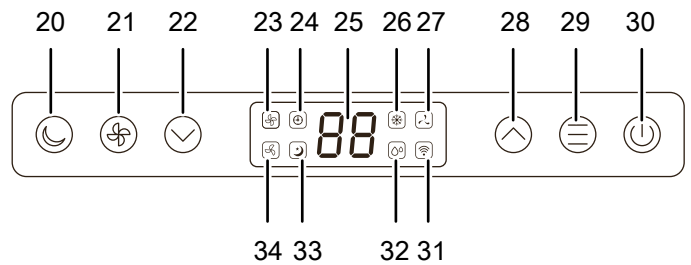
- Prima di rimettere in funzione il dispositivo, controllare le condizioni del cavo elettrico. In caso di dubbi in merito al corretto funzionamento, chiamare il servizio di assistenza.
- Evitare di posare il cavo elettrico o gli altri cavi elettrici in punti in cui si potrebbe inciampare. Utilizzare ponti passacavi.
- Assicurarci che le prolunghe dei cavi siano completamente srotolate.
- Fare attenzione che le entrate e le uscite dell'aria siano libere.
- Fare attenzione che non vi siano tende o altri oggetti che possano ostacolare il flusso dell'aria.
- Il tubo di collegamento non deve essere schiacciato o piegato.
- Sul tubo di collegamento non può essere esercitata alcuna trazione o altra forza meccanica.
- L'isolamento del tubo e la guaina protettiva non devono essere danneggiati.

Collegamento del cavo elettrico

- Collegare la spina elettrica a una presa di corrente assicurata correttamente.

Utilizzo

Quadro di controllo



N.	Definizione	Descrizione
20	Tasto <i>Modalità notturna</i>	Accensione o spegnimento della Modalità notturna
21	Tasto <i>Velocità del ventilatore</i>	Impostazione della velocità del ventilatore
22	Tasto <i>Riduzione valore</i>	Ridurre la temperatura di destinazione (tra 16 °C e 30 °C) per il raffreddamento Diminuire il numero di ore per la programmazione del timer
23	LED <i>Livello del ventilatore 1</i>	Si illumina quando il livello del ventilatore 1 è acceso
24	LED <i>Timer</i>	È acceso con <i>Timer</i> attivato
25	Display a segmenti	Indicatore della temperatura ambiente attuale nelle modalità di funzionamento Deumidificazione e Ventilazione Indicatore della temperatura obiettivo nella modalità di funzionamento Raffreddamento Indicatore del numero di ore durante la programmazione del timer Indicatore del codice di errore, cfr. capitolo Errori e anomalie
26	LED <i>Raffreddamento</i>	Si accende quando è attivata la modalità di funzionamento Raffreddamento
27	LED <i>Ventilazione</i>	Si accende quando è accesa la modalità di funzionamento Ventilazione
28	Tasto <i>Aumento valore</i>	Aumentare la temperatura di destinazione (tra 16 °C e 30 °C) per il raffreddamento Aumentare il numero di ore per la programmazione del timer
29	Tasto <i>Modalità di funzionamento</i>	Impostazione della modalità di funzionamento

N.	Definizione	Descrizione
30	Tasto <i>On/Off</i>	Accensione o spegnimento del dispositivo
31	LED <i>WiFi</i>	Si accende con il WiFi attivato
32	LED <i>Deumidificazione</i>	Si accende quando è accesa la modalità di funzionamento Deumidificazione
33	LED <i>Modalità notturna</i>	Si accende con la modalità notturna attivata
34	LED <i>Livello del ventilatore 2</i>	Si illumina quando il livello del ventilatore 2 è acceso

Accensione del dispositivo

1. Dopo aver posizionato il dispositivo come descritto nel capitolo *Messa in funzione*, in modo che sia pronto all'uso, è possibile accenderlo.
2. Premere il tasto *On/Off* (30) per accendere il dispositivo.
⇒ Il dispositivo si accende.
3. Selezionare la modalità di funzionamento desiderata.

Impostazione della modalità di funzionamento

Il dispositivo dispone delle seguenti modalità di funzionamento:

- Raffreddamento
- Ventilazione
- Deumidificazione



Informazioni

La temperatura predefinita è 22°C.



Informazioni

Premere contemporaneamente i tasti *Riduzione valore* (22) e *Aumento valore* (28) per passare dall'unità di temperatura °C a quella °F e viceversa.

Raffreddamento

Nella modalità di funzionamento *Raffreddamento*, l'ambiente viene raffreddato fino alla temperatura obiettivo desiderata.

1. Premere ripetutamente il tasto *Modalità di funzionamento* (29) finché non si illumina il LED *Raffreddamento* (26).
2. Premere il tasto *Riduzione valore* (22) o *Aumento valore* (28) per impostare la temperatura obiettivo desiderata.
3. Selezionare con il tasto *Velocità del ventilatore* (21) la velocità di ventilazione 1 o 2.
⇒ Si accende il LED *Livello di ventilazione 1* (23) o il LED *Livello di ventilazione 2* (34).
⇒ La temperatura di destinazione viene mostrata sul display a segmenti (25).

Ventilazione

Nella modalità di funzionamento *Ventilazione*, l'aria dell'ambiente circola e non ha luogo né un raffreddamento né una deumidificazione.

1. Premere ripetutamente il tasto *Modalità di funzionamento* (29) finché non si illumina il LED *Ventilazione* (27).
2. Premere il tasto *Velocità del ventilatore* (21), per commutare tra il livello di ventilazione 1 e 2.
⇒ Si accende il LED *Livello di ventilazione 1* (23) o il LED *Livello di ventilazione 2* (34).

Deumidificazione

Nella modalità di funzionamento *Deumidificazione* viene ridotta l'umidità dell'aria nell'ambiente.

1. Premere il tasto *Modalità di funzionamento* (29) finché sul dispositivo non si illumina il LED *Deumidificazione* (32).
⇒ Il dispositivo interno rimuove l'umidità dall'aria dell'ambiente, che viene poi trasportata al dispositivo esterno tramite la pompa di condensa.

Avviso

Se necessario, collegare il tubo di scarico della condensa allo scarico della condensa (4) (vedere capitolo *Manutenzione - Scarico della condensa*).

Impostazione del timer

La funzione timer accende o spegne il dispositivo una volta passata l'ora impostata.

L'orario può essere impostato con incrementi di 1 h (da 1 fino a 24 h).

- ✓ **Accensione automatica:** Il dispositivo si trova in modalità stand-by.
- ✓ **Spegnimento automatico:** Il dispositivo è acceso.
 1. Premere il tasto *Modalità di funzionamento* (29) per 3 secondi finché non si illumina il LED *Timer* (24).
⇒ Sul display a segmenti viene indicato il numero 1 (per il livello 1).
 2. Con i tasti *Aumento valore* (28) e *Riduzione valore* (22), impostare il numero di ore desiderato.
⇒ Sul display a segmenti (14) viene visualizzato, in incrementi di 1 h, il tempo rimanente allo spegnimento automatico.
⇒ Il timer è impostato sul numero di ore desiderato.
⇒ Il LED *Timer* (24) è acceso finché è attivo il timer.
⇒ Il dispositivo si accende o si spegne una volta trascorso il tempo prestabilito.
⇒ Impostando il numero dell'ora su 0 si disattiva la funzione timer.
⇒ L'esclusione dell'alimentazione elettrica cancella le impostazioni relative all'accensione o allo spegnimento automatico.

Modalità notturna

La modalità notturna può essere attivata nella modalità di funzionamento *Raffreddamento*.

In modalità notturna, la velocità del ventilatore è al livello più basso e non è possibile modificarne il livello.

1. Premere il pulsante *Modalità notturna* (20).
 - ⇒ Il LED *Modalità notturna* (33) si accende.
 - ⇒ Dopo 20 secondi il display a segmenti (25) si spegne. Il ventilatore del dispositivo interno funziona alla velocità più bassa.

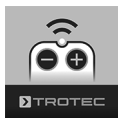
Funzione Swing

La funzione swing, in caso di necessità, può essere impostata in tutte le modalità di funzionamento.

Con l'ausilio della funzione swing, il tappo dell'uscita dell'aria viene mossa automaticamente garantendo una circolazione continua dell'aria.

1. Premere il tasto *Modalità notturna* (20) e contemporaneamente il tasto *Velocità del ventilatore* (21), per attivare la funzione Swing.
 - ⇒ L'aletta di ventilazione si muove di continuo verso l'alto e il basso.
2. Premere nuovamente il tasto *Modalità notturna* (20) e il tasto *Velocità del ventilatore* (21) per fermare le alette di ventilazione in una determinata posizione o per spegnere la funzione swing.

App Trotec Assistant



Tutte le impostazioni possono anche essere eseguite tramite l'app Trotec Assistant. Le impostazioni delle funzioni timer tramite l'app non vengono in aggiunta visualizzate sul quadro di controllo del dispositivo.

Installare l'app Trotec Assistant sul terminale che si ha intenzione di utilizzare in collegamento con il dispositivo.



Informazioni

Alcune funzioni dell'app richiedono l'accesso alla propria posizione e una connessione.

L'app è disponibile su Google Play e nel Apple App-Store, e tramite il seguente link:

<https://hub.trotec.com/?id=45093>

Collegamento WiFi

Per creare un collegamento WiFi, procedere in seguente modo:

- ✓ Il dispositivo si trova in modalità stand-by.
1. Scaricare l'app Trotec Assistant e aprirla su uno smartphone.
 2. Selezionare *Aggiungi dispositivo*, cliccando sopra a destra sul segno +.
 3. Selezionare *Elettrodomestici grandi* e sotto *Climatizzatore (Wi-Fi)*.
 4. Premere il tasto *Velocità del ventilatore* (21) per circa 3 secondi sul quadro di controllo del dispositivo.
 - ⇒ Il LED *WiFi* (31) si accende.
 5. Premere nuovamente per circa 3 secondi il tasto *Velocità del ventilatore* (21) sul quadro di controllo del dispositivo.
 - ⇒ Il LED *WiFi* (31) lampeggia per circa due volte al secondo.
 - ⇒ Il dispositivo si trova nella modalità *Quick-Connect*.
 6. Seguire le indicazioni dell'app sullo smartphone.
 - ⇒ Appena il LED *WiFi* (31) è acceso fisso, la connessione è attiva.



Informazioni

In caso di interruzione della connessione WiFi, può capitare che il dispositivo non si ricollegi automaticamente con la rete. In questo caso, ripristinare la connessione tramite il tasto *Velocità del ventilatore* (21).

Messa fuori servizio



Avvertimento relativo a tensione elettrica

Non toccare la spina di alimentazione con mani umide o bagnate.

Non spegnere mai il dispositivo in funzione tirando il cavo di alimentazione.

1. Premere il pulsante On/Off (30) per spegnere il dispositivo.
2. Scollegare il cavo elettrico dalla presa di corrente, estraendo la spina elettrica dalla presa.
3. Svuotare i contenitori della condensa del dispositivo interno e del dispositivo esterno tramite il tubo di scarico della condensa sullo scarico della condensa (4).
4. Pulire il dispositivo secondo quanto riportato nel capitolo *Manutenzione*.
5. Riporre il dispositivo in conformità con il capitolo *Stoccaggio*.

Errori e disturbi

Il funzionamento perfetto del dispositivo è stato controllato più volte durante la sua produzione. Nel caso in cui dovessero, ciononostante, insorgere dei disturbi nel funzionamento, controllare il dispositivo secondo la seguente lista.

Il dispositivo non si avvia:

- Controllare l'alimentazione elettrica.
- Controllare che il cavo elettrico e la spina elettrica non siano danneggiati. Se si notano danni, non tentare di utilizzare nuovamente il dispositivo.
Se la linea di allaccio alla corrente elettrica di questo dispositivo è danneggiata, è necessario farlo sostituire dal produttore o dal suo servizio clienti o da una persona qualificata in egual modo, per prevenire possibili pericoli.
- Controllare il fusibile di protezione principale.
- Osservare la temperatura di servizio, in conformità con il capitolo Allegato tecnico.
- Se il dispositivo non dovesse avviarsi, far eseguire un controllo elettrico da un'impresa specializzata o presso il produttore.

Il dispositivo funziona con o senza potenza di raffreddamento ridotta:

- Controllare se è stata impostata la modalità di funzionamento *Raffreddamento*.
- Controllare la posizione delle alette di ventilazione. Le alette di ventilazione devono essere aperte il più possibile.
- Controllare che il filtro dell'aria o i filtri dell'aria non siano sporchi. In caso di necessità, pulire o sostituire il filtro dell'aria o i filtri dell'aria.
- Controllare le impostazioni della temperatura sul dispositivo. Ridurre la temperatura impostata se è superiore alla temperatura dell'ambiente.

Il dispositivo è rumoroso o vibra:

- Controllare se il dispositivo è stato posizionato fisso e in modo stabile.

Fuoriesce della condensa:

- Controllare che il dispositivo non abbia una mancanza di tenuta.

Il compressore non si avvia:

- Controllare se la protezione surriscaldamento del compressore è scattata. Staccare il dispositivo dalla rete elettrica e lasciarlo raffreddare per circa 10 minuti, prima di allacciarlo nuovamente alla rete elettrica.
- Il compressore ritarderà eventualmente di 3 minuti poiché dispone di una protezione interna contro una diretta riaccensione.

Il dispositivo si riscalda molto, è rumoroso o perde potenza:

- Controllare che l'entrata dell'aria e il filtro dell'aria non siano sporchi. Rimuovere la sporcizia esterna.
- Controllare dall'esterno che sul dispositivo non ci sia della sporcizia (cfr. capitolo Manutenzione). Far pulire l'interno sporco del dispositivo da un'impresa specializzata in refrigerazione e in condizionamento dell'aria o dal produttore.

Il dispositivo ancora non funziona perfettamente dopo questi controlli:

Contattare il servizio di assistenza clienti. Portare eventualmente il dispositivo da un'impresa specializzata in refrigerazione e in condizionamento dell'aria o dal produttore per farlo riparare.

Codici errore

In caso di guasto, viene visualizzato sul display a segmenti (25) un codice di errore. Nel caso delle seguenti notifiche di guasto contattare il servizio di assistenza clienti.

Codice errore	Descrizione del difetto	Possibile causa / eliminazione dell'errore
FL	Il contenitore del concentrato nell'unità esterna è pieno	Staccare il tappo sul retro del dispositivo e far defluire la condensa.
E1 ed E2	Errore del sensore della temperatura ambiente	Far sostituire il sensore della temperatura ambiente dal servizio clienti.
EF	Malfunzionamento del motore nel dispositivo interno	Far sostituire il motore dal servizio clienti.
Eb	Mancanza di refrigerante	Contattare il servizio di assistenza.
E4	Funzione sbrinamento attiva	Controllare l'uscita dell'aria. Rimuovere i possibili blocchi.

Manutenzione

Intervalli di manutenzione

Intervallo di manutenzione	prima di ogni messa in funzione	in caso di necessità	almeno ogni 2 settimane	almeno ogni 4 settimane	almeno ogni 6 mesi	almeno una volta l'anno
Controllo di eventuale presenza di sporcizia o corpi estranei sulle uscite di aspirazione e di scarico, eventualmente pulire	X			X		
Pulizia dell'esterno		X				X
Controllo visivo di eventuale presenza di sporcizia all'interno del dispositivo		X				X
Controllo di eventuale presenza di sporcizia o corpi estranei sul filtro dell'aria, eventuale pulizia o sostituzione	X		X			
Sostituzione del filtro dell'aria					X	
Controllo che non vi siano danneggiamenti	X					
Controllo delle viti di fissaggio		X				X
Test di collaudo						X
Svuotare la vaschetta per la condensa e il tubo di scarico		X				

Protocollo di manutenzione

Tipo di dispositivo:

Numero dispositivo:

Intervallo di manutenzione	1	2	3	4	5	6	7	8	9	10	11	12	13	14	15	16
Controllo di eventuale presenza di sporcizia o corpi estranei sull'entrata e l'uscita d'aria, eventuale pulizia																
Controllo di eventuale presenza di sporcizia o corpi estranei sulle uscite di aspirazione e di scarico, eventuale pulizia																
Pulizia dell'esterno																
Controllo visivo di eventuale presenza di sporcizia all'interno del dispositivo																
Sostituzione del filtro dell'aria																
Controllo delle viti di fissaggio																
Test di collaudo																
Svuotare la vaschetta per la condensa e il tubo di scarico																
Note																

1. Data: Firma:	2. Data: Firma:	3. Data: Firma:	4. Data: Firma:
5. Data: Firma:	6. Data: Firma:	7. Data: Firma:	8. Data: Firma:
9. Data: Firma:	10. Data: Firma:	11. Data: Firma:	12. Data: Firma:
13. Data: Firma:	14. Data: Firma:	15. Data: Firma:	16. Data: Firma:

Attività da svolgere prima dell'inizio della manutenzione



Avvertimento relativo a tensione elettrica

Non toccare la spina elettrica con mani umide o bagnate!

- Spegnerne il dispositivo.
- Staccare il dispositivo dalla corrente, estraendo la spina elettrica dalla spina. Nel farlo, prendere la spina e non il cavo.



Avvertimento relativo a tensione elettrica

I lavori che richiedono l'apertura del dispositivo devono essere eseguiti esclusivamente da imprese specializzate autorizzate o dal produttore.

Circuito del refrigerante



Pericolo

Refrigerante naturale propano (R290)!

H220 – Gas altamente infiammabile.

H280 – Contiene gas sotto pressione; può esplodere se riscaldato.

P210 – Tenere lontano da fonti di calore, superfici calde, scintille, fiamme libere o altre fonti di ignizione. Non fumare.

P377 – In caso di incendio dovuto a perdita di gas: non estinguere a meno che non sia possibile bloccare la perdita senza pericolo.

P410+P403 – Proteggere dai raggi solari. Conservare in luogo ben ventilato.

- L'intero circuito del refrigerante è un sistema ermeticamente chiuso che non necessita di manutenzione, quindi deve essere riparato o gestito esclusivamente da ditte specializzate nella tecnica di raffreddamento o di condizionamento, o dal produttore.

Indicazioni e segnali di sicurezza presenti sul dispositivo

Controllare con regolarità le indicazioni e i segnali di sicurezza presenti sul dispositivo. Se non più leggibili, applicarne di nuovi!

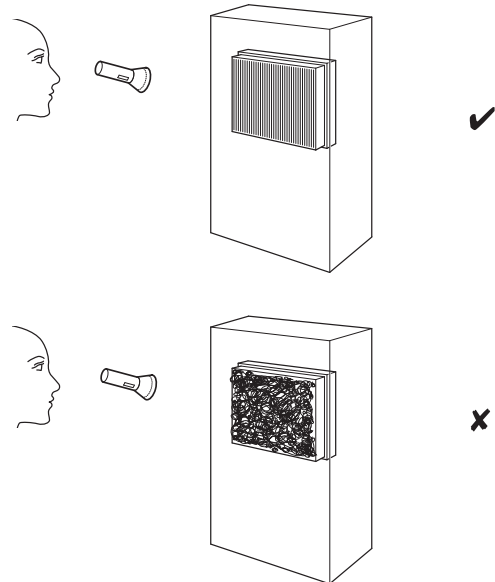
Pulitura dell'involucro

Pulire l'involucro con un panno umido, morbido e senza pelucchi. Fare attenzione che non penetri umidità all'interno dell'involucro. Fare attenzione che l'umidità non entri in contatto con gli elementi costruttivi elettrici. Per inumidire il panno, non utilizzare detergenti aggressivi, come per es. spray detergenti, solventi, detergenti a base di alcool o abrasivi.

Controllo visivo che non ci sia sporcizia nell'interno dell'apparecchio

1. Rimuovere il filtro dell'aria.
2. Con una torcia, fare luce nelle aperture del dispositivo.

3. Controllare che non ci sia dello sporco all'interno del dispositivo.
4. Se si constata la presenza di uno spesso strato di polvere, far pulire l'interno del dispositivo da un'impresa specializzata in refrigerazione e in condizionamento dell'aria o dal produttore.
5. Riposizionare il filtro dell'aria.



Pulitura del filtro dell'aria

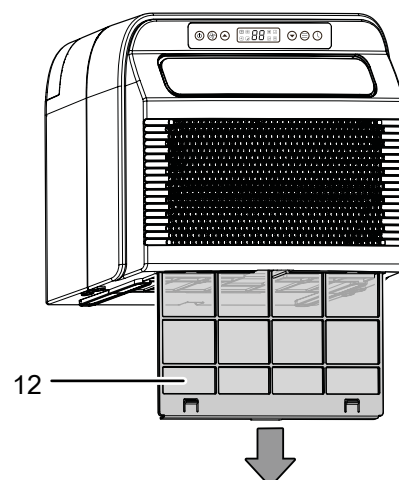
Il filtro dell'aria deve essere pulito appena si sporca. Questo si manifesta ad es. con una potenza ridotta (vedi capitolo Errori e disturbi).



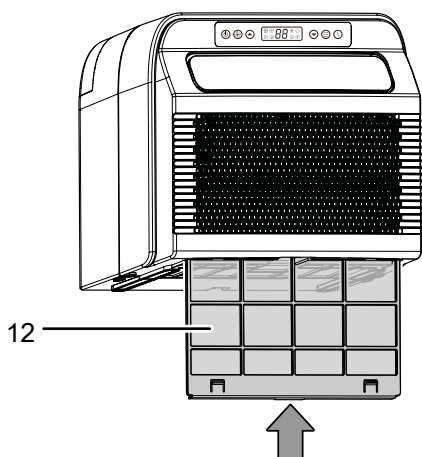
Avvertimento

Assicurarsi che il filtro dell'aria non sia consumato o danneggiato. Gli angoli e i bordi del filtro dell'aria non devono essere deformati o arrotondati. Prima di reinserire il filtro dell'aria, assicurarsi che non sia danneggiato e che sia asciutto!

1. Rimuovere il filtro dell'aria (12) dal dispositivo.



2. Pulire il filtro con un panno morbido, senza pelucchi e leggermente umido. Nel caso in cui il filtro dell'aria dovesse essere molto sporco, lavarlo con acqua calda mescolata a un detergente neutro.
3. Far asciugare completamente i filtri. Non inserire un filtro bagnato nel dispositivo!
4. Riposizionare il filtro dell'aria (12) nel dispositivo.



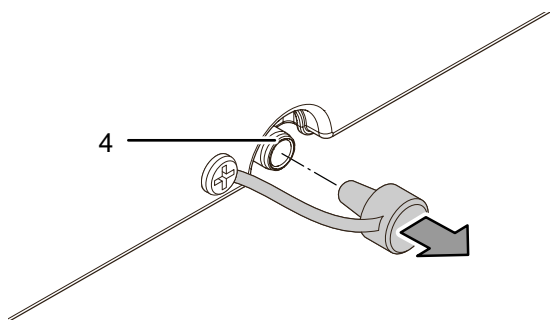
Svuotamento della condensa (svuotamento manuale)

In modalità *Raffreddamento* e *Deumidificatore* viene prodotta della condensa che viene pompata verso il dispositivo esterno tramite la pompa della condensa.

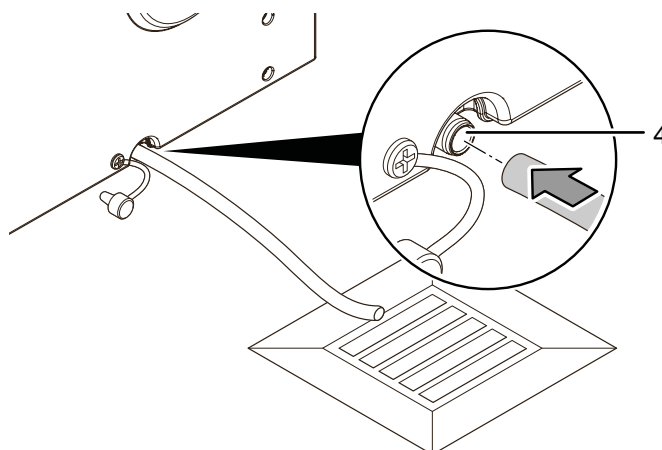
Se nel dispositivo esterno si accumula troppa condensa, sul display a segmenti (25) viene visualizzato il codice di errore **FL**. Rimuovere il tappo di gomma sul retro del dispositivo esterno e scaricare la condensa. È possibile collegare il tubo di scarico della condensa al tappo di gomma per far defluire la condensa in modo mirato.

Per collegare il tubo di scarico della condensa procedere come segue:

- ✓ Non c'è condensa nel dispositivo.
- 1. Estrarre il tappo di gomma dallo scarico della condensa (4).



2. Collegare il tubo di scarico della condensa allo scarico della condensa (4).



⇒ Ora la condensa viene scaricata automaticamente, raccogliendosi nel dispositivo.

Avviso

Rimuovere il tubo di scarico della condensa se non si desidera collegarlo in modo permanente. Assicurarsi che in questa fase non vi sia condensa all'interno del dispositivo.

Inserire il tappo di gomma nello scarico della condensa (4) e assicurarsi che il tappo di gomma sia saldamente in posizione, altrimenti potrebbero verificarsi perdite d'acqua incontrollate.

Attività successive alla manutenzione

Se si desidera continuare ad utilizzare il dispositivo:

- Se durante la manutenzione il dispositivo è stato inclinato di oltre 45°, lasciarlo fermo per almeno 12 ore. Durante quest'arco di tempo, l'olio lubrificante viene restituito al compressore. Riaccendere il dispositivo solo dopo 12 ore. Altrimenti il compressore si potrebbe danneggiare e il dispositivo non funzionerebbe più.

Se non si utilizza il dispositivo per un periodo prolungato:

- Immagazzinare il dispositivo in conformità con il capitolo Trasporto e immagazzinaggio.

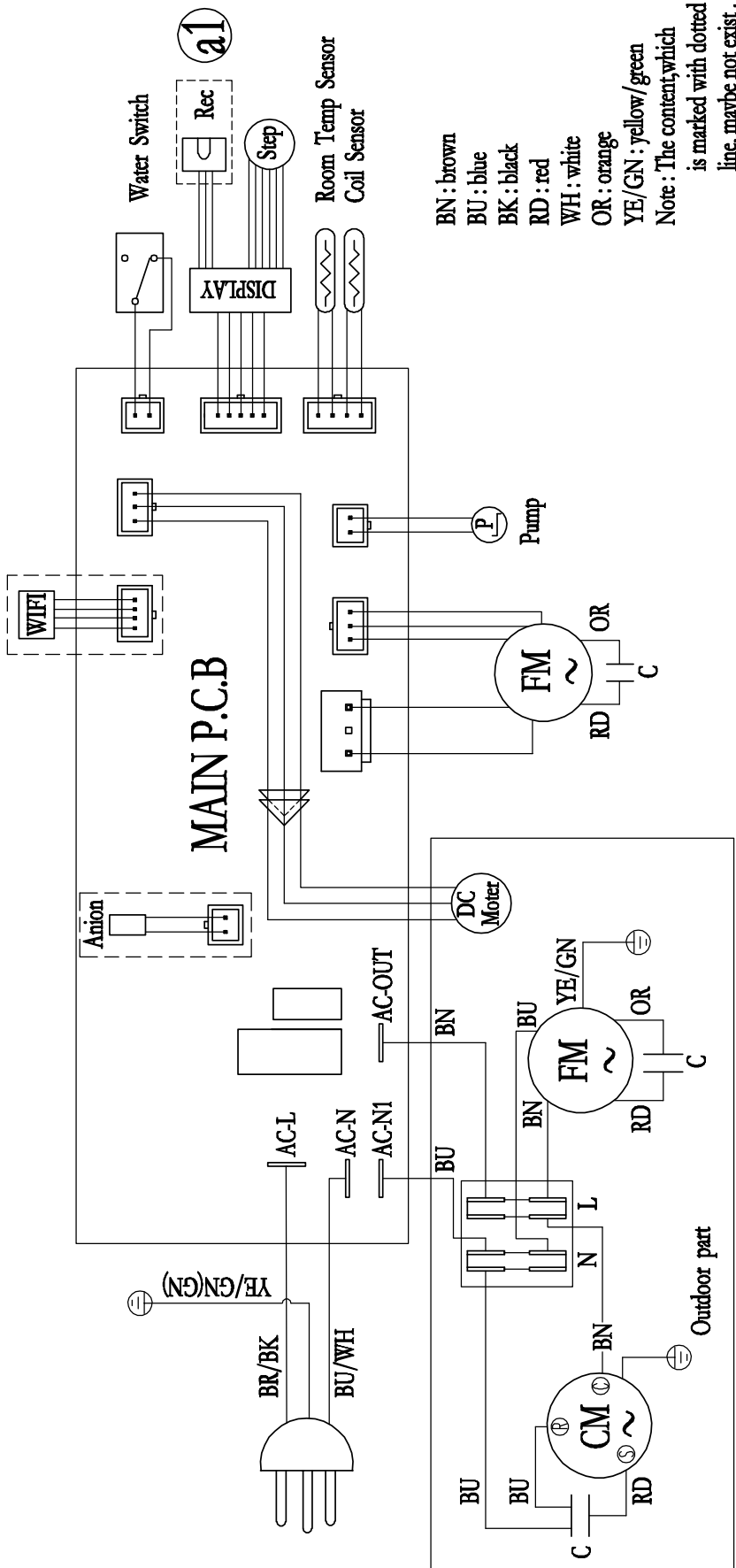
Allegato tecnico

Dati tecnici

Parametri	Valore
Modello	PAC-C 1500 S
Potenza refrigerante nominale	1465 W
Classe di efficienza energetica	A
Indice di efficienza energetica EER	2,6
Area d'impiego (volume dell'ambiente), ca.	12 m ³
Intervallo di impostazione dispositivo interno	da +16 °C a +30 °C / da 35 % di u.r. a 80 % di u.r.
Intervallo di lavoro dispositivo esterno	da +21 °C a +43 °C / da 35 % di u.r. a 80 % di u.r.
Refrigerante	R290
Quantità di refrigerante	130 g
Lunghezza circuito di collegamento	1000 mm
Fattore GWP	0,02
CO ₂ equivalente	0,0000026 t
Pressione lato di aspirazione	0,8 MPa
Pressione lato di uscita	2,8 MPa
Pressione max. consentita	3,8 MPa
Portata dell'aria a seconda del livello, dispositivo interno	140 m ³ /h (Livello 1) 200 m ³ /h (Livello 2)
Livello della pressione acustica, dispositivo interno	56 dB(A)
Livello della pressione acustica, dispositivo esterno	58 dB(A)
Potenza sonora max., dispositivo interno	63 dB(A)
Alimentazione elettrica	220~240 V 50/60 Hz
Classe di protezione dispositivo interno / esterno	IPX0 / IPX4
Potenza elettrica nominale assorbita	560 W
Corrente elettrica nominale assorbita	2,5 A
Corrente elettrica di avviamento, LRA	9,8 A
Fusibile 	T 16 A
Pompa di condensa, portata	0,5 l/h
Dimensioni dispositivo interno (Lunghezza x Larghezza x Altezza)	440 x 180 x 315 mm
Dimensioni dispositivo esterno (Lunghezza x Larghezza x Altezza)	440 x 215 x 355 mm

Parametri	Valore
Distanza minima dalle pareti e dagli oggetti:	
sopra (A):	20 cm
dietro (B):	0 cm
di lato (C):	20 cm
davanti (D):	20 cm
Peso dispositivo interno	14,31 kg
Peso dispositivo esterno	5,95 kg

Schema elettrico

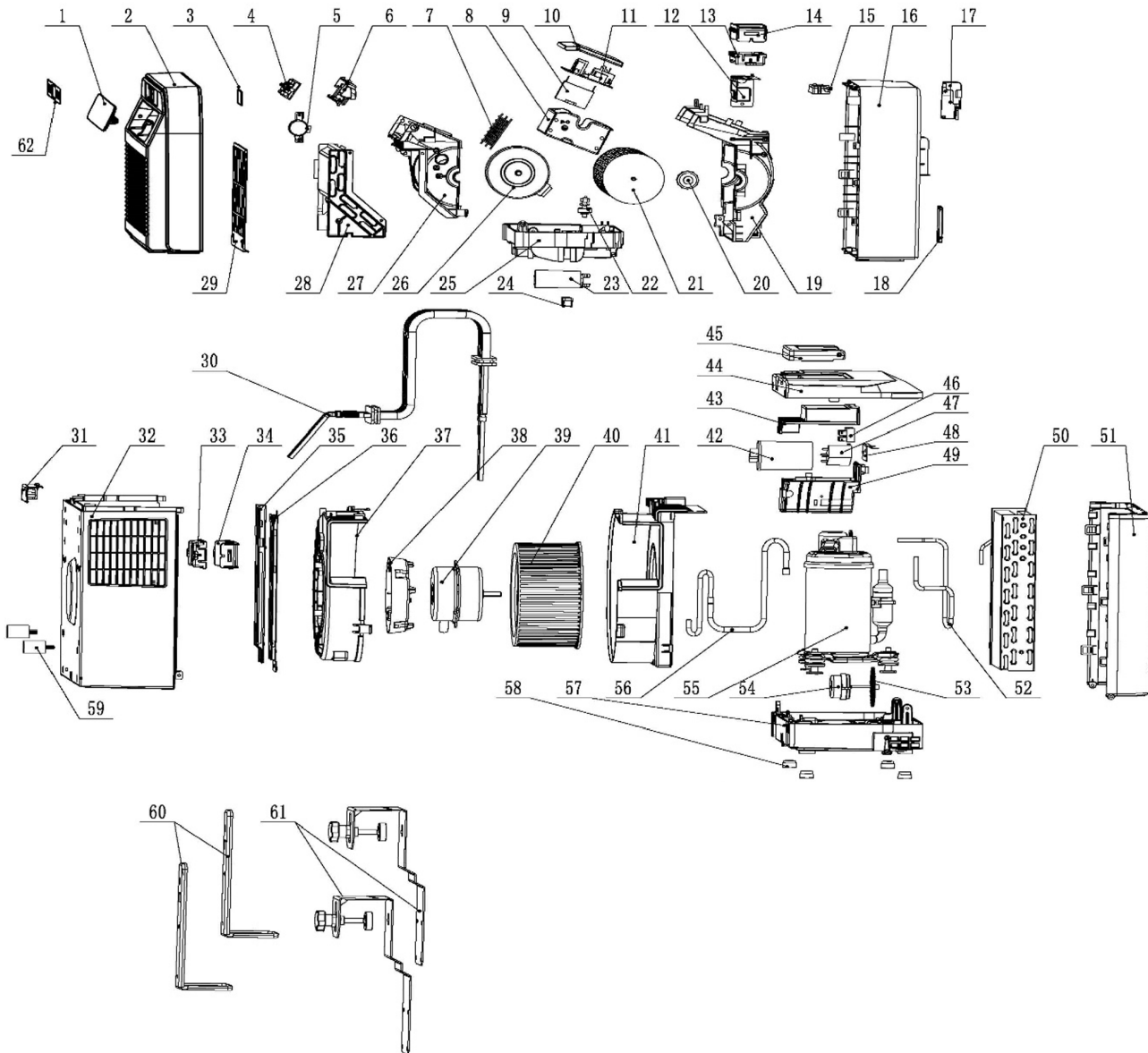


Prospetto dei componenti ed elenco dei componenti



Informazioni

I codici articolo dei componenti si differenziano dai numeri di posizione degli elementi costruttivi utilizzati nelle istruzioni per l'uso.



N.	Componente	Quantità	N.	Componente	Quantità	N.	Componente	Quantità
1	Air deflector	1	22	Water level switch	1	43	PCB box cover (external unit)	1
2	Front panel (internal unit)	1	23	Water pump	1	44	Top cover (external unit)	1
3	Display screen	1	24	Water pump fixing bracket	1	45	Handle	1
4	Display light panel	1	25	Bottom base (internal unit)	1	46	Connector	1
5	Stepper motor	1	26	Motor	1	47	Capacitor	1
6	Control panel	1	27	Lower air duct (internal unit)	1	48	PCB box bracket	1
7	Outlet guard	1	28	Evaporator assembly	1	49	PCB box (external unit)	1
8	PCB box (internal unit)	1	29	Filter	1	50	Condensor Assembly	1
9	Capacitor	1	30	Silicone sheath assembly	1	51	Front panel (external unit)	1
10	PCB box cover (internal unit)	1	31	Pipe cover (external unit)	1	52	Exhaust Pipe	1
11	PCB	1	32	Rear panel (external unit)	1	53	Water wheel	1
12	Pipe bracket	1	33	Pipe fixing box cover	1	54	Water drawing motor	1
13	Pipe fixing box	1	34	Pipe fixing box	1	55	Compressor	1
14	Pipe fixing box cover	1	35	Wall bracket 2	1	56	Suction pipe	1
15	Handle cover	1	36	Wall bracket 1	1	57	Bottom base (external unit)	1
16	Rear panel (internal unit)	1	37	Outer exhaust volute	1	58	Rubber foot	4
17	Pipe cover (internal unit)	1	38	Motor base	1	59	Shock-absorbing of rubber feet	2
18	Power cord cover	1	39	Exhaust motor	1	60	Accessory brackets 4	2
19	Upper air duct (internal unit)	1	40	Exhaust fan wheel	1	61	Accessory brackets 3	2
20	Rubber shaft of fan wheel	1	41	Inner exhaust volute	1	62	Accessory brackets 3	1
21	Cross-flow fan	1	42	Compressor capacitor	1			

Smaltimento

Smaltire il materiale da imballaggio sempre in modo compatibile con l'ambiente e in conformità con le disposizioni locali vigenti in materia di smaltimento.



Il simbolo del contenitore dei rifiuti barrato indica che al termine della loro vita utile questo dispositivo e tutti i componenti che ne fanno parte non devono essere smaltiti con i rifiuti domestici, ma in conformità alla direttiva sui vecchi dispositivi elettrici ed elettronici (2012/19/UE) e alla legislazione nazionale.

Nelle vicinanze di ognuno sono a disposizione i punti di raccolta per i vecchi dispositivi elettrici ed elettronici. Gli indirizzi possono essere reperiti dalla propria amministrazione comunale o municipale. Per molti paesi dell'UE è possibile informarsi su ulteriori possibilità di restituzione anche sul sito web <https://hub.trotec.com/?id=45090>. Altrimenti, rivolgersi a un rappresentante di dispositivi usati riconosciuto, approvato per il proprio paese.

Grazie alla raccolta differenziata dei vecchi dispositivi elettrici ed elettronici si intende rendere possibile il riutilizzo, l'utilizzazione del materiale o altre forme di utilizzazione dei vecchi dispositivi, oltre a prevenire l'impatto negativo sull'ambiente e sulla salute umana, attraverso lo smaltimento delle sostanze pericolose eventualmente contenute nei dispositivi.

Far smaltire il refrigerante propano presente nel dispositivo in modo appropriato da aziende debitamente certificate e smaltirlo in conformità alla legislazione nazionale vigente (Catalogo europeo dei rifiuti 160504).

Trotec GmbH

Grebbener Str. 7
52525 Heinsberg
Germany

☎ +49 2452 962-0

☎ +49 2452 962-200

✉ online@trotec.com

www.trotec.com