

IRD 1200 / IRD 1800 / IRD 2400 / IRD 3200

IT

ISTRUZIONI
STUFETTA A INFRAROSSI
BLACKLIGHT



Sommario

Indicazioni per l'utilizzo del presente manuale 2

Sicurezza 3

Informazioni relative al dispositivo 5

Trasporto e stoccaggio..... 6

Montaggio e messa in funzione 7

Comando 11

Errori e disturbi..... 12

Manutenzione 13

Allegato tecnico..... 14

Smaltimento..... 15

Indicazioni per l'utilizzo del presente manuale

Simboli



Avvertimento relativo a tensione elettrica

Questo simbolo indica che sussistono pericoli di vita e per la salute delle persone, a causa della tensione elettrica.



Avvertimento relativo a superficie calda

Questo simbolo avverte che a causa della superficie calda, sussiste pericolo di morte e pericolo per la salute delle persone.



Avvertimento

Questa parola chiave definisce un pericolo con un livello di rischio medio, che se non viene evitato potrebbe avere come conseguenza la morte o una lesione grave.



Attenzione

Questa parola chiave definisce un pericolo con un livello di rischio basso, che se non viene evitato potrebbe avere come conseguenza una lesione minima o leggera.

Avviso

Questa parola chiave indica la presenza di informazioni importanti (per es. relative a danni a cose), ma non indica pericoli.



Informazioni

Gli avvertimenti con questo simbolo aiutano a eseguire in modo veloce e sicuro le proprie attività.



Osservare le istruzioni

Gli avvertimenti contrassegnati con questo simbolo indicano che devono essere osservate le istruzioni del manuale d'uso.

La versione aggiornata di queste istruzioni per l'uso e la dichiarazione di conformità UE possono essere scaricate dal seguente link:

IRD 1200



<https://hub.trotec.com/?id=41386>

IRD 1800



<https://hub.trotec.com/?id=41387>

IRD 2400

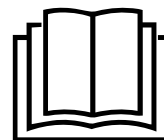


<https://hub.trotec.com/?id=41388>

IRD 3200



<https://hub.trotec.com/?id=41389>



Sicurezza

Leggere le presenti istruzioni con attenzione prima della messa in funzione/dell'utilizzo del dispositivo e conservare le istruzioni sempre nelle immediate vicinanze del luogo di installazione o presso il dispositivo stesso.



Avvertimento

Leggere tutte le indicazioni di sicurezza e le istruzioni.

L'inosservanza delle indicazioni di sicurezza e delle istruzioni può causare scosse elettriche, incendi e/o lesioni gravi.

Conservare tutte le indicazioni di sicurezza e le istruzioni per il futuro.

Questo dispositivo può essere utilizzato da bambini a partire da 8 anni e da persone con capacità fisiche, sensoriali o mentali ridotte o con mancanza di esperienza o conoscenza, se sono supervisionati o se sono stati formati sull'utilizzo sicuro del dispositivo e se capiscono i pericoli che ne possono risultare.

I bambini non devono giocare con il dispositivo. La pulizia e la manutenzione da parte dell'utente non devono essere eseguite da bambini senza supervisione.



Avvertimento

Tenere lontano il dispositivo dalla portata di bambini di età inferiore ai 3 anni, a meno che non siano costantemente vigilati.

I bambini da 3 anni in su e di età inferiore a 8 anni possono soltanto accendere e spegnere il dispositivo se questo avviene sotto il controllo di un adulto o se sono stati istruiti sul sicuro utilizzo del dispositivo e hanno compreso i potenziali pericoli, purché il dispositivo sia posizionato e installato nel suo normale luogo di utilizzo.

I bambini da 3 anni in su e di età inferiore a 8 anni non sono autorizzati a infilare la spina nella presa di corrente, a regolare il dispositivo, a pulirlo e/o a eseguire la manutenzione prevista da parte dell'utente.



Avvertimento

Questo riscaldatore non è dotato di alcuna apparecchiatura per la regolazione della temperatura ambientale.

- Non utilizzare il dispositivo in ambienti o aree a rischio di esplosione e non posizionarlo in tali locali.
- Non utilizzare il dispositivo in atmosfere aggressive.
- Far asciugare il dispositivo dopo la pulizia con acqua. Non metterlo in funzione se è bagnato.
- Non mettere in funzione o comandare il dispositivo se si hanno mani umide o bagnate.
- Non esporre il dispositivo al getto diretto di acqua.

- Non infilare mai oggetti o elementi nel dispositivo.
- Non utilizzare il dispositivo come fonte di accensione.
- Non coprire il dispositivo durante il suo funzionamento.
- Il dispositivo non è un giocattolo. Tenere lontani bambini e animali.
- Controllare il dispositivo prima di ogni utilizzo, e verificare che gli accessori e gli allacci non siano danneggiati. Non utilizzare dispositivi o parti di dispositivi danneggiati.
- Assicurarsi che tutti i cavi elettrici che si trovano all'esterno del dispositivo siano protetti da possibili danneggiamenti (per es. causati da animali). Non utilizzare mai il dispositivo se sono presenti danni ai cavi elettrici o all'alimentazione elettrica!
- L'alimentazione elettrica deve essere conforme alle indicazioni riportate nell'Allegato Tecnico.
- Inserire la spina elettrica in una presa di corrente assicurata correttamente.
- Scegliere le prolunghie del cavo elettrico nel rispetto della potenza allacciata del dispositivo, della lunghezza del cavo e della destinazione d'uso. Srotolare completamente il cavo della prolunga. Evitare il sovraccarico elettrico.
- Scollegare il cavo elettrico dalla presa di corrente prima di iniziare i lavori di manutenzione e di riparazione sul dispositivo, estraendo la spina elettrica dalla presa.
- Spegnerne il dispositivo e rimuovere il cavo elettrico dalla presa di corrente, quando il dispositivo non viene utilizzato.
- Non utilizzare mai il dispositivo se vengono constatati danni alle spine elettriche o ai cavi elettrici.
Se il cavo elettrico di questo dispositivo viene danneggiata, è necessario farlo sostituire dal produttore o dal suo servizio clienti o da una persona qualificata in egual modo, per prevenire possibili pericoli.
I cavi elettrici difettosi rappresentano un serio pericolo per la salute!
- Durante l'installazione osservare le distanze minime del dispositivo dalle pareti e dagli oggetti e le condizioni di stoccaggio e di funzionamento, in conformità con i Dati tecnici (capitolo Allegato tecnico).
- Mantenere una distanza di sicurezza di almeno 1 m tra il lato di irradiazione del dispositivo e qualsiasi stoffa infiammabile come tessuti, tendine, letti o divani.
- Prima del trasporto e/o dei lavori di manutenzione, lasciare raffreddare il dispositivo.
- È vietato posizionare il dispositivo direttamente sotto una presa di corrente.
- Non utilizzare più il dispositivo se è stato fatto cadere o se presenta dei segni visibili di danneggiamenti.
- Utilizzare il tipo di batterie a bottone CR 2025.
- Non inserire le batterie ricaricabili nel comando a distanza.
- Non ricaricare mai le batterie che non sono ricaricabili.

- È vietato utilizzare contemporaneamente dei tipi di batterie differenti o batterie nuove e usate.
- Inserire le batterie nel vano batterie rispettando la corretta polarità.
- Rimuovere le batterie scariche. Le batterie contengono sostanze nocive per l'ambiente. Smaltire le batterie in conformità con le disposizioni di legge nazionali (vedi capitolo Smaltimento).
- Rimuovere le batterie dal comando a distanza se il dispositivo non viene utilizzato per un periodo di tempo prolungato.
- Non cortocircuitare mai morsetti di alimentazione nel vano batteria!
- Non ingoiare le batterie! Se si ingoia una batteria ciò può portare a gravi bruciature/corrosioni interne entro 2 ore! Le corrosioni possono portare alla morte!
- Se si ritiene che sia stata ingoiata una batteria o che quest'ultima sia entrata nel corpo in un altro modo, cercare immediatamente un medico!
- Tenere lontane dai bambini le batterie nuove e usate oltre al vano batterie aperto.
- Se il vano batterie non si chiude correttamente, non utilizzare più il dispositivo tramite il telecomando.

Uso conforme alla destinazione

Utilizzare il dispositivo IRD 1200 / IRD 1800 / IRD 2400 / IRD 3200 per riscaldare le superfici in ambienti esterni coperti e non coperti.

Fanno parte dell'uso conforme alla destinazione:

- Riscaldare le superfici
 - nei magazzini,
 - nei cantieri,
 - nei container,
 - nella gastronomia,
 - in fiere ed esposizioni,
 - in ambienti esterni (ad es. terrazze).

Un utilizzo diverso da quello conforme alla destinazione, rappresenta un uso improprio.

Improprio ragionevolmente prevedibile

- Il dispositivo non è predisposto per un utilizzo industriale.
- Non posare alcun oggetto, come ad es. abiti, sul dispositivo.
- Non utilizzare il dispositivo per riscaldare veicoli.
- Non utilizzare il dispositivo nelle vicinanze di benzina, solventi, vernici o altri vapori facilmente infiammabili, o in ambienti in cui questi vengono stoccati.
- È vietato utilizzare il dispositivo come riscaldatore per bebè / bambini o animali.
- Non immergere mai il dispositivo nell'acqua.
- Non eseguire alcuna modifica strutturale o fare installazioni o trasformazioni sul/del dispositivo.

Qualifica del personale

Il personale addetto all'utilizzo di questo dispositivo deve:

- essere conscio dei pericoli che possono venirsi a creare durante il lavoro con dispositivi elettrici in ambienti umidi.
- aver letto e compreso il manuale d'uso, in particolare il capitolo sulla sicurezza.

I lavori di manutenzione che richiedono l'apertura dell'involucro devono essere eseguiti esclusivamente da aziende di impianti elettrici o dal produttore.

Pericoli residui



Avvertimento relativo a tensione elettrica

I lavori sulle parti elettriche devono essere eseguiti esclusivamente da imprese specializzate autorizzate!



Avvertimento relativo a tensione elettrica

Prima di qualsiasi lavoro sul dispositivo, rimuovere la spina elettrica dalla presa di corrente!
Non toccare la spina elettrica con mani umide o bagnate!
Scollegare il cavo elettrico dalla presa di corrente, estraendo la spina elettrica dalla presa.



Avvertimento relativo a superficie calda

Alcune parti di questo dispositivo possono diventare molto calde e causare ustioni. Fare particolarmente attenzione quanto sono presenti bambini o altre persone che necessitano di protezione!



Avvertimento

Da questo dispositivo posso scaturire pericoli, se viene utilizzato in modo non corretto o non conforme alla sua destinazione da persone senza formazione! Tenere conto delle qualifiche del personale!



Avvertimento

Questo dispositivo non è un giocattolo e non deve essere maneggiato da bambini.



Avvertimento

Pericolo di soffocamento!
Non lasciare incustodito il materiale di imballaggio. Potrebbe diventare un gioco pericoloso per bambini.



Avvertimento

Sussiste pericolo di incendio, in caso di posizionamento o installazione non corretti.



Avvertimento

Pericolo di lesioni causate dai raggi infrarossi!
Non sostare troppo a lungo nelle immediate vicinanze del dispositivo. Non guardare direttamente nel dispositivo per un periodo prolungato. Rispettare le distanze minime.



Avvertimento

Il dispositivo non deve essere coperto, per evitare un surriscaldamento e il pericolo di incendio!

Comportamento in caso di emergenza

1. Spegnerne il dispositivo.
2. Staccare il dispositivo dalla corrente, estraendo la spina elettrica dalla presa. Nel farlo, prendere la spina e non il cavo.
3. Non allacciare nuovamente all'alimentazione elettrica un dispositivo difettoso.

Informazioni relative al dispositivo

Descrizione del dispositivo

La stufetta a infrarossi (Blacklight) serve per generare velocemente calore, senza emettere luce.

Il dispositivo si basa sul principio di funzionamento della produzione di calore tramite un irraggiamento a infrarossi. Le persone o gli oggetti vengono riscaldati direttamente.

Il dispositivo cede la propria energia mediante irraggiamento prevalentemente nello spettro a infrarossi a onde lunghe tramite una serpentina di riscaldamento in acciaio inox alloggiata nell'alluminio. Il dispositivo funziona senza produrre illuminazione. Inoltre questa modalità di generazione del calore è anche conveniente in termini di energia. La piena potenza termica viene raggiunta solo dopo circa 10 minuti di funzionamento. Per questo il dispositivo viene definito *inerte* per il suo principio di funzionamento.

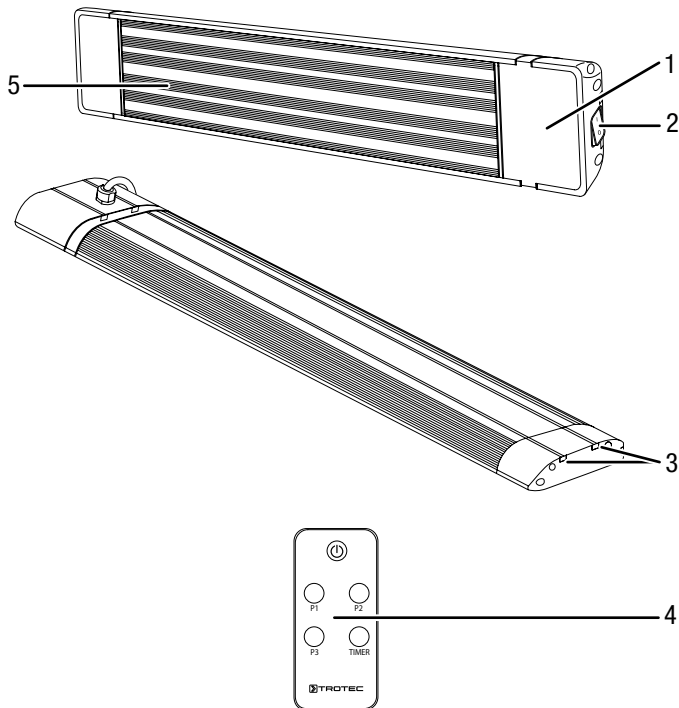
Il campo di azione massimo si aggira intorno ai 2,7 metri. Il vento e le correnti d'aria possono limitare il campo di azione, motivo per cui si consigliano ambienti esterni riparati dal vento. I 3 livelli di riscaldamento possono essere impostati tramite telecomando.

Il dispositivo mostra il funzionamento con l'aiuto di due LED colorati.

Il dispositivo può essere spento automaticamente tramite la funzione timer con un ritardo.

- adatto per l'utilizzo esterno in aree riparate dal vento
- protetto contro getti d'acqua (IP55)
- adatto per il montaggio a parete e a soffitto
- angolazione regolabile
- nessuna circolazione di polvere (adatto per soggetti allergici)

Rappresentazione del dispositivo



N.	Definizione
1	Display con ricevitore a infrarossi per il comando a distanza
2	Interruttore On/Off
3	Guida per supporto del dispositivo
4	Comando a distanza
5	Copertura in alluminio

Trasporto e stoccaggio

Avviso

Se il dispositivo viene immagazzinato o trasportato in modo non conforme, il dispositivo può essere danneggiato.

Fare attenzione alle informazioni relative al trasporto e allo stoccaggio del dispositivo.

Trasporto

Osservare le seguenti indicazioni **prima** di ogni trasporto:

- Spegnerne il dispositivo.
- Staccare il dispositivo dalla corrente, estraendo la spina elettrica dalla spina. Nel farlo, prendere la spina e non il cavo.
- Non utilizzare il cavo elettrico come corda traente.
- Lasciare che il dispositivo si raffreddi sufficientemente.

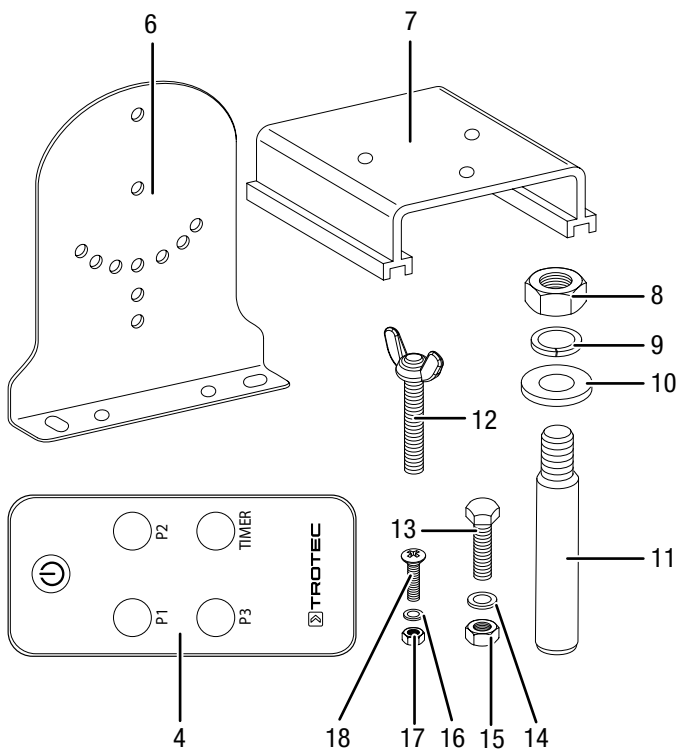
Immagazzinaggio

In caso di non utilizzo del dispositivo, osservare le seguenti condizioni di stoccaggio:

- Immagazzinare il dispositivo asciutto e protetto contro gelo e calore.
- Stoccare il dispositivo in posizione eretta, in un posto protetto dalla polvere e dall'irraggiamento diretto del sole.
- Proteggere il dispositivo eventualmente con un involucro dalla polvere che può penetrarvi.
- Rimuovere le batterie dal comando a distanza.

Montaggio e messa in funzione

Dotazione



- 1 x dispositivo (o fig.)
- 4 x staffa di fissaggio (6)
- 2 x supporto del dispositivo (7)
- 4 x dado esagonale M8 (8)
- 4 x rondella elastica Ø 8,1 mm (9)
- 4 x rondella Ø 8,4 mm (10)
- 4 x tirante con filettatura M8 (11)
- 2 x viti ad alette M6 (12)
- 4 x vite esagonale M6 (13)
- 4 x rondella elastica Ø 6,1 mm (14)
- 4 x dado esagonale M6 (15)
- 4 x rondella elastica Ø 4,1 mm (16)
- 4 x dado esagonale M4 (17)
- 4 x vite con intaglio a croce M4 (18)
- 1 x comando a distanza (4)
- 1 x istruzioni (o fig.)

Disimballaggio del dispositivo

1. Aprire il cartone ed estrarre il dispositivo.
2. Rimuovere completamente l'imballaggio del dispositivo.
3. Srotolare completamente il cavo elettrico. Fare attenzione che il cavo elettrico non sia danneggiato e non danneggiarlo durante lo srotolamento.

Montaggio



Avvertimento relativo a tensione elettrica

Pericolo di lesioni dovuto a un montaggio errato! Per il montaggio possono sussistere delle disposizioni locali o nazionali. Consigliamo di far eseguire il montaggio da un elettricista specializzato.

Il dispositivo è adatto per il montaggio a parete e a soffitto. Osservare la seguente disposizione per l'installazione:



Avvertimento

Pericolo di incendio dovuto a una installazione errata! Sussiste pericolo di incendio, se non vengono rispettate le distanze minime richieste. Osservare il paragrafo Installazione nel capitolo Montaggio e messa in funzione e i dati tecnici nel capitolo Allegato tecnico.

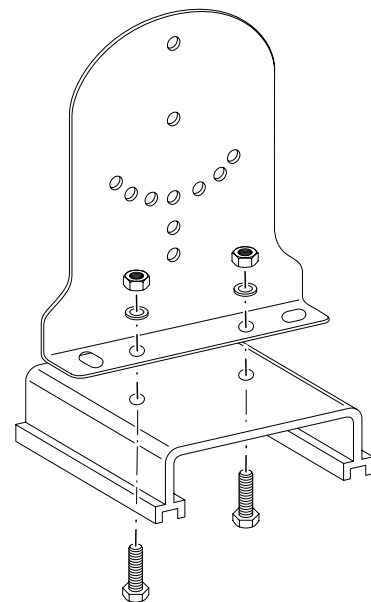
Montaggio a parete/a soffitto



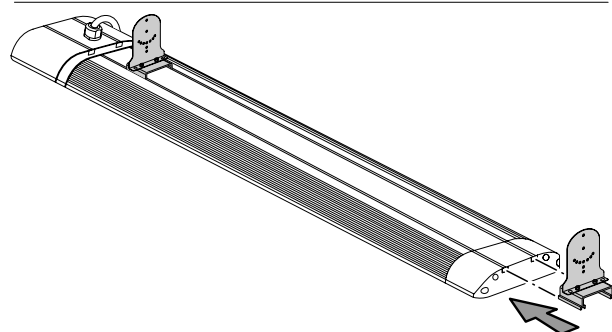
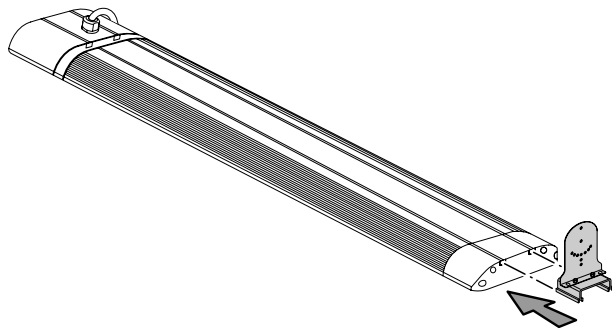
Informazioni

Il procedimento di montaggio è uguale su tutti i dispositivi.

- ✓ Utilizzare un utensile adatto al lavoro da eseguire.
1. Collegare un supporto del dispositivo e una staffa di fissaggio con l'ausilio di due viti esagonali centrali (M6), dadi esagonali (M6) e rondelle elastiche (Ø 6,1 mm) su ogni dispositivo.



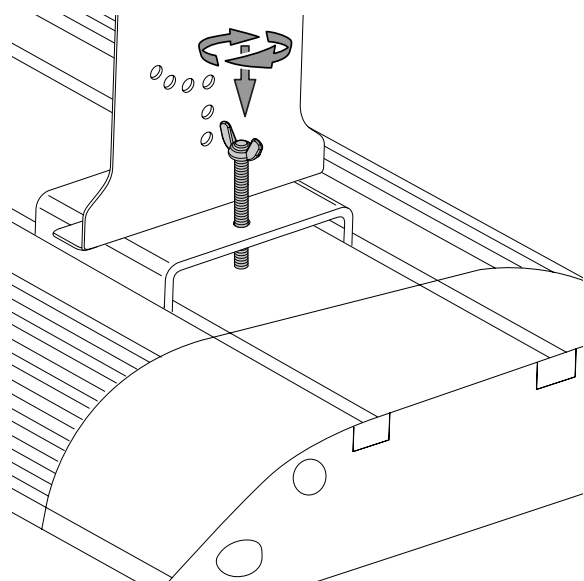
- Collegare il secondo supporto con la seconda staffa di fissaggio.
- Inserire i due supporti del dispositivo uno dopo l'altro nella guida. Fare attenzione a **non** spingere i supporti sul cavo elettrico nella guida.



- I supporti possono essere regolati a proprio piacimento. Le distanze consigliate sono riportate nella seguente tabella:

Distanza dei supporti	IRD 1200	IRD 1800	IRD 2400	IRD 3200
Minimo	400 mm	600 mm	800 mm	1100 mm
Massimo	930 mm	1195 mm	1460 mm	1815 mm

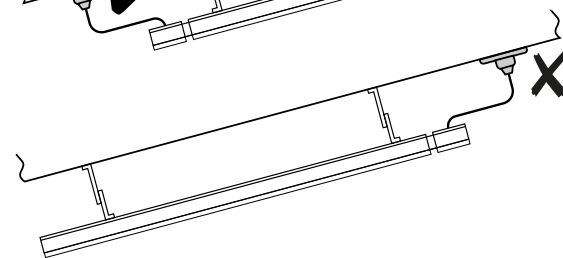
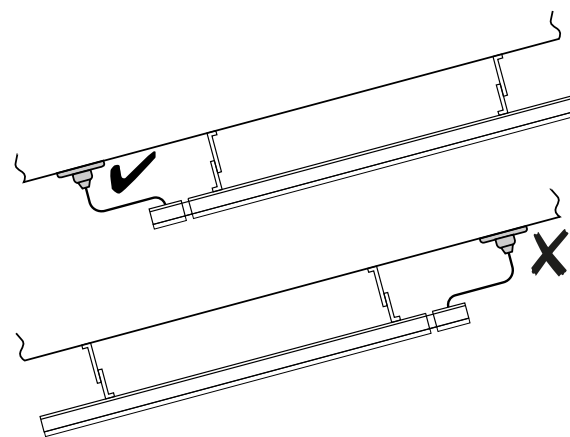
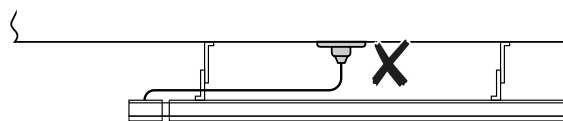
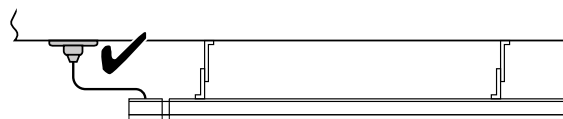
- Serrare le due viti ad alette sul dispositivo per bloccare i supporti.



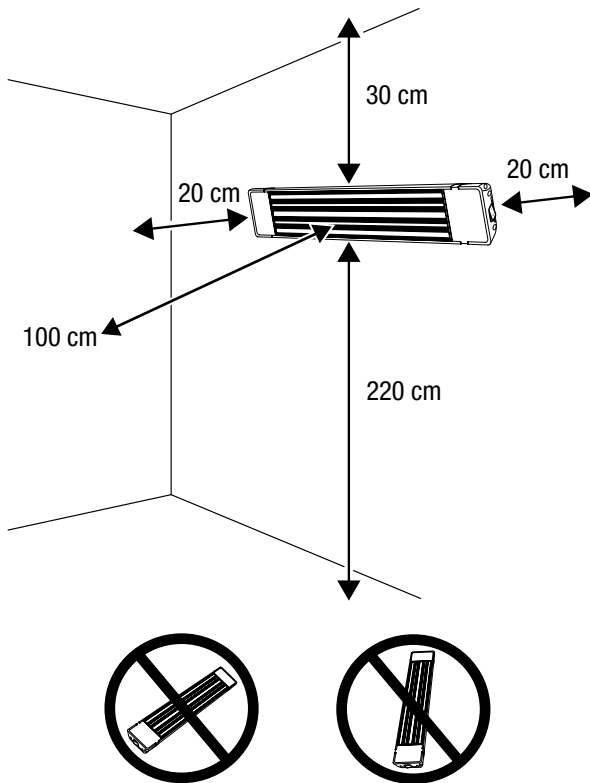
Installazione

Durante l'installazione osservare le distanze minime del dispositivo dalle pareti e dagli oggetti, in conformità al capitolo Dati tecnici.

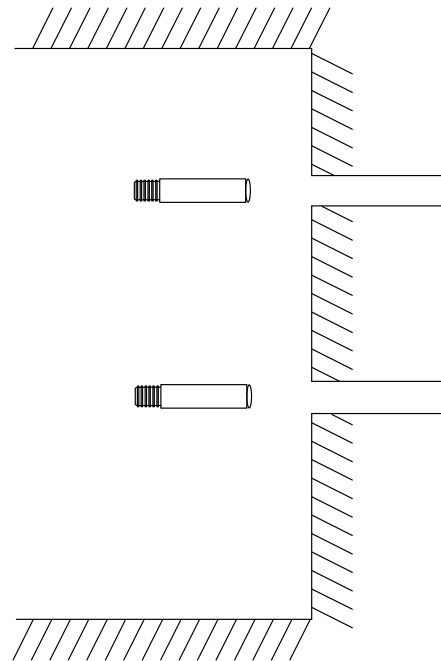
- min. 220 cm e max. 270 cm di distanza dal pavimento
- min. 100 cm di distanza sulla parte anteriore o dagli oggetti
- min. 30 cm di distanza dal soffitto in caso di montaggio a parete o per ragioni tecniche 19,5 cm in caso di montaggio a soffitto
- min. 20 cm di distanza dai lati
- Non installare il dispositivo direttamente davanti a una presa di corrente. La presa di corrente deve figurare accanto al dispositivo. In caso di installazione su un soffitto obliquo, la presa di corrente deve trovarsi sul lato inferiore del dispositivo.



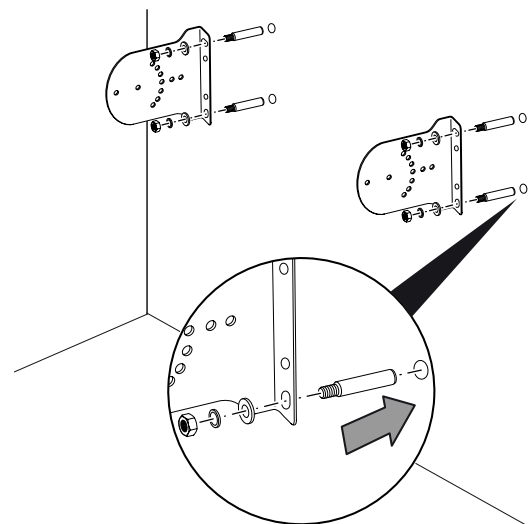
- Non installare il dispositivo direttamente dietro a una porta.
- Tener conto che la distanza minima sulla parte anteriore vale anche per gli oggetti montati sul soffitto come ad es. ventilatori, lampade o sistemi antincendio.



1. Misurare la distanza dei supporti sul dispositivo e utilizzarla di conseguenza per le distanze dei fori da praticare.
2. Segnare i fori da praticare sulla parete o sul soffitto. Tenere presente che le staffe di fissaggio devono essere applicate **verticalmente**.
3. Forare la parete/il soffitto nei punti marcati.



4. Inserire dei tasselli adatti nei fori.
5. Avvitare le staffe di fissaggio sulla parete o sul soffitto.



Informazioni

Si prega di notare che in caso di montaggio a soffitto, a causa della lunghezza della staffa di fissaggio, la distanza dal soffitto è di 19,5 cm.
In caso di montaggio a parete la distanza minima è invece di 30 cm dal soffitto.

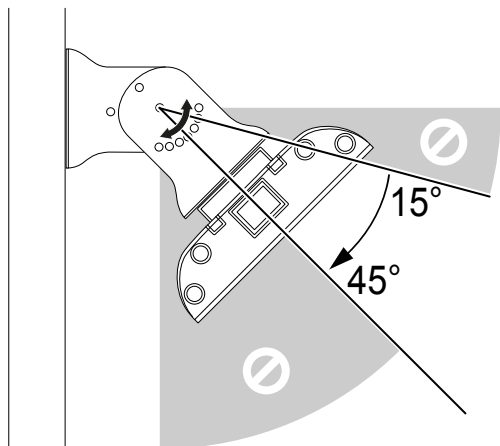
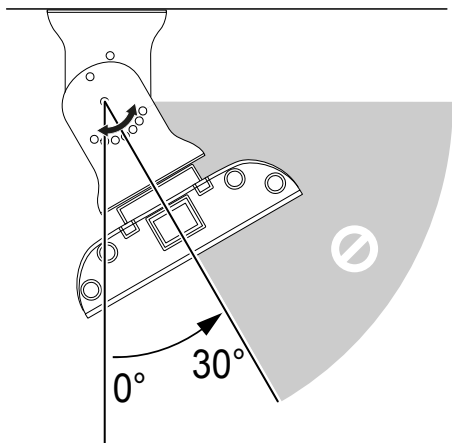
Per l'installazione serve:

- una matita per segnare i fori da fare con il trapano
- un trapano adatto
- tasselli adatti alla consistenza delle pareti e al peso del dispositivo
- un giravite
- una livella ad acqua

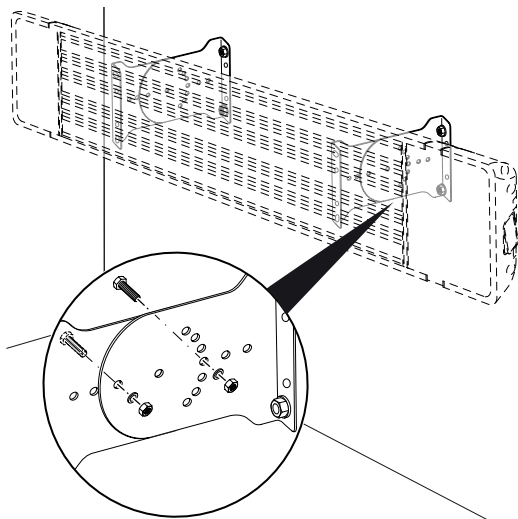
Avviso

Far intervenire più persone per installare il dispositivo.

6. Controllare che le staffe siano ben posizionate.
7. Il dispositivo può essere installato con un angolo di inclinazione di 0°, 15°, 30° o 45°.
Tener presente che l'angolo di inclinazione in caso di montaggio a parete deve essere di 15°, 30° o 45° e di 0°, 15° o 30° in caso di montaggio a soffitto.



8. Collegare le staffe di fissaggio sul dispositivo e alla parete/ sul soffitto con l'angolo di inclinazione desiderato. Servirsi per ogni lato rispettivamente di due viti con intaglio a croce, di due dadi esagonali (M4) e di rondelle elastiche (Ø 4,1 mm).



9. Controllare che il dispositivo sia ben posizionato.

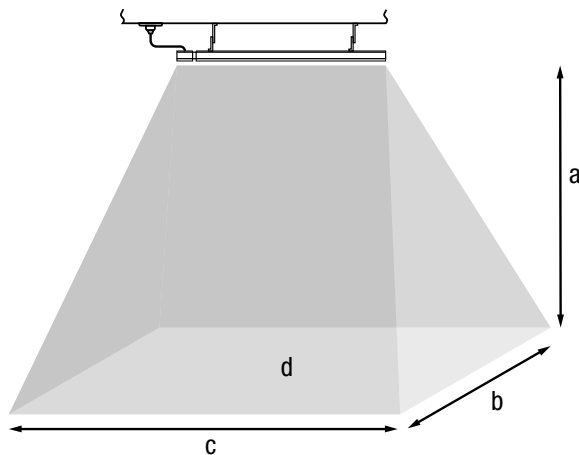
Campo di azione



Informazioni

Osservare che nelle aree esterne il campo di azione viene e può essere condizionato, ed eventualmente ridotto, dall'azione degli agenti atmosferici.

Il dispositivo riscalda oggetti e persone in un determinato campo di azione.



a	Altezza	b	Profondità
c	Larghezza	d	Campo di azione

	IRD 1200	IRD 1800	IRD 2400	IRD 3200
a	2,2 m	2,2 m	2,2 m	2,2 m
b	2,1 m	2,1 m	2,1 m	2,1 m
c	1,55 m	1,95 m	2,35 m	2,75 m
d	8 m ²	12 m ²	16 m ²	21 m ²



Informazioni

I valori si riferiscono all'area esterna protetta.

Messa in funzione



Informazioni

Alla prima messa in funzione o dopo un lungo periodo di non utilizzo, è possibile che si formino degli odori.

- Prima di rimettere in funzione il dispositivo, controllare le condizioni del cavo elettrico. In caso di dubbi in merito al corretto funzionamento, chiamare il servizio di assistenza.
- Evitare di posare il cavo elettrico o gli altri cavi elettrici in punti in cui si potrebbe inciampare, in particolare quando il dispositivo viene posizionato al centro del locale. Utilizzare ponti passacavi.
- Assicurarsi che le prolunghe dei cavi siano completamente srotolate.
- Fare attenzione che non ci siano delle tende o simili nelle immediate vicinanze.

Inserimento delle batterie nel comando a distanza



Avvertimento relativo a tensione elettrica

Non toccare il vano batterie con mani umide o bagnate!

Avviso

Non utilizzare il dispositivo con batterie ricaricabili!
Durante la messa in funzione, osservare i dati tecnici.

1. Premere la chiusura laterale sul vano batteria ed estrarre il vano batteria dal telecomando.
2. Inserire una batteria del tipo CR 2025 nel vano batteria e far scorrere nuovamente il vano batteria nel telecomando.

Collegamento del cavo elettrico

- Collegare la spina elettrica a una presa di corrente assicurata correttamente.
- Posare il cavo elettrico dietro al dispositivo. Fare attenzione che il cavo non sia mai posizionato davanti al dispositivo!

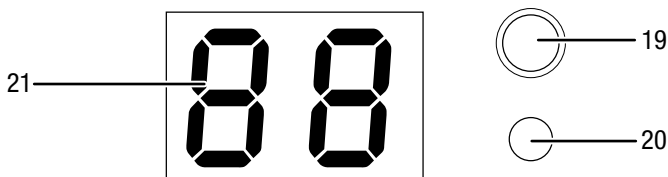
Comando



Informazioni

Il dispositivo si riscalda solo se le impostazioni vengono eseguite tramite il comando a distanza.

Display



N.	Definizione	Descrizione
19	Spia luminosa di funzionamento	Lampeggia con luce rossa quando il dispositivo viene acceso tramite l'interruttore On/Off. La luce rossa rimane accesa quando il dispositivo viene acceso tramite il comando a distanza.
20	LED Timer	La luce verde rimane accesa finché il timer è attivo.
21	Display a segmenti	Indicatore del livello di riscaldamento: P0 = dispositivo in modalità stand-by P1 = livello 1 P2 = livello 2 P3 = livello 3 Indicatore del numero di ore durante la programmazione del timer



Informazioni

Viene emesso un segnale acustico ogni volta che viene attivata un'impostazione.



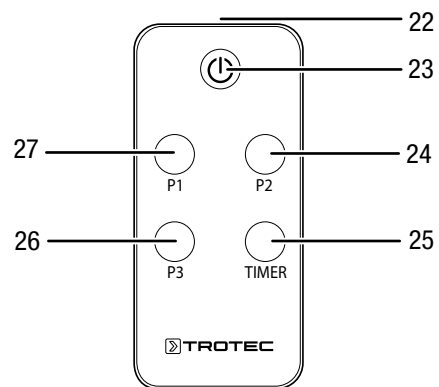
Informazioni

Se si spegne il dispositivo tramite il comando a distanza, il dispositivo passa in modalità stand-by. Se la modalità stand-by non è necessaria, spegnere il dispositivo tramite l'interruttore On/Off (2).

Telecomando

Le impostazioni del dispositivo possono essere eseguite esclusivamente tramite il telecomando fornito in dotazione.

Conservare quindi il comando a distanza in un luogo sicuro, poiché altrimenti non sarà possibile comandare il dispositivo. Qualora ciononostante non lo si abbia più a disposizione, sarà possibile riordinarne uno nuovo in sostituzione presso Trotec.



N.	Definizione	Descrizione
22	Trasmettitore	Invia segnali al dispositivo.
23	Tasto On/Off	Accensione e spegnimento del dispositivo
24	Tasto P2	Selezione della potenza termica livello 2
25	Tasto TIMER	Funzione timer Spegnimento automatico con incrementi di 1 h fino a 24 h
26	Tasto P3	Selezione della potenza termica livello 3
27	Tasto P1	Selezione della potenza termica livello 1



Avvertimento

Questo riscaldatore non è dotato di alcuna apparecchiatura per la regolazione della temperatura ambientale.

La potenza termica nei singoli livelli di riscaldamento è di 33 % (livello 1), 66 % (livello 2) e 100 % (livello 3):

Potenza termica	IRD 1200	IRD 1800	IRD 2400	IRD 3200
P1 = livello 1	400 W	600 W	800 W	1070 W
P2 = livello 2	800 W	1200 W	1600 W	2140 W
P3 = livello 3	1200 W	1800 W	2400 W	3200 W



Informazioni

Se si spegne il dispositivo tramite il comando a distanza, il dispositivo passa in modalità stand-by. Se la modalità stand-by non è necessaria, spegnere il dispositivo tramite l'interruttore On/Off (2).

Accensione del dispositivo

Dopo aver posizionato il dispositivo come descritto nel capitolo Montaggio e messa in funzione, in modo che sia pronto all'uso, si può accenderlo.

1. Impostare l'interruttore On/Off (2) sul dispositivo in posizione **I**.
 - ⇒ La spia luminosa di funzionamento (19) lampeggia.
 - ⇒ Il dispositivo si trova nella modalità stand-by.
2. Premere il tasto On/Off (23) sul comando a distanza.
 - ⇒ Il display a segmenti (21) indica **P0**.
 - ⇒ La spia luminosa di funzionamento (19) si accende.
 - ⇒ Il dispositivo è acceso, ma non riscalda ancora.
3. Premere il relativo tasto (24, 26 o 27) per impostare il livello di riscaldamento desiderato sul comando a distanza.
 - ⇒ Il dispositivo riscalda.
 - ⇒ Il display a segmenti (21) mostra il livello di riscaldamento selezionato.
 - ⇒ La spia di funzionamento (19) rimane accesa durante il funzionamento.

Impostazione del timer

Con il timer è possibile programmare in qualsiasi livello di riscaldamento lo spegnimento automatico con incrementi di 1 h fino a 24 h.

È possibile cambiare il livello di riscaldamento durante la programmazione del timer. La programmazione del timer resta attivata.

- ✓ Il dispositivo è acceso.
 - ✓ Un livello di riscaldamento è impostato.
1. Premere il tasto **TIMER** (25) più volte per impostare il numero di ore desiderato fino allo spegnimento automatico.
 - ⇒ Il LED Timer (20) si accende.
 - ⇒ Il display a segmenti (21) mostra il numero di ore fino allo spegnimento automatico.
 - ⇒ Il timer è programmato e il dispositivo si spegnerà al termine del tempo impostato.
 2. Per cancellare l'impostazione, selezionare con il tasto **TIMER** (25) il numero di ore **00**.
 - ⇒ Il display a segmenti (21) mostra il numero di ore **00**.
 - ⇒ Il timer è stato eliminato.

Messa fuori servizio



Avvertimento relativo a tensione elettrica

Non toccare la spina elettrica con mani umide o bagnate!



Informazioni

Se si spegne il dispositivo tramite il comando a distanza, il dispositivo passa in modalità stand-by. Se la modalità stand-by non è necessaria, spegnere il dispositivo tramite l'interruttore On/Off (2).

- Spegnere il dispositivo premendo il tasto On/Off (23) sul comando a distanza. La spia luminosa di funzionamento lampeggia. Impostare successivamente l'interruttore On/Off (2) sul dispositivo in posizione **0**.
- Lasciare che l'apparecchio si raffreddi completamente.
- Staccare il dispositivo dalla corrente, estraendo la spina elettrica dalla spina. Nel farlo, prendere la spina e non il cavo.
- Pulire il dispositivo secondo quanto riportato nel capitolo Manutenzione.
- Immagazzinare il dispositivo in conformità con il capitolo Trasporto e immagazzinaggio.

Errori e disturbi



Avvertimento relativo a tensione elettrica

I lavori che richiedono l'apertura del dispositivo devono essere eseguiti esclusivamente da imprese specializzate autorizzate o dal produttore.

Avviso

Attendere almeno 3 minuti dopo tutti i lavori di manutenzione e di riparazione. Riaccendere il dispositivo solo allora.

Il funzionamento perfetto del dispositivo è stato controllato più volte durante la sua produzione. Nel caso in cui dovessero, ciononostante, insorgere dei disturbi nel funzionamento, controllare il dispositivo secondo la seguente lista.

Sviluppo di rumori (clic) durante l'accensione o il raffreddamento:

- Qui non si tratta di un errore o di un disturbo. I componenti in metallo del dispositivo si espandono con il calore eccessivo o si contraggono al raffreddamento provocando dei rumori. Questo è un procedimento normale. Non è necessario alcun provvedimento.

Il dispositivo non si avvia:

- Controllare l'alimentazione elettrica.
- Controllare che il cavo elettrico e la spina elettrica non siano danneggiati. Se si riscontrano danni, non provare a rimettere in funzione il dispositivo.

Se la linea di allaccio alla corrente elettrica di questo dispositivo è danneggiata, è necessario farlo sostituire dal produttore o dal suo servizio clienti o da una persona qualificata in egual modo, per prevenire possibili pericoli.

- Controllare il fusibile di protezione principale.
- Se il dispositivo non dovesse avviarsi, far eseguire un controllo elettrico da un'impresa specializzata o presso il produttore.

Il dispositivo non emette calore:

- L'elemento riscaldante probabilmente è difettoso. Far sostituire l'elemento riscaldante difettoso da una azienda di impianti elettrici.
- Verificare il livello di riscaldamento sul display a segmenti. Se il display mostra *P0*, il dispositivo si trova nella modalità stand-by.

Accendere il dispositivo selezionando un altro livello di riscaldamento compreso tra *P1* e *P3*.

- Controllare l'interruttore On/Off. Se l'interruttore On/Off è in posizione **0**, il dispositivo è stato spento.

Accendere il dispositivo.

- Controllare la spia di funzionamento. Se la spia di funzionamento lampeggia con luce rossa, il dispositivo si trova nella modalità stand-by.

Accendere il dispositivo selezionando un livello di riscaldamento tramite il comando a distanza.

- Contattare un'azienda di impianti elettrici.

La potenza termica è ridotta:

- vento forte o fredde temperature esterne possono condizionare la potenza termica del dispositivo.
- Controllare se il dispositivo è stato installato nella giusta posizione. Può capitare che il dispositivo sia stato montato in una posizione troppo alta o che l'angolo di inclinazione non sia giusto.
- Il dispositivo presenta dimensioni troppo ridotte per l'area da riscaldare.
- La lampada riscaldante probabilmente è difettosa. Far sostituire la lampada riscaldante difettosa da una azienda di impianti elettrici.

FI o un altro fusibile scatta:

- Controllare il fusibile. Eventualmente, spegnere degli altri consumatori, per ridurre il carico sulla linea.
- Contattare un'azienda di impianti elettrici.

Il dispositivo vibra leggermente al momento dell'accensione, poi smette:

- Delle leggere vibrazioni al momento dell'accensione sono un processo normale. Non è necessario alcun provvedimento.

Il dispositivo non reagisce al telecomando a infrarossi:

- Controllare se la distanza del telecomando dal dispositivo è troppo grande e ridurre la distanza, se necessario.
- Assicurarci che non ci siano ostacoli, come ad es. mobili o pareti, tra il dispositivo e il comando a distanza. Rispettare il contatto visivo tra dispositivo e comando a distanza.
- Controllare la carica delle batterie e, se necessario, sostituirle.
- Controllare che le batterie siano state inserite con la polarità nella giusta direzione, se le batterie sono appena state sostituite.

Il dispositivo ancora non funziona perfettamente dopo questi controlli:

Contattare il servizio di assistenza. Portare eventualmente il dispositivo presso un'azienda di impianti elettrici autorizzata o presso il produttore per farlo riparare.

Manutenzione

Attività da svolgere prima dell'inizio della manutenzione



Avvertimento relativo a tensione elettrica

Non toccare la spina elettrica con mani umide o bagnate!

- Spegnere il dispositivo.
- Staccare il dispositivo dalla corrente, estraendo la spina elettrica dalla spina. Nel farlo, prendere la spina e non il cavo.
- Lasciare che l'apparecchio si raffreddi completamente.



Avvertimento relativo a tensione elettrica

I lavori che richiedono l'apertura del dispositivo devono essere eseguiti esclusivamente da imprese specializzate autorizzate o dal produttore.

Pulitura del dispositivo

Pulire il dispositivo con un panno umido, morbido e senza pelucchi. Fare attenzione che non penetri umidità all'interno dell'involucro. Fare attenzione che l'umidità non entri in contatto con gli elementi costruttivi elettrici. Per inumidire il panno, non utilizzare detergenti aggressivi, come per es. spray detergenti, solventi, detergenti a base di alcool o abrasivi.

Dopo la pulizia, asciugare l'involucro con un panno.

Allegato tecnico
Dati tecnici

Parametri	Valore			
	IRD 1200	IRD 1800	IRD 2400	IRD 3200
Potenza termica (livello 1 / 2 / 3)	400 / 800 / 1200 W	600 / 1200 / 1800 W	800 / 1600 / 2400 W	1070 / 2140 / 3200 W
Potenza termica max.	1,2 kW	1,8 kW	2,4 kW	3,2 kW
Potenza assorbita nominale	5,2 A	7,8 A	10,4 A	13,9 A
Alimentazione elettrica	1/N/PE ~ 220 – 240 V / 50 – 60 Hz	1/N/PE ~ 220 – 240 V / 50 – 60 Hz	1/N/PE ~ 220 – 240 V / 50 – 60 Hz	1/N/PE ~ 220 – 240 V / 50 – 60 Hz
Tipo di spina elettrica	CEE 7/4	CEE 7/4	CEE 7/4	CEE 7/4
Classe di protezione	IP55	IP55	IP55	IP55
Misure (profondità x larghezza x altezza)	55 x 930 x 200 mm	55 x 1195 x 200 mm	55 x 1460 x 200 mm	55 x 1815 x 200 mm
Distanza minima dalle pareti e dagli oggetti:				
in alto (montaggio a parete):	30 cm	30 cm	30 cm	30 cm
in alto (montaggio a soffitto):	19,5 cm	19,5 cm	19,5 cm	19,5 cm
sotto:	220 cm	220 cm	220 cm	220 cm
laterale:	20 cm	20 cm	20 cm	20 cm
davanti:	100 cm	100 cm	100 cm	100 cm
Peso	8 kg	9,5 kg	11,5 kg	13,5 kg
Tipo batteria	CR 2025 / 3V	CR 2025 / 3V	CR 2025 / 3V	CR 2025 / 3V

Smaltimento

Smaltire il materiale da imballaggio sempre in modo compatibile con l'ambiente e in conformità con le disposizioni locali vigenti in materia di smaltimento.



Il simbolo del contenitore dei rifiuti barrato indica che al termine della loro vita utile questo dispositivo e tutti i componenti che ne fanno parte (ad es. telecomando) non devono essere smaltiti con i rifiuti domestici, ma in conformità alla direttiva sui vecchi dispositivi elettrici ed elettronici (2012/19/UE) e alla legislazione nazionale.

Nelle vicinanze di ognuno sono a disposizione i punti di raccolta per i vecchi dispositivi elettrici ed elettronici. Gli indirizzi possono essere reperiti dalla propria amministrazione comunale o municipale. Per molti paesi dell'UE è possibile informarsi su ulteriori possibilità di restituzione anche sul sito web <https://hub.trotec.com/?id=45090>. Altrimenti, rivolgersi a un rappresentante di dispositivi usati riconosciuto, approvato per il proprio paese.

Grazie alla raccolta differenziata dei vecchi dispositivi elettrici ed elettronici si intende rendere possibile il riutilizzo, l'utilizzazione del materiale o altre forme di utilizzazione dei vecchi dispositivi, oltre a prevenire l'impatto negativo sull'ambiente e sulla salute umana, attraverso lo smaltimento delle sostanze pericolose eventualmente contenute nei dispositivi.



Questo simbolo del contenitore dei rifiuti barrato indica che le batterie o gli accumulatori non devono essere smaltiti con i rifiuti domestici al termine della loro vita utile. Se il dispositivo contiene batterie o accumulatori contenenti mercurio, cadmio o piombo, il rispettivo simbolo chimico (Hg, Cd o Pb) viene indicato sotto il simbolo del contenitore dei rifiuti barrato. Per evitare l'inquinamento ambientale, non abbandonare in modo incurante le batterie o i dispositivi elettrici ed elettronici contenenti batterie nelle aree pubbliche. Le batterie e gli accumulatori devono essere consegnati nei punti di raccolta preposti – come da REGOLAMENTO (UE) 2023/1542 DEL PARLAMENTO EUROPEO E DEL CONSIGLIO del 12 luglio 2023 relativo alle batterie e alle batterie vecchie. Rimuovere le batterie / gli accumulatori e smaltirli separatamente in conformità alle disposizioni di legge in vigore.

Trotec GmbH

Grebbener Str. 7
52525 Heinsberg
Germany

☎ +49 2452 962-0

☎ +49 2452 962-200

✉ online@trotec.com

www.trotec.com