

DH 15 / DH 30 / DH 60

FR

MANUEL D'UTILISATION
DÉSHUMIDIFICATEUR



 TROTEC

Sommaire

Remarques concernant la notice.....	2
Sécurité.....	3
Informations sur l'appareil	4
Transport et stockage	6
Montage et mise en service	6
Utilisation	10
Défauts et pannes.....	11
Entretien.....	12
Annexe technique.....	14
Élimination	22
Déclaration de conformité.....	22

Remarques concernant la notice

Symboles

**Avertissement relatif à la tension électrique**

Ce symbole indique que la tension électrique cause des risques pour la vie et la santé des personnes.

**Avertissement**

Cette mention d'avertissement indique un risque moyen qui peut entraîner des blessures graves ou mortelles s'il n'est pas évité.

**Attention**

Cette mention d'avertissement indique un risque faible qui peut entraîner des blessures bénignes ou moyennes s'il n'est pas évité.

Remarque

Cette mention d'avertissement indique des informations importantes (par ex. dommages matériels), mais aucun danger.

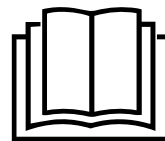
**Info**

Les indications présentant ce symbole vous aident à exécuter vos tâches rapidement et en toute sécurité.

**Observer le mode d'emploi**

Ce symbole vous indique qu'il est nécessaire d'observer la notice d'instructions.

Vous pouvez télécharger la dernière version de la notice d'instructions en suivant le lien ci-dessous :



DH 15

<https://hub.trotec.com/?id=42978>



DH 30

<https://hub.trotec.com/?id=42979>



DH 60

<https://hub.trotec.com/?id=42980>

Sécurité

Veillez lire attentivement le présent manuel avant la mise en service ou l'utilisation de l'appareil et conservez-le à proximité immédiate du site d'installation ou de l'appareil même.



Avertissement

Lisez toutes les consignes de sécurité et toutes les instructions.

Le non-respect des consignes de sécurité risque de causer une électrocution, de provoquer un incendie ou de causer des blessures graves.

Conservez toutes les consignes de sécurité et toutes les instructions pour pouvoir vous y reporter ultérieurement.

Les enfants de moins de 8 ans et toute personne ayant des capacités physiques, sensorielles ou mentales réduites ou ne possédant pas l'expérience et les connaissances nécessaires peuvent utiliser l'appareil pour autant qu'ils bénéficient d'une supervision et d'une instruction adéquate relative à une utilisation sûre de l'appareil et qu'ils comprennent les dangers émanant de l'utilisation.

Les enfants ne sont pas autorisés à jouer avec l'appareil. Il est interdit aux enfants d'effectuer le nettoyage et l'entretien de l'appareil sans surveillance.

- N'utilisez pas et ne placez pas l'appareil dans les pièces ou les zones présentant un risque d'explosion.
- N'utilisez pas l'appareil dans les atmosphères agressives.
- Faites sécher l'appareil après un nettoyage humide. Ne le faites pas fonctionner s'il est mouillé.
- Ne touchez ou n'utilisez pas l'appareil les mains humides ou mouillées.
- N'exposez pas l'appareil à un jet d'eau direct.
- Ne couvrez pas l'appareil pendant le fonctionnement.
- Ne vous asseyez pas sur l'appareil.
- L'appareil n'est pas un jouet. Tenez-le hors de portée des enfants et des animaux. Utilisez l'appareil uniquement sous surveillance.
- Avant chaque utilisation, vérifiez le bon état de l'appareil, des accessoires et des pièces de raccordement. N'utilisez pas l'appareil si celui-ci ou une des pièces qui le composent présente un défaut.
- Protégez tous les câbles électriques en dehors de l'appareil contre les endommagements (par ex. par des animaux). N'utilisez jamais l'appareil lorsque le cordon électrique ou la fiche sont détériorés !
- Le raccordement secteur doit correspondre aux indications données au chapitre « Annexe technique ».
- Raccordez la fiche de l'appareil à une prise de courant protégée selon les règles de l'art.
- Choisissez des rallonges de câbles électriques conformément à la puissance connectée de l'appareil, la longueur du câble et l'utilisation. Déroulez complètement la rallonge électrique. Évitez toute surcharge électrique.
- N'utilisez jamais l'appareil si vous remarquez des défauts au niveau de la prise ou du câble électrique. Si le cordon secteur de cet appareil est endommagé, il doit être remplacé par le fabricant, son service après-vente ou par une personne qualifiée afin d'éviter tout risque. Les câbles électriques défectueux représentent un sérieux danger pour la santé.
- Avant l'entretien, la maintenance ou les réparations, débranchez le câble électrique de l'appareil en le saisissant par la fiche.
- Retirez le cordon secteur de la prise lorsque vous n'utilisez pas l'appareil.
- Observez les conditions d'entreposage et de fonctionnement (voir « Caractéristiques techniques »).
- Veillez à ce que l'entrée et la sortie d'air soient libres.
- Assurez-vous que le côté aspiration soit toujours exempt de saleté et de corps étrangers.
- N'introduisez pas de corps étrangers ni de membres du corps à l'intérieur de l'appareil.
- Ne retirez aucun signal de sécurité, autocollant ni étiquette de l'appareil. Tous les signaux de sécurité, autocollants et étiquettes doivent être conservés de manière à rester lisibles.
- Veuillez transporter l'appareil exclusivement en position verticale et après avoir vidé le réservoir de récupération des condensats et le tuyau d'évacuation.
- Avant l'entreposage ou le transport, videz les condensats accumulés. Ne les buvez pas. Risques pour la santé !
- Utilisez uniquement des pièces de rechange d'origine pour ne pas compromettre l'exploitation et la sécurité de fonctionnement de l'appareil.

Utilisation conforme

Veillez utiliser l'appareil exclusivement en tant que déshumidificateur industriel stationnaire pour assécher et déshumidifier l'air ambiant, dans le respect des caractéristiques techniques et des consignes de sécurité.

Une utilisation conforme comprend :

- L'assèchement et la déshumidification :
 - d'installations de production, de locaux souterrains
 - d'entrepôts, d'archives, de laboratoires
 - de pièces et de surfaces suite aux dégâts des eau provoqués par une rupture de canalisation ou des inondations.
- la déshumidification permanente :
 - d'instruments, d'appareils, de dossiers
 - de centrales électriques de commande
 - de marchandises et de chargements sensibles à l'humidité, etc.

Utilisations non conformes prévisibles

- N'installez pas l'appareil sur une surface mouillée ou inondée.
- Veillez ne déposer aucun objet, comme p.ex. des vêtements, sur l'appareil.
- Veillez ne pas utiliser l'appareil à l'extérieur.
- N'effectuez pas de modification structurelle, transformation ni ajout arbitraire sur l'appareil.
- Toute utilisation autre que celle prévue est considérée comme une utilisation non conforme raisonnablement prévisible.

Qualification du personnel

Toute personne utilisant le présent appareil doit :

- prendre conscience des risques associés aux appareils électriques en environnement humide.
- avoir lu et compris la notice d'instructions, et notamment le chapitre Normes de sécurité.

Toute activité de maintenance nécessitant l'ouverture du carter est à effectuer par une entreprise spécialisée dans le génie frigorifique et climatique ou par la société Trotec.

Risques résiduels



Avertissement relatif à la tension électrique

Toute intervention au niveau des composants électriques est à réaliser exclusivement par une entreprise spécialisée !



Avertissement relatif à la tension électrique

Retirez la fiche d'alimentation de la prise secteur avant tout type d'intervention sur l'appareil.

Ne touchez jamais la fiche secteur avec des mains humides ou mouillées.

Débranchez le cordon secteur de la prise électrique en tirant sur la fiche secteur.



Avertissement

L'utilisation de l'appareil peut comporter un risque s'il est utilisé par des personnes non compétentes ou en cas d'utilisation non conforme ou non conventionnelle ! Observez les qualifications requises pour le personnel.



Avertissement

Un appareil qui bascule pourrait vous blesser ! **Faites appel à des personnes supplémentaires pour transporter et monter l'appareil.** Veillez ne pas rester sous l'appareil en suspension. Assurez-vous que l'appareil est fixé de manière suffisamment stable à la paroi.



Avertissement

L'appareil n'étant pas un jouet, il n'est pas adapté aux enfants.



Avertissement

Danger de suffocation !

Veillez ne pas laisser traîner les emballages vides. Ils pourraient être dangereux pour les enfants.

Comportement en cas d'urgence

1. En cas d'urgence, coupez immédiatement l'alimentation électrique de l'appareil. Débranchez le cordon secteur de la prise électrique en tirant sur la fiche secteur.
2. Ne rebranchez jamais un appareil endommagé.

Informations sur l'appareil

Description de l'appareil

Les déshumidificateurs de la série DH assurent une déshumidification de l'air entièrement automatique selon le principe de condensation.

Le ventilateur aspire l'air ambiant humide par l'entrée d'air de l'appareil pour le faire passer par l'évaporateur puis le condenseur. Au niveau de l'évaporateur froid, l'air ambiant est refroidi à une température inférieure au point de rosée. La vapeur d'eau contenue dans l'air ambiant se dépose sous forme d'eau ou de givre sur les lamelles de l'évaporateur. En passant par le condenseur, l'air déshumidifié et refroidi est réchauffé, avant d'être de nouveau soufflé vers l'extérieur à une température qui est supérieure d'environ 5 °C à la température ambiante.

L'air sec ainsi traité est refoulé par la sortie d'air et se mêle à l'air ambiant. La circulation continue de l'air à travers l'appareil permet de réduire l'humidité contenue dans l'air du local. En fonction de la température de l'air et de son humidité relative, l'eau condensée s'égoutte, soit en permanence, soit uniquement durant les phases périodiques de dégivrage, à travers le tuyau pré-monté et est ainsi évacuée hors de l'appareil.

Un hygrostat placé à l'intérieur de l'appareil permet de régler l'humidité relative désirée au moyen d'un bouton rotatif. Ce bouton est accessible après la dépose du carter.

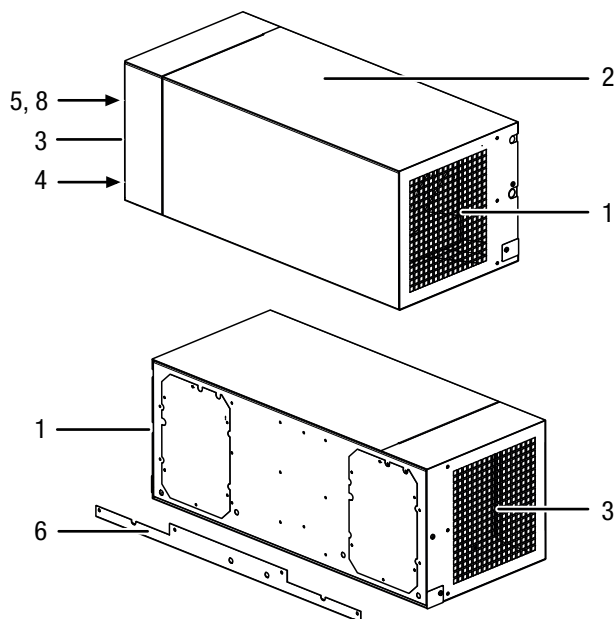
L'appareil permet une réduction de l'humidité relative jusqu'à 30 % environ.

La chaleur émise par l'appareil en fonctionnement peut faire légèrement augmenter la température ambiante.

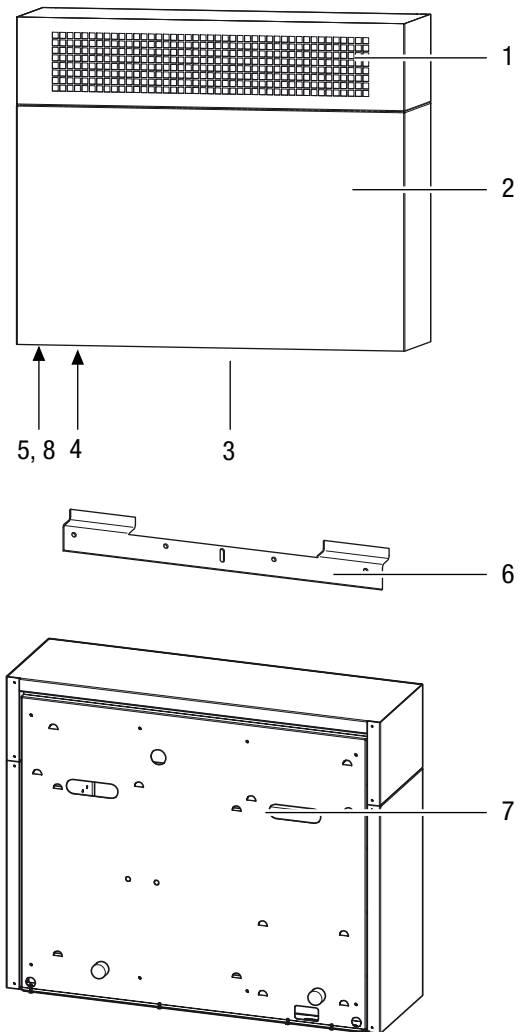
Un taux d'humidité élevé dans l'air (dès 70 % HR) représente un sol nourricier idéal pour la moisissure et la pourriture. Toutefois, l'air ambiant ne doit pas non plus être trop sec (< 40 % HR). Les matériaux comme le cuir ou le caoutchouc, par exemple, deviennent poreux, les bois se fragilisent et se fissurent.

Représentation de l'appareil

DH 15



DH 30 / DH 60



N°	Désignation
1	Sortie d'air
2	Carter
3	Entrée d'air
4	Raccord pour le tuyau d'évacuation de l'eau de condensation (à l'intérieur de l'appareil)
5	Bouton de réglage de l'hygrostat (protégé des manipulations involontaires à l'intérieur de l'appareil)
6	Support mural
7	Suspension
8	Interrupteur à bascule <i>MODE</i>

Transport et stockage

Remarque

L'appareil peut s'endommager si vous le transportez ou l'entreposer de manière inappropriée.

Observez les informations relatives au transport et à l'entreposage de l'appareil.

Transport

Faites impérativement appel à une personne supplémentaire pour transporter le DH 15 / DH 30. Faites impérativement appel à une troisième personne pour transporter le DH 60. N'essayez pas de transporter seul l'appareil. Le cas échéant, utilisez une gerbeuse à fourche ou un chariot élévateur pour soulever l'appareil.

Veillez observer les consignes suivantes **avant** chaque transport :

- Débranchez le cordon secteur de la prise murale en tirant sur la fiche secteur.
- Videz les condensats résiduels contenus dans l'appareil
- Veuillez ne pas utiliser le cordon électrique pour tirer l'appareil.

Veillez observer les consignes suivantes **après** chaque transport :

- Installez l'appareil à la verticale après l'avoir transporté.
- Après tout transport en position couchée, laissez reposer l'appareil de 12 à 24 heures pour que le réfrigérant s'accumule dans le compresseur. Attendez de 12 à 24 heures avant de remettre l'appareil en marche. Sinon, cela pourrait endommager le compresseur et l'appareil ne fonctionnerait plus. Cette éventualité entraînerait une extinction de la garantie.

Entreposage

Veillez observer les consignes suivantes **avant** chaque stockage :

- Videz les condensats résiduels contenus dans l'appareil
- Débranchez le cordon secteur de la prise murale en tirant sur la fiche secteur.

Observez les conditions de stockage suivantes lorsque vous n'utilisez pas l'appareil :

- Stockez l'appareil au sec et protégé du gel et de la chaleur.
- Le cas échéant, protégez l'appareil de la poussière par une housse.
- Ne placez aucun autre appareil ou aucun objet sur l'appareil, afin d'éviter de le détériorer.

Montage et mise en service

Composition de la fourniture

- 1 appareil
- 1 support mural
- 1 tuyau d'évacuation de l'eau de condensation, diamètre 10 mm
- 1 mode d'emploi

Déballage de l'appareil

1. Ouvrez le carton et sortez l'appareil.
2. Retirez entièrement l'emballage de l'appareil.
3. Déroulez complètement le câble électrique. Assurez-vous que le câble électrique n'est pas endommagé et ne le détériorez pas en le déroulant.

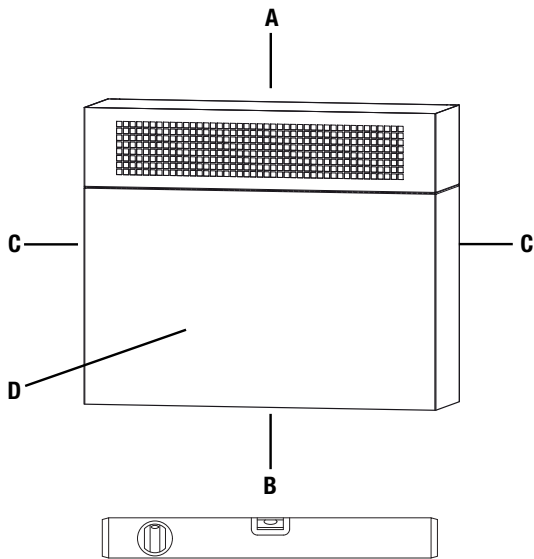
Montage

Faites impérativement appel à une personne supplémentaire pour le montage du DH 15 / DH 30. Faites impérativement appel à une troisième personne pour le montage du DH 60. N'essayez pas de monter l'appareil seul(e). Le cas échéant, utilisez une gerbeuse à fourche ou un chariot élévateur pour soulever l'appareil.

Observez les remarques suivantes :

- Lors de son montage, tenez l'appareil à l'écart des sources de chaleur.
- Protégez l'appareil avec un disjoncteur différentiel conforme (RCD = Residual Current protective Device) lorsqu'il est monté dans des zones mouillées.
- Assurez-vous que les rallonges électriques soient entièrement déroulées.
- Raccordez la fiche secteur à une prise de courant dûment protégée.

- Lors du montage de l'appareil, respectez les distances minimum requises par rapport aux murs et autres objets conformément aux indications figurant au chapitre « Caractéristiques techniques ».

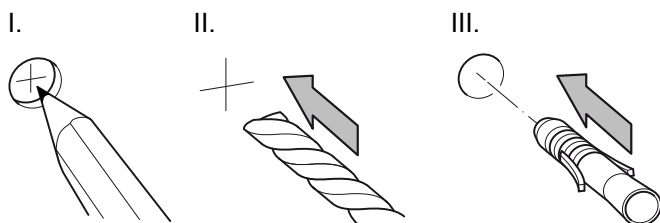
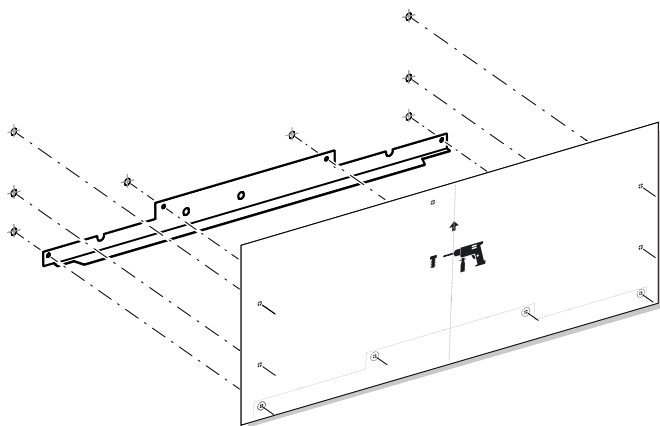


Montez l'appareil tel qu'il est décrit ci-dessous.

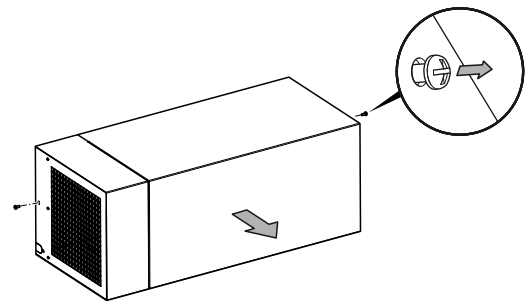
Choisissez une taille de vis et de chevilles adaptée au poids de l'appareil (voir caractéristiques techniques) et à la qualité de la paroi.

DH 15

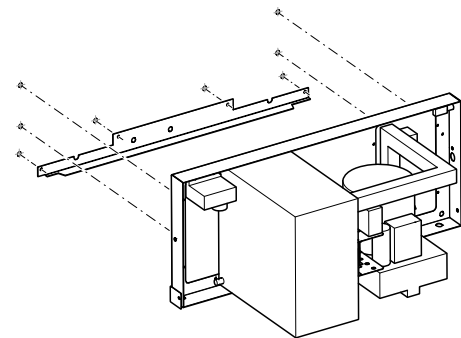
1. Dessinez les trous de perçage.
2. Percez les trous dans le mur.
3. Placez les chevilles adéquates dans les trous percés.



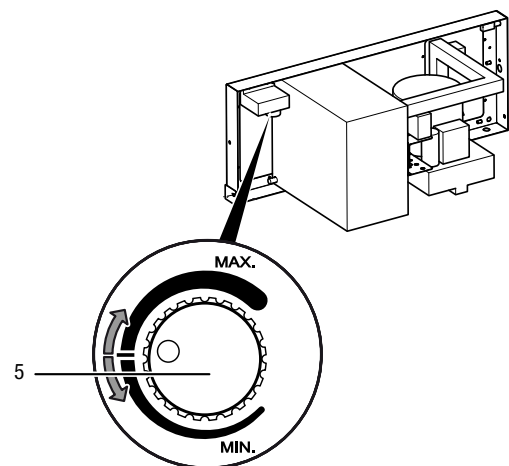
4. Déposez le carter.



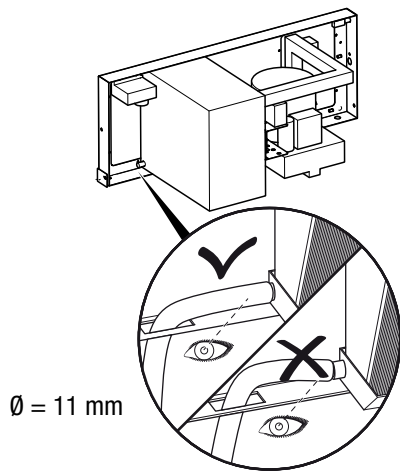
5. Vissez le rail et l'appareil sur le mur.



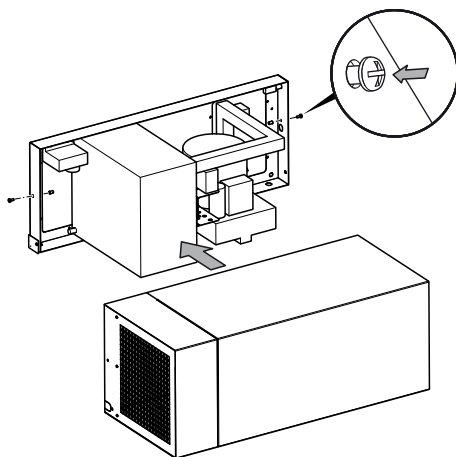
6. Placez le bouton rotatif (5) sur l'humidité relative désirée.



7. Vérifiez la bonne fixation du tuyau d'évacuation de l'eau de condensation. Le tuyau d'évacuation de l'eau de condensation ne doit pas être plié.

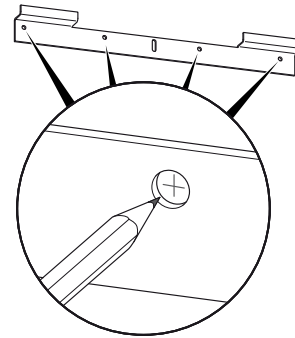


8. Remplacez le carter sur l'appareil.

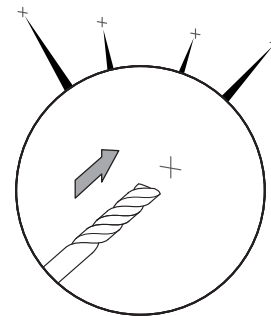


DH 30 / DH 60

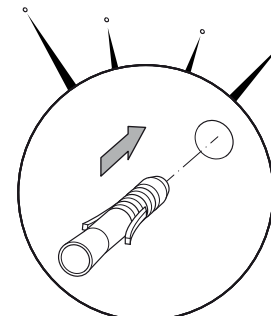
1. Dessinez les trous de perçage.



2. Percez les trous dans le mur.

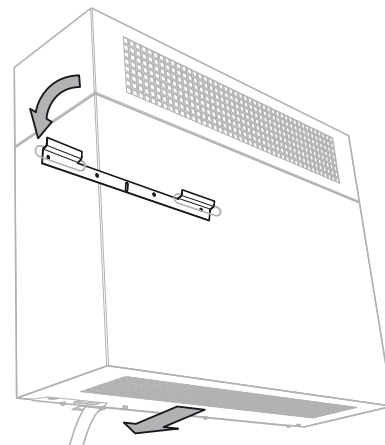


3. Placez les chevilles adéquates dans les trous percés.

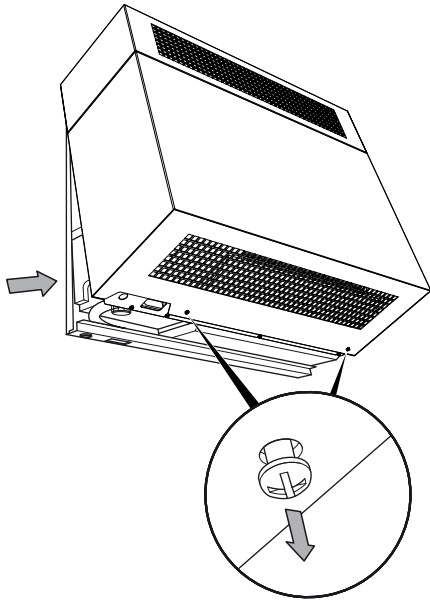


4. Vissez le rail sur le mur.

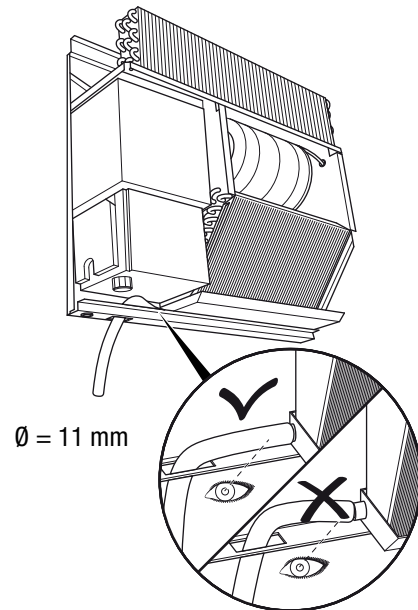
5. Accrochez l'appareil au support mural au moyen des suspensions. À cette fin, une deuxième et éventuellement une troisième personne ainsi qu'un outil de levage adapté sont nécessaires.



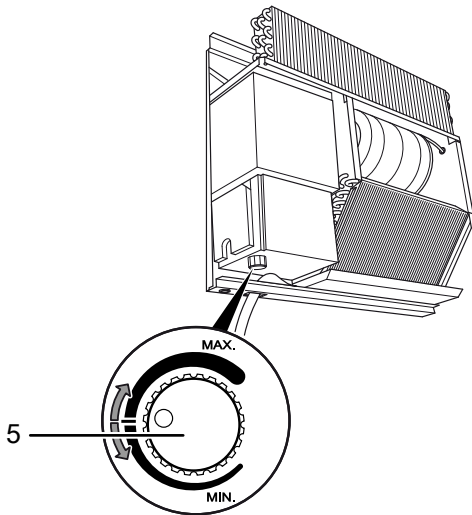
6. Déposez le carter.



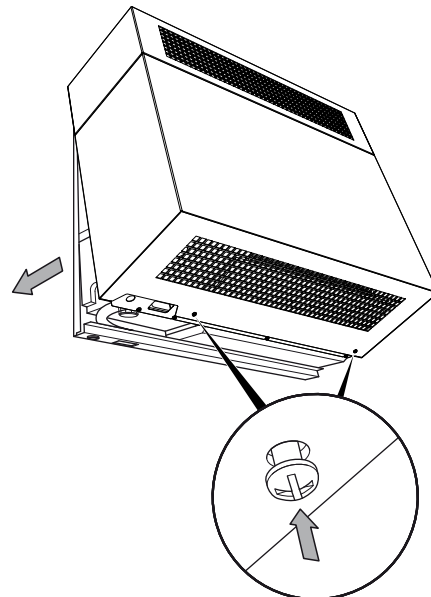
8. Vérifiez la bonne fixation du tuyau d'évacuation de l'eau de condensation. Le tuyau d'évacuation de l'eau de condensation ne doit pas être plié.



7. Placez le bouton rotatif (5) sur l'humidité relative désirée.



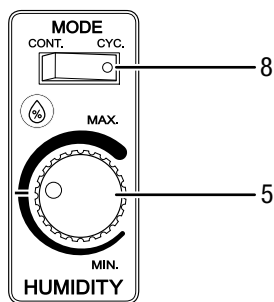
9. Remplacez le carter sur l'appareil.



Utilisation

- Une fois mis en marche, l'appareil fonctionne de manière entièrement automatique.
- Afin que le capteur intégré puisse évaluer correctement le taux d'humidité, le ventilateur tourne en permanence jusqu'à l'arrêt de l'appareil.
- Évitez de laisser les portes et les fenêtres ouvertes.

Éléments de commande



N°	Désignation	Signification
5	Bouton de réglage	Réglage de l'humidité relative souhaitée
8	Interrupteur à bascule <i>MODE</i>	Sélection du mode de fonctionnement désiré : <i>CONT.</i> = le ventilateur fonctionne en permanence <i>CYC.</i> = le ventilateur s'active et se désactive avec le compresseur

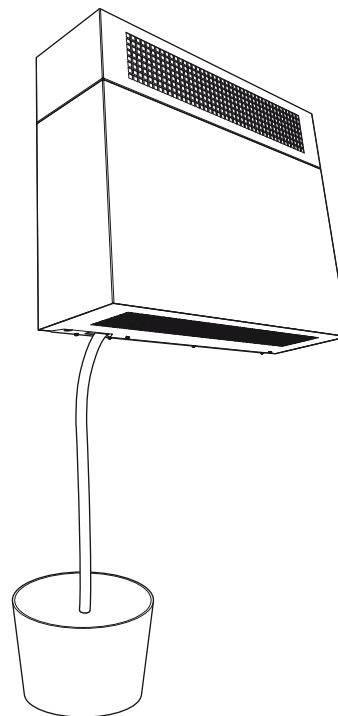
Installation du tuyau d'évacuation de l'eau de condensation

Remarque :

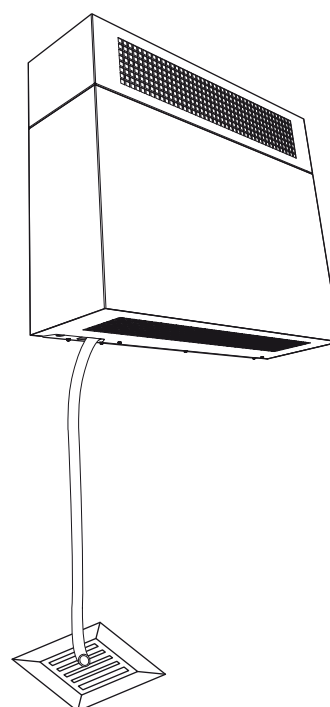
Lors de la livraison de l'appareil, le tuyau d'évacuation de l'eau de condensation est déjà monté.

1. Faites en sorte que le tuyau d'évacuation de l'eau de condensation soit correctement raccordé à l'appareil et qu'il soit intact.

2. En fonction de l'application, placez l'extrémité du tuyau d'évacuation de l'eau de condensation comme suit :
 - ⇒ Mettez en place un réservoir correctement dimensionné (au moins 20 litres) à côté de l'appareil et insérez l'extrémité du flexible. Contrôlez régulièrement le niveau de remplissage du réservoir.



- ⇒ Placez l'extrémité du tuyau d'évacuation de l'eau de condensation à proximité d'une évacuation d'eau. Pour les distances plus importantes, vous pouvez également utiliser un tuyau plus long du même type.



3. Vérifiez régulièrement le tuyau d'évacuation de l'eau de condensation : il ne doit être ni bouché, ni plié.

Pompe à eau de condensation externe (option)

En option, l'appareil peut être utilisé avec une pompe à eau de condensation externe.

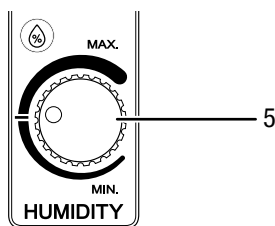
Celle-ci est disponible chez Trotec sous la référence 6.100.000.019.

Mettre l'appareil en marche

1. Veuillez vous assurer que le tuyau d'évacuation des condensats soit correctement raccordé et installé. Attention de ne pas trébucher sur le tuyau.
2. Faites en sorte que le tuyau d'évacuation des condensats ne soit pas plié, ni coincé et qu'il n'y ait pas d'objet placé sur le tuyau.
3. Veuillez vous assurer que les condensats puissent s'écouler correctement.
4. Raccordez la fiche de l'appareil à une prise de courant protégée selon les règles de l'art.

Réglage de l'humidité de l'air ambiant

Réglez l'humidité relative désirée à l'aide du bouton de réglage (5) de l'hygrostat.



Dégivrage automatique

Lorsque la température ambiante est inférieure à 15 °C, l'échangeur de chaleur givre durant la déshumidification. L'appareil effectue alors un dégivrage automatique. La durée du dégivrage peut varier selon la température ambiante. L'opération peut durer plus longtemps à basse température.

Mise hors service



Avertissement relatif à la tension électrique

Ne touchez pas la fiche d'alimentation avec les mains humides ou mouillées.

- Débranchez le cordon secteur de la prise murale en tirant sur la fiche secteur.
- Retirez tout reste de liquide du tuyau d'évacuation de l'eau de condensation.
- Nettoyez l'appareil conformément aux indications figurant au chapitre « Maintenance ».
- Stockez l'appareil conformément aux indications figurant dans le chapitre Transport et stockage.

Défauts et pannes

Dans le cadre de sa production, le bon fonctionnement de l'appareil a été contrôlé à plusieurs reprises. Malgré tout, si l'appareil devait présenter des dysfonctionnements, contrôlez-le en vous conformant à la liste suivante :

L'appareil ne se met pas en marche :

- Vérifiez le raccordement au secteur.
- Vérifiez l'intégrité du cordon d'alimentation.
- Vérifiez le fusible ou le disjoncteur secteur.
- Vérifiez l'humidité relative sélectionnée au moyen du bouton de réglage de l'hygrostat. L'humidité de l'air sur le site d'installation doit être supérieure à la plage sélectionnée. Réduisez l'humidité relative souhaitée définie.
- Faites examiner l'appareil sur le plan électrique par une entreprise spécialisée dans le génie frigorifique et climatique ou par la société Trotec.

L'appareil fonctionne, mais il ne produit pas de condensat :

- Vérifiez la bonne fixation du flexible d'évacuation des condensats.
- Vérifiez la température ambiante. Veuillez respecter la plage de fonctionnement de l'appareil indiquée dans les données techniques.
- Contrôlez l'humidité relative : celle-ci doit correspondre à la plage indiquée dans les caractéristiques techniques.
- Vérifiez l'humidité relative sélectionnée au moyen du bouton de réglage de l'hygrostat. L'humidité de l'air sur le site d'installation doit être supérieure à la plage sélectionnée. Réduisez l'humidité relative souhaitée définie.

L'appareil est bruyant ou il vibre :

- Vérifiez si l'appareil est bien installé à l'horizontale.
- Vérifiez l'intérieur de l'appareil pour détecter des encrassements. Le cas échéant, nettoyez l'intérieur de l'appareil.

L'appareil est très chaud, il est bruyant ou il perd de la puissance :

- Vérifiez si les entrées d'air sont encrassées. Nettoyez la saleté extérieure.
- Vérifiez l'intérieur de l'appareil pour détecter des encrassements. Le cas échéant, nettoyez l'intérieur de l'appareil.

Votre appareil ne fonctionne pas parfaitement, même après la révision ?

Contactez le service après-vente. Faites réparer l'appareil par une entreprise spécialisée dans le génie frigorifique et climatique ou par la société Trotec.

Entretien

Intervalles de maintenance

Intervalles de maintenance et d'entretien	avant chaque mise en service	au besoin	au moins toutes les 4 semaines	au moins tous les 2 mois	au moins tous les 6 mois	au moins une fois par an
Contrôle des bouches d'aspiration et de sortie d'air pour détecter les encrassements ou les corps étrangers, nettoyage le cas échéant	X		X			
Nettoyage extérieur		X				X
Contrôle visuel de l'intérieur de l'appareil pour détecter d'éventuels encrassements		X				X
Recherche de détériorations éventuelles	X					X
Contrôle des vis de fixation		X				X
Test fonctionnel						X
Vider la pompe à condensat optionnelle, le bac de récupération des condensats ou le déshumidificateur à condensation		X				

Protocole de maintenance et d'entretien

Type d'appareil :

Numéro de série :

Intervalle de maintenance et d'entretien	1	2	3	4	5	6	7	8	9	10	11	12	13	14	15	16
Contrôle des bouches d'aspiration et de sortie pour détecter les encrassements ou les corps étrangers, nettoyage le cas échéant																
Nettoyage extérieur																
Contrôle visuel de l'intérieur de l'appareil pour détecter les encrassements																
Contrôle des détériorations éventuelles																
Contrôle des vis de fixation																
Vérifier la pompe à condensat optionnelle et le réservoir, nettoyer le cas échéant																
Test																
Remarques																

1. Date :	2. Date :	3. Date :	4. Date :
Signature :	Signature :	Signature :	Signature :
5. Date :	6. Date :	7. Date :	8. Date :
Signature :	Signature :	Signature :	Signature :
9. Date :	10. Date :	11. Date :	12. Date :
Signature :	Signature :	Signature :	Signature :
13. Date :	14. Date :	15. Date :	16. Date :
Signature :	Signature :	Signature :	Signature :

Avant toute opération de maintenance



Avertissement relatif à la tension électrique

Ne touchez pas la fiche d'alimentation avec les mains humides ou mouillées.

- Débranchez le cordon secteur de la prise murale en tirant sur la fiche secteur.



Avertissement relatif à la tension électrique

Toute activité de maintenance au niveau du système électrique ou de climatisation est à réaliser par une entreprise spécialisée dans le génie frigorifique et climatique ou par la société Trotec.

Nettoyage du boîtier

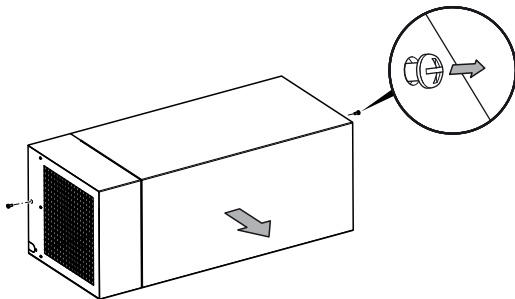
Nettoyez le boîtier avec un chiffon humide, doux et non pelucheux. Veillez à ce qu'aucune humidité ne pénètre dans le boîtier. Veillez à ce qu'aucune humidité ne puisse entrer en contact avec les composants électriques. N'utilisez pas de détergents agressifs, comme les aérosols de nettoyage, les solvants, les nettoyeurs à base d'alcool ou les produits abrasifs pour humidifier le chiffon.

Nettoyage de l'intérieur de l'appareil

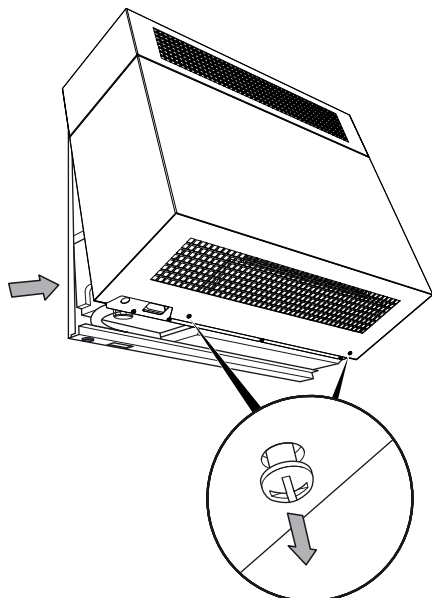
Effectuez cette opération une fois par an au minimum.

1. Déposez le carter.

⇒ DH 15

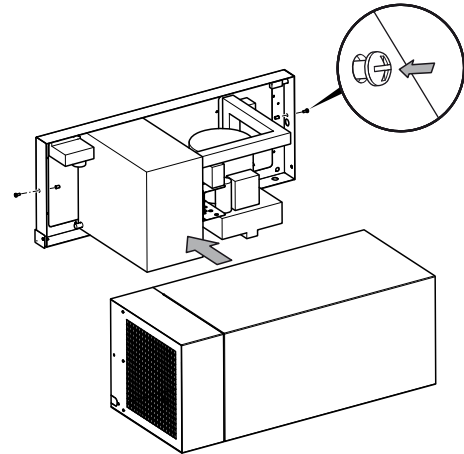


⇒ DH 30 / DH 60

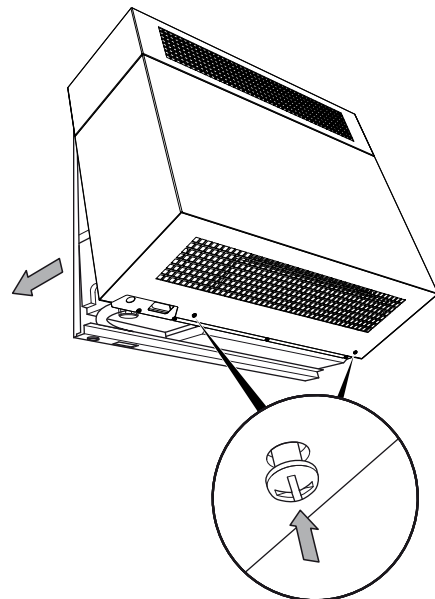


2. Retirez le plus gros des saletés à l'intérieur de l'appareil. Le cas échéant, nettoyez l'intérieur de l'appareil avec de l'air comprimé ou de l'eau savonneuse tiède.
3. Remplacez le carter sur l'appareil.

⇒ DH 15



⇒ DH 30 / DH 60



Circuit de réfrigérant

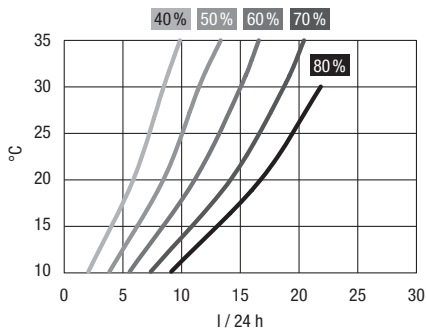
- Tout le circuit réfrigérant est un système hermétiquement clos qui ne nécessite pas d'entretien ; seules une entreprise spécialisée dans le génie frigorifique et climatique ou l'entreprise Trotec sont autorisées à effectuer la maintenance et la réparation.

Annexe technique
Caractéristiques techniques

Paramètre	DH 15	DH 30	DH 60
Capacité de déshumidification	voir diagrammes de déshumidification		
Raccordement au réseau	220-240 V ~50 Hz	220-240 V ~50 Hz	220-240 V ~50 Hz
Câble secteur	CEE 7/7 / l = 3,5 m	CEE 7/7 / l = 3,5 m	CEE 7/7 / l = 3,5 m
Puissance absorbée	657 W	922 W	1,523 kW
Courant nominal/de pointe	3,7 A / 18 A	4,2 A / 15,8 A	7,5 A / 30 A
Dissipation de chaleur	0,9 kW	1,9 kW	3,5 kW
Coefficient de performance	1,6	2,5	2,9
Réfrigérant	R-407C	R-407C	R-407C
Facteur PRP	1773,85	1773,85	1773,85
Équivalent CO ₂	0,851 t	0,887 t	1,419 t
Quantité de réfrigérant	480 g	500 g	800 g
Débit d'air (sortie libre)	225 m ³ /h	635 m ³ /h	1 165 m ³ /h
Niveau sonore @ 3 m	49 dB(A)	52 dB(A)	54 dB(A)
Température de fonctionnement	5 à 40 °C	5 à 40 °C	5 à 40 °C
Plage de réglage de l'humidité relative	30 % à 60 % HR		
Humidité relative de l'air max. admissible	90% HR		
Poids	37 kg	47 kg	70 kg
Dimensions (longueur x largeur x hauteur) support mural compris	365 x 840 x 330 mm	255 x 790 x 651 mm	255 x 1253 x 651 mm
Distance minimum par rapport aux murs et aux objets :	12,5 cm	12,5 cm	12,5 cm
A : vers le haut :	12,5 cm	12,5 cm	12,5 cm
B : vers le bas :	12,5 cm	12,5 cm	12,5 cm
C : vers les côtés :	12,5 cm	12,5 cm	12,5 cm
D : vers l'avant :			

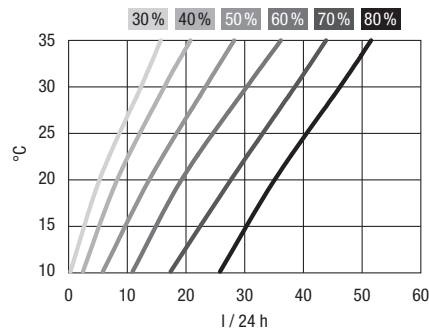
Diagrammes de déshumidification

DH 15



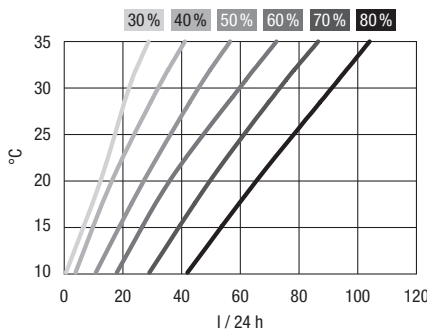
1)	2)
1,0	0,60
0,9	0,55
0,8	0,50
0,7	0,45
0,6	0,40
0,5	0,35

DH 30



1)	2)
2,15	0,80
1,90	0,75
1,70	0,70
1,50	0,65
1,35	0,60
1,20	0,55

DH 60



1)	2)
4,1	1,3
3,5	1,2
3,1	1,1
2,6	1,0
2,3	0,9
1,9	0,8

- 1) Dissipation de chaleur en kW à 60 % HR
- 2) Puissance absorbée en kW à 60 % HR

Diagramme circuit de refroidissement

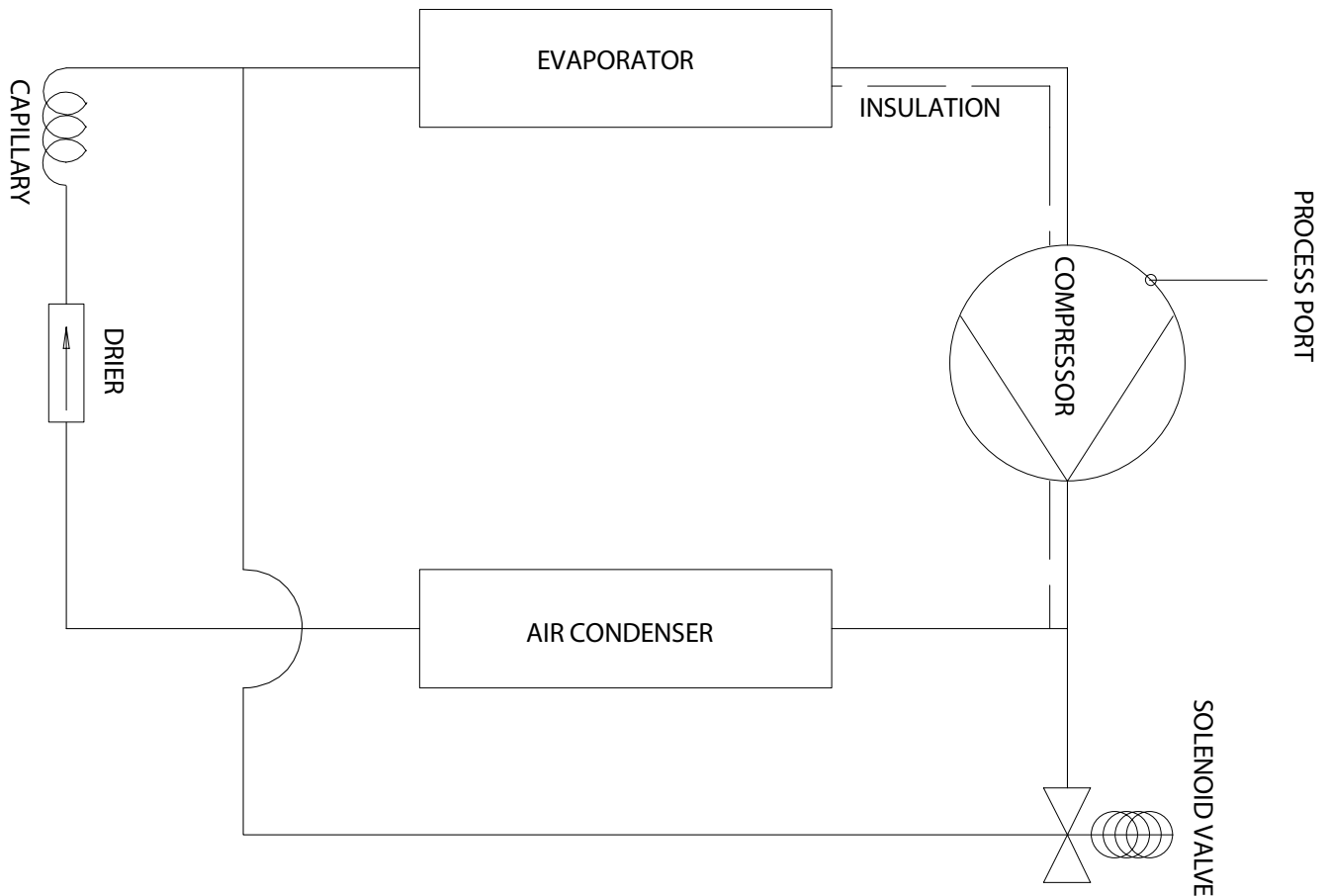


Schéma électrique DH 15

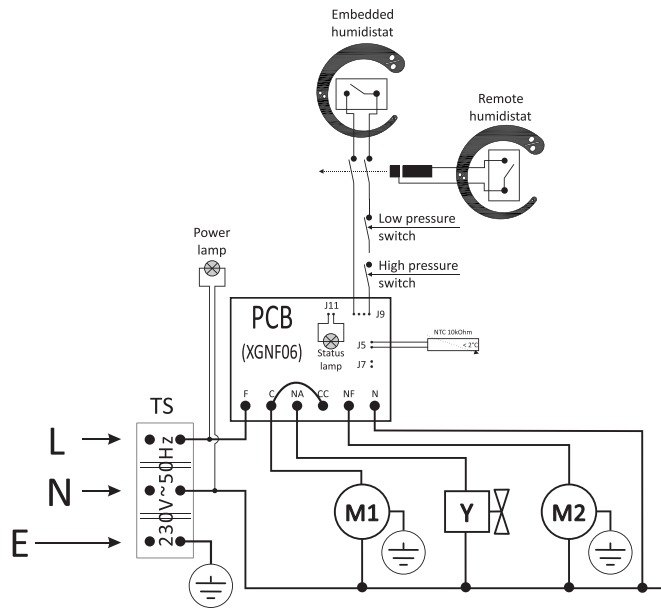
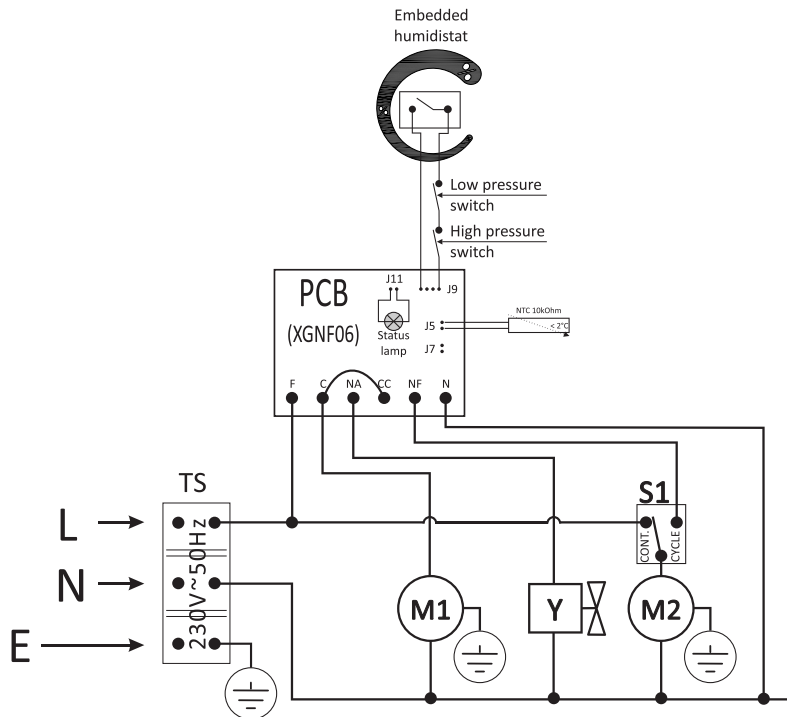


Schéma électrique DH 30 / DH 60

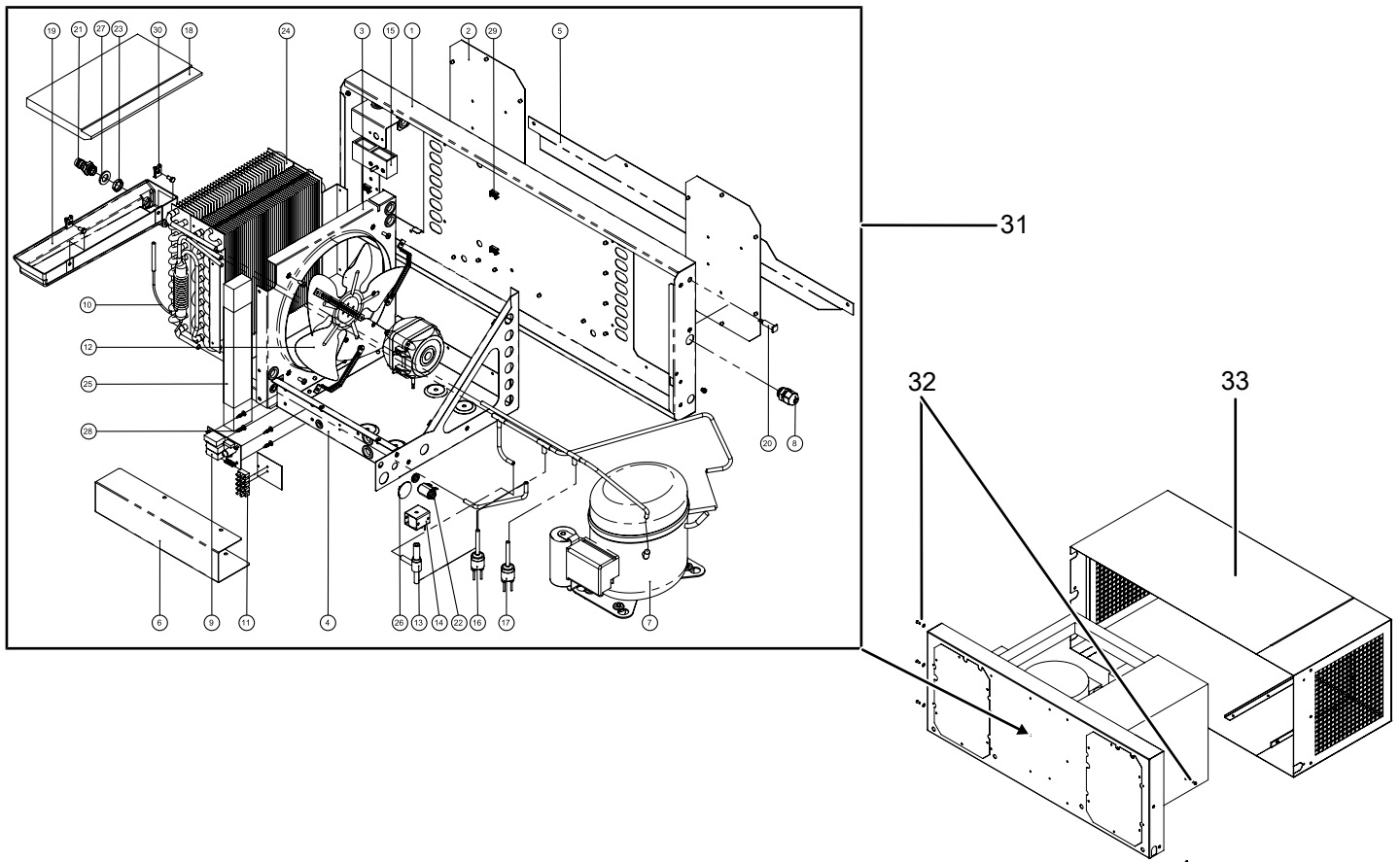


Vue éclatée DH 15



Info

Les numéros de repérage des pièces de rechange sont différents des numéros de repérage des composants utilisés dans la notice d'instructions.



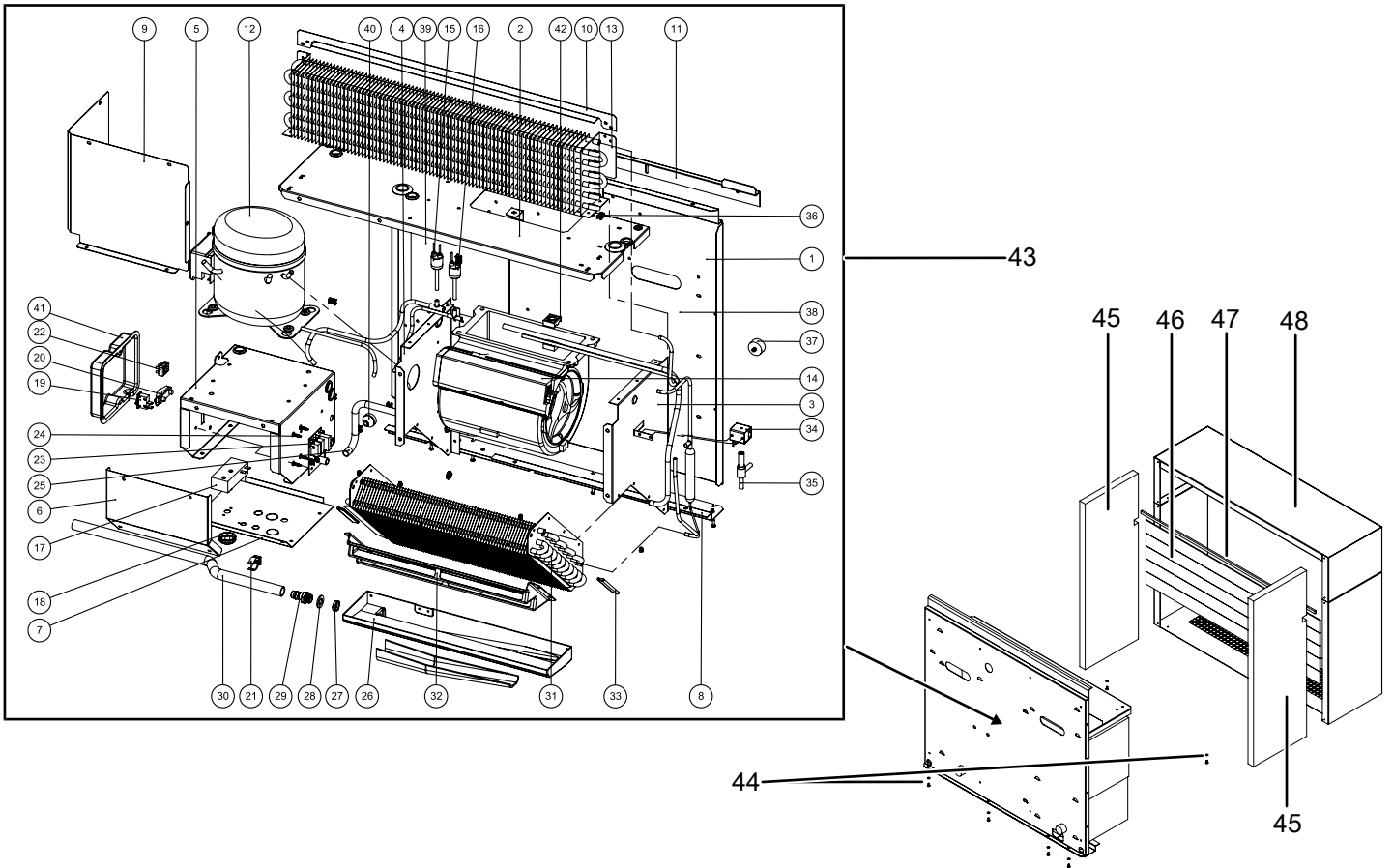
NO.	SPARE PART	QTY.	NO.	SPARE PART	QTY.
1	Structural Back	1	18	Isulation EPS	1
2	Structural cover back	2	19	Water Pan	1
3	Ventilation duct	1	20	Tank Warning Lamp	1
4	Base Plate	1	21	Racord 3/8"G	1
5	Wall Support	1	22	Remote humidistat socket	1
6	Electrical control cover	1	23	Nut 3/8"G	1
7	Compressor	1	24	Heat exchanger Kit	1
8	Cable gland	1	25	Placa Espuma 255x45x25	2
9	Electronic Controller	1	26	Cover insert Ø22	1
10	Defrost Sensor	1	27	O'Ring TPE Ø25 x Ø14 x 2.5	1
11	Terminal strip 5W	1	28	PCB spacer	4
12	Fan motor Ø250 (complete assembly)	1	29	Cable tie mounts	12
13	Defrost valve	1	30	Speed nut	1
14	Defrost valve coil	1	31	Basic device	1
15	Hygrostat	1	32	Screw (DIN 7380 - M4x10) with washer (DIN 125 - AØ4,3)	5
16	High pressure switch	1	33	Housing Z-EK-DH15	1
17	Low pressure switch	1			

Vue éclatée DH 30



Info

Les numéros de repérage des pièces de rechange sont différents des numéros de repérage des composants utilisés dans la notice d'instructions.



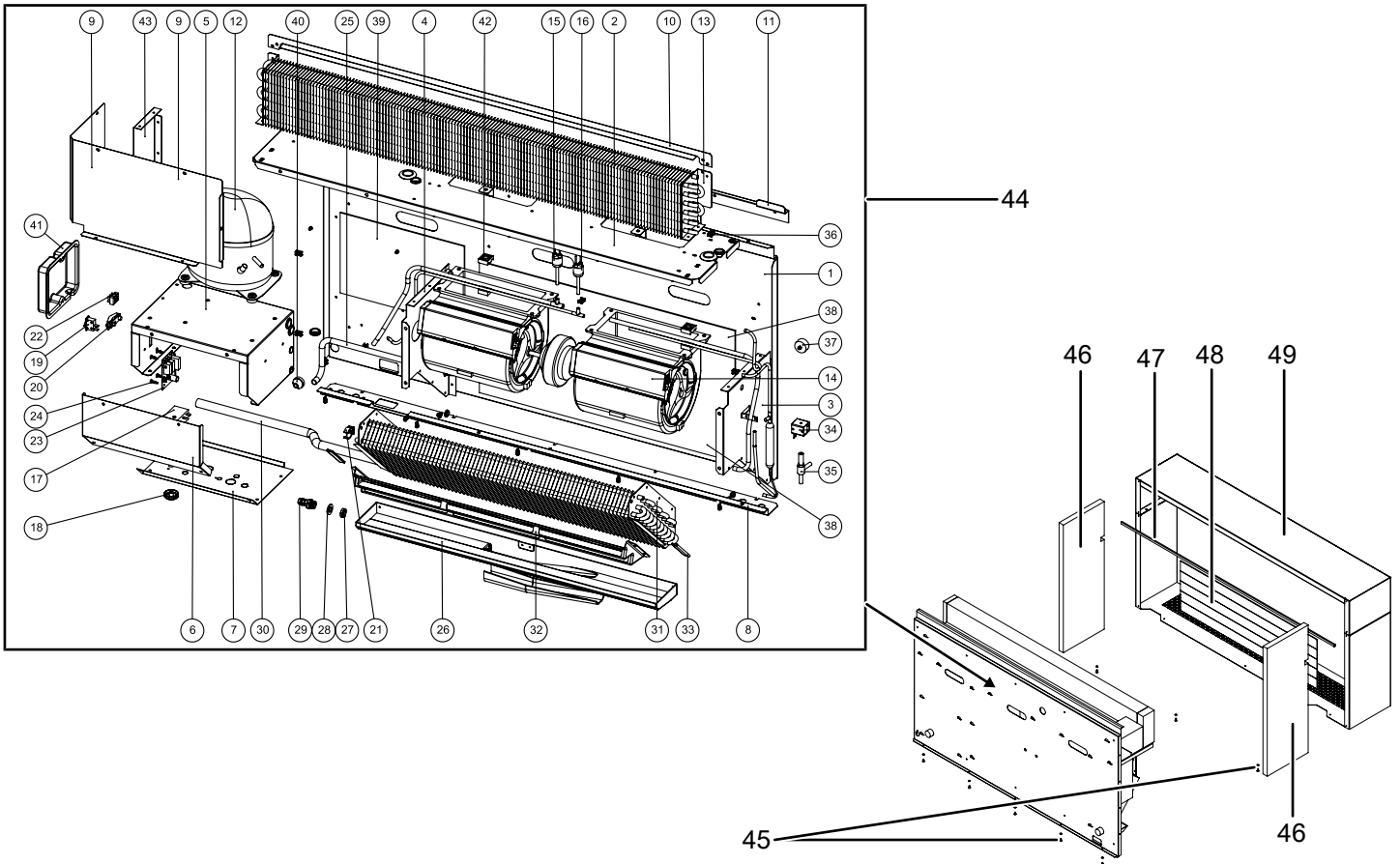
NO.	SPARE PART	QTY.	NO.	SPARE PART	QTY.
1	Structural Back	1	25	Humidistat venting hose	1
2	Condensing coil base plate	1	26	Water pan	1
3	Right side panel	1	27	Nut for hose fitting	1
4	Left side panel	1	28	Sealing washer	1
5	Compressor base plate	1	29	Hose	1
6	Control's cover	1	30	Hose	1
7	Dashboard	1	31	Evaporating coil	1
8	Botton housing profile	1	32	Drops tray	1
9	Compressor cover	1	33	Edge profile	2
10	Condensing coil insulating profile	1	34	Defrost valve coil	1
11	Wall bracket	1	35	Defrost valve	1
12	Compressor	1	36	Cable tie mount	8
13	Condensing coil	1	37	Absorber feet	2
14	Fan	1	38	Insulation foam	1
15	Low pressure switch	1	39	Acoustic insulation foam	1
16	High pressure switch	1	40	Cable Gland	1
17	Humidistat	1	41	Power supply cover	1
18	Humidistat knob	1	42	Copper tube bracket	2
19	Fan mode switch	1	43	Basic device	1
20	Cable clamp	1	44	Screw (DIN 7985 - M4 x 8) with washer (detent-edged washer SKK4 Ø4,3xØ8,2x1,2)	2
21	Pipe clip	1	45	Insulation	2
22	Terminal strip	1	46	self-adhesive sealing tape (B/H=50/3mm L=785mm)	5
23	Electronic controller	1	47	self-adhesive sealing tape (B/H=9/6mm L=785mm)	1
24	PCB spacer	4	48	Housing SBG-01954-01	1

Vue éclatée DH 60



Info

Les numéros de repérage des pièces de rechange sont différents des numéros de repérage des composants utilisés dans la notice d'instructions.



NO.	SPARE PART	QTY.	NO.	SPARE PART	QTY.
1	Structural Back	1	26	Water pan	1
2	Condensing coil base plate	1	27	Nut for hose fitting	1
3	Right side panel	1	28	Sealing washer	1
4	Left side panel	1	29	Hose	1
5	Compressor base plate	1	30	Hose 5/8"	1
6	Control cover	1	31	Evaporator coil	1
7	Dashboard	1	32	Drops tray	1
8	Botton housing profile	1	33	Edge profile	2
9	Compressor cover	1	34	Defrost valve coil	1
10	Condensing coil insulating profile	1	35	Defrost valve	1
11	Wall bracket	1	36	Cable tie mount	12
12	Compressor	1	37	Absorber feet	2
13	Condensator coil	1	38	Insulation foam	1
14	Fan	1	39	Acoustic insulation foam	1
15	Low pressure switch	1	40	Cable Gland	1
16	High pressure switch	1	41	Power supply cover	1
17	Humidistat	1	42	Copper tube bracket	4
18	Humidistat knob	1	43	Compressor strength support	1
19	Fan mode switch	1	44	Basic device	1
20	Cable clamp	1	45	Screw (DIN 7985 - M4 x 10) with washer (detent-edged washer Ø4,3xØ8,2x1,2)	3
21	Pipe clip	1	46	Insulation	2
22	Terminal strip	1	47	self-adhesive sealing tape (B/H=9/6mm L=1250mm)	1
23	Electronic controller	1	48	self-adhesive sealing tape (B/H=50/3mm)	5
24	PCB spacer	4	49	Housing SBG-01953-01	1
25	Humidistat venting hose	1			

Élimination

Éliminez toujours le matériel d'emballage en respectant les impératifs écologiques et conformément aux prescriptions de gestion des déchets locaux applicables.



Le pictogramme représentant une poubelle barrée, apposé sur un appareil électrique ou électronique, signifie que celui-ci ne doit pas être éliminé en fin de vie avec les ordures ménagères. Des points de collecte gratuits pour les appareils électriques ou électroniques usagés sont à votre disposition à proximité de chez vous. Les autorités de votre ville ou de votre commune peuvent vous en fournir les adresses. Pour de nombreux pays de l'UE, vous trouverez sur la page Internet <https://hub.trotec.com/?id=45090> des informations sur d'autres possibilités de prise en charge. Sinon, adressez-vous à une entreprise homologuée dans votre pays pour le recyclage et l'élimination des appareils électriques usagés.

La collecte séparée des appareils électriques et électroniques usagés permet leur réutilisation éventuelle, le recyclage des matériaux constitutifs et les autres formes de recyclage tout en évitant les conséquences négatives pour l'environnement et la santé des produits dangereux qu'ils sont susceptibles de contenir.

L'appareil fonctionne avec un gaz à effet de serre fluoré qui peut être dangereux pour l'environnement et peut contribuer au réchauffement global de la terre s'il pénètre dans l'atmosphère.

Vous trouverez des informations supplémentaires sur la plaque signalétique.

Évacuez le réfrigérant contenu dans l'appareil de manière appropriée et conformément à la législation nationale en vigueur.

Déclaration de conformité

Traduction de la déclaration de conformité originale conformément à la directive CE Machines 2006/42/CE, annexe II, partie 1, section A

Nous, société Trotec GmbH, déclarons sous notre seule responsabilité que le produit désigné ci-après a été développé, conçu et fabriqué conformément aux exigences de la directive CE Machines, version 2006/42/CE.

Modèle / produit : DH 15
DH 30
DH 60

Type : déshumidificateur

À partir de l'année modèle : 2022

Directives CE applicables :

- 2011/65/UE : 01/07/2011
- 2012/19/UE : 24/07/2012
- 2014/30/UE : 29/03/2014
- 2015/863/UE : 31/03/2015

Normes harmonisées appliquées :

- EN 60335-1:2012/A1:2019
- EN 60335-1:2012/A2:2019
- EN 60335-1:2012/A14:2019
- EN 60335-2-40:2003
- EN 60335-2-40:2003/A1:2006
- EN 60335-2-40:2003/A2:2009
- EN 60335-2-40:2003/A11:2004
- EN 60335-2-40:2003/A12:2005
- EN 60335-2-40:2003/A13:2012
- EN 60335-2-40:2003/AC:2006
- EN 60335-2-40:2003/AC:2010
- EN 60335-2-40:2003/AC:2013

Normes et spécifications techniques nationales appliquées :

- EN IEC 61000-3-2:2019
- EN 61000-3-3:2013+A1:2019
- EN IEC 55014-1:2021
- EN IEC 55014-2:2021
- EN IEC 61000-3-2:2019+A1:2021

Nom du fabricant et de la personne autorisée à établir les documents techniques :

Trotec GmbH
Grebbeener Straße 7, D-52525 Heinsberg
Téléphone : +49 2452 962-400
E-mail : info@trotec.de

Lieu et date de la déclaration :
Heinsberg, le 15.02.2022

Detlef von der Lieck, gérant

Trotec GmbH

Grebener Str. 7
D-52525 Heinsberg

☎ +49 2452 962-400

☎ +49 2452 962-200

✉ info@trotec.com

www.trotec.com