

**PGGS 10-230V**

**FR**

**MANUEL D'UTILISATION**  
**PISTOLET À COLLE**



 **TROTEC**

**Sommaire**

**Indications sur le manuel d'utilisation** ..... 2

**Sécurité** ..... 2

**Informations sur l'appareil** ..... 6

**Transport et stockage** ..... 7

**Mise en service** ..... 7

**Utilisation** ..... 8

**Défauts et pannes** ..... 10

**Entretien** ..... 11

**Élimination des déchets** ..... 12

**Indications sur le manuel d'utilisation**

**Symboles**



**Avertissement relatif à la tension électrique**  
Ce symbole indique que la tension électrique cause des risques pour la vie et la santé des personnes.



**Avertissement**  
Cette mention d'avertissement indique un risque moyen qui peut entraîner des blessures graves ou mortelles s'il n'est pas évité.



**Attention**  
Cette mention d'avertissement indique un risque faible qui peut entraîner des blessures bénignes ou moyennes s'il n'est pas évité.

**Remarque**  
Cette mention d'avertissement indique des informations importantes (par ex. dommages matériels), mais aucun danger.



**Info**  
Les indications présentant ce symbole vous aident à exécuter vos tâches rapidement et en toute sécurité.



**Observer le mode d'emploi**  
Les indications présentant ce symbole vous indiquent qu'il est nécessaire de respecter le manuel d'utilisation.

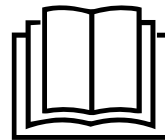


**Porter des lunettes de protection**  
Les indications présentant ce symbole vous indiquent qu'il est nécessaire d'utiliser une protection pour les yeux.



**Porter des gants de protection**  
Ce symbole indique la nécessité de porter des gants de protection.

Vous pouvez télécharger la dernière version du manuel d'utilisation et la déclaration de conformité UE sous le lien suivant :



PGGS 10-230V



<https://hub.trotec.com/?id=41186>

**Sécurité**

**Consignes générales de sécurité pour les outils électriques**



**Avertissement**  
**Lisez toutes les mises en garde de sécurité, instructions, illustrations et caractéristiques techniques fournies avec cet outil électroportatif.**  
Le non-respect des instructions suivantes risque de causer une électrocution, de provoquer un incendie ou de donner lieu à des blessures graves.  
**Conservez toutes les consignes de sécurité et toutes les instructions pour pouvoir vous y reporter ultérieurement.**

Les enfants de plus de 8 ans et toute personne ayant des capacités physiques, sensorielles ou mentales réduites ou ne possédant pas l'expérience et/ou les connaissances nécessaires peuvent utiliser l'appareil pour autant qu'ils bénéficient d'une supervision ou ont reçu une instruction adéquate relative à une utilisation sûre de l'appareil et qu'ils ont compris les dangers liés à cette utilisation.

Le terme *outil électrique* utilisé dans les consignes de sécurité se rapporte aux outils électriques utilisés sur secteur (avec un câble électrique) et aux outils électriques sans fil (sans câble électrique).



**Avertissements de sécurité généraux pour les outils – Sécurité de la zone de travail**

- **Veillez à ce que la zone de travail soit propre et bien éclairée.** Le désordre et une luminosité insuffisante sont propices aux accidents.
- **Ne faites pas fonctionner les outils électriques en atmosphère explosive, par exemple en présence de liquides inflammables, de gaz ou de poussières.** Les outils électriques produisent des étincelles qui peuvent enflammer les poussières ou les fumées.



- **Maintenez les enfants et les personnes présentes à l'écart pendant l'utilisation de l'outil.** Les distractions peuvent vous faire perdre le contrôle de l'outil.

 **Avertissements de sécurité généraux pour les outils électriques – Sécurité électrique**

- **La fiche de l'outil électrique doit être adaptée à la prise. Ne modifiez jamais la fiche de quelque façon que ce soit. N'utilisez pas de fiche adaptateur avec des outils reliés à la terre.** Des fiches non modifiées et des prises adaptées réduisent le risque de choc électrique.
- **Évitez tout contact du corps avec des surfaces reliées à la terre telles que les tuyaux, les radiateurs, les cuisinières et les réfrigérateurs.** Il existe un risque accru de choc électrique si votre corps est relié à la terre.
- **N'exposez pas les outils à la pluie ou à l'humidité.** La pénétration d'eau à l'intérieur d'un outil électrique accentue le risque d'électrocution.
- **N'utilisez jamais le cordon d'alimentation pour porter, accrocher ou débrancher l'outil. Maintenez le cordon d'alimentation à l'écart de la chaleur, de l'huile, d'arêtes vives ou de pièces mobiles.** Des cordons d'alimentation endommagés ou emmêlés augmentent le risque d'électrocution.
- **Dans le cadre d'une utilisation de l'outil en extérieur, utilisez uniquement des rallonges adaptées à l'utilisation extérieure.** L'utilisation d'une rallonge adaptée à l'utilisation extérieure réduit le risque de choc électrique.
- **Si l'utilisation de l'outil électrique dans un environnement humide ne peut pas être évitée, utilisez un disjoncteur différentiel.** L'utilisation d'un disjoncteur différentiel réduit le risque de choc électrique.

 **Avertissements de sécurité généraux pour les outils électriques – Sécurité des personnes**

- **Restez vigilant, regardez ce que vous êtes en train de faire et faites preuve de bon sens lors de l'utilisation de l'outil. N'utilisez pas d'outils électriques lorsque vous êtes fatigué ou sous l'emprise de drogues, d'alcool ou de médicaments.** Un moment d'inattention au cours de l'utilisation d'un outil électrique peut entraîner des blessures graves.

  **Utilisez un équipement de protection individuelle et portez toujours des lunettes de protection.** Les équipements de protection individuelle, tels que les masques antipoussières, les chaussures de sécurité antidérapantes, les casques ou les protections acoustiques, en fonction du type d'outil utilisé, réduisent le risque de blessures.

- **Évitez toute mise en marche intempestive. Assurez-vous que l'outil est arrêté avant de le brancher sur le secteur ou de raccorder la batterie, de le prendre en main ou de le transporter.** Porter les outils avec le doigt sur l'interrupteur ou brancher un outil électrique alors qu'il est en marche est une source d'accidents.
- **Retirez toute clé de réglage avant de mettre l'outil en marche.** Une clé laissée fixée sur une partie tournante de l'outil électrique peut entraîner des blessures.
- **Veillez à ne pas vous tenir de façon anormale. Adoptez une position stable et gardez toujours l'équilibre.** Cela permet un meilleur contrôle de l'outil dans des situations inattendues.
- **Habillez-vous de manière adaptée. Ne portez pas de vêtements amples ou de bijoux. Gardez cheveux et vêtements à distance des pièces mobiles.** Les vêtements amples, les bijoux ou les cheveux longs peuvent se prendre dans des éléments en mouvement.
- **S'il est possible de monter des dispositifs d'aspiration et de récupération des poussières, assurez-vous qu'ils sont bien raccordés et correctement utilisés.** L'utilisation d'un dispositif d'aspiration des poussières peut réduire les risques dus aux poussières.
- **Ne vous croyez pas faussement en sécurité et n'ignorez pas les consignes de sécurité concernant les outils électriques sous prétexte que vous maîtrisez l'appareil.** Toute négligence peut entraîner de graves blessures en une fraction de seconde.

 **Avertissements de sécurité généraux pour les outils électriques – Utilisation et entretien de l'outil**

- **Faites attention à ne pas surcharger l'outil. Utilisez l'outil prévu pour l'application concernée.** L'outil adapté vous permettra de mieux réaliser le travail et de manière plus sûre, conformément à la puissance pour laquelle il a été construit.
- **N'utilisez pas d'outils électriques dont l'interrupteur est défectueux.** Tout outil qui ne peut pas être commandé par l'interrupteur est dangereux et doit être réparé.

- **Débranchez la fiche de la prise de courant et/ou retirez la batterie amovible avant d'effectuer des réglages, de changer d'outils de travail ou de ranger l'appareil.** Ces mesures de sécurité réduisent le risque de mise en marche accidentelle de l'outil.
- **Conservez les outils non utilisés hors de portée des enfants. Ne permettez pas aux personnes qui ne sont pas familiarisées avec l'outil électrique ou qui n'ont pas lu ces consignes de l'utiliser.** Les outils électriques sont dangereux s'ils sont utilisés par des novices.
- **Entretenez bien les outils électriques et les outils insérables. Vérifiez qu'il n'y a pas de mauvais alignement ou de blocage des parties mobiles, des pièces cassées ou toute autre irrégularité pouvant affecter le fonctionnement de l'outil. En cas de dommages, faites réparer l'outil électrique avant de l'utiliser.** De nombreux accidents sont dus à des outils mal entretenus.
- **Affûtez et nettoyez les outils permettant de couper.** Les outils de coupe dotés de pièces coupantes tranchantes correctement entretenues sont moins susceptibles de bloquer et sont plus faciles à contrôler.
- **Utilisez l'outil électrique, les outils insérables, etc. conformément à ces instructions. Tenez compte des conditions de travail et du travail à réaliser.** L'utilisation de l'outil pour des opérations différentes de celles prévues peut donner lieu à des situations dangereuses.
- **Maintenez les poignées et les surfaces de préhension sèches, propres et exemptes d'huile et de graisse.** Des poignées et des surfaces de préhension glissantes ne permettent pas de manipuler et de contrôler l'outil en toute sécurité en cas de situation imprévue.
- **La colle chaude ne doit pas entrer en contact avec des personnes ni des animaux.** Maintenez immédiatement les endroits concernés quelques minutes sous un jet d'eau froide. N'essayez pas de retirer la colle de la peau.
- **Ne retirez pas le bâtonnet de colle de la buse.** Le contact avec la colle brûlante peut causer de graves brûlures et l'outil électroportatif peut s'endommager.
- **N'utilisez pas le pistolet à colle à des températures ambiantes inférieures à 5 °C ou supérieures à 50 °C.**
- **N'utilisez pas le pistolet à colle dans un environnement soumis au vent froid direct.** L'appareil n'est pas aussi efficace et l'énergie se perd.
- **N'exercez pas une pression trop forte sur le déclencheur en cas de longue utilisation.** Cela pourrait endommager gravement le pistolet à colle.
- **Tout travail nécessitant l'ouverture du boîtier est à réaliser par une entreprise spécialisée homologuée.**
- **Arrêtez immédiatement la tâche en cas d'apparition d'un retour de la colle !** Faites effectuer un nettoyage par une entreprise spécialisée avant de continuer d'utiliser l'appareil.

### Utilisation conforme

Utilisez l'appareil PGGG 10-230V uniquement pour coller le bois, le carton, les emballages, le cuir, la céramique, le verre, les tapis, les joints, le plastique, les textiles, le liège et le métal avec une colle thermofusible en respectant les données techniques. Les pièces à coller doivent être propres, sèches et exemptes de graisse.

Nous recommandons d'utiliser l'outil électroportatif avec les accessoires d'origine de Trotec.

### Utilisations non conformes prévisibles

L'appareil PGGG 10-230V n'est pas conçu pour le collage de matériaux sensibles à la chaleur, par exemple pour le PVC, pour le polystyrène ou pour d'autres mousses.

Toute utilisation autre que celle qui est décrite au chapitre « Utilisation conforme » est considérée comme une utilisation non conforme raisonnablement prévisible.

### Qualification du personnel

Toute personne utilisant le présent appareil doit :

- avoir lu et compris le manuel d'utilisation, et notamment le chapitre Normes de sécurité.



### Avertissements de sécurité généraux pour les outils électriques – Maintenance et entretien

- **Ne faites réparer l'outil que par un spécialiste qualifié et seulement avec des pièces de rechange d'origine.** Ceci permet d'assurer la sécurité de fonctionnement de l'appareil.



### Consignes de sécurité spécifiques aux pistolets à colle

- **Placez l'appareil uniquement sur des fonds ininflammables et stables qui ne conduisent pas la chaleur.** L'échauffement de l'appareil provoqué par le fonctionnement peut causer un incendie.
- **N'utilisez aucun solvant inflammable pour nettoyer les endroits à coller.** Risques d'incendie.
- **Ne touchez pas la buse ou le bâtonnet de colle.** Les températures de la buse et du bâtonnet de colle sont supérieures à 200 °C.

## Équipement personnel de protection



### Portez des lunettes de protection.

Vous protégez ainsi vos yeux des éclats qui peuvent se détacher, tomber ou être projetés en risquant de provoquer des blessures.



### Portez des gants de protection.

Vous protégez ainsi vos mains contre les brûlures, l'écrasement et les écorchures.

## Risques résiduels



### Avertissement relatif à la tension électrique

Électrocution provoquée par une isolation insuffisante. Contrôlez l'appareil avant chaque utilisation pour détecter d'éventuels endommagements et pour en assurer le bon fonctionnement.

N'utilisez plus l'appareil si vous détectez des endommagements.

N'utilisez pas l'appareil lorsque celui-ci ou vos mains sont humides ou mouillés !



### Avertissement relatif à la tension électrique

Toute intervention au niveau des composants électriques est à réaliser exclusivement par une entreprise spécialisée !



### Avertissement relatif à la tension électrique

Retirez la fiche d'alimentation de la prise secteur avant toute intervention sur l'appareil.

Débranchez le cordon d'alimentation de la prise murale en tirant sur la fiche secteur.



### Avertissement relatif à la tension électrique

Risque d'électrocution provoquée par la pénétration de liquide dans le boîtier !

Ne plongez pas l'appareil et les accessoires dans l'eau. Veillez à éviter la pénétration d'eau ou d'autres liquides dans le boîtier.



### Avertissement de surface chaude

L'outil inséré peut rester brûlant après l'utilisation. Il existe un risque de brûlure au contact de l'outil.

Ne touchez pas l'outil inséré à mains nues.

Portez des gants de protection.



### Avertissement

L'utilisation de l'appareil peut comporter un risque s'il est utilisé par des personnes non compétentes, en cas d'utilisation non conforme ou non conventionnelle !

Veillez respecter les exigences relatives à la qualification du personnel !



### Avertissement

L'appareil n'étant pas un jouet, il n'est pas adapté aux enfants.



### Avertissement

Danger de suffocation !

Veillez ne pas laisser traîner les emballages vides. Ils pourraient être dangereux pour les enfants.



### Attention

Tenez l'appareil à l'écart de sources de chaleur.

### Remarque

L'appareil peut s'endommager si vous le transportez ou l'entreposer de manière inappropriée.

Observez les informations relatives au transport et à l'entreposage de l'appareil.

## Comportement en cas d'urgence

1. Éteignez l'appareil.
2. En cas d'urgence, coupez immédiatement l'alimentation électrique de l'appareil. Débranchez le cordon d'alimentation de la prise murale en tirant sur la fiche secteur.
3. Ne rebranchez jamais un appareil endommagé.

**Informations sur l'appareil**

**Description de l'appareil**

L'appareil PGG 10-230V est un pistolet à colle conçu pour les réparations et le bricolage. L'appareil est conçu pour coller le bois, le plastique, les textiles, le carton, le papier, la céramique, le cuir, le liège, le verre et le métal.

Vous pouvez déposer le pistolet à colle dans le pied ou dans le porte-pistolet avec le bac de récupération des gouttes pendant une pause.

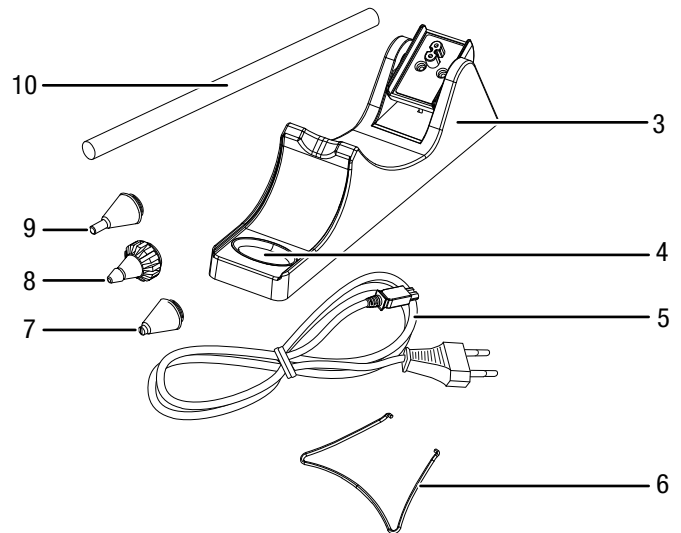
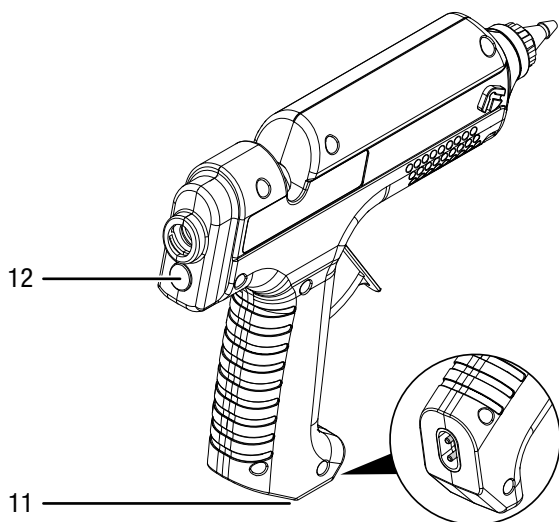
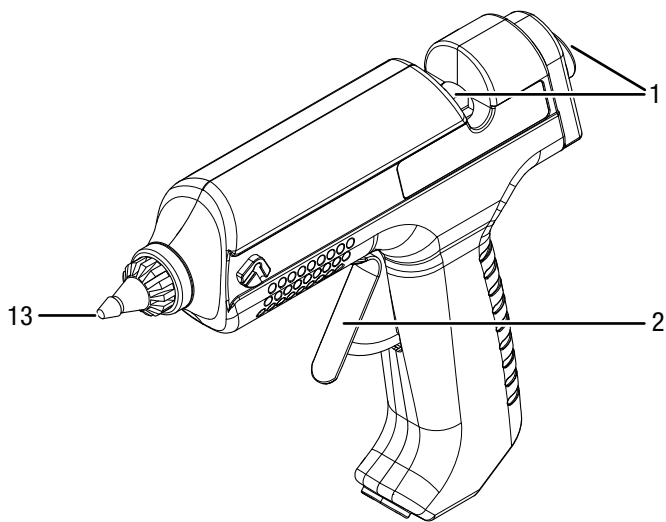
L'accumulateur de chaleur et le cordon amovible permettent de travailler sans fil.

Le temps de chauffage se monte à 5 minutes.

Les 3 buses peuvent être changées en quelques secondes sans outil et sont conçues pour différentes applications, par ex. pour le dosage précis d'un travail fin et pour le dosage précis dans les endroits difficilement accessibles.

La poignée ergonomique et le faible poids garantissent un travail sans fatigue.

**Représentation de l'appareil**



N°	Désignation
1	Réservoir
2	Gâchette
3	Porte-pistolet avec raccordement électrique
4	Bac de récupération des gouttes
5	Cordon secteur
6	Pied
7	Buse large
8	Buse universelle
9	Buse fine
10	Bâtonnet de colle
11	Prise de raccordement pour cordon électrique
12	Voyant pour raccordement au secteur
13	Gicleur

**Fourniture**

- 1 PGG 10-230V
- 1 porte-pistolet avec bac de récupération des gouttes
- 1 cordon électrique
- 1 buse universelle
- 1 buse fine
- 1 buse large
- 6 bâtonnets de colle, longueur : 150 mm, diamètre : 11 mm
- 1 mallette de transport
- 1 mode d'emploi



## Caractéristiques techniques

Paramètre	Valeur
<b>Modèle</b>	<b>PGGS 10-230V</b>
Raccordement au secteur	1/N/PE ~ 220 – 240 V/50 Hz
Puissance absorbée	25 W (500 W à la mise en service)
Température ambiante de fonctionnement	5 °C à 50 °C
Température de fusion	200 °C
Bâtonnet de colle	Diamètre 11 mm Longueur 150 mm
Temps de préchauffage	env. 5 min
Longueur de cordon	2 m
Poids	0,3 kg

## Transport et stockage

### Remarque

L'appareil peut s'endommager si vous le transportez ou l'entreposer de manière inappropriée. Observez les informations relatives au transport et à l'entreposage de l'appareil.

## Transport

Utilisez une mallette adaptée au transport de l'appareil afin de le protéger contre les influences extérieures.

Veuillez observer les consignes suivantes **avant** chaque transport :

- Débranchez le cordon d'alimentation de la prise murale en tirant sur la fiche secteur.
- Laissez refroidir l'appareil.

## Stockage

Veuillez respecter les consignes suivantes **avant** chaque entreposage :

- Débranchez le cordon d'alimentation de la prise murale en tirant sur la fiche secteur.
- Laissez refroidir l'appareil.
- Nettoyez l'appareil conformément aux indications figurant au chapitre Maintenance.
- Rangez-le dans la mallette de transport de l'appareil fournie afin de le protéger.

Observez les conditions de stockage suivantes lorsque vous n'utilisez pas l'appareil :

- au sec et protégé du gel et de la chaleur
- à une température ambiante inférieure à 45 °C
- dans la mallette de transport dans un endroit protégé de la poussière et de l'exposition directe du soleil

## Mise en service

### Déballage de l'appareil

- Retirez la mallette de transport de l'emballage.



### Avertissement relatif à la tension électrique

Électrocution provoquée par une isolation insuffisante. Contrôlez l'appareil avant chaque utilisation pour détecter d'éventuels endommagements et pour en assurer le bon fonctionnement.

N'utilisez plus l'appareil si vous détectez des endommagements.

N'utilisez pas l'appareil lorsque celui-ci ou vos mains sont humides ou mouillés !

- Contrôlez l'intégrité de la fourniture et la présence éventuelle de détériorations.



### Avertissement

Danger de suffocation !

Veuillez ne pas laisser traîner les emballages vides. Ils pourraient être dangereux pour les enfants.

- Éliminez l'emballage conformément à la législation nationale en vigueur.

### Monter le pied

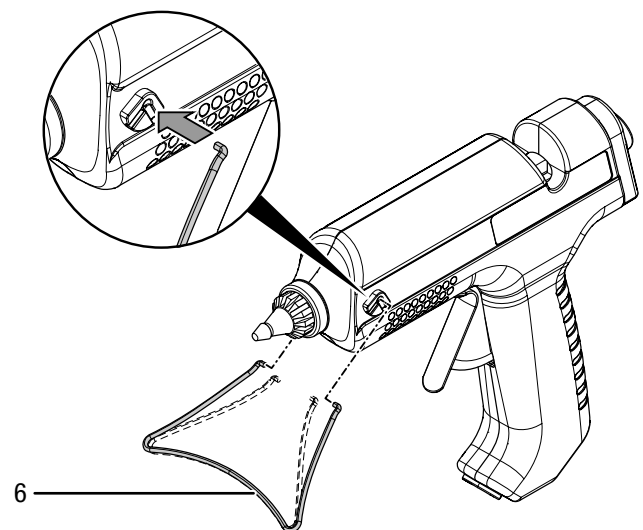


### Porter des lunettes de protection

Le pied peut sauter pendant le montage et blesser les yeux. Portez des lunettes de protection appropriées.

Il est nécessaire de fixer le pied à l'appareil avant la première mise en service.

1. Écartez légèrement les extrémités du pied (6) et poussez-les dans le dispositif à gauche et à droite de l'appareil.



2. Vous pouvez de nouveau retirer le pied en le sortant du dispositif.

### Insérer un bâtonnet de colle

1. Poussez un bâtonnet de colle dans le réservoir (1).

### Branchement du câble électrique

1. Raccordez la fiche de l'appareil à une prise de courant protégée selon les règles de l'art.

## Utilisation

### Conseils et recommandations pour la manipulation du pistolet à colle

#### Généralités :

- Dégraissez les surfaces métalliques avant le collage. Les machines de traitement laissent souvent des restes d'huile.
- La colle ne peut pas être retirée complètement des textiles. En raison de son point de fusion élevée, elle ne se laisse pas non plus retirer par un lavage plus chaud.
- Les points de colle peuvent se décoller en cas d'humidité.
- Utilisez des matériaux différents, le cas échéant des bâtonnets de colle spécifiques.
- Maintenez immédiatement les endroits cutanés concernés quelques minutes sous un jet d'eau froide en cas de contact entre la peau et la colle chaude.
- Les matériaux à coller et le fond sur lequel vous travaillez ne doivent pas s'enflammer facilement.
- En cas de matériaux sensibles à la chaleur, prenez un échantillon de pièce et testez-le pour savoir s'il est adéquat.

#### Collage :

- Appliquez la colle en zigzag pour les matériaux flexibles, par ex. pour les textiles.
- Réchauffez les matériaux qui refroidissent rapidement, comme l'acier, avec un décapeur thermique pour permettre une meilleure adhérence de la colle.
- Pressez brièvement les pièces à usiner après le collage à la main. Vous ne nécessitez aucun étau.
- Vous pouvez utiliser l'appareil pour le collage par point ou pour par ligne.
- Il est possible de séparer les endroits collés en les chauffant.
- Les restes de colle sur la buse se laissent facilement retirer une fois refroidis.
- Retirez les restes de colle après le refroidissement avec un couteau acéré de préférence.
- Il est possible de vernir les endroits collés.
- Poncez des surfaces lisses avant de les coller.

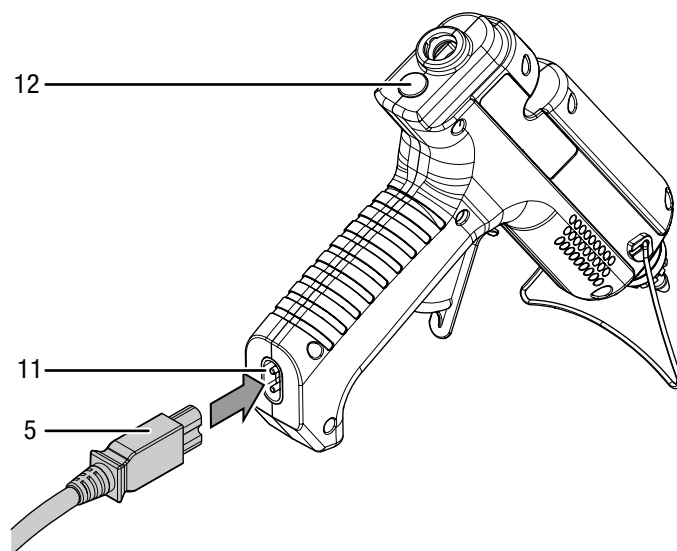
### Mise en marche et arrêt de l'appareil

Portez toujours votre équipement personnel de protection lorsque vous travaillez avec l'appareil.

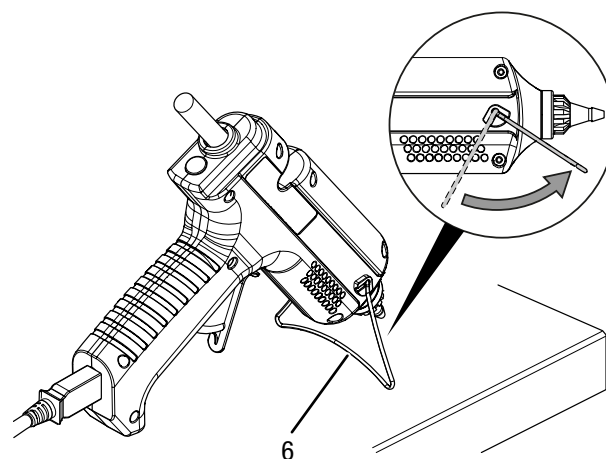
Vous pouvez utiliser l'appareil avec ou sans fil.

### Travailler avec un fil (fonctionnement continu)

1. Raccordez le cordon électrique (5) avec la prise de raccordement (11) au pistolet à colle.  
⇒ Le voyant de fonctionnement (12) s'allume.



2. Dépliez le pied (6) et déposez-y le pistolet à colle.

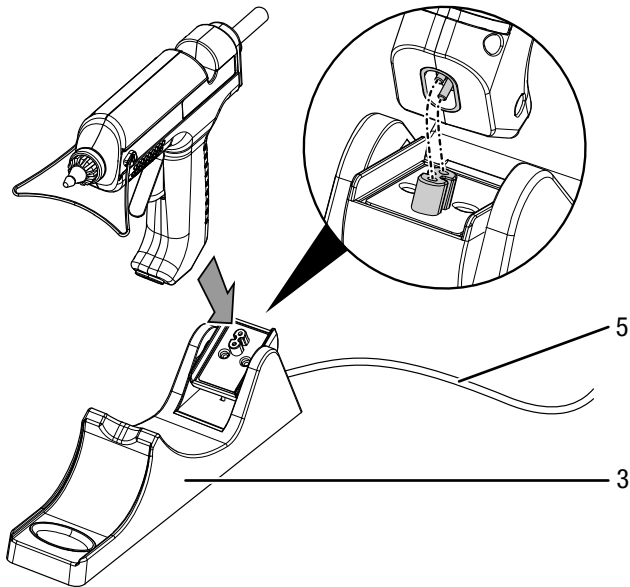


3. Laissez chauffer le pistolet à colle environ 5 minutes.  
⇒ Le pistolet à colle est prêt à fonctionner.



### Travailler sans fil

1. Raccordez le cordon secteur (5) avec le raccordement au secteur du porte-pistolet (3).
2. Insérez le pistolet à colle dans le porte-pistolet (3).  
⇒ Le voyant de fonctionnement (12) s'allume.



3. Laissez chauffer le pistolet à colle environ 5 minutes.  
⇒ Le pistolet à colle est prêt à fonctionner.  
⇒ Il est possible de travailler sans fil grâce à l'accumulateur de chaleur intégré.
4. Chauffez à nouveau le pistolet à colle sur le porte-pistolet si la colle ne sort que lentement ou si elle est déjà un peu durcie.

### Changer de buse



#### Avertissement de surface chaude

La buse peut rester brûlante après l'utilisation. Risque de brûlure au contact de la buse.



Ne touchez la buse que sur la gaine de protection contre la chaleur !  
Portez des gants de protection.

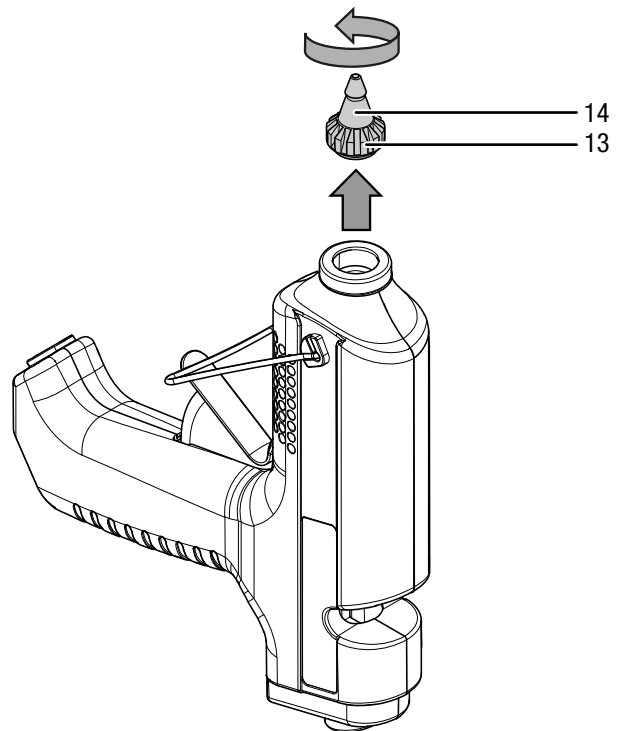


#### Info

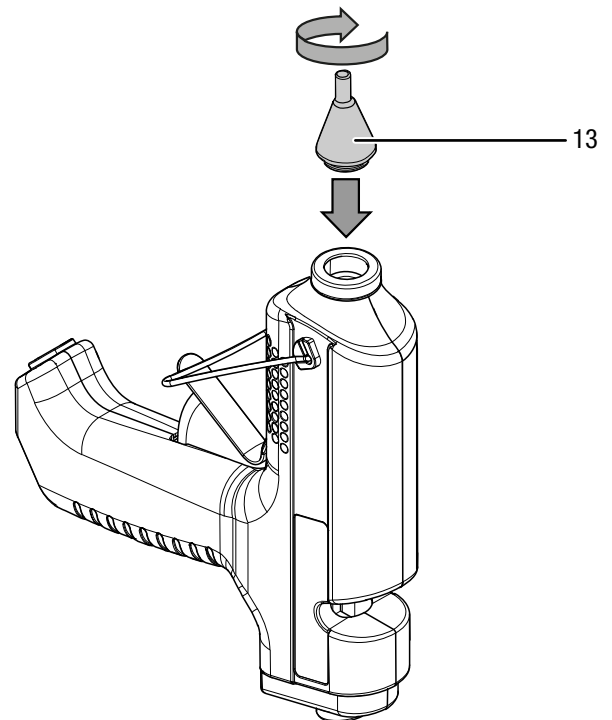
Tenez l'appareil verticalement avec la buse pointant contre le haut pour que la colle ne s'évacue pas.

Il est possible de changer la buse uniquement lorsque l'appareil est chaud.

1. Chauffez l'appareil pendant 1 à 2 minutes.
2. Dévissez la buse (13) sur la gaine de protection contre la chaleur (14) dans le sens de la flèche.



3. Revissez la buse choisie (13) dans le sens de la flèche.



## Collage



### Avertissement de surface chaude

La buse peut rester brûlante après l'utilisation. La colle qui s'échappe de la buse peut être brûlante. Risque de blessures.

Ne touchez pas la buse à mains nues !  
Portez des gants de protection.



### Info

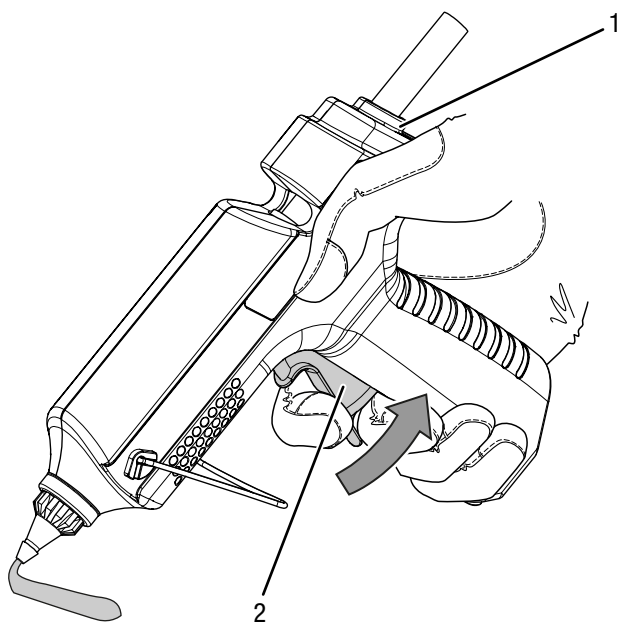
Vous nécessitez plus de temps pour le chauffage que pour la première utilisation lorsque vous rechargez les bâtonnets de colle dans l'appareil. Les restes de colle durcie peuvent boucher le réservoir.



### Info

Les endroits à coller doivent être propres, secs et exempts de graisse.

1. Laissez chauffer le pistolet à colle. Poussez le bâtonnet de colle adéquate au matériau dans le réservoir (1) depuis derrière. Appuyez sur la gâchette (2) afin de régulariser le débit de la colle pour l'adapter à la tâche planifiée.



2. Appliquez la colle par point ou en ligne.
3. Pressez immédiatement les pièces à usiner collées ensemble pendant 30 secondes.  
⇒ Au bout de 5 minutes, l'endroit collé est résistant.
4. Pendant les pauses, déposez l'appareil dans le porte-pistolet ou placez-le sur le pied.

## Mise hors service



### Avertissement relatif à la tension électrique

Ne touchez jamais la fiche d'alimentation avec des mains humides ou mouillées.

- Débranchez le cordon d'alimentation de la prise murale en tirant sur la fiche secteur.
- Si besoin est, laissez refroidir l'appareil.
- Nettoyez l'appareil conformément aux indications figurant au chapitre Maintenance.
- Stockez l'appareil conformément aux indications figurant dans le chapitre Stockage.

## Défauts et pannes

Dans le cadre de sa production, le bon fonctionnement de l'appareil a été contrôlé à plusieurs reprises. Malgré tout, si l'appareil devait présenter des dysfonctionnements, contrôlez-le en vous conformant à la liste suivante.

Toutes les tâches de dépannage nécessitant l'ouverture du boîtier sont à réaliser par une entreprise d'électricité spécialisée ou par la société Trotec.

### Une légère fumée ou une odeur apparaissent lors de la première utilisation :

- Il ne s'agit pas d'un défaut ni d'une panne. Ce phénomène disparaît rapidement après un certain temps de fonctionnement.

### L'appareil ne se met pas en marche :

- Vérifiez le raccordement au secteur.
- Vérifiez le bon état du câble électrique et de la fiche d'alimentation.
- Vérifiez le fusible ou le disjoncteur secteur.



### Info

Attendez au moins 10 minutes avant de remettre l'appareil en marche.

### Le transport du bâtonnet de colle ne s'effectue pas :

- Le cas échéant, le bâtonnet de colle est usé ou trop court. Insérez un nouveau bâtonnet de colle. Utilisez uniquement les accessoires ou les bâtonnets de colle adéquats, conformément aux données techniques.
- Le cas échéant, le diamètre du bâtonnet de colle est trop grand ou trop petit. Utilisez uniquement les accessoires ou les bâtonnets de colle adéquats, conformément aux données techniques.

### Le bâtonnet de colle sort de l'appareil :

- Le diamètre du bâtonnet de colle est trop petit. Utilisez uniquement les accessoires ou les bâtonnets de colle adéquats, conformément aux données techniques.

### De la colle liquide sort du canal réservoir :

- Le diamètre du bâtonnet de colle est trop petit ou la température de fusion du bâtonnet de colle est trop basse. Utilisez uniquement les accessoires ou les bâtonnets de colle adéquats, conformément aux données techniques.

### La colle ne sort pas de manière uniforme :

- Le cas échéant, l'appareil n'a pas encore atteint la température de fusion. Laissez l'appareil entièrement chauffer.
- Appuyez sur la gâchette lentement et régulièrement.

### L'endroit collé ne tient que d'un seul côté :

- Le cas échéant, la colle a refroidi avant que les pièces soient pressées ensemble. Pressez les pièces collées immédiatement ensemble. Chauffez rapidement les matériaux refroidissant avec un décapeur thermique. Le cas échéant, appliquer la colle par points.

### La colle se détache après le refroidissement :

- Les surfaces sont grasses, lisses ou poussiéreuses. Il est nécessaire de dégraisser, de poncer ou de nettoyer les surfaces.
- Le cas échéant, le matériau n'est pas adéquat au collage avec de la colle thermofusible. Utilisez des bâtonnets de colle spécifiques.

### Les carreaux collés dans les locaux humides se détachent :

- L'humidité s'infiltré dans les endroits collés. Utilisez des bâtonnets de colle spécifiques à base de ciment.

### Les semelles de chaussures collées se détachent :

- La colle gonfle avec l'humidité. Utilisez des bâtonnets de colle spécifiques.

### Formation de restes de colle (« fils ») :

- Vous continuez de tenir la gâchette pressée lorsque le collage est terminé. Lâchez la gâchette à temps.
- Essuyer la buse avant de la soulever de la pièce.

### La pièce fond :

- La pièce se compose de matériau sensible à la chaleur, par ex. de polystyrène, elle ne convient pas au collage avec une colle thermofusible. Utilisez des bâtonnets de colle spécifiques.

### Vous vous brûlez les doigts pendant le collage :

- Le cas échéant, la colle traverse le papier ou le textile. Portez des gants de protection pendant le travail avec le pistolet à colle. Le cas échéant, utilisez un fond résistant à la chaleur, par ex. en silicone.
- La pièce est métallique et peut s'être chauffée. Portez des gants de protection pendant le travail avec le pistolet à colle.

### Remarque

Attendez au moins 3 minutes après toute intervention de maintenance ou de réparation. Vous pouvez alors remettre l'appareil en marche.

### Même après vérification, l'appareil ne fonctionne toujours pas parfaitement ?

Contactez le service après-vente. Le cas échéant, faites réparer l'appareil par une entreprise d'électricité spécialisée ou par la société Trotec.

## Entretien

### À respecter avant tous travaux de maintenance



#### Avertissement relatif à la tension électrique

Ne touchez jamais la fiche d'alimentation avec des mains humides ou mouillées.

- Débranchez le cordon d'alimentation de la prise murale en tirant sur la fiche secteur.
- Laissez entièrement refroidir l'appareil.



#### Avertissement relatif à la tension électrique

**Tout travail de maintenance nécessitant l'ouverture du carter est à réaliser par une entreprise spécialisée homologuée ou par la société Trotec.**

### Indications de maintenance

Aucune pièce à entretenir ou à lubrifier par l'utilisateur ne se trouve à l'intérieur de la machine.

### Nettoyage

L'appareil doit être nettoyé avant et après chaque utilisation.

### Remarque

L'appareil ne doit pas être lubrifié après le nettoyage.



#### Avertissement relatif à la tension électrique

Risque d'électrocution provoquée par la pénétration de liquide dans le boîtier !

Ne plongez pas l'appareil et les accessoires dans l'eau. Veillez à éviter la pénétration d'eau ou d'autres liquides dans le boîtier.

- Nettoyez l'appareil avec un chiffon humide, doux et non pelucheux. Veillez à ce qu'aucune humidité ne pénètre dans le boîtier. Veillez à ce qu'aucune humidité ne puisse entrer en contact avec les composants électriques. N'utilisez pas de détergents agressifs, comme les aérosols de nettoyage, les solvants, les nettoyeurs à base d'alcool ou les produits abrasifs, pour humidifier le chiffon.
- Séchez l'appareil avec un chiffon doux et non pelucheux.
- Maintenez propres les contacts de raccord de l'appareil et du porte-pistolet.

## Élimination des déchets



Le pictogramme représentant une poubelle barrée, apposé sur un appareil électrique ou électronique, signifie que celui-ci ne doit pas être éliminé avec les ordures ménagères. Des points de collecte gratuits pour les appareils électriques ou électroniques usagés sont à votre disposition à proximité de chez vous. Les autorités de votre ville ou de votre commune peuvent vous en fournir les adresses. Notre site Internet [www.trotec24.com](http://www.trotec24.com) vous informe également sur les autres possibilités de retour que nous proposons.

La collecte séparée des appareils électriques et électroniques usagés permet leur réutilisation éventuelle, le recyclage des matériaux constitutifs et les autres formes de recyclage tout en évitant les conséquences négatives pour l'environnement et la santé des produits dangereux qu'ils sont susceptibles de contenir.

Trotec GmbH

Grebbener Str. 7  
D-52525 Heinsberg

☎ +49 2452 962-400

☎ +49 2452 962-200

✉ [info@trotec.com](mailto:info@trotec.com)

[www.trotec.com](http://www.trotec.com)