

# PGGS 10-230V

IT

ISTRUZIONI PER L'USO  
PISTOLA INCOLLATRICE



 TROTEC

**Sommario**

**Indicazioni relative alle istruzioni per l'uso** ..... 2

**Sicurezza** ..... 2

**Informazioni relative al dispositivo** ..... 6

**Trasporto e stoccaggio**..... 7

**Messa in funzione**..... 7

**Comando** ..... 8

**Errori e disturbi**..... 11

**Manutenzione** ..... 12

**Smaltimento**..... 12

**Indicazioni relative alle istruzioni per l'uso**

**Simboli**



**Avvertimento relativo a tensione elettrica**

Questo simbolo indica che sussistono pericoli di vita e per la salute delle persone, a causa della tensione elettrica.



**Avvertimento**

Questa parola chiave definisce un pericolo con un livello di rischio medio, che se non viene evitato potrebbe avere come conseguenza la morte o una lesione grave.



**Attenzione**

Questa parola chiave definisce un pericolo con un livello di rischio basso, che se non viene evitato potrebbe avere come conseguenza una lesione minima o leggera.

**Avviso**

Questa parola chiave indica la presenza di informazioni importanti (per es. relative a danni a cose), ma non indica pericoli.



**Informazioni**

Gli avvertimenti con questo simbolo aiutano a eseguire in modo veloce e sicuro le proprie attività.



**Osservare le istruzioni**

Gli avvertimenti con questo simbolo indicano che devono essere osservate le istruzioni per l'uso.



**Indossare gli occhiali di protezione**

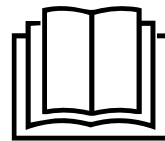
Gli avvertimenti con questo simbolo indicano che deve essere indossata una protezione per gli occhi.



**Indossare guanti protettivi**

Gli avvertimenti con questo simbolo indicano che devono essere indossati dei guanti protettivi.

La versione aggiornata delle istruzioni per l'uso e la dichiarazione di conformità UE possono essere scaricate dal seguente link:



PGGS 10-230V



<https://hub.trotec.com/?id=41186>

**Sicurezza**

**Indicazioni generali di sicurezza per gli elettrotensili**



**Avvertimento**

**Leggere le indicazioni di sicurezza, le istruzioni, le rappresentazioni e i dati tecnici forniti unitamente all'elettrotensile.**

L'inosservanza delle seguenti istruzioni può causare scosse elettriche, incendi e/o lesioni gravi.

**Conservare tutte le indicazioni di sicurezza e le istruzioni per il futuro.**

Il dispositivo può essere utilizzato da bambini dagli 8 anni in su e da persone con capacità fisiche, sensoriali o mentali ridotte o con mancanza di esperienza e/o conoscenze, se supervisionati o se sono stati debitamente istruiti sull'utilizzo sicuro del dispositivo e hanno appreso appieno i pericoli che ne possono derivare.

Il termine *Elettrotensile* utilizzato nelle indicazioni di sicurezza si riferisce a elettrotensili alimentati a elettricità (con cavo elettrico) e a elettrotensili alimentati a batteria (senza cavo elettrico).

**! Indicazioni generali di sicurezza per gli elettroutensili – sicurezza sul luogo di lavoro**

- **Tenere l'area di lavoro pulita e ben illuminata.** Il disordine o le aree di lavoro poco illuminate possono portare a incidenti.
- **Non lavorare con gli elettroutensili in ambienti a rischio di esplosione, in cui si trovano liquidi, gas o polveri infiammabili.** Gli elettroutensili producono delle scintille, che possono infiammare la polvere o i vapori.
- **Tenere i bambini e le altre persone lontani dagli elettroutensili, durante il loro utilizzo.** In caso di distrazione è possibile perdere il controllo dell'elettroutensile.

**! Indicazioni generali di sicurezza per gli elettroutensili - sicurezza elettrica**

- **La spina elettrica degli elettroutensili deve essere adatta alla presa di corrente. La spina elettrica non deve essere modificata in alcun modo. Non utilizzare adattatori in combinazione con elettroutensili con messa a terra.** Le spine elettriche non modificate e le prese di corrente adatte riducono il rischio di una scossa elettrica.
- **Evitare il contatto con le superfici collegate a massa come quelle di tubi, riscaldamenti, forni e frigoriferi.** Sussiste un elevato rischio di scossa elettrica, se il vostro corpo è collegato a massa.
- **Tenere gli elettroutensili lontani dalla pioggia o dal bagnato.** Se l'acqua penetra in un elettroutensile, aumenta il rischio di scossa elettrica.
- **Non cambiare la destinazione d'uso del cavo di collegamento per portare l'elettroutensile, per appenderlo o per estrarre la spina elettrica dalla presa di corrente. Tenere il cavo di collegamento lontano da calore, olio, bordi taglienti o da parti del dispositivo in movimento.** I cavi di collegamento danneggiati o attorcigliati aumentano il rischio di scossa elettrica.
- **Se si lavora con un elettroutensile all'aperto, utilizzare solamente prolunghe adatte all'uso esterno.** L'utilizzo di una prolunga adatta all'uso esterno riduce il rischio di scossa elettrica.
- **Se non può essere evitato il funzionamento dell'elettroutensile in ambiente umido, utilizzare un interruttore differenziale.** L'impiego di un interruttore differenziale riduce il rischio di scossa elettrica.

**! Indicazioni generali di sicurezza per gli elettroutensili – sicurezza per le persone**

- **Stare attenti, prestare attenzione a ciò che si fa, ed eseguire i lavori con un elettroutensile in maniera giudiziosa. Non utilizzare un elettroutensile se si è stanchi o sotto l'influenza di droghe, di alcol o di medicinali.** Un attimo di disattenzione durante l'utilizzo dell'elettroutensile può portare a lesioni gravi.



**Indossare un'attrezzatura di protezione personale e sempre degli occhiali protettivi.** Se si indossa un'attrezzatura di protezione personale, come la maschera antipolvere, scarpe antinfortuno antiscivolo, il casco protettivo o la protezione per l'udito, a seconda del tipo e dell'utilizzo dell'elettroutensile, il rischio di lesioni viene ridotto.

- **Evitare una messa in funzione involontaria. Assicurarsi che l'elettroutensile sia spento, prima di collegarlo all'alimentazione e / o alla batteria, e prima di prenderlo o di trasportarlo.** Se quando si trasporta l'elettroutensile si ha il dito sull'interruttore o se si collega l'elettroutensile acceso all'alimentazione, possono verificarsi incidenti.
- **Rimuovere gli utensili di regolazione o le chiavi prima di accendere l'elettroutensile.** Un utensile o una chiave che si trova in una parte rotante dell'elettroutensile può portare a delle lesioni.
- **Evitare una posizione anomala del corpo. Assicurarsi di avere una posizione stabile e mantenere costantemente l'equilibrio.** Così è possibile controllare l'elettroutensile nelle situazioni inattese.
- **Indossare un abbigliamento adatto. Non indossare degli indumenti ampi o adornamenti. Tenere lontani capelli e indumenti dalle parti in movimento.** Abiti larghi, adornamenti o capelli lunghi possono essere afferrati dalle parti in movimento.
- **Se si possono montare dispositivi che aspirano o che raccolgono la polvere, assicurarsi che siano collegati e utilizzati in modo corretto.** L'utilizzo di un'aspirazione della polvere può ridurre il pericolo rappresentato dalla polvere.
- **Non pensare di essere fuori pericolo, continuare comunque a osservare le regole di sicurezza previste per l'elettroutensile, anche dopo aver preso dimestichezza con lo stesso.** Un comportamento distratto può portare a gravi lesioni nel giro di frazioni di secondo.

**Indicazioni generali di sicurezza per gli elettroutensili – Utilizzo e trattamento dell'elettroutensile**

- **Non sovraccaricare l'elettroutensile. Utilizzare l'elettroutensile adatto per il proprio lavoro.** Con l'elettroutensile adatto, si lavora meglio e in modo più sicuro nell'ambito di utilizzo indicato.
- **Non utilizzare un elettroutensile che ha un interruttore difettoso.** Un elettroutensile che non si accende o non si spegne è pericoloso e deve essere riparato.
- **Estrarre la spina elettrica dalla presa di corrente e/o estrarre la batteria rimovibile, prima di modificare le impostazioni sul dispositivo, sostituire le parti dell'elettroutensile o riporre l'elettroutensile.** Queste precauzioni impediscono un avvio accidentale dell'elettroutensile.
- **Riporre gli elettroutensili inutilizzati fuori della portata dei bambini. Non lasciare usare l'elettroutensile da persone che non hanno preso confidenza con il dispositivo o che non hanno letto le istruzioni.** Gli elettroutensili sono pericolosi se vengono utilizzati da persone inesperte.
- **Eeguire un'accurata manutenzione degli elettroutensili e dell'accessorio. Controllare se le parti mobili funzionano perfettamente e non si incepano, se ci sono delle parti rotte o talmente danneggiate da pregiudicare la funzionalità dell'elettroutensile. Far riparare le parti danneggiate prima di utilizzare l'elettroutensile.** Molti incidenti scaturiscono da una cattiva manutenzione degli elettroutensili.
- **Mantenere gli utensili da taglio affilati e puliti.** Gli utensili da taglio con lame affilate curati con attenzione, si incepano meno spesso e sono più facili da gestire.
- **Utilizzare l'elettroutensile, l'accessorio, utensili ecc. in conformità con queste istruzioni. Tener conto delle condizioni di lavoro e dell'attività da svolgere.** L'utilizzo di elettroutensili per applicazioni diverse da quelle previste può portare a situazioni pericolose.
- **Tenere le maniglie e le superfici delle maniglie asciutte, pulite e prive di olio e grasso.** Le maniglie e le superfici delle maniglie scivolose non consentono un utilizzo sicuro e il controllo dell'elettroutensile in situazioni impreviste.

**Indicazioni generali di sicurezza per gli elettroutensili – Servizio di assistenza**

- **Far riparare l'elettroutensile solo da personale specializzato e solo con pezzi di ricambio originali.** Così si garantisce che la sicurezza dell'elettroutensile rimanga invariata.

**Indicazioni di sicurezza specifiche per pistole incollatrici**

- **Riporre il dispositivo solo su superfici stabili, resistenti agli incendi e che non conducono calore.** Il dispositivo si riscalda durante l'uso e questo può causare un pericolo di incendio.
- **Non utilizzare alcun solvente infiammabile per pulire i punti incollati.** Sussiste pericolo di incendio!
- **Non toccare l'ugello o la cartuccia di colla.** L'ugello e la cartuccia di colla hanno una temperatura superiore ai 200 °C.
- **Evitare che persone o animali entrino in contatto con la colla rovente.** In caso di contatto con la pelle, tenere subito il punto interessato alcuni minuti sotto a un getto di acqua fredda. Non provare a rimuovere la colla dalla pelle.
- **Non estrarre la cartuccia di colla dall'ugello.** Il contatto con la colla rovente può causare gravi ustioni e danneggiare l'elettroutensile.
- **Non utilizzare mai la pistola incollatrice a temperature ambientali inferiori ai 5 °C o superiori ai 50 °C.**
- **Non utilizzare la pistola incollatrice in un ambiente esposto al vento o a correnti di aria fredda.** Il dispositivo perde efficacia e l'energia si disperde.
- **Non esercitare una pressione eccessiva sul grilletto in caso di utilizzo prolungato.** La pistola incollatrice potrebbe danneggiarsi gravemente.
- **I lavori che richiedono l'apertura dell'involucro devono essere eseguiti esclusivamente da imprese specializzate e autorizzate.**
- **Se si verifica un riflusso della colla, sospendere subito i lavori!** Prima di procedere con i lavori, far eseguire una pulizia da un'impresa specializzata.

**Uso conforme alla destinazione**

Utilizzare il dispositivo PGG 10-230V esclusivamente per incollare legno, cartone, imballaggi, pelle, ceramica, vetro, tappeti, guarnizioni, plastica, tessuti, sughero e metallo con colla termofusibile rispettando i dati tecnici. I pezzi da incollare devono essere puliti, asciutti e privi di grasso.

Consigliamo di utilizzare l'elettroutensile con accessori originali Trotec.

**Uso improprio prevedibile**

Il dispositivo PGG 10-230V non è adatto per l'incollaggio di pezzi da lavorare sensibili al calore come ad esempio PVC morbido, polistirolo e altri materiali espansi.

Un utilizzo diverso da quello descritto al capitolo "Uso conforme alla destinazione" è da considerarsi uso improprio prevedibile.

## Qualifiche del personale

Il personale addetto all'utilizzo di questo dispositivo deve:

- aver letto e capito le istruzioni per l'uso, in particolare il capitolo sulla sicurezza.

## Attrezzatura di protezione personale



### Indossare gli occhiali di protezione.

Facendo così, si proteggono i propri occhi dalle parti spezzate che si scheggiano, cadono e svolazzano, e che potrebbero causare lesioni.



### Indossare guanti protettivi.

In questo modo le proprie mani vengono protette contro ustioni, schiacciamenti ed escoriazioni.

## Pericoli residui



### Avvertimento relativo a tensione elettrica

Scossa elettrica dovuta ad un isolamento insufficiente. Controllare prima di ogni utilizzo che il dispositivo non presenti alcun danneggiamento e funzioni correttamente.

Se vengono riscontrati dei danneggiamenti, non utilizzare più il dispositivo.

Non utilizzare il dispositivo se è umido o bagnato, o se sono umide e bagnate le proprie mani!



### Avvertimento relativo a tensione elettrica

I lavori presso le parti elettriche devono essere eseguiti esclusivamente da imprese specializzate autorizzate!



### Avvertimento relativo a tensione elettrica

Prima di qualsiasi lavoro sul dispositivo, rimuovere la spina elettrica dalla presa di corrente!

Estrarre il cavo elettrico dalla presa di corrente, afferrandolo dalla spina elettrica.



### Avvertimento relativo a tensione elettrica

Sussiste pericolo di cortocircuito a causa dei liquidi che penetrano nell'involucro!

Non immergere il dispositivo e gli accessori in acqua.

Fare attenzione che nell'involucro non penetri acqua o un altro liquido.



### Avvertimento relativo a superficie calda

L'accessorio utilizzato può essere ancora molto caldo dopo l'utilizzo. Sussiste il pericolo di ustioni in caso di contatto con l'accessorio utilizzato.

Non toccare l'accessorio utilizzato a mani nude!

Indossare guanti protettivi!



### Avvertimento

Da questo dispositivo posso scaturire pericoli, se viene utilizzato in modo non corretto o non conforme alla sua destinazione da persone senza formazione! Tenere conto delle qualifiche del personale!



### Avvertimento

Questo dispositivo non è un giocattolo e non deve essere maneggiato da bambini.



### Avvertimento

Pericolo di soffocamento!

Non lasciare incustodito il materiale di imballaggio. Potrebbe diventare un gioco pericoloso per bambini.



### Attenzione

Mantenere una distanza adeguata dalle fonti di calore.

### Avviso

Se il dispositivo viene immagazzinato o trasportato in modo non conforme, il dispositivo può essere danneggiato.

Fare attenzione alle informazioni relative al trasporto e allo stoccaggio del dispositivo.

## Comportamento in caso di emergenza

1. Spegnerne il dispositivo.
2. In caso di emergenza, staccare il dispositivo dall'alimentazione elettrica. Estrarre il cavo elettrico dalla presa di corrente afferrandolo dalla spina elettrica.
3. Non allacciare nuovamente all'alimentazione elettrica un dispositivo difettoso.

**Informazioni relative al dispositivo**

**Descrizione del dispositivo**

Il dispositivo PGGGS 10-230V è una pistola incollatrice adatta per lavori di riparazione e bricolage. Adatta per incollare legno, plastica, tessuti, cartone, carta, ceramica, pelle, sughero, vetro e metallo.

Durante una pausa di lavoro potete riporre la pistola incollatrice sulla staffa di posizionamento o nel relativo supporto dotato di vaschetta di scolo.

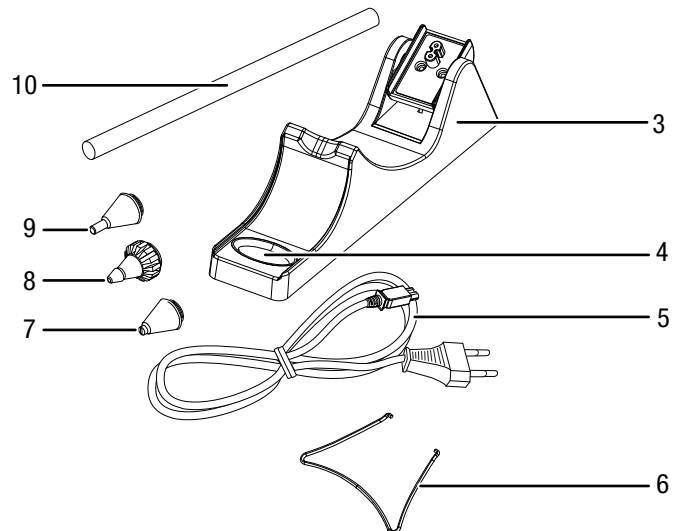
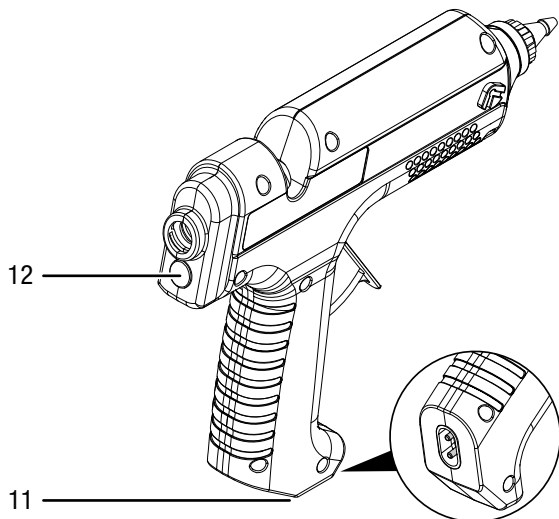
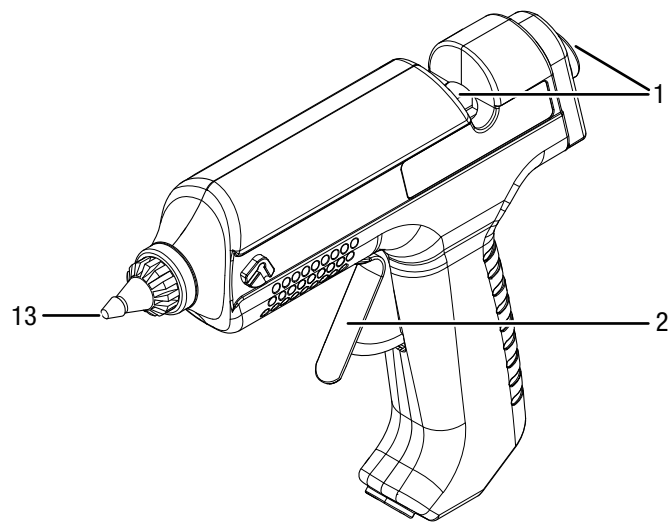
Sia l'accumulatore di calore che il cavo estraibile consentono di lavorare senza fili.

Il tempo di riscaldamento è di 5 minuti.

I 3 ugelli possono essere sostituiti in pochi secondi senza ricorrere ad alcun utensile e sono adatti per diversi ambiti di applicazione, ad es. per un dosaggio di precisione durante operazioni delicate e in punti difficilmente raggiungibili.

L'impugnatura di forma ergonomica e il peso ridotto assicurano un lavoro senza alcuno sforzo.

**Rappresentazione del dispositivo**



N.	Definizione
1	Canale di avanzamento
2	Grilletto
3	Supporto con attacco per la corrente
4	Vaschetta di scolo
5	Cavo elettrico
6	Staffa di posizionamento
7	Ugello grande
8	Ugello universale
9	Ugello fine
10	Cartuccia di colla
11	Presca di collegamento per cavo elettrico
12	Spia di funzionamento per alimentazione elettrica
13	Ugello

**Dotazione**

- 1 x dispositivo PGGGS 10-230V
- 1 x supporto con vaschetta di scolo
- 1 cavo elettrico
- 1 ugello universale
- 1 ugello fine
- 1 ugello grande
- 6 x cartuccia di colla, lunghezza: 150 mm, diametro: 11 mm
- 1 x valigetta da trasporto
- 1 x istruzioni



## Dati tecnici

Parametri	Valore
<b>Modello</b>	<b>PGGS 10-230V</b>
Alimentazione elettrica	1/N/PE ~ 220 – 240 V / 50 Hz
Potenza assorbita	25 W (500 W alla messa in funzione)
Temperatura ambientale durante il lavoro	da 5 °C a 50 °C
Temperatura di fusione	200 °C
Cartuccia di colla	Diametro 11 mm Lunghezza 150 mm
Tempo di riscaldamento	circa 5 min
Lunghezza cavo	2 m
Peso	0,3 kg

## Trasporto e stoccaggio

### Avviso

Se il dispositivo viene immagazzinato o trasportato in modo non conforme, il dispositivo può essere danneggiato.

Fare attenzione alle informazioni relative al trasporto e allo stoccaggio del dispositivo.

### Trasporto

Per trasportare il dispositivo, utilizzare la valigetta da trasporto inclusa nella dotazione, per proteggere il dispositivo da influenze esterne.

Osservare le seguenti indicazioni **prima** di ogni trasporto:

- Estrarre il cavo elettrico dalla presa di corrente, afferrandolo alla spina elettrica.
- Lasciare che il dispositivo si raffreddi.

### Stoccaggio

Osservare le indicazioni seguenti **prima** di ogni stoccaggio:

- Estrarre il cavo elettrico dalla presa di corrente, afferrandolo alla spina elettrica.
- Lasciare che il dispositivo si raffreddi.
- Pulire il dispositivo come descritto nel capitolo Manutenzione.
- Per immagazzinare il dispositivo, utilizzare la valigetta da trasporto inclusa nella dotazione, per proteggere il dispositivo da influenze esterne.

In caso di non utilizzo del dispositivo, osservare le seguenti condizioni di stoccaggio:

- asciutto e protetto contro gelo e calore
- temperatura ambientale inferiore ai 45 °C

- nella valigetta da trasporto, in un posto protetto dalla polvere e dall'irraggiamento diretto del sole

## Messa in funzione

### Disimballaggio del dispositivo

- Rimuovere la valigetta da trasporto dall'imballaggio.



### Avvertimento relativo a tensione elettrica

Scossa elettrica dovuta ad un isolamento insufficiente. Controllare prima di ogni utilizzo che il dispositivo non presenti alcun danneggiamento e funzioni correttamente.

Se vengono riscontrati dei danneggiamenti, non utilizzare più il dispositivo.

Non utilizzare il dispositivo se è umido o bagnato, o se sono umide e bagnate le proprie mani!

- Controllare che la fornitura sia completa e verificare la presenza di eventuali danneggiamenti.



### Avvertimento

Pericolo di soffocamento!

Non lasciare incustodito il materiale di imballaggio. Potrebbe diventare un gioco pericoloso per bambini.

- Smaltire il materiale da imballaggio in conformità con le disposizioni di legge locali.

### Montaggio della staffa di posizionamento

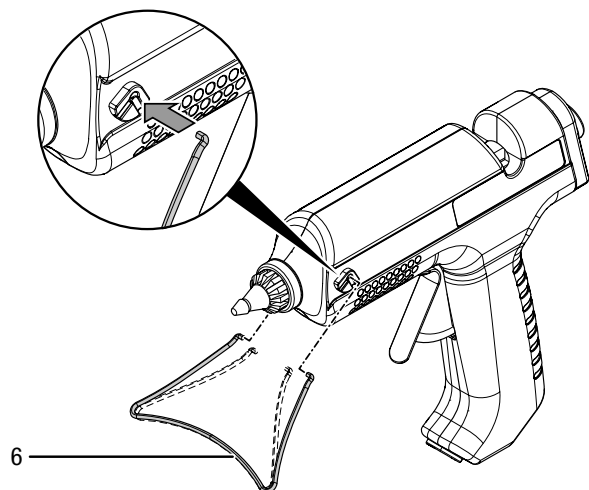


### Indossare gli occhiali di protezione

La staffa di posizionamento può sganciarsi durante il montaggio provocando danni agli occhi. Indossare un'adeguata protezione per gli occhi.

Prima della messa in funzione iniziale è necessario fissare la staffa di posizionamento sul dispositivo.

1. Allargare leggermente le estremità della staffa di posizionamento (6) e spingerle nelle relative scanalature a sinistra e a destra del dispositivo.



2. È possibile smontare la staffa di posizionamento sganciandola dalle scanalature.

**Inserimento della cartuccia di colla**

1. Spingere una cartuccia di colla nel canale di avanzamento (1).

**Collegamento del cavo elettrico**

1. Inserire la spina elettrica in una presa di corrente.

**Comando**

**Consigli e indicazioni per l'utilizzo della pistola incollatrice**

*Informazioni generali:*

- Sgrassare le superfici metalliche prima di eseguire l'incollaggio. Le macchine utilizzate per la lavorazione spesso lasciano residui di olio.
- La colla non può essere rimossa completamente dai tessuti. A causa del suo elevato punto di fusione non può essere rimosso neanche tramite lavaggio a 90 °C.
- I punti incollati si possono staccare nuovamente in presenza di umidità.
- In tal caso, se necessario, ricorrere a cartucce di colla apposite per i diversi materiali.
- In caso di contatto della colla rovente con la pelle, tenere subito il punto interessato alcuni minuti sotto a un getto di acqua fredda.
- I materiali da incollare e il fondo su cui si lavora non devono essere facilmente infiammabili o combustibili.
- Se si utilizzano materiali sensibili al calore, controllare l'idoneità prima dell'incollaggio su un pezzo da lavorare di prova.

*Incollaggio:*

- Applicare la colla su materiali flessibili, come ad esempio tessuti, in strisce a zig-zag.
- Riscaldare i materiali che si raffreddano velocemente come l'acciaio, ad esempio con una pistola ad aria calda, per un'aderenza migliore.
- Tener brevemente premuti insieme con le mani i pezzi dopo l'incollaggio. Non c'è bisogno di ricorrere a una morsa.
- Potete utilizzare il dispositivo per l'incollaggio a singoli punti o per eseguire una giuntura.
- I punti incollati possono essere sciolti tramite riscaldamento.
- I residui di colla sull'ugello possono essere rimossi facilmente dopo il raffreddamento.
- Rimuovere i residui di colla dopo il raffreddamento utilizzando se possibile un coltello appuntito.
- I punti incollati possono essere verniciati.
- Irruvidire le superfici lisce prima dell'incollaggio.

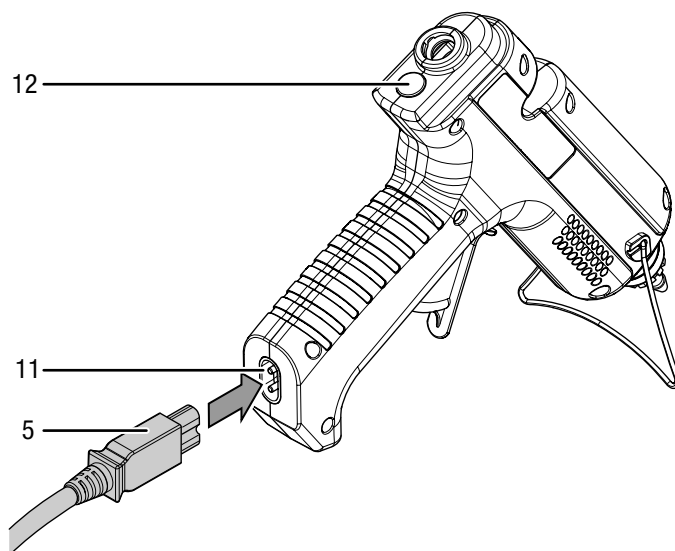
**Accensione e spegnimento del dispositivo**

Durante i lavori con il dispositivo, indossare l'attrezzatura di protezione personale.

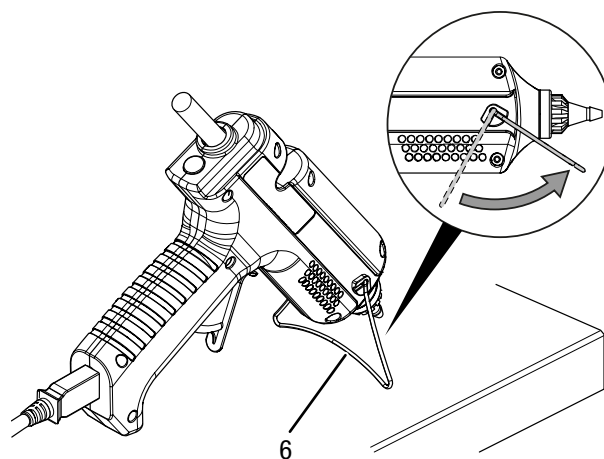
Con il dispositivo è possibile lavorare con cavo allacciato o senza cavi.

**Cavo allacciato (funzionamento continuo)**

1. Collegare il cavo elettrico (5) con la presa di collegamento (11) sulla pistola incollatrice.  
⇒ La spia luminosa di funzionamento (12) si accende.



2. Allargare la staffa di posizionamento (6) e riporvi la pistola incollatrice.

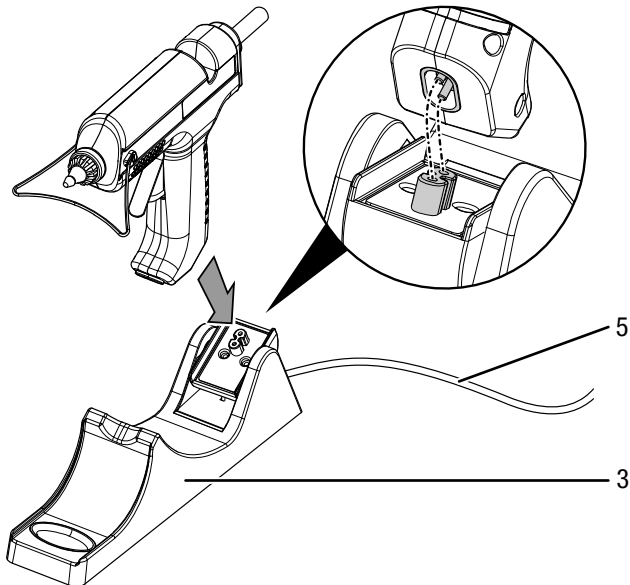


3. Lasciar riscaldare la pistola incollatrice per circa 5 minuti.  
⇒ La pistola incollatrice è a questo punto pronta per l'uso.



### Senza cavi

1. Collegare il cavo elettrico (5) con l'alimentazione elettrica del supporto (3).
2. Inserire la pistola incollatrice nel supporto (3).  
⇒ La spia luminosa di funzionamento (12) si accende.



3. Lasciar riscaldare la pistola incollatrice per circa 5 minuti.  
⇒ La pistola incollatrice è a questo punto pronta per l'uso.  
⇒ Grazie all'accumulatore di calore integrato è possibile lavorarci senza l'ausilio di cavi.
4. Se la colla fuoriesce lentamente o densamente, riscaldare di nuovo la pistola incollatrice nel relativo supporto.

### Sostituzione dell'ugello



#### Avvertimento relativo a superficie calda



L'ugello può essere ancora molto caldo dopo l'utilizzo.  
Sussiste pericolo di ustioni al contatto con l'ugello.  
Afferrare l'ugello soltanto sul rivestimento di protezione dal calore!  
Indossare guanti protettivi!

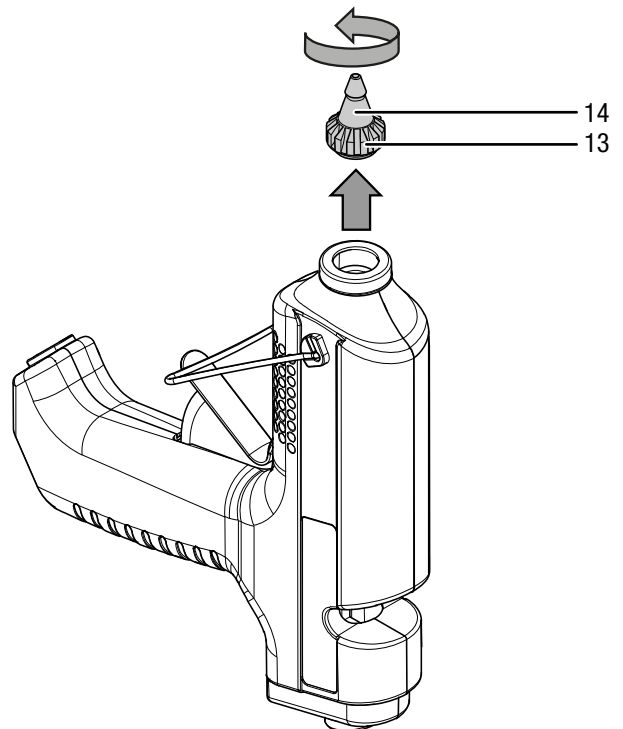


#### Informazioni

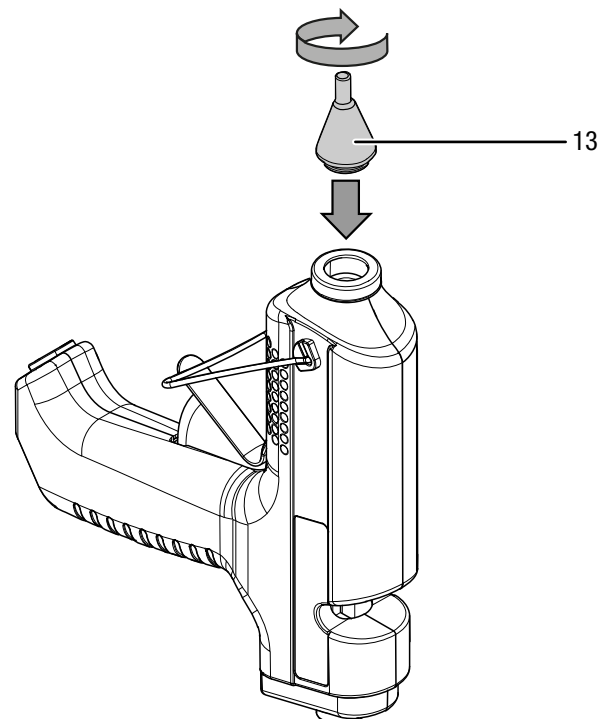
Tenere il dispositivo in posizione verticale con l'ugello rivolto verso l'alto per non far fuoriuscire la colla.

È possibile sostituire l'ugello soltanto quando il dispositivo è caldo.

1. Riscaldare il dispositivo per circa 1-2 minuti.
2. Svitare l'ugello (13) afferrandolo sul rivestimento di protezione dal calore (14) nella direzione indicata dalla freccia.



3. Avvitare l'ugello selezionato (13) nella direzione della freccia.



## Incollaggio



### Avvertimento relativo a superficie calda

L'ugello può essere ancora molto caldo dopo l'utilizzo.



La colla che fuoriesce dall'ugello può essere molto calda. Sussiste pericolo di ustione.

Non toccare l'ugello a mani nude!

Indossare guanti protettivi!



### Informazioni

Quando si reinseriscono le cartucce di colla il dispositivo ha bisogno di un po' più di tempo per riscaldarsi rispetto al primo utilizzo. I residui di colla induriti possono bloccare il canale di avanzamento.



### Informazioni

I punti da incollare devono essere puliti, asciutti e privi di grasso.

## Spegnimento

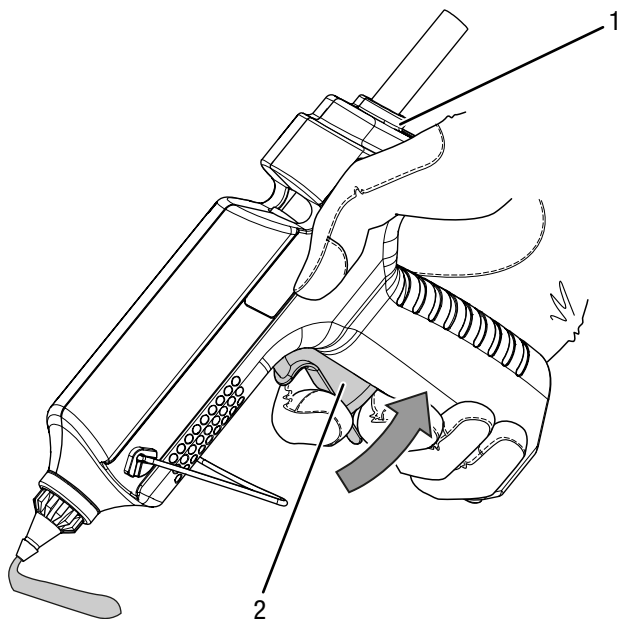


### Avvertimento relativo a tensione elettrica

Non toccare la spina elettrica con mani umide o bagnate.

- Estrarre il cavo elettrico dalla presa di corrente, afferrandolo alla spina elettrica.
- Lasciare eventualmente raffreddare il dispositivo.
- Pulire il dispositivo secondo quanto riportato nel capitolo Manutenzione.
- Immagazzinare il dispositivo in conformità con il capitolo Stoccaggio.

1. Lasciate che la pistola incollatrice si riscaldi. Inserire la cartuccia di colla adatta per il materiale sul retro nel canale di avanzamento (1). Premere il grilletto di avanzamento (2) per regolare il flusso della colla in base all'attività che si intende eseguire.



2. Applicare il collante a punti o a strisce.
3. Tenere premuti subito entrambi i pezzi da incollare per circa 30 secondi.  
⇒ Dopo circa 5 minuti il punto incollato ha raggiunto la sua stabilità.
4. Durante le pause di lavoro collocare il dispositivo nel relativo supporto o riporre il dispositivo sulla staffa di posizionamento.

## Errori e disturbi

Il funzionamento impeccabile dell'apparecchio è stato controllato più volte durante la sua produzione. Nel caso in cui dovessero, ciononostante, insorgere dei disturbi nel funzionamento, controllare l'apparecchio secondo la seguente lista.

Le azioni per la risoluzione di errori e disturbi che richiedono l'apertura dell'involucro devono essere eseguite esclusivamente da elettricisti specializzati autorizzati o dalla Trotec.

### Al primo utilizzo si vede un po' di fumo o si sente un leggero odore:

- Qui non si tratta di un errore o di un disturbo. Queste caratteristiche scompaiono dopo un breve periodo di funzionamento.

### Il dispositivo non si avvia:

- controllare l'alimentazione elettrica.
- Controllare che il cavo elettrico e la spina elettrica non siano danneggiati.
- Controllare il fusibile di protezione principale.



### Informazioni

Attendere 10 minuti prima di accendere nuovamente il dispositivo.

### La cartuccia di colla non agisce:

- La cartuccia di colla è già stata utilizzata o è troppo corta. Infilare una nuova cartuccia. Utilizzare soltanto accessori adeguati/ cartucce di colla idonei secondo i dati tecnici.
- Il diametro della cartuccia di colla è troppo grande o troppo piccolo. Utilizzare soltanto accessori adeguati/ cartucce di colla idonei secondo i dati tecnici.

### La cartuccia di colla cade dal dispositivo:

- Il diametro della cartuccia di colla è troppo piccolo. Utilizzare soltanto accessori adeguati/ cartucce di colla idonei secondo i dati tecnici.

### La colla liquida fuoriesce dal canale di avanzamento:

- Il diametro della cartuccia di colla è troppo piccolo e/o la temperatura di fusione della cartuccia di colla è troppo bassa. Utilizzare soltanto accessori adeguati/ cartucce di colla idonei secondo i dati tecnici.

### La colla non fuoriesce in modo omogeneo:

- È possibile che il dispositivo non abbia ancora raggiunto la temperatura di fusione. Lasciare che il dispositivo si riscaldi completamente.
- Premere lentamente e in modo uniforme il grilletto.

### Il punto da incollare tiene soltanto da un lato:

- È possibile che la colla si sia raffreddata prima che i pezzi da lavorare siano stati premuti l'uno contro l'altro. Premere i pezzi da incollare insieme fin da subito. Riscaldare i materiali che si raffreddano velocemente con una pistola ad aria calda. Applicare il collante eventualmente a punti.

### La colla si scioglie una volta raffreddata:

- È possibile che le superfici siano grasse, lisce o impolverate. È bene sgrassare, irruvidire o pulire le superfici.
- È possibile che il materiale non sia adatto per un incollaggio con colla termofusibile. Utilizzare cartucce di colla speciali.

### Le piastrelle incollate in locali umidi si staccano:

- L'umidità si è infiltrata nei punti di incollaggio. Utilizzare cartucce di colla speciali su base in cemento.

### Le soles delle scarpe incollate non tengono:

- La pelle tende a gonfiarsi con l'umidità. Utilizzare cartucce di colla speciali.

### Si formano residui di colla ("fili"):

- Il grilletto è stato tenuto premuto anche al termine dell'incollaggio. Rilasciare il grilletto per tempo.
- Pulire l'ugello sollevandolo dal pezzo da lavorare.

### Il pezzo da lavorare fonde:

- Il pezzo da lavorare è costituito da un materiale sensibile al calore come il polistirolo e non è adatto all'incollaggio con colla termofusibile. Utilizzare cartucce di colla speciali.

### Durante l'incollaggio capita di scottarsi le dita:

- La colla aggridesce la carta o i tessuti. Indossare dei guanti protettivi durante le operazioni di lavoro con la pistola incollatrice. Se necessario, utilizzare un fondo resistente al calore, ad esempio in silicone.
- Il pezzo da lavorare è in metallo e si può essere surriscaldato. Indossare dei guanti protettivi durante le operazioni di lavoro con la pistola incollatrice.

### Avviso

Attendere almeno 3 minuti dopo tutti i lavori di manutenzione e di riparazione. Riaccendere il dispositivo solo allora.

### Il dispositivo ancora non funziona perfettamente dopo questi controlli?

Contattare il servizio di assistenza. Eventualmente, portare il dispositivo da azienda di impianti elettrici autorizzata o dalla Trotec per farlo riparare.

## Manutenzione

### Lavori da eseguire prima dell'inizio della manutenzione



#### Avvertimento relativo a tensione elettrica

Non toccare la spina elettrica con mani umide o bagnate!

- Estrarre il cavo elettrico dalla presa di corrente, afferrandolo dalla spina elettrica.
- Lasciare che il dispositivo si raffreddi completamente.



#### Avvertimento relativo a tensione elettrica

**I lavori di manutenzione che richiedono l'apertura dell'involucro devono essere eseguiti esclusivamente da imprese specializzate autorizzate o da Trotec.**

### Indicazioni relative alla manutenzione

Nell'interno della macchina non si trovano componenti che richiedono una manutenzione o una lubrificazione da parte dell'utente.

### Pulizia

Il dispositivo deve essere pulito prima e dopo ogni utilizzo.

#### Avviso

Il dispositivo non deve essere lubrificato dopo la pulitura.



#### Avvertimento relativo a tensione elettrica

Sussiste pericolo di cortocircuito a causa dei liquidi che penetrano nell'involucro!

Non immergere il dispositivo e gli accessori in acqua.

Fare attenzione che nell'involucro non penetri acqua o un altro liquido.

- Pulire il dispositivo con un panno umido, morbido e senza pelucchi. Fare attenzione che non penetri umidità all'interno dell'involucro. Fare attenzione che l'umidità non entri in contatto con gli elementi costruttivi elettrici. Per inumidire il panno, non utilizzare detersivi aggressivi, come per es. spray detersivi, solventi, detersivi a base di alcool o abrasivi.
- Asciugare il dispositivo con un panno morbido e senza pelucchi.
- Tenere puliti i contatti di collegamento sul dispositivo e sul supporto.

## Smaltimento



Il simbolo del cestino barrato su un vecchio dispositivo elettrico o elettronico significa che questo dispositivo non deve essere smaltito nei rifiuti domestici alla fine della sua durata. Nelle vostre vicinanze sono a vostra disposizione i punti di raccolta per i vecchi dispositivi elettrici ed elettronici. Gli indirizzi possono essere reperiti dalla vostra amministrazione comunale o municipale. Tramite il nostro sito web [www.trotec24.com](http://www.trotec24.com) potete informarvi sulle possibilità di restituzione da noi messe a disposizione.

Grazie alla raccolta differenziata dei vecchi dispositivi elettrici ed elettronici si intende rendere possibile il riutilizzo, l'utilizzazione del materiale o altre forme di utilizzazione dei vecchi dispositivi, oltre a prevenire le conseguenze negative sull'ambiente e sulla salute umana, attraverso lo smaltimento delle sostanze pericolose eventualmente contenute nei dispositivi.

Trotec GmbH

Grebbener Str. 7  
D-52525 Heinsberg

☎ +49 2452 962-400

☎ +49 2452 962-200

✉ [info@trotec.com](mailto:info@trotec.com)

[www.trotec.com](http://www.trotec.com)