

Dantherm[®]
CLIMATE SOLUTIONS



CLIMATIZZAZIONE PORTATILE

AC 7000

IDEALE PER UFFICI, DATA CENTER, LOCALI IN AFFITTO
E ALTRO ANCORA.

DANTHERMGROUP



La rivoluzione nel comfort sul posto di lavoro

Il condizionatore portatile AC7000 rappresenta una svolta innovativa nella climatizzazione degli ambienti lavorativi e non solo!

Grazie al suo funzionamento silenzioso e alla sua versatilità, questa unità si presta ad essere impiegata in diversi ambienti. Immagina un mondo in cui l'efficienza si intreccia perfettamente con il design, creando un clima ottimale per la produttività e il benessere.

Il cuore dell'AC 7000 è costituito da un sofisticato sistema di refrigerazione che assorbe il calore e lo espelle attraverso un sistema autonomo di acqua refrigerata e glicole. Questo processo all'avanguardia assicura un raffreddamento efficiente, mantenendo un'atmosfera, ideale per la concentrazione e l'attenzione.





Il controllo intelligente riduce il consumo energetico

L'unità interna del sistema, dotata di un ventilatore EC, regola in modo intelligente la sua velocità in base alla deviazione del setpoint dalla temperatura ambiente effettiva. Questa regolazione automatica riduce al minimo il consumo energetico ed elimina i rumori inutili, offrendo un ambiente tranquillo e favorevole al lavoro. Inoltre, la ventola dell'unità esterna si adatta dinamicamente alle temperature, garantendo prestazioni ottimali indipendentemente dalle condizioni atmosferiche.

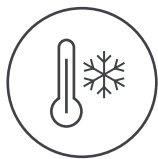
Con il suo design elegante, le sue funzioni avanzate e le sue prestazioni superiori, l'AC 7000 stabilisce un nuovo standard per la tecnologia di climatizzazione mobile. Che si tratti di uffici, data center o locali in affitto, assicura un comfort e un'efficienza senza pari, rendendo l'ambiente lavorativo più piacevole e aumentando la produttività.



Gestione e controllo dello stato di funzionamento

Una delle caratteristiche principali dell'AC 7000 è il suo sistema completo di segnalazione dello stato di funzionamento, che facilita la diagnostica e la manutenzione. Inoltre, il sistema è conforme alla normativa F-Gas, utilizzando refrigeranti ecologici in linea con le future normative.

In termini di comodità e versatilità, l'AC 7000 non ha eguali. Può essere facilmente controllato e monitorato a distanza tramite un'applicazione mobile, offrendo la possibilità di gestire più unità contemporaneamente. Inoltre, i connettori a innesto rapido rendono l'installazione semplice, anche per gli utenti che non hanno una formazione specifica.



Funzionamento silenzioso e resistenza alle temperature

L'AC 7000 vanta una serie di vantaggi rispetto ai suoi concorrenti, tra cui l'alta efficienza, la connettività a distanza e la struttura in metallo. Il controllo intelligente della ventola dell'unità interna assicura un funzionamento silenzioso e un risparmio energetico, mentre la capacità di resistere a temperature fino a 45°C lo rende adatto a diversi ambienti.



Controllo intelligente della velocità per prestazioni ottimali

Inoltre, il ventilatore dell'unità esterna dell'AC 7000 è dotato di un controllo variabile della velocità, fondamentale per mantenere prestazioni ottimali nelle stagioni più fredde. Senza questa funzionalità, il circuito di refrigerazione potrebbe condensare eccessivamente (raffreddare troppo) in inverno, causando possibili problemi al compressore. Questa caratteristica innovativa modifica la velocità della ventola esterna per l'utilizzo ad alta o bassa temperatura, garantendo un funzionamento costante e affidabile per tutto l'anno.

Settori di applicazione

- Società di noleggio
- Officine
- Uffici
- Data center
- Centri fitness
- Spazi commerciali





- Robusto alloggiamento in metallo
- Circuito di raffreddamento ad alta efficienza
- Capacità di raffreddamento fino a 7kW
- Portate d'aria che vanno da 800 a 1450m³/h
- Temperature di esercizio fino a -5°C
- Può essere installato senza formazione specifica
- Connettori della linea di raffreddamento a connessione rapida
- Unità interna con velocità del ventilatore variabile step- less e griglia regolabile
- Controllo remoto tramite app
- Distanza massima di 30 metri tra l'unità interna e quella esterna
- Il collegamento sottile dei tubi dell'acqua elimina la necessità di grandi condotti dell'aria

Consegnato con:

- 1 x Unità interna
- 1 x Unità esterna
- 1 x Set di tubi flessibili standard
- 1 x Cavo per il collegamento elettrico dell'unità interna ed esterna
- 1 x Cavo di alimentazione (per l'unità interna)

L'AC 7000 è un condizionatore d'aria portatile dotato di unità esterna ideale per il controllo climatico di ambienti professionali e non. Offre anche l'opzione di far circolare e raffreddare l'aria della stanza. Azionata dal pannello di controllo intuitivo, l'unità silenziosa è molto facile da usare. Il ventilatore EC rallenta automaticamente quando si avvicina alla temperatura impostata, riducendo così il consumo energetico e il rumore.

Accessori opzionali



Set di tubi rinforzati
10 m
1.210.000.136



Condizionatore portatile AC 7000

Dantherm[®]
CLIMATE SOLUTIONS



Pannello di controllo AC 7000

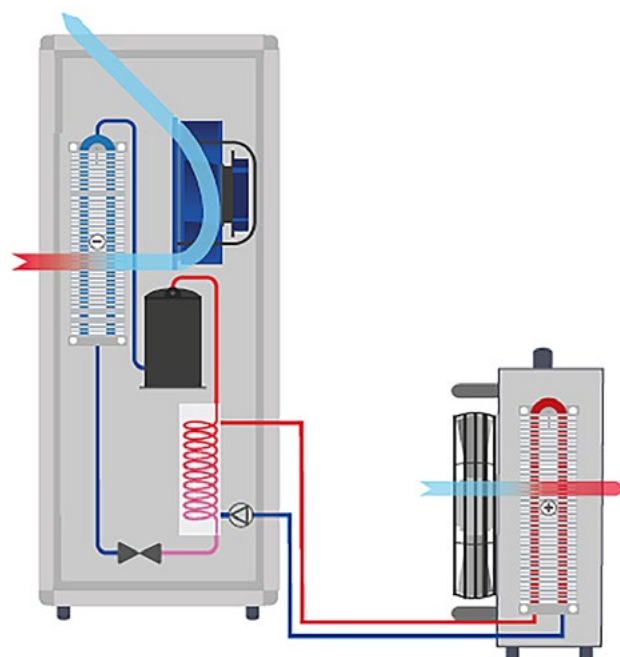
Il pannello di controllo touchscreen dell'AC 7000 consente di impostare e monitorare i seguenti parametri:

- Temperatura attuale e desiderata
- Velocità del ventilatore (6 livelli)
- Scelta delle funzioni: raffreddamento, ventilazione, auto
- Programmazione settimanale
- Timer
- Blocco del pannello di controllo con PIN

Come funziona

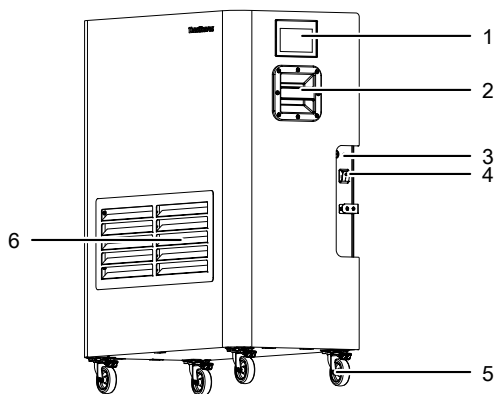
L'AC 7000 assorbe il calore in un sistema di raffreddamento a refrigerante. Da lì, il calore viene trasferito al sistema autonomo di acqua refrigerata/glicole. Viene quindi pompato verso l'unità esterna, dove l'acqua viene raffreddata e il calore dissipato.

L'unità interna è collegata all'unità esterna tramite due tubi flessibili da 22 mm a connessione rapida e autosigillanti. Questi tubi sono forniti in lunghezze di 10 metri e possono essere collegati ad una lunghezza massima di 30 metri.

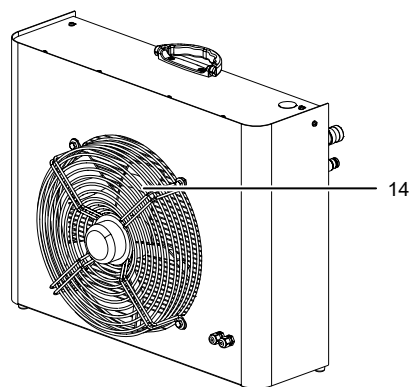


Specifiche	Unità	AC 7000
Capacità di raffreddamento a 25°C	kW	6,5
Capacità di raffreddamento a 25°C	Btu/h	22.178
Capacità di raffreddamento massima	kW	7
Capacità di raffreddamento massima	Btu/h	23.884
Flusso d'aria min.	m ³ /h	800
Flusso d'aria max.	m ³ /h	1.450
Intervallo di temperatura di esercizio	°C	-5 - +45
Alimentazione	V/Hz	230/1ph/50
Potenza assorbita	W	2,950
Corrente nominale	A	9
Fusibile consigliato	A	13
Refrigerante	Tipo/g	R454C/840
Fattore GWP		148
Rumorosità a 1 m	db(A)	62
Classe di Protezione dell'unità esterna/interna		IP54/IP44
Mezzo di raffreddamento (miscela di glicole/acqua al 30%) dell'unità esterna		10,5 litri di acqua / 4,5 litri di glicole
Dimensioni del prodotto - unità interna (l x l x h)	mm	400 x 880 x 1.025
Dimensioni del prodotto - unità esterna (l x l x h)	mm	250 x 700 x 580
Peso	kg	114

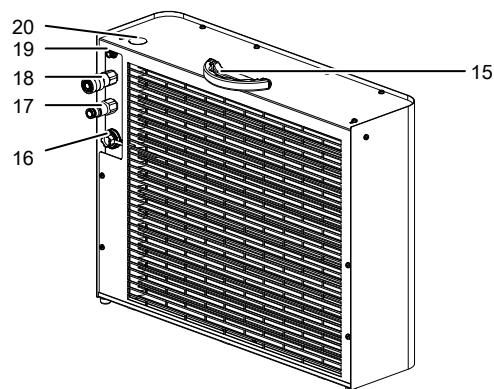
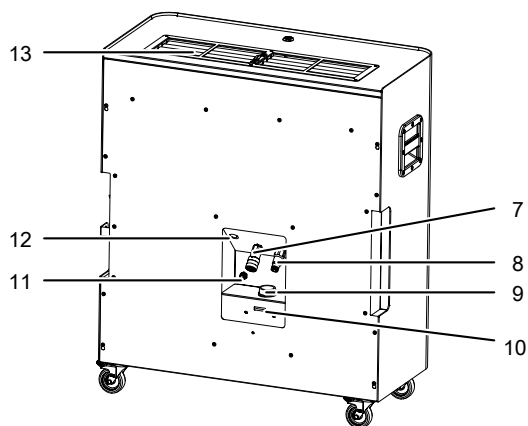
Elementi principali



AC 7000 - unità interna



AC 7000 - unità esterna



1. Pannello di controllo
2. Maniglia di trasporto
3. Alimentazione
4. Interruttore principale
5. Ruote
6. Entrata dell'aria con filtro dell'aria
7. Cavo di collegamento all'unità interna (OUT)
8. Cavo di collegamento all'unità interna (IN)
9. Tappo a vite del serbatoio
10. Indicatore del livello di riempimento

11. Collegamento per il tubo di scarico
12. Alimentazione per l'unità esterna
13. Uscita dell'aria
14. Ventilatore
15. Maniglia
16. Collegamento di rete per l'unità esterna
17. Cavo di collegamento all'unità esterna (OUT)
18. Cavo di collegamento all'unità esterna (IN)
19. Collegamento per il tubo di scarico
20. Sfiato per il liquido di trasferimento del calore

DANIMARCA

Dantherm Denmark A/S
DK-7800 Skive
+45 96 14 37 00
sales.dk@danthermgroup.com

GERMANIA

Dantherm GmbH
22844 Norderstedt
+49 40 526 8790
sales.de@danthermgroup.com

FRANCIA

Dantherm Group SAS
69694 Vénissieux Cedex
+33 4 78 47 11 11

67850 Herrlisheim
+33 3 90 29 48 18
sales.fr@danthermgroup.com

SPAGNA

Dantherm Group SP SAU
28108 Alcobendas, Madrid
+34 91 661 45 00

46980 Paterna, Valencia
+34 961 524 866
sales.es@danthermgroup.com

REGNO UNITO

Dantherm Group Ltd
Maldon CM9 4XD
+44 (0)1621 856611
sales.uk@danthermgroup.com

ITALIA

Dantherm Group S.p.A.
37010 Pastrengo (VR)
+39 045 6770533
sales.it@danthermgroup.com

POLONIA

Dantherm Group Sp. z o.o.
62-023 Gądko
+48 61 65 44 000
sales.pl@danthermgroup.com

NORVEGIA

Dantherm Group AS
3138 Skallestad
+47 33 35 16 00
sales.no@danthermgroup.com

SVEZIA

Dantherm Group AB
602 13 Norrköping
+46 (0)11 19 30 40
sales.se@danthermgroup.com

SVIZZERA

Dantherm Group AG
CH-5405 Baden Dättwil
+41 43 500 00 50
sales.ch@danthermgroup.com

Rivenditore:

RIMANI AGGIORNATO

SEGUICI SU:



danthermgroup.com