

FR

MANUEL D'UTILISATION
APPAREIL DE MESURE
D'HUMIDITÉ



Sommaire

Indications sur le manuel d'utilisation 2

Normes de sécurité 2

Informations sur l'appareil 4

Transport et stockage 5

Utilisation 5

Tableau des types de bois..... 11

Principe de mesure..... 11

Logiciel PC 15

Maintenance et réparation..... 16

Défauts et pannes..... 16

Élimination des déchets..... 16

Indications sur le manuel d'utilisation

Symboles



Avertissement relatif à la tension électrique
Ce symbole indique que la tension électrique cause des risques pour la vie et la santé des personnes.



Avertissement
Cette mention d'avertissement indique un risque moyen qui peut entraîner des blessures graves ou mortelles s'il n'est pas évité.



Attention
Cette mention d'avertissement indique un risque faible qui peut entraîner des blessures bénignes ou moyennes s'il n'est pas évité.

Remarque
Cette mention d'avertissement indique des informations importantes (par ex. dommages matériels), mais aucun danger.



Info
Les indications présentant ce symbole vous aident à exécuter vos tâches rapidement et en toute sécurité.



Observer le mode d'emploi
Les indications présentant ce symbole vous indiquent qu'il est nécessaire de respecter le manuel d'utilisation.

Vous pouvez télécharger la dernière version du manuel d'utilisation et la déclaration de conformité UE sur le lien suivant :



T510



<https://hub.trotec.com/?id=44143>

Normes de sécurité

Veillez lire attentivement le présent manuel avant la mise en service ou l'utilisation de l'appareil et conservez-le à proximité immédiate du site d'installation ou de l'appareil même.



Avertissement
Lisez toutes les consignes de sécurité et toutes les instructions.

Le non-respect des consignes de sécurité risque de causer une électrocution, de provoquer un incendie ou de causer des blessures graves.

Conservez toutes les consignes de sécurité et toutes les instructions pour pouvoir vous y reporter ultérieurement.

Les enfants de plus de 8 ans et toute personne ayant des capacités physiques, sensorielles ou mentales réduites ou ne possédant pas l'expérience et/ou les connaissances nécessaires peuvent utiliser l'appareil pour autant qu'ils bénéficient d'une supervision ou ont reçu une instruction adéquate relative à une utilisation sûre de l'appareil et qu'ils ont compris les dangers liés à cette utilisation.

Les enfants ne sont pas autorisés à jouer avec l'appareil. Il est interdit aux enfants d'effectuer le nettoyage et l'entretien de l'appareil sans surveillance.

- N'utilisez pas et ne placez pas l'appareil dans les pièces ou les zones présentant un risque d'explosion.
- N'utilisez pas l'appareil dans des atmosphères agressives.
- Ne plongez pas l'appareil sous l'eau. Ne laissez aucun liquide pénétrer à l'intérieur de l'appareil.
- L'utilisation de l'appareil n'est permise que dans les environnements secs et jamais sous la pluie ou par une humidité relative de l'air supérieure aux conditions admissibles de fonctionnement.
- Protégez l'appareil du rayonnement direct et permanent du soleil.
- N'exposez pas l'appareil à de fortes vibrations.

- Ne retirez aucun signe de sécurité, autocollant ou étiquette de l'appareil. Tous les signes de sécurité, les autocollants et les étiquettes doivent être conservés de manière à rester lisibles.
- L'appareil ne doit pas être ouvert.
- Observez les conditions d'entreposage et de fonctionnement conformément au chapitre Données techniques.

Utilisation conforme

Utilisez l'appareil uniquement pour mesurer l'humidité du bois et d'autres matériaux de construction tendres (par exemple le plâtre ou l'enduit). Veuillez observer les caractéristiques techniques et les respecter.

Pour utiliser l'appareil de manière adéquate, utilisez uniquement les accessoires homologués de Trotec ou les pièces de rechange de Trotec.

Utilisation non conforme

N'utilisez pas l'appareil dans les zones explosives ou pour effectuer des mesures dans les liquides ou sur les pièces sous tension.

Toute modification constructive, toute transformation ou tout ajout arbitraire au niveau de l'appareil est strictement interdit.

Qualification du personnel

Toute personne utilisant le présent appareil doit :

- avoir lu et compris le manuel d'utilisation, et notamment le chapitre Normes de sécurité.

Risques résiduels



Avertissement relatif à la tension électrique

Risque d'électrocution provoquée par la pénétration de liquide dans le boîtier !

Ne plongez pas l'appareil et les accessoires dans l'eau. Veuillez à éviter la pénétration d'eau ou d'autres liquides dans le boîtier.



Avertissement relatif à la tension électrique

Toute intervention au niveau des composants électriques est à réaliser exclusivement par une entreprise spécialisée !



Avertissement

Danger de suffocation !
Veuillez ne pas laisser traîner les emballages vides. Ils pourraient être dangereux pour les enfants.



Avertissement

L'appareil n'étant pas un jouet, il n'est pas adapté aux enfants.



Avertissement

L'utilisation de l'appareil peut comporter un risque s'il est utilisé par des personnes non compétentes, en cas d'utilisation non conforme ou non conventionnelle !
Veuillez respecter les exigences relatives à la qualification du personnel !



Attention

Tenez l'appareil à l'écart de sources de chaleur.

Remarque

N'exposez pas l'appareil à l'humidité ou à des températures extrêmes afin d'éviter de le détériorer.

Remarque

N'utilisez pas de nettoyeurs agressifs, abrasifs ou décapants pour nettoyer l'appareil.

Informations sur l'appareil

Description de l'appareil

L'humidimètre pour matériaux T510 permet de déterminer l'humidité du bois et d'autres matériaux de construction tendres (par exemple le plâtre, l'enduit) par le procédé de mesure de résistance.

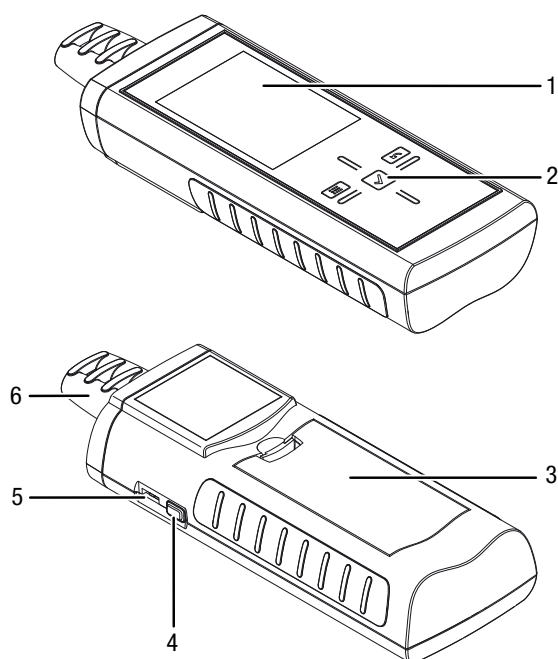
L'appareil propose deux différents modes de mesure, l'un pour l'humidité du bois et l'autre pour l'humidité des bâtiments. En fonction du mode de mesure, différentes essences de bois et différents matériaux peuvent être définis.

L'exploitation a lieu par l'intermédiaire d'un panneau de commande tactile capacitif. L'arrêt automatique de l'appareil permet d'économiser les piles lorsque celui-ci n'est pas utilisé.

Différentes électrodes disponibles en option peuvent être raccordées par l'intermédiaire d'un kit d'adaptation à commander séparément.

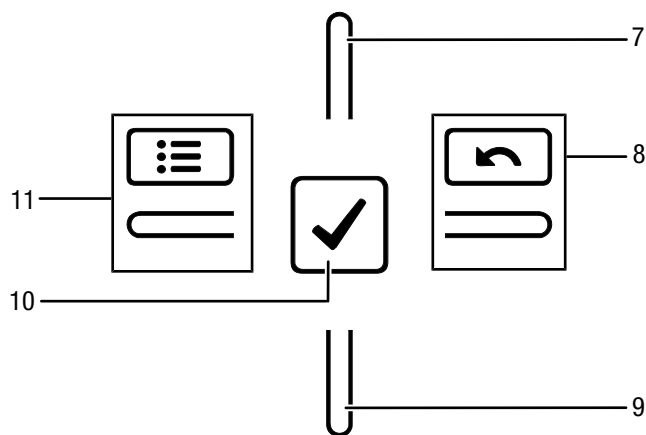
Le câble USB contenu dans la livraison vous permet de connecter l'appareil à un ordinateur et de lire ou d'analyser les résultats de mesure avec le logiciel MultiMeasure Studio disponible en option.

Représentation de l'appareil



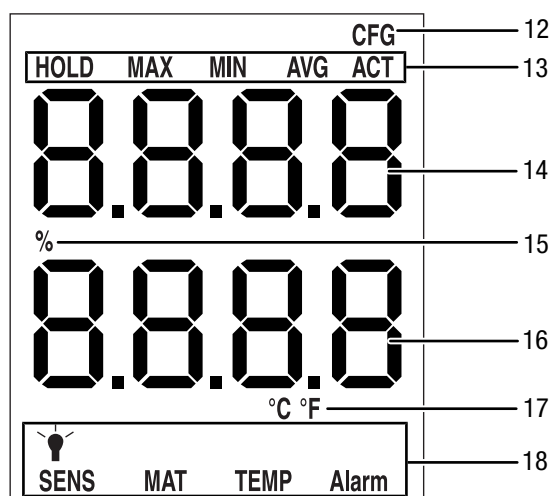
N°	Désignation
1	Écran
2	Touches de commande
3	Compartiment à piles avec couvercle
4	Touche marche/arrêt
5	Interface USB
6	Connecteurs pour pointes de mesure avec capuchon de protection

Touches de commande



N°	Désignation
7	Touche « vers le haut »
8	Touche « vers la droite / retour »
9	Touche « vers le bas »
10	Touche OK
11	Touche « vers la gauche / menu »

Écran



N°	Désignation
12	Mention <i>CFG</i> (mode configuration)
13	Mode de mesure
14	Affichage supérieur des valeurs de mesure (humidité)
15	Mention pourcentage
16	Affichage inférieur des valeurs de mesure (température)
17	Unité de température
18	Mode réglage

Caractéristiques techniques

Paramètre	Valeur
Modèle	T510
Humidité du bois	
Plage de mesure :	0,0 à 100,0 M%
Précision	0 à 5 M% : $\pm 0,8$ M% 5 à 30 M% : $\pm 0,2$ M% 30 à 100 M% : $\pm 0,1$ M%
Compensation de température	0,0 à 60,0 M%
Humidité des matériaux	
Plage de mesure :	0 à 100 digits
Précision	0,1 digits
Résolution	0,1 digits
Profondeur de pénétration (couplage)	env. 10 mm
Caractéristiques techniques générales	
Procédé de mesure :	mesure de la résistance
Écran	LCD
Interface	USB
Conditions de fonctionnement	0 à 50 °C à < 90 % HR (sans condensation)
Conditions de stockage	-20 à 60°C à < 90 % HR (sans condensation)
Alimentation électrique	4 piles AA de 1,5 V
Poids	env. 280 g
Dimensions (longueur x largeur x hauteur)	187 mm x 63 mm x 35 mm

Composition de la fourniture

- 1 T510
- 4 piles 1,5 V type AA
- 1 capuchon de protection
- 1 jeu de pointes d'électrode (1,5 x 20 mm)
- 2 écrous
- 1 répertoire de types de bois
- 1 certificat de contrôle en usine
- 1 notice succincte

Transport et stockage

Remarque

L'appareil peut s'endommager si vous le transportez ou l'entreposer de manière inappropriée. Observez les informations relatives au transport et à l'entreposage de l'appareil.

Transport

Transportez l'appareil au sec et protégé, par exemple dans un sac approprié, afin d'éviter les effets des influences extérieures.

Stockage

Observez les conditions de stockage suivantes lorsque vous n'utilisez pas l'appareil :

- au sec et protégé du gel et de la chaleur
- dans un endroit protégé de la poussière et de l'exposition directe du soleil
- à une température correspondant à la plage indiquée au chapitre « Caractéristiques techniques ».
- retirer les piles de l'appareil

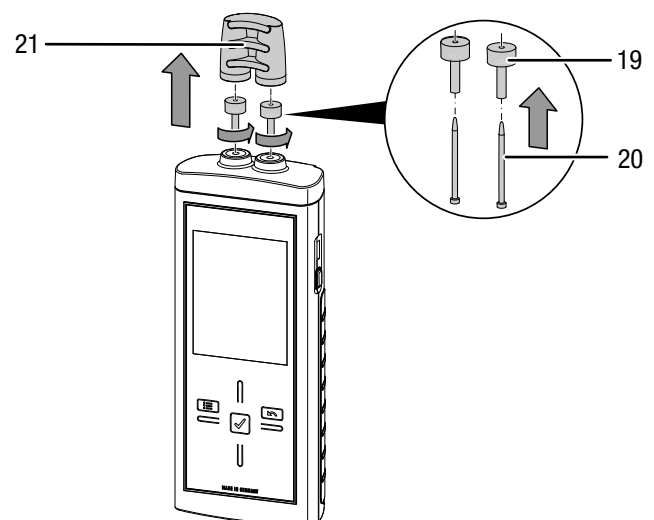
Utilisation

Montage des pointes de mesure

Avant la première utilisation, montez les pointes de mesure fournies avec l'appareil.

Remarque

Utilisez uniquement les pointes de mesure d'origine fournies avec l'appareil. D'autres pointes de mesure pourraient déformer ou détériorer le support sur l'appareil.



1. Enlevez le capuchon de protection (21).
2. Desserrez les écrous (19).
3. Insérez les pointes de mesure (20) dans les écrous (19).
4. Resserrez les écrous (19).

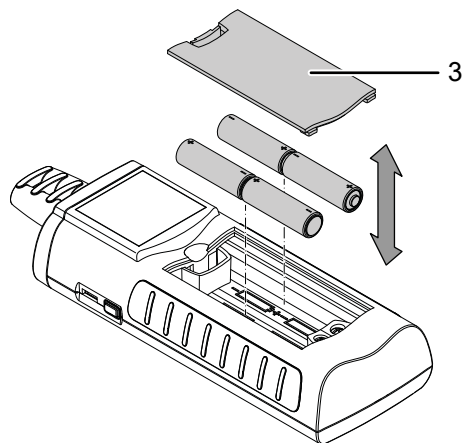
Mise en place des piles

Insérez les piles fournies avant la première utilisation.



Attention

Veillez vous assurer que la surface de l'appareil est sèche et que l'appareil est éteint.



1. Enlevez le couvercle du compartiment à piles (3).
 2. Insérez les piles dans le compartiment à piles en respectant la polarité.
 3. Remettez en place le couvercle du compartiment à piles (3).
- ⇒ Maintenant, l'appareil peut être mis en marche.

Mise en marche

Remarque :

La touche de contrôle est très sensible. Évitez donc la saleté sur le panneau de commande, car l'appareil pourrait l'interpréter par erreur comme une pression sur une touche.

Avant l'utilisation, assurez-vous que le panneau de commande tactile est exempt de saleté.

Si nécessaire, nettoyez le panneau de commande tactile conformément au chapitre *Nettoyage*.

1. Appuyez sur la touche marche/arrêt (4) jusqu'à ce qu'un signal sonore se fasse entendre.
 - ⇒ L'appareil effectue un bref auto-test.
 - ⇒ Le nom de l'appareil et la version de microprogramme apparaissent à l'écran.
 - ⇒ L'écran affiche l'état de charge des piles.
 - ⇒ L'appareil est prêt à fonctionner.
 - ⇒ L'affichage des unités correspond aux réglages de la dernière utilisation.

Indication :

Veillez noter que le passage d'un endroit froid à un endroit chaud peut entraîner la formation de condensation sur la platine conductrice de l'appareil. Cet effet physique inévitable fausse les mesures. Dans ce cas, l'écran n'indique aucune valeur ou une valeur erronée. Attendez quelques minutes avant d'effectuer une mesure, afin que l'appareil s'adapte au changement de conditions.

Exécution d'une mesure d'humidité du bois



Avertissement

Risque de blessures par les pointes de mesure lors de la manipulation de l'appareil. Utilisez toujours le capuchon de protection lorsqu'aucune mesure n'est effectuée.

Remarque

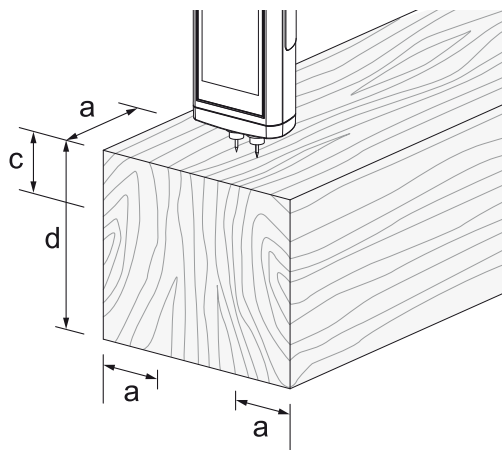
N'utilisez jamais la force pour introduire l'appareil de mesure dans le matériau à mesurer ou pour l'en extraire. Les actions violentes peuvent déformer ou casser les pointes de mesure.

- ✓ L'appareil est allumé.
- ✓ La température du bois est réglée.
- ✓ Le type de bois est défini.

1. Sélectionnez une position de mesure adéquate. La mesure ne doit pas être effectuée à des endroits présentant des défauts visibles (par exemple des fissures, des gouttes de résine, des nœuds).

En outre, observez le schéma suivant :

- a = 30 cm
- c = profondeur de pénétration
- d = épaisseur



2. Placez les points de mesure perpendiculairement au sens des fibres à une distance de 30 cm d'une des deux extrémités du morceau de bois.
 - Si la longueur du matériau à mesurer est < 60 cm, la position de mesure est au milieu de la pièce à mesurer.
3. Si possible, insérez quelques millimètres des pointes de mesure dans le matériau à mesurer.
4. Lisez la valeur de mesure sur l'affichage supérieur des valeurs de mesure.
5. Retirez prudemment l'appareil du matériau en effectuant de légers mouvements latéraux.

Exécution d'une mesure d'humidité du bâtiment



Avertissement

Risque de blessures par les pointes de mesure lors de la manipulation de l'appareil. Utilisez toujours le capuchon de protection lorsqu'aucune mesure n'est effectuée.

Remarque

N'utilisez jamais la force pour introduire l'appareil de mesure dans le matériau à mesurer ou pour l'en extraire. Les actions violentes peuvent déformer ou casser les pointes de mesure.

- ✓ L'appareil est allumé.
 - ✓ Le type de mesure humidité du bâtiment est défini.
1. Si possible, insérez quelques millimètres des pointes de mesure dans le matériau à mesurer.
 2. Lisez la valeur de mesure sur l'affichage inférieur des valeurs de mesure.
 - Pour les valeurs de mesure inférieures à 15 digits, ---- s'affiche.
 - Pour les valeurs de mesure supérieures à 100 digits, l'affichage clignote.
 3. Retirez prudemment l'appareil du matériau en effectuant de légers mouvements latéraux.

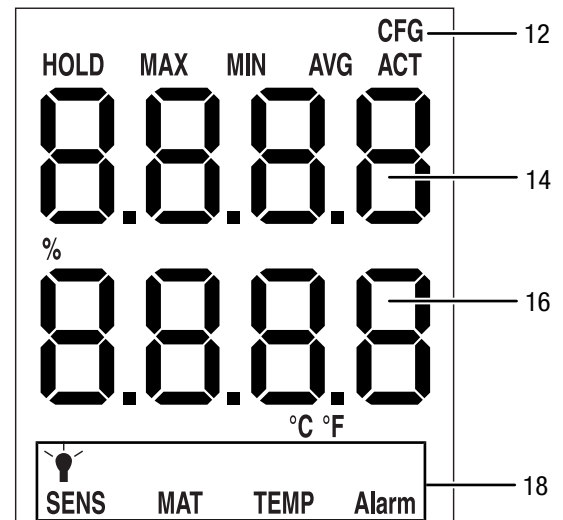
Verrouillage des touches

1. Pressez brièvement la touche marche/arrêt (4) en cours de fonctionnement.
 - ⇒ L'appareil émet un bip bref.
 - ⇒ L'écran affiche le message *LoC on*.
 - ⇒ Le verrouillage des touches est actif.
2. Appuyez à nouveau sur la touche marche/arrêt (4).
 - ⇒ L'appareil émet un bip bref.
 - ⇒ L'écran affiche le message *LoC off*.
 - ⇒ Le verrouillage des touches est maintenant inactif.

Mode de réglage

1. Appuyez sur la touche « vers la gauche/menu » (11) pendant 2 secondes environ.
 - ⇒ L'appareil émet un bip bref.
 - ⇒ La mention *CFG* (12) apparaît en haut à droite de l'écran.
2. Au moyen des touches de commande (2), sélectionnez l'option souhaitée.

Veillez noter que certaines options de réglage ne peuvent être sélectionnées que dans un mode de mesure déterminé.



Mode réglage	Description
Lampe	Réglage de la luminosité Vous pouvez sélectionner une valeur entre 20 et 100 % ainsi que « AL.on ». Arrêt automatique au bout de 30 minutes, sauf avec le réglage AL.on
<i>SENS</i>	Sélectionnez le mode capteur, les options de réglage sont Wood (bois) et Build (matériaux de construction).
<i>MAT</i>	Uniquement disponible en mode capteur Wood. Possibilité de sélectionner différentes essences de bois, voir tableau des types de bois.
<i>TEMP</i>	Uniquement disponible en mode capteur Wood. Réglage de la valeur de la température du bois (uniquement valeur fixe, pas de mesure, plage de -20 à +60 °C).
Alarme	Réglage de la valeur d'alarme Plage de valeur de 0 à 100 digits ou M%
<i>CAL</i>	Réglage de la valeur d'offset. Est ajoutée à la valeur de mesure. Plage de valeurs humidité du bois : -50 bis +50 M% Plage de valeurs humidité des bâtiments : -50 à +50 digits

Définition du type de mesure

Pour déterminer si vous voulez mesurer l'humidité du bois ou celle du bâtiment. Vous pouvez sélectionner le réglage *Wood 120* (bois) ou le réglage *Build 100* (bâtiment).

1. En mode réglage (18), sélectionnez *SENS*.
2. Appuyez sur la touche OK (10) pendant 2 secondes environ afin de confirmer.
⇒ Les affichages supérieur et inférieur des valeurs de mesure clignotent.
3. Appuyez sur la touche vers le haut ou vers le bas (9) pour sélectionner le type de mesure.
4. Appuyez sur la touche OK (10) pendant 2 secondes environ.
⇒ Le type de mesure est défini en fonction de votre sélection.
⇒ L'appareil passe en mode mesure.

Remarque :

L'affichage de la valeur de mesure diffère en fonction du type de mesure.

- Humidité du bois :
 - Affichage supérieur : humidité du matériau en %.
 - Affichage inférieur : température du matériau pré-réglée en °C ou en °F.
- Humidité des bâtiments :
 - Affichage supérieur : pas d'affichage.
 - Affichage inférieur : humidité du matériau mesurée en digits.

Réglage de l'alarme pour la limite

Ici, vous déterminez la valeur limite de la fonction alarme. En cas de dépassement, un signal sonore retentit et l'affichage *ALARM* clignote dans le mode de réglage (18). La fonction d'alarme se réfère à la valeur de mesure actuelle.

La valeur limite peut être réglée dans la plage de 0 à 100.

1. Sélectionnez l'affichage *ALARM* dans le mode de réglage (18).
2. Validez votre sélection avec la touche OK (10).
⇒ L'affichage de mesure de valeurs supérieur (14) clignote.
3. Appuyez sur la touche « vers le haut » (7) ou « vers le bas » (9) pour allumer l'alarme ou l'éteindre.
⇒ Dans l'affichage de mesure de valeurs supérieur (14), l'affichage *on* ou *off* apparaît.
4. Appuyez sur la touche droite/retour (8).
⇒ L'alarme est activée ou désactivée en fonction de la sélection.
⇒ L'affichage de mesure de valeurs inférieur (16) clignote.
5. Pressez sur la touche droite/retour (8) ou sur la touche gauche/menu (11), afin de sélectionner un chiffre.
⇒ Le chiffre sélectionné clignote.
6. Appuyez sur la touche « vers le haut » (7) ou « vers le bas » (9), afin de modifier le chiffre sélectionné en valeur.

7. Répétez les étapes 5 et 6 jusqu'à que la valeur désirée soit réglée.
8. Appuyez sur la touche OK (10) pendant environ 2 secondes.
⇒ La fonction alarme est réglée en fonction de votre sélection.
⇒ L'appareil passe en mode de mesure.
⇒ L'affichage *ALARM* continue d'être éclairé dans le mode de réglage (18) lorsque la fonction alarme est activée.

Réglage de l'éclairage de l'écran

L'éclairage de l'écran peut être réglé dans la plage de 20 à 100 %. En outre, il existe également le réglage *Al.on* (Always on). Le réglage *Al.on* a une luminosité de 100 % et désactive l'arrêt automatique.

1. Sélectionnez la lampe dans le mode de réglage (18).
2. Confirmez avec la touche OK (10).
3. Sélectionnez la valeur désirée au moyen de la touche « vers le haut » (7) ou « vers le bas » (9).
4. Appuyez sur la touche OK (10) pendant 2 secondes environ.
⇒ La valeur réglée est conservée.
⇒ L'appareil passe en mode de mesure.

Définition du matériau



Remarque

Veuillez noter qu'il est possible de sélectionner cette fonction uniquement dans le type de mesure humidité du bois.

1. En mode réglage (18), sélectionnez *MAT*.
2. Appuyez sur la touche OK (10) pendant 2 secondes environ.
⇒ La mention *Code* apparaît dans l'affichage supérieur.
⇒ Dans l'affichage inférieur, le code du matériau actuel apparaît (voir tableau des types de bois).
3. Pressez sur la touche vers la droite/retour (8) ou sur la touche vers la gauche/menu (11), afin de sélectionner un des chiffres.
⇒ Le chiffre sélectionné clignote.
4. Appuyez sur la touche vers le haut (7) ou vers le bas (9), afin de modifier le chiffre sélectionné.
5. Répétez les étapes 3 et 4 jusqu'à ce que la valeur désirée soit définie.
6. Appuyez sur la touche OK (10) pendant 2 secondes environ.
⇒ Le matériau désiré est défini.
⇒ L'appareil passe en mode mesure.

Réglage de la température du bois



Remarque

Veillez noter qu'il est possible de sélectionner cette fonction uniquement dans le type de mesure humidité du bois.

Cette fonction permet de définir la température du bois en degrés Celsius (°C) ou Fahrenheit (°F). La température du bois est requise par l'appareil pour déterminer avec précision l'humidité du matériau.

Remarque

Déterminez la température du bois avant la mesure, par exemple avec un pyromètre.

1. En mode réglage (18), sélectionnez *TEMP*.
2. Appuyez sur la touche OK (10) pendant 2 secondes environ.
 - ⇒ L'affichage de la température du bois actuelle apparaît dans l'affichage inférieur des valeurs de mesure.
3. Appuyez sur la touche vers la gauche ou vers la droite, afin de sélectionner un chiffre.
 - ⇒ Le chiffre sélectionné clignote.
4. Appuyez sur la touche vers le haut (7) ou vers le bas (9), afin de modifier le chiffre sélectionné.
5. Répétez les étapes 3 et 4 jusqu'à que la valeur désirée soit définie.
6. Appuyez sur la touche OK (10) pendant 2 secondes environ.
 - ⇒ La température du bois est réglée.
 - ⇒ L'appareil passe en mode mesure.

Réglage de l'offset

La fonction *CAL*, permet d'effectuer un étalonnage à un point pour les affichages de capteurs sélectionnés. Tous les capteurs sont étalonnés en usine et présentent une caractéristique d'étalonnage d'usine correspondante. Avec l'étalonnage à un point, un déplacement global de la courbe d'étalonnage effectif sur toute la plage de mesure est effectué par l'indication d'une valeur de décalage (Offset). L'offset à saisir est la valeur de laquelle la courbe d'étalonnage doit être déplacée.

Exemple :

La valeur affichée est toujours trop élevée de « 5 » => Modification de l'offset de -5 pour ce canal de mesure. La valeur de l'offset est de 0,0 par défaut.



Remarque

Veillez noter qu'une modification de la valeur offset réinitialise automatiquement la valeur de mesure.

1. En mode réglage (18), sélectionnez *CAL*.
2. Appuyez sur la touche OK (10).
3. Appuyez sur la touche vers la gauche ou vers la droite, afin de sélectionner un chiffre.
 - ⇒ Le chiffre sélectionné clignote.
4. Appuyez sur la touche « vers le haut » (7) ou « vers le bas » (9), afin de modifier le chiffre sélectionné.

5. Répétez les étapes 3 et 4 jusqu'à que la valeur désirée soit réglée.
6. Appuyez sur la touche OK (10) pendant environ 2 secondes.
 - ⇒ L'offset est réglé.
 - ⇒ L'appareil passe en mode mesure.
 - ⇒ La mention *CAL* continue d'être présente dans le mode réglage (18) lorsque l'offset est réglé.

Sortie du mode réglage

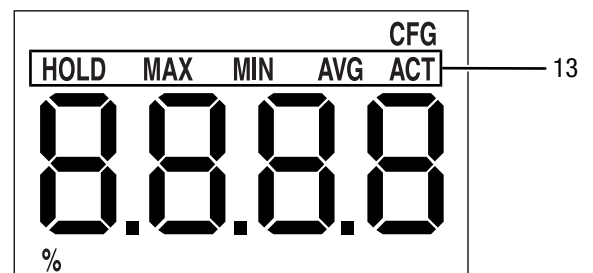
Le mode réglage se ferme automatiquement après 8 secondes sans entrée.

Vous pouvez vous-même quitter le mode réglage à tout moment. Notez que, dans ce cas, aucune modification des réglages n'est enregistrée.

1. Appuyez sur la touche vers la droite/retour (8) pendant env. 2 secondes.
 - ⇒ Le mode réglage se ferme.

Mode de mesure

1. Appuyez sur la touche « vers la droite/retour » (8) ou sur la touche « vers la gauche/menu » (11) jusqu'à que le mode de mesure désiré s'affiche.
2. Le mode de mesure désiré (13) s'affiche à l'écran (1).



L'appareil dispose des modes de mesure suivants :

Mode de mesure	Description
<i>ACT</i>	Valeur de mesure en temps réel
<i>AVG</i>	Valeur moyenne des mesures depuis la mise en marche
<i>MIN</i>	Valeur mesurée la plus basse
<i>Max</i>	Valeur mesurée la plus élevée
<i>HOLD</i>	La valeur mesurée est gelée

Gel de la valeur de mesure

1. Sélectionnez le mode de mesure *HOLD*.
 - ⇒ La valeur de mesure actuelle est gelée et s'affiche.
 - ⇒ L'appareil conserve cette valeur jusqu'à la réinitialisation des valeurs de mesure ou jusqu'à l'arrêt de l'appareil.

Réinitialisation des valeurs de mesure

- Appuyez sur la touche OK (10) pendant environ 2 secondes.
 - ⇒ Toutes les valeurs de mesure enregistrées au préalable dans les modes de mesure *AVG*, *MIN*, *MAX* et *HOLD* sont réinitialisées.
 - ⇒ Toutes les valeurs de mesure enregistrées au préalable dans les modes de mesure *AVG*, *MIN*, *MAX* et *HOLD* sont réinitialisées.

Enregistrement des valeurs de mesure

Veillez noter qu'un enregistrement des valeurs de mesure sur l'appareil lui-même est impossible. Pour enregistrer les valeurs de mesure, l'appareil doit être raccordé à un PC équipé du logiciel MultiMeasure-Studio avec un câble USB.

- Appuyez brièvement sur la touche OK (10).
 - ⇒ La valeur mesurée affichée est enregistrée dans le logiciel.

Veillez consulter le texte d'aide du logiciel MultiMeasure Studio pour obtenir des informations supplémentaires.

Configuration de l'affichage de la température



Remarque

Veillez noter qu'il est possible de sélectionner cette fonction uniquement dans le type de mesure humidité du bois.

- Appuyez sur la touche « vers le haut » (7) pour passer de °C à °F et vice-versa.
 - ⇒ La température est affichée dans l'unité sélectionnée.
 - ⇒ L'unité (15) s'affiche à l'écran (1).

Interface USB

L'appareil peut être raccordé à un PC à travers l'interface USB (5). Voir le chapitre *Logiciel PC*.

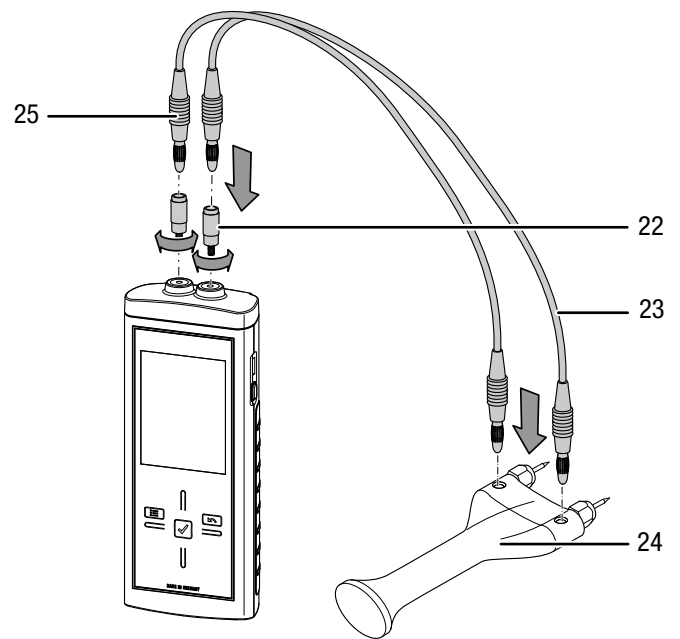
Arrêt de l'appareil

- Appuyez sur la touche marche/arrêt (4) pendant environ 3 secondes, jusqu'à ce qu'un signal sonore se fasse entendre.
 - ⇒ L'appareil s'éteint.

Raccordement d'électrodes externes

Vous avez besoin d'un kit et d'un câble d'adaptation pour raccorder des électrodes externes. Toutes les informations complémentaires à ce sujet sont disponibles auprès du SAV TROTEC®.

Raccordement du kit et du câble d'adaptation



- Desserrez les écrous et retirez les pointes de mesure, le cas échéant.
- Vissez les deux adaptateurs (22) sur l'appareil.
- Insérez les deux extrémités de câble (25) de l'adaptateur de câble (23) dans l'adaptateur (22).
 - ⇒ Maintenant, vous pouvez raccorder les électrodes externes (exemple : (24)) à l'appareil.
 - ⇒ Observez les caractéristiques des électrodes externes et préparez-les pour la mesure, le cas échéant.
 - ⇒ Adressez-vous à votre SAV TROTEC® pour obtenir des informations complémentaires concernant les électrodes que vous pouvez utiliser.

Tableau des types de bois

Le tableau des types de bois fourni comprend 200 essences de bois environ avec le code matériau correspondant. Le tableau suivant contient tous les codes matériau enregistrés dans l'appareil et les exemples de bois typiques :

Code matériau H-	Type de bois Exemples
1	Pins, poix, code de contrôle
2	Pin cembro
3	Méranti, rouge foncé
4	Peuplier, peuplier blanc, peuplier argenté
5	Bouleau, américain, bouleau d'Europe, canadien ; plaques isolantes en fibres de bois ; cerisier
6	Épicéa, scandinave
7	Panneau d'aggloméré urée ; wengé
8	Érable, érable de montagne, blanc, à sucre ; acacia ; if commun ; aulne ; frêne ; pin de l'Europe centrale ; châtaignier, précieux, rouge ; acajou sapelli, des Philippines ; méranti, rosé ; noyer ; prunier, pin, rouge ; robinier ; orme ; sapelli, acajou ; panneau d'aggloméré Kauramin ; orme, noyer ; cyprès
9	Mélèze ; limba
10	Gabon ; acajou, véritable, Amérique, picus ; noyer, américain ; padouk ; platane
11	Panneaux en fibres de bois ; tilleul, tilleul américain
12	Sapin de Douglas ; chaîne rouge, rouge américain, pédonculé, rouvre ; pin, Oregon
13	Palissandre, palissandre indien
14	Hêtre, être rouge
15	Poirier ; hêtre, bosquet, pierre, blanc ; chêne, blanc, chêne blanc américain ; châtaignier, précieux américain ; mecrusse ; bois d'olivier ; panneau d'aggloméré isocyanate ; teck
16	Acajou Gabon
17	Nargusta
18	Bambou clair
19	Bongossi
20	Chêne, chêne vert
21	Frêne, frêne américain
22	Bois de cocus
23	Bambou foncé ; panneau d'aggloméré en mélamine
24	Doussié
25	Iroko ; Kambala
26	Ébène, africain
27	Liège ; panneau d'aggloméré en résine phénolique
28	(voir le tableau imprimé des types de bois)
29	(voir le tableau imprimé des types de bois)
30	(voir le tableau imprimé des types de bois)
31	(voir le tableau imprimé des types de bois)
32	(voir le tableau imprimé des types de bois)
33	(voir le tableau imprimé des types de bois)
34	(voir le tableau imprimé des types de bois)
35	(voir le tableau imprimé des types de bois)

Principe de mesure

Avec la mesure d'humidité selon le principe de la mesure de résistance, un courant électrique est généré dans l'appareil de mesure et injecté dans le matériau à mesurer à l'aide des électrodes.

Une teneur en eau élevée réduit la résistance du matériau à mesurer et sa conductivité augmente.

Si le matériau à mesurer présente une résistance élevée, le taux d'humidité est faible.

Si le matériau à mesurer présente une résistance faible, le taux d'humidité est élevé.

Le procédé par mesure de résistance est donc une méthode de mesure indirecte, la conductivité électrique du matériau servant à déterminer son taux d'humidité.

Mesure de l'humidité du bois

Chaque type de bois présente une conductivité différente. Afin d'en tenir compte pendant la mesure, un code matériau paramétrable est attribué à chaque type de bois.

De plus, la conductivité du bois est influencée par sa température. Afin d'en tenir compte pendant la mesure, il est possible de paramétrer la température du bois. La température du bois doit donc être déterminée et définie en conséquence avant la mesure d'humidité.

L'appareil de mesure est équipé d'une compensation de température interne. La courbe de résistance du type de bois sélectionné est automatiquement adaptée en fonction de la température définie.

Sources d'erreurs

Avec la mesure de résistance, la précision de la méthode de mesure doit toujours être observée. Par principe, il y a toujours deux sortes de sources d'erreur au sein de la plage de mesure de 0 à 100 M%.

- D'une part, une erreur résultant du principe de la mesure de résistance. Celle-ci est particulièrement visible dans le cas des résistances élevées (conductivité faible inférieure à 5 M%). Le faible courant de mesure fausse l'affichage de mesure entre autres du fait des forces d'attraction moléculaires. Ces erreurs de mesure de principe sont listées ci-dessous :

Valeur mesurée	Erreur
0 - 5 M%	0,8 M%
6 - 30 M%	0,2 M%
31 - 100 M%	0,1 M%

- D'autre part, il est également nécessaire d'observer la source d'erreur provenant des propriétés du matériau. Celle-ci est particulièrement visible à un taux d'humidité élevé supérieur au point de saturation des fibres (conductivité élevée supérieure à 30 M%). Les valeurs de mesure diffèrent en partie considérablement des taux d'humidité réels du fait des irrégularités de la structure cellulaire de différents types de bois et de la rétention d'eau inégale en résultant à l'intérieur et à l'extérieur des cellules. Toutefois, ces écarts ne peuvent pas être exactement chiffrés en détail, bien que la précision de principe de 0,1 M% suggère une précision plus élevée que pour la plage de mesure moyenne de 6 à 30 M%.

En résumé, compte tenu des deux sources d'erreur, on peut conclure que la mesure de résistance est particulièrement adaptée pour la détermination des taux d'humidité situés entre 6 et 30 M%.

Remarques sur la mesure d'humidité du bois

- Assurez-vous que vous avez bien sélectionné le type de mesure bois.
- Assurez-vous que le bon code matériau est défini.
- Avant la mesure proprement dite, vérifiez les conditions de température. Par exemple, mesurez la température de surface du bois avec un pyromètre et comparez-la avec la température réglée dans l'appareil. Si les deux températures sont identiques, l'opération de mesure peut être effectuée.

Si la température du bois est plus élevée que la valeur de température du bois enregistrée dans l'appareil de mesure, celui-ci affichera une humidité de bois plus élevée que l'humidité réelle.

- Pour la mesure de bois scié, respectez les indications de la norme DIN EN 13183-2.
- Positionnez toujours les pointes de mesure perpendiculairement à la direction des fibres du bois. La conductivité perpendiculaire au sens des fibres est inférieure à celle existant le long des fibres. Selon le type de bois, elle varie d'un facteur allant de 2,3 à 8.
- Lors du choix de la position de mesure, observez les points suivants :
 - Mesurez toujours l'humidité du matériau à trois positions de mesure différentes afin d'obtenir une précision suffisante en calculant la moyenne arithmétique.
 - Ne mesurez pas sur la partie frontale car c'est là que se trouvent les zones sèches.
 - Si possible, n'effectuez pas de mesure sur les fissures, les nœuds ni les poches de résine.
- Les produits de protection huileux et aqueux influencent le résultat de la mesure.

- Autant que possible, ne mesurez pas de bois présentant une température inférieure à -5 °C. Les températures de bois trop basses faussent le résultat de mesure.
- Évitez de frotter le matériau à mesurer pour ne pas provoquer d'électricité statique. L'électricité statique fausse le résultat de mesure.
- Un taux d'humidité du bois inférieur à 10 % permet l'apparition de forces électrostatiques sur le matériau à mesurer. Ceci peut fausser le résultat de mesure. L'expérience montre que ceci se produit à la sortie des installations de plaquage du bois. Éliminez cette électricité statique en prenant les mesures de mise à la terre appropriées.
- La valeur de température réglée dans l'appareil doit être identique à la température du bois.
Exemple :
Avec une valeur de température réglée de 20 °C et une température du bois de 30 °C, le résultat de la mesure est faussé de 1,5 % vers le haut.
- La précision de la mesure est fonction de la pression d'appui des pointes de mesure. Le contact des pointes de mesure avec le bois doit être réalisé de façon à ce que la résistance de transfert soit inférieure à la résistance de mesure.
- Les résultats de mesure doivent être contrôlés par échantillonnage au moyen d'une mesure effectuée selon la méthode du séchage à haute température.

Mesure de l'humidité du bâtiment

La conductivité électrique d'un matériau de construction minéral et sec (par exemple une chape en ciment) est très basse. Lorsque le matériau de construction absorbe de l'eau, sa conductivité peut augmenter ou la résistance peut diminuer rapidement.

À l'évaluation du résultat de la mesure, il convient de tenir compte de l'influence que la composition du matériau à mesurer peut avoir sur celle-ci :

- La présence de sels solubles peut fausser considérablement le résultat de mesure. Plus la quantité de sels est grande, plus la valeur de mesure est élevée.
- Le contact entre les électrodes et le matériau de construction est un autre facteur d'influence pouvant affecter l'évaluation du résultat. Les matériaux de construction minéraux et poreux peuvent produire des résistances de transfert élevées à cause du mauvais contact avec les électrodes. Ceci peut fausser le résultat de mesure.

La précision du résultat de mesure est donc moins bonne pour les matériaux de construction minéraux que pour le bois.

Seules des indications qualitatives d'humidité (sec, humide, mouillé) sont possibles avec la mesure d'humidité de bâtiment.

Seuls le procédé par séchage haute température ou la méthode CM permettent d'obtenir des indications quantitatives sur le taux d'humidité du matériau minéral.

Remarques sur la mesure d'humidité du bâtiment

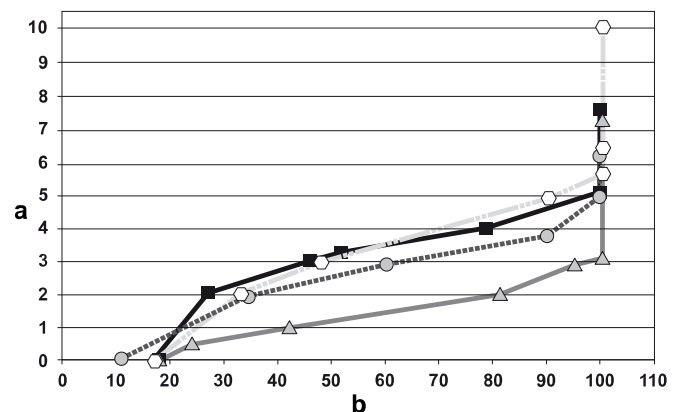
- Assurez-vous que vous avez bien sélectionné le type de mesure matériau de construction.
- La température du matériau de construction doit se situer aux environs de 20 °C pour la mesure d'humidité du bâtiment.
- Tenez compte des influences perturbatrices des sels électriquement conducteurs dans le matériau de construction :
Les problèmes d'humidité du bâtiment apparaissent souvent en combinaison avec les sels solubles à l'eau. Les sels améliorent la conductivité d'un matériau de construction. Le matériau de construction présente une valeur de résistance plus faible pendant la mesure. Une valeur de mesure trop élevée s'affiche donc pendant la mesure.
- Tenez compte des influences perturbatrices des matériaux conducteurs :
Si le matériau de construction contient un matériau conducteur d'électricité, il a une valeur de résistance plus basse qui simule une valeur d'humidité plus élevée. Une valeur de mesure trop élevée s'affiche donc pendant la mesure.
En règle générale, un contrôle visuel permet de détecter si le matériau de construction contient un matériau conducteur ou non. Les armatures, les caches métalliques et les matériaux d'isolation conducteurs, comme les scories dans les plafonds à poutres, comptent parmi les sources d'erreur les plus importantes. En particulier, les isolations avec revêtement métallique provoquent très souvent des erreurs d'interprétation des valeurs de mesure.

Évaluation de valeurs de mesure mesure d'humidité du bâtiment

Les résultats de la mesure de résistance peuvent être utilisés uniquement à des fins d'orientation en ce qui concerne la mesure d'humidité des matériaux de construction.

Une indication de l'humidité absolue en pourcentage de masse (M-%) n'est possible que pour les mesures effectuées dans les conditions environnantes et avec les compositions de matériaux de construction identiques au montage expérimental présenté dans le diagramme suivant.

Ce diagramme a été élaboré en collaboration avec l'institut de recherche des constructions RWTH d'Aix-la-Chapelle (IBAC), il représente la relation entre la valeur de mesure et le taux d'humidité du matériau de construction testé par rapport à la masse. La représentation des résultats de mesure sous forme de diagramme permet seulement la comparaison entre la valeur mesurée et le taux d'humidité réel. La sélection est limitée aux matériaux de construction minéraux les plus courants. Les valeurs de mesure se réfèrent à une température de référence de 23 °C.

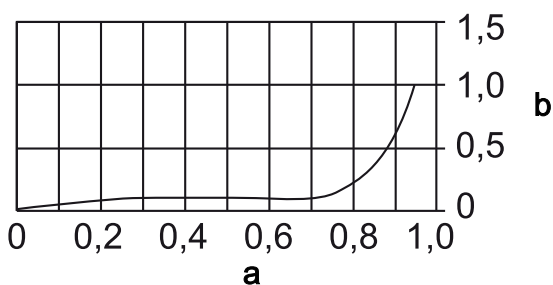


Légende	
a	Taux d'humidité (M-%)
b	Valeur de mesure (digits)
---○---	Béton C 30/37 (conversion impossible)
—■—	Chape de ciment (conversion : CM-% = M-% - 1,5 à 2)
---○---	Chape fluide de ciment (conversion impossible)
---△---	Chape fluide en anhydride (conversion : M-% = CM-%)

Enduit au plâtre

La détermination du taux d'humidité de l'enduit au plâtre doit être observée séparément. Comme le montre le diagramme suivant, le taux d'humidité de l'enduit au plâtre par rapport à son volume change peu lorsque l'humidité de l'air se trouve entre 0 et 0,8 (80 %). On constate une augmentation brutale au-dessus de 0,8 (80 %) d'humidité relative.

Isotherme de sorption de l'enduit au plâtre :



Légende	
a	Humidité relative ψ
b	Teneur en eau u_v in %

Ceci a été confirmé par les mesures d'étalonnage de l'institut de recherche des constructions (IBAC). En conséquence, on peut conclure que l'établissement d'une relation directe entre la valeur de mesure et le taux d'humidité par rapport à la masse est impossible. On peut toutefois retenir, en matière de critère, qu'un enduit au plâtre peut être désigné comme sec lorsque la valeur de mesure de résistance est inférieure à 30 digits. Lors de l'évaluation des valeurs de mesure, il est impératif de prendre en compte les conditions environnantes qui diffèrent pour chaque mesure.

Le couplage entre les électrodes et le matériau à mesurer, la température et la composition du matériau de construction, la charge en sel et les granulats sont des facteurs importants qui influencent la valeur de mesure.

Pour les matériaux qui ne sont pas dans la liste, il est en général possible d'obtenir des indications locales suffisantes pour effectuer des comparaisons sur le site. Ainsi, dans le cas d'un dégât des eaux, on peut délimiter la zone d'humidité concernée de telle sorte qu'une mesure de comparaison sur une portion de mur ou de sol visiblement sèche serve de base d'évaluation.

L'étendue de la zone d'humidité peut alors être bien déterminée à partir des valeurs de mesure plus élevées au sein du secteur à évaluer.

Valeurs de comparaison pour l'évaluation des secteurs endommagés par les eaux.

En cas de dégât des eaux, une évaluation du secteur à déshumidifier peut être effectuée au moyen de la mesure de résistance. En se basant sur le taux d'humidité pratique et sur les conditions environnantes variables, le tableau suivant permet d'évaluer la nécessité d'une déshumidification technique.

Il est important de noter dans ce cadre que les résultats de mesure ne constituent qu'un élément du diagnostic complet des dommages. L'expérience de l'évaluateur et les conditions locales jouent un rôle tout aussi important que la documentation des résultats de mesure. En outre, le succès d'une mesure de déshumidification technique peut être constaté par le biais de la documentation.

Valeurs en digits	*	**	***
<i>Couche / vrac d'isolation</i>			
Polystyrène (mousse de particules)	<36	de 36 à 50	>50
Mousse de polystyrène rigide (extrudé)	<36	de 36 à 50	>50
Polyuréthane expansé rigide	<36	de 36 à 50	>50
Fibre de verre	<36	de 36 à 45	>45
Laine de roche ou laine de laitier	<36	de 36 à 45	>45
Verre de mousse de silicate	<36	de 36 à 50	>50
Liège, pierre volcanique expansée	<31	de 31 à 40	>40
Panneau de construction léger en laine de bois	<41	de 41 à 50	>50
Argile en vrac	<41	de 41 à 55	>55
Fibre de coco	<36	de 36 à 40	>40
<i>Matériau de construction</i>			
Chape anhydride	<36	de 36 à 50	>50
Chape ciment	<36	de 36 à 50	>50
Chape ciment-bois	<36	de 36 à 50	>50
Ciment de bois	<41	de 41 à 55	>55
Enduit au plâtre	<31	de 31 à 40	>40
*	Sec - aucun séchage requis		
**	Zone limite - séchage éventuellement requis en fonction de l'évaluation des dommages		
***	Forte humidité - déshumidification technique requise		
Toutes les valeurs sont des valeurs approximatives sans aucune garantie			

Logiciel PC

Le logiciel PC MultiMeasure Studio Standard (version standard gratuite) ou MultiMeasure Studio Professional (version professionnelle payante, clé matérielle requise) vous permet d'effectuer une analyse détaillée de vos résultats de mesure et de les visualiser. Seule l'utilisation de ce software PC et d'une clé matérielle USB TROTEC® (Professional) permet la mise en œuvre de toutes les possibilités de configuration et de visualisation ainsi que toutes les fonctions de l'appareil.

Configuration requise

La configuration minimum suivante est requise pour l'installation du logiciel PC MultiMeasure Studio Standard ou MultiMeasure Studio Professional :

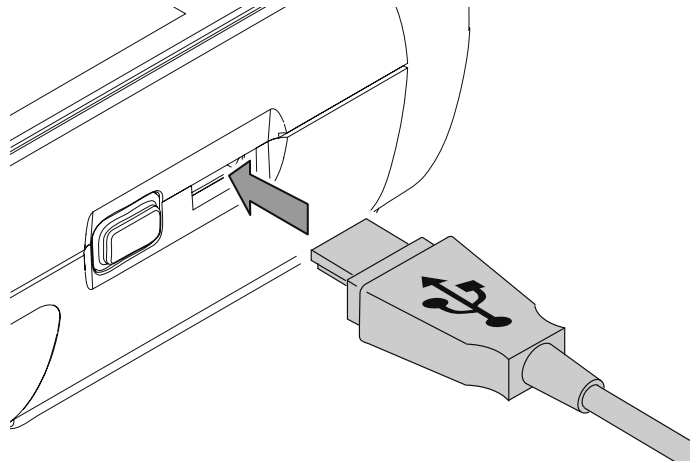
- Systèmes d'exploitation supportés (version 32 ou 64 bit) :
 - Windows XP (à partir du Service Pack 3)
 - Windows Vista
 - Windows 7
 - Windows 8
 - Windows 10
- Configuration logicielle requise :
 - Microsoft Excel (pour la représentation des documents Excel enregistrés)
 - Microsoft .NET Framework 3.5 SP1 (est installé, le cas échéant, de manière automatique avec l'installation du logiciel PC)
- Configuration matérielle requise :
 - Vitesse min. du processeur 1,0 GHz
 - Port USB
 - Connexion Internet
 - Capacité RAM min. 512 MB
 - Capacité disque dur min. 1 GB
 - optionnel : clé matérielle USB TROTEC® (Professional) pour l'utilisation de la version professionnelle du logiciel PC

Installation du logiciel PC

1. Téléchargez la dernière version du logiciel PC. Vous la trouverez sur le site Internet www.trotec.de. Cliquez sur Produits et Service, ensuite sur Service et Downloads. Sélectionnez ensuite Logiciel au point Catégorie. Sélectionnez le logiciel MultiMeasure Studio Standard dans la liste. Contactez votre service après-vente TROTEC® si vous souhaitez (option) utiliser la version professionnelle du logiciel PC MultiMeasure Studio Professional (clé matérielle).
2. Lancez l'installation par un double clic sur le fichier téléchargé.
3. Suivez les instructions de l'assistant d'installation.

Démarrage du logiciel PC

1. Connectez l'appareil à votre ordinateur à l'aide du câble USB fourni.



Remarque

L'étape 2 ne doit être effectuée que si vous utilisez les fonctions du logiciel Professional.

Si vous utilisez les fonctions standard du logiciel, continuez à l'étape 3.

2. Afin d'autoriser, le cas échéant, les fonctions « Professional », branchez la clé matérielle USB TROTEC® sur un port USB libre de votre PC.
 - Le système d'exploitation reconnaît automatiquement la clé matérielle USB TROTEC® (Professional). Si vous ne connectez la clé matérielle USB TROTEC® (Professional) qu'après le démarrage du logiciel PC, cliquez sur le sous-menu « Paramètres » du logiciel PC. Ensuite, cliquez sur le symbole USB (vérification de la clé matérielle) afin de lire les données de la clé matérielle USB TROTEC® (Professional) connectée.
3. Mettez l'appareil en marche (voir chapitre *Mise en marche et exécution d'une mesure*).
4. Démarrez le logiciel MultiMeasure Studio. En fonction du processus d'autorisation, il vous est demandé de saisir dans un masque le code d'accès qui vous a été attribué. Ce n'est qu'ensuite que la clé matérielle est activée pour l'autorisation des outils Professional correspondants du logiciel.



Remarque

Vous trouverez des informations sur l'utilisation du logiciel MultiMeasure Studio dans les textes d'aide du logiciel.

Maintenance et réparation

Remplacement des piles

Remplacez les piles lorsque le message *Batt lo* s'affiche pendant que l'appareil se met en marche ou s'il est impossible de l'allumer.

Voir le chapitre « Utilisation », paragraphe « *Mise en place des piles* ».

Remplacer les pointes de mesure

Remplacez les pointes de mesure lorsque des phénomènes d'usure apparaissent (par exemple oxydation, fort encrassement). Voir chapitres « *Utilisation* », « *Montage des pointes de mesure* ».

Remarque :

les pointes de mesure de l'appareil sont serties et vissées à l'aide d'écrous spéciaux. Un faible jeu à l'intérieur de l'écrou est intentionnel. Il est possible que les pointes se relâchent après quelques mesures, afin d'éviter des pointes de charge. Pour cette raison, vérifiez régulièrement le serrage des écrous et resserrez-les à la main si nécessaire. Veuillez n'utiliser aucun accessoire, par exemple des pinces, afin d'éviter de le détériorer les pas de vis.

Nettoyage

Nettoyez l'appareil avec un chiffon humide, doux et non pelucheux. Veillez à ce qu'aucune humidité ne pénètre dans le boîtier. N'utilisez pas d'aérosol, de solvant, de nettoyant à base d'alcool ni de produit abrasif pour nettoyer l'appareil, mais uniquement un chiffon imbibé d'eau claire.

Dépannage

Veillez ne pas modifier l'appareil, ni monter des pièces de rechange. Veuillez vous adresser au fabricant pour faire dépanner ou contrôler l'appareil.

Défauts et pannes

Dans le cadre de sa production, le bon fonctionnement de l'appareil a été contrôlé à plusieurs reprises. Malgré tout, si l'appareil devait présenter des dysfonctionnements, contrôlez-le en vous conformant à la liste suivante.

L'appareil ne s'allume pas :

- Vérifiez l'état des piles. Remplacez les piles lorsque le message *Batt lo* s'affiche lors de la mise en marche.
- Vérifiez le positionnement correct des piles. Observez la polarité.
- N'effectuez jamais vous-même un contrôle électrique, mais contactez le service après-vente TROTEC®.

Élimination des déchets



Le pictogramme représentant une poubelle barrée, apposé sur un appareil électrique ou électronique, signifie que celui-ci ne doit pas être éliminé en fin de vie avec les ordures ménagères. Des points de collecte gratuits pour les appareils électriques ou électroniques usagés sont à votre disposition à proximité de chez vous. Les autorités de votre ville ou de votre commune peuvent vous en fournir les adresses. Notre site Internet <https://de.trotec.com/shop/> vous informe également sur les autres possibilités de retour que nous avons aménagées.

La collecte séparée des appareils électriques et électroniques usagés permet leur réutilisation éventuelle, le recyclage des matériaux constitutifs et les autres formes de recyclage tout en évitant les conséquences négatives pour l'environnement et la santé des produits dangereux qu'ils sont susceptibles de contenir.



Les piles usagées et les batteries ne doivent pas être jetées avec les ordures ménagères, mais être éliminées conformément à la directive européenne 2006/66/CE DU PARLEMENT ET DU CONSEIL EUROPEEN du 6 septembre 2006 relative aux piles, aux piles rechargeables, aux accumulateurs et aux batteries. Veuillez éliminer les piles et les batteries conformément aux dispositions légales en vigueur.

Trotec GmbH

Grebener Str. 7
D-52525 Heinsberg

☎ +49 2452 962-400

☎ +49 2452 962-200

✉ info@trotec.com

www.trotec.com