

Luftentfeuchter Dryfix Casa C12 Bedienungsanleitung

Sehr geehrter Kunde,

Sie haben sich für ein qualitativ hochwertiges Produkt entschieden. Damit Sie viel Freude an Ihrem Entfeuchter haben, lesen Sie bitte vor Inbetriebnahme diese Anleitung:

Nach dem Transport

Das Gerät arbeitet mit Kühlflüssigkeit. Trotz sorgfältigem Hinweis auf der Kartonage kann es zu einem unsachgemässen Transport kommen. Deshalb bitten wir Sie, es vor der ersten Inbetriebnahme für mindestens 4 Stunden aufrecht stehen zu lassen, damit sich die Kühlflüssigkeit im Gerät sicher gesetzt hat.

Übersicht der ungefähren Entfeuchtungsleistung bei konstanter Raumfeuchte/Temperatur:

Wärme	80%	60% Feuchte
30 Grad	12 l	8 l
25 Grad	8 l	5.6 l
20 Grad	5.6 l	4 l
15 Grad	4.8 l	2.4 l
10 Grad	4 l	1.6 l

Bemerkung: unter 40% enthält die Luft nur noch sehr wenig Feuchte, so dass in dieser Region kaum noch Wasser entzogen wird.

Dryfix

Wichtige Sicherheitshinweise

Der Casa C12 ist ein elektronisch betriebenes Gerät. Beaufsichtigen Sie daher Kinder, wenn sich diese in der Nähe des Luftentfeuchters befinden.

Achten Sie auf die Elektrizität, niemals mit metallenen Gegenständen in das Gerät gehen oder diese hineinstecken.

Platzieren Sie keine Gegenstände auf dem Luftentfeuchter.

Blockieren Sie die frontalen Ausblas-Lamellen sowie den seitlichen Lufteinzug nicht, dadurch ist die Luftzirkulation am Gerät optimal (ansonsten kann es zur Minderung der Leistung und im schlimmsten Fall zu Überhitzung und/oder Feuer kommen).

Ausschliesslich Fachpersonal oder Elektrikern ist es gestattet, das Gerät zu öffnen.

Achten Sie darauf, dass keine Nässe in oder auf das Gerät gelangt.

Benutzen Sie nur die empfohlene Spannung für den Betrieb des Gerätes.

Achten Sie darauf, dass vor der Inbetriebnahme des Gerätes der Stecker sauber und ordentlich mit der Steckdose verbunden ist.

Niemals mit feuchten Händen in die Nähe des Steckers oder der Steckdose greifen.

Reparieren Sie defekte oder beschädigte Kabel am Gerät nicht selber, Sie könnten einen schweren Stromschlag bekommen.

Sorgen Sie dafür, dass sich niemals leicht entflammbare Stoffe (z. B. Gase/Öle etc.) in der Nähe des Gerätes befinden.

Wenn Sie das Gerät längere Zeit nicht nutzen, schalten Sie es aus und ziehen Sie den Netzstecker. Bitte schalten Sie das Gerät umgehend aus und nehmen Sie es vom Strom/Netz, wenn etwas nicht in Ordnung scheint. Kontaktieren Sie in diesem Fall bitte Ihre Verkaufsstelle und versuchen Sie nicht, das Gerät selbst zu reparieren.

Beispiele: Ventilator läuft während des Betriebes nicht, Sicherung ist herausgesprungen oder der Kompressor rattert laut.



Den Netzstecker nicht durch Ziehen am Stromkabel lösen.

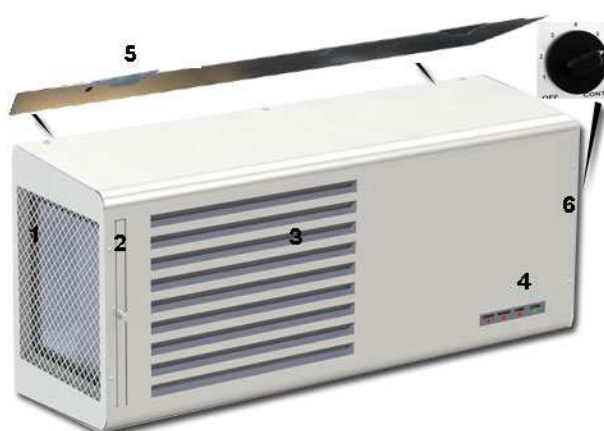
Kein Insekten-, Öl- oder Farbspray etc. in der Nähe des Entfeuchters benutzen. Dies kann zu Beschädigung oder zu Feuer führen.

Für einen effektiven und ökonomischen Betrieb bitte im Raum des Luftentfeuchters alle Türen und Fenster schliessen.

Das Gerät bitte von Wärmequellen fernhalten.

Das Gerät immer in seiner ordnungsgemässen und waagechten Position halten und transportieren. Niemals das Gerät auf die Seite legen oder gar auf den Kopf stellen. Sollte das Gerät dennoch gelegen oder gekippt worden sein (zum Beispiel auf dem Transportweg), so lassen Sie es 4 Stunden waagrecht stehen, damit sich die Kühlflüssigkeit wieder in den Kompressor senken kann.

Beschreibung der Geräteteile / Funktionsbeschreibung



- 1) Lufteinzug
- 2) Herausnehmbarer, waschbarer Luftfilter
- 3) Ausblasbereich Trockenluft in den Raum
- 4) Informationsleuchte über Betriebszustand
- 5) Trägerschiene, wird mit 2 Schrauben an die Wand montiert, Trockner kann eingehängt werden
- 6) Seitlich rechts stufenloser Hygrostat Dreschalter zur Regulierung der Zielfeuchte

Dryfix

Montage

Im Lieferumfang ist nebst dem Gerät selbst auch die Trägerschiene sowie das erforderliche Montagematerial und 2m Schlauch enthalten.

Die Trägerschiene kann mit 2 Bohrlöchern (8mm Aufsatz) sehr einfach an die Wand geschraubt werden. Am besten verwenden Sie dazu eine Wasserwaage. Die abstehenden Winkel sollten dabei oben und in den Raum gerichtet sein. Bei direkter Montage unter die Decke planen Sie bitte zusätzlich 2 cm Raum für das Einhängen des Trockners von oben in die Schiene ein (= ca. 8 cm Abstand der Bohrlöcher ab Decke).

Auf der linken Seite (Luftansaugbereich) sollte der Abstand idealerweise min. 20 cm oder mehr betragen, auf der rechten Seite sollte so viel Platz freigelassen werden, dass der Zugang zum Schalter und die Sicht auf die Skala gewährleistet bleiben. Das Gerät braucht weder oben, noch unten, noch auf der Rückseite weiteren Freiraum. Die Montage direkt unter der Decke ist somit problemlos. Bei Montage in Bodennähe (zum Beispiel unter einer Sitzbank) muss der Schlauch ausreichend Gefälle

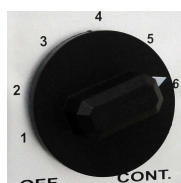
zum Ablauf haben, ansonsten kann sich ein Rückstau im Gerät bilden, was zum Überlauf der Auffangschale führt.

Der Trockner kann nun sehr einfach in diese Trägerschiene von oben nach unten eingehängt werden. An der Gehäuserückseite sind dazu zwei Schlitze vorgesehen.

Der Schlauchanschluss für das Abführen des Kondenswassers befindet sich auf der rechten Seite unten (½ Zoll/12 mm Innendurchmesser). Nach Entfernen der allenfalls vorhandenen Schutzkappe kann der Schlauch direkt auf den Stutzen gesteckt werden. Er muss nicht weiter gesichert werden, da das Wasser ohne Druck aus dem Gerät läuft. Bei Bedarf kann er jedoch mit einer Schlauchschelle zusätzlich fixiert werden.

Wichtig: Beim Abstellen des Gerätes z.B. auf Tisch oder Boden, sollte der Trockner auf der Seite des Schlauchanschlusses unterlegt werden, damit der Ausgusshahn nicht beschädigt wird.

Bedienung



Auf der rechten Seite des Gehäuses befindet sich der Hygrostat-Dreheswitch, mit welchem die gewünschte Zielfeuchte stufenlos reguliert werden kann. Je mehr dieser im Uhrzeigersinn gedreht wird, desto tiefer die Zielfeuchte. CONT (=Continuous) entspricht Endlosbetrieb, während die Zone zwischen 3 -4 der empfohlenen Kellerfeuchte von 50-60% entspricht. Ist die Zielfeuchte erreicht, pausiert das Gerät.



Die LED-Leuchten an der Front informieren über den Betrieb:

- *Power:* das Gerät ist an den Strom angeschlossen
- *Working:* die gewünschte Zielfeuchte ist noch nicht erreicht
- *Alarm:* es besteht ein Problem mit dem Wasserabfluss
- *Defrost:* automatische Selbstabtauung ist im Gang

Inbetriebnahme

Stecken Sie den Netzstecker in die Steckdose.

Auf Position „OFF“ ist der Trockner ausgeschaltet. Durch Drehen des Schalters im Uhrzeigersinn wird der Entfeuchtungsbetrieb freigegeben, wobei sich dieser erst dann zuschaltet, wenn die Raumfeuchte höher als der eingestellte Wert ist. Je weiter der Regler im Uhrzeigersinn gedreht wird, desto tiefer setzen Sie die gewünschte Raumfeuchte. Um Schimmel und Gerüchen vorzubeugen, reicht ein Zielwert von 60% im Sommer. Im Winter ist 50 % dann empfehlenswert, wenn Wände, Fenster oder Leitungen deutlich kälter sind, als die Raumluft. Dies entspricht der Zone 3-4

auf der Skala. Die Position „CONT“ entspricht dem Endlosbetrieb, in welchem der Entfeuchter die gemessene Feuchte ignoriert.

Für den Feinabgleich der Zielfeuchte kann ein Hygrometer im Raum aufgestellt werden. Stoppt der Trockner auf zu hoher Feuchte, drehen Sie etwas im Uhrzeigersinn, bei zu tiefer Feuchte im Gegenuhrzeigersinn.

Aus Energiespargründen und damit das Gerät nicht ständig an und ausgeht, hat der Trockner bei erreichter Zielfeuchte eine Zuschalttoleranz von 5%, bis er wieder anspringt.

Reinigung

Reinigen des Gehäuses

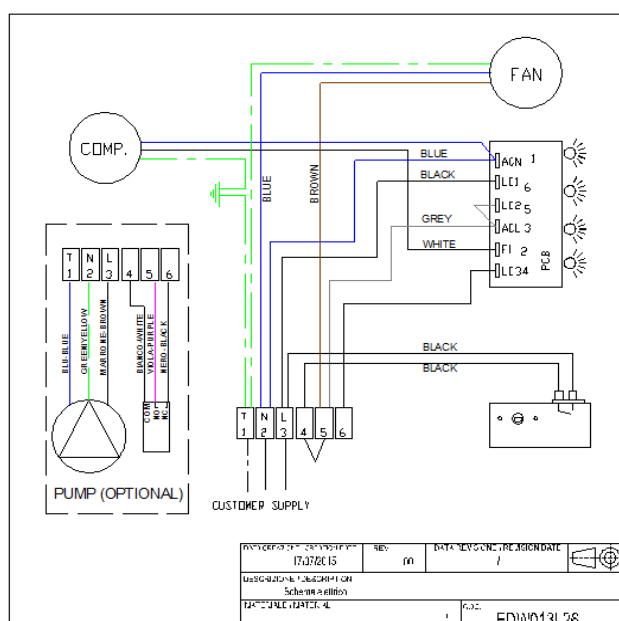
Bitte ziehen Sie vor der Reinigung den Netzstecker

Nutzen Sie zur Reinigung Ihres Luftentfeuchters nur milde Reinigungsmittel und spritzen Sie ihn NIEMALS ab (z. B. mit Wasser oder ähnlichem)

Reinigen des Luftfilters

Der Luftfilter ist von vorne links her eingeschoben. Er filtert Flusen und groben Staub und sorgt dafür, dass dieser Schmutz nicht wieder in die Raumluft geblasen wird. Je nach Verschmutzungsgrad der Luft sollte der Filter ca. 1-2 x pro Monat gereinigt werden, am besten unter fließendem Wasser. Er kann auch in feuchtem Zustand wieder eingesetzt werden.

Technische Daten



Spannung: 220–240V ~ 50Hz

Leistungsaufnahme: 150W (20°C/60% r.F.)

Leistungsaufnahme max.: 205 W

Entfeuchtungsleistung: 12 l / Tag (30°C/80 % r.F.)

Abmessung (H/B/T): 32 x 71 x 23 cm

Gewicht: 24.3 kg

Einsatzbereich: 8°C ~ 35°C

Kühlmittel: R134A

Kompressor: Rotationskompressor

Der Luftentfeuchter wurde geprüft und unter CE Sicherheits-Standards hergestellt.

Problembehandlung

Gerät vereist: Der Casa C12 ist für den Einsatz in einem Temperaturbereich von 8-35°C gebaut. Eine leichte Vereisung der Kühllamellen gehört zum normalen Betrieb und wird vom Gerät automatisch gemessen und bei Bedarf gelegentlich abgetaut. Sollte das Gerät in zu kalter Umgebung übermäßig vereisen, nimmt die Leistung stark ab und der Modus «Defrost» leuchtet sehr häufig oder permanent. Lassen Sie das Gerät in diesem Fall in einem temperierten Raum vollständig abtauen (kann mehrere Stunden dauern).

Während diesem Abtauvorgang ist es möglich, dass Schmelzwasser an der Auffangschale vorbei auf den Boden tropft. Schützen Sie daher empfindliche Böden während dieser Phase. Anschliessend läuft der Betrieb wieder normal.

Wasser läuft in den Tank statt über den Schlauch:

Mögliche Ursachen:

- Schutzkappe beim Schlauchanschluss wurde nicht entfernt.
- Gerät hängt nicht waagrecht
- Der Schlauch ist nicht durchlässig oder hat zu wenig Gefälle nach unten (-> Rückstau)



Dieses Gerät gehört nicht in den Hausmüll. Sollte es seine Lebensdauer erreicht haben, entsorgen Sie es bitte bei Ihrer Recyclingstelle.