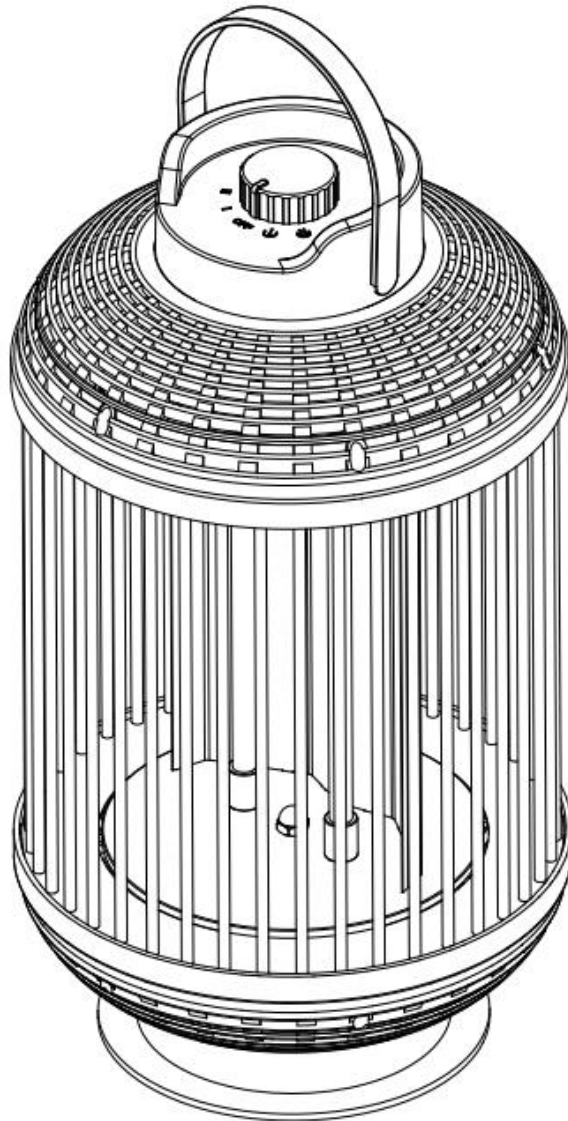


Heizstrahler WDH-12HL



Sehr geehrter Kunde,

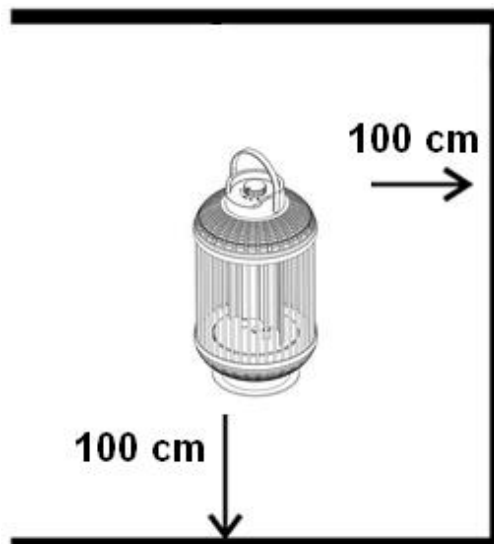
Sie haben sich für ein qualitativ hochwertiges Produkt entschieden. Damit Sie viel Freude an diesem Produkt haben, hier noch ein paar Hinweise:

Bei eventuellen Problemen:

Wir hoffen, das Gerät entspricht Ihren Vorstellungen. Sollte es trotz größtmöglicher Sorgfalt einmal Anlass zur Reklamation geben, so bitten wir Sie, kurz mit uns in Kontakt zu treten, da uns sehr an Ihrer Zufriedenheit gelegen ist und wir jedmögliches Missverständnis gerne ausräumen möchten.

Wichtige Sicherheitshinweise:

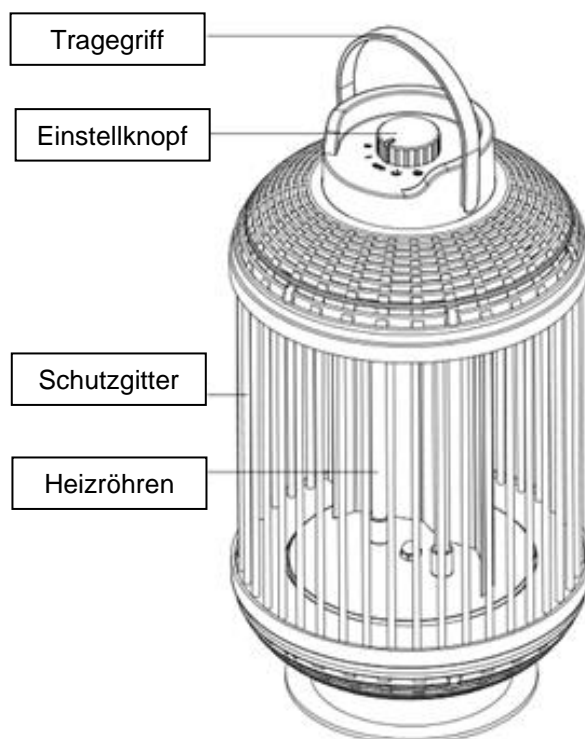
- Bitte beachten Sie, dass der Heizstrahler während des Betriebes sehr heiss werden kann, halten Sie deshalb zu jeder Zeit genügend Abstand. Insbesondere auch zu brennbaren oder leicht entzündlichen Gegenständen.
- Platzieren/montieren Sie den Heizstrahler nicht direkt neben einer Steckdose.
- Benutzen Sie den Heizstrahler niemals auf sich bewegenden Untergründen, Objekten oder Fahrzeugen. Es besteht die Gefahr, dass der Heizstrahler umkippen kann.
- Es wird empfohlen eine eigene Stromquelle (Steckdose) für die Versorgung des Heizstrahlers zu benutzen. Bitte benutzen Sie keine Mehrfachsteckdosen für den Betrieb des Heizstrahlers.
- Ferner achten Sie bitte darauf, dass das Stromkabel immer mit ausreichendem Abstand zur Wärmequelle verlegt wird.
- Beaufsichtigen Sie den Heizstrahler, wenn sich Kinder in der Nähe des Gerätes befinden.
- Besondere Vorsicht ist geboten, wenn Kinder und schutzbedürftige Personen anwesend sind.
- Achten Sie auf die Elektrizität, niemals mit Gegenständen in das Gerät gehen oder diese hineinstecken.
- Platzieren Sie keine Gegenstände auf oder direkt vor dem Heizstrahler.
- Benutzen Sie das Heizgerät nicht, wenn es heruntergefallen ist.
- Verwenden Sie das Gerät nicht, wenn es sichtbare Anzeichen von Schäden aufweist.
- Bitte sorgen Sie für genügend Platz/Freiraum um das Gerät.
- Ausschliesslich Fachpersonal oder Elektrikern ist es gestattet, das Gerät zu öffnen.
- Achten Sie darauf, dass keine Nässe in das Gerät gelangt.
- Der Heizstrahler darf nicht in direkter Nähe von Badewannen, Waschbecken oder Schwimmbädern eingesetzt werden.
- Benutzen Sie nur die empfohlene Spannung für den Betrieb des Gerätes.
- Achten Sie darauf, dass das Stromkabel entfaltet (losgebunden) ist, bevor Sie es mit der Steckdose verbinden.
- Achten Sie darauf, dass vor der Inbetriebnahme des Gerätes der Stecker sauber und ordentlich mit der Steckdose verbunden ist.
- Niemals mit feuchten Händen in die Nähe des Steckers oder der Steckdose greifen.
- Reparieren Sie nicht selbst defekte oder beschädigte Kabel am Gerät, Sie könnten einen schweren Stromschlag bekommen.
- Sorgen Sie dafür, dass sich niemals leicht entflammbare Stoffe (z.B. Gase/Öle etc.) in der Nähe des Gerätes befinden.
- Sorgen Sie dafür, dass der Bereich am und um das Gerät zu jeder Zeit frei von Staub, Spinnweben und ähnlichem Schmutz bleibt, um eine ungewollte Entzündung (Feuer) zu vermeiden.
- **WARNUNG:** Verwenden Sie dieses Heizgerät nicht in kleinen Räumen, wenn diese von Personen bewohnt werden, die nicht in der Lage sind, den Raum selbständig zu verlassen, es sei denn, dieser wird ständig beaufsichtigt.
- Wenn die Anschlussleitung dieses Gerätes beschädigt wird, muss sie durch den Hersteller oder seinen Kundendienst oder eine ähnlich qualifizierte Person ersetzt werden, um Gefährdungen zu vermeiden.
- Kinder im Alter von 3 und weniger als 8 Jahren dürfen das Gerät nur dann ein- und ausschalten, wenn es in der vorgesehenen normalen Betriebsposition aufgestellt oder installiert wurde und sie beaufsichtigt oder in die sichere Verwendung des Gerätes eingewiesen wurden und die damit verbundenen Gefahren verstehen. Kinder im Alter von 3 bis unter 8 Jahren dürfen das Gerät nicht einstecken, regulieren, reinigen oder Wartungsarbeiten durchführen.
- Dieses Gerät kann von Kindern ab 8 Jahren und darüber sowie von Personen mit verringerten physischen, sensorischen oder geistigen Fähigkeiten oder Mangel an Erfahrung und Wissen benutzt werden, wenn sie beaufsichtigt oder bezüglich des sicheren Gebrauchs des Gerätes unterwiesen wurden und die daraus resultierenden Gefahren verstehen.
- Kinder sollten nicht mit dem Gerät spielen und darauf hingewiesen werden.
- Kinder unter 3 Jahren sollten vom Gerät ferngehalten werden, wenn sie nicht ständig beaufsichtigt werden.
- Die Reinigung und Wartung durch den Benutzer darf nicht von Kindern ohne Aufsicht durchgeführt werden.
- Wenn Sie das Gerät längere Zeit nicht nutzen, schalten Sie es aus und ziehen Sie den Netzstecker.
- Bitte immer ausreichend Abstand zu Wand und Objekten, wie z.B. Vorhängen halten. Wir empfehlen je nach Material einen Mindestabstand von mindestens 1 Meter einzuhalten.



Bitte schalten Sie das Gerät umgehend aus und nehmen Sie es vom Strom/Netz, wenn etwas nicht in Ordnung scheint. Kontaktieren Sie in diesem Fall bitte einen Fachmann und versuchen Sie nicht das Gerät selbst zu reparieren.

Beispiel: Haussicherung ist beim Betrieb des Heizstrahlers herausgesprungen.

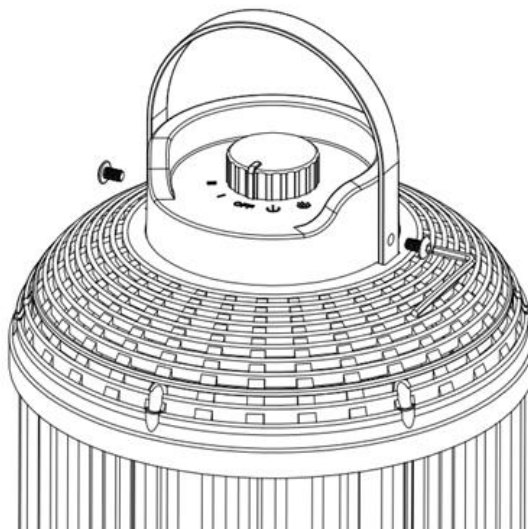
Beschreibung der Geräteteile:



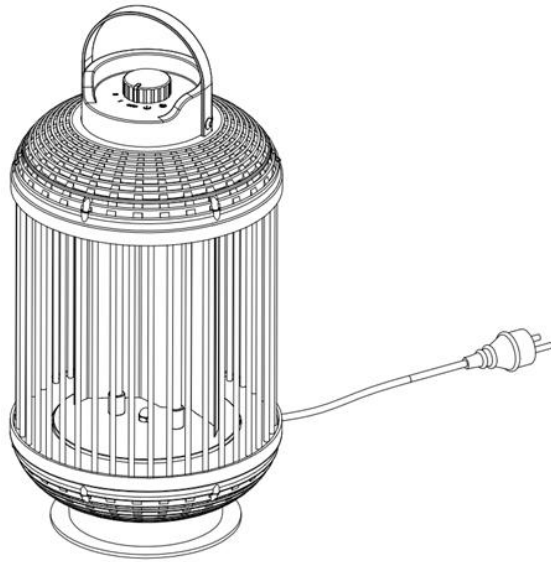
Montageanleitung:

1. Befestigung des Tragegriffs

- 1.1. Nehmen Sie die zwei mitgelieferten Schrauben (M6, 12mm) und schrauben Sie mit diesen den Tragegriff am Gerät fest. Siehe nachfolgendes Bild:







1.2. Weitere Montagen sind nicht nötig. Ihr Heizstrahler ist nun vollständig einsatzfähig.



Gebrauchsanweisung:

2. Inbetriebnahme

- 2.1. Stecken Sie den Netzstecker ordnungsgemäß in die Steckdose.
- 2.2. Oben auf dem Gerät befindet sich der Einstellknopf. Mit diesem können Sie den Heizstrahler in folgenden Einstellungen einschalten:

- Stufe 1 (600 Watt Heizleistung) 
- Stufe 2 (1200 Watt Heizleistung) 
- Stufe 1 (600 Watt Heizleistung) inkl. 180° Rotation 
- Stufe 2 (1200 Watt Heizleistung) inkl. 180° Rotation 
- Aus (OFF)

3. Reinigung & Aufbewahrung

Ziehen Sie bitte immer erst den Netzstecker und lassen Sie den Heizstrahler komplett abkühlen, bevor Sie Reinigungstätigkeiten an Ihrem Gerät vornehmen.

3.1. Reinigung des Gehäuses und des Parabolspiegels:

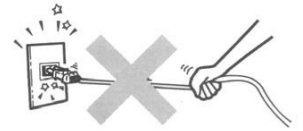
- Benutzen Sie ein weiches und feuchtes Tuch, um das Gehäuse von außen zu reinigen.
- Nutzen Sie zur Reinigung Ihres Heizstrahlers nur milde Reinigungsmittel.
- Auch ist darauf zu achten, dass keine aggressiven Reinigungsmittel benutzt werden, diese können Ihr Gerät beschädigen.
- Achten Sie bitte darauf, dass zu keiner Zeit Wasser ins Innere Ihres Heizstrahlers gelangt.

3.2. Aufbewahrung:

- Wir empfehlen, das Gerät zur Aufbewahrung wieder in seinen Originalkarton zu packen.
- Lagern Sie den Heizstrahler an einem trockenen und ausreichend belüfteten Ort/Platz.

Sonstige wichtige Betriebshinweise

- 4.1. Den Netzstecker nicht durch Ziehen am Stromkabel lösen.
- 4.2. Kein Insekten-, Öl- oder Farbspray etc. in der Nähe des Heizstrahlers benutzen. Dies kann zu Beschädigung am Gerät oder gar zu Feuer führen.
- 4.3. Das Gerät nicht auf schrägen oder unebenen Untergrund stellen.
- 4.4. Achten Sie darauf, dass das Netzkabel niemals vor dem Heizstrahler verläuft, bzw. dass das Netzkabel nicht um das Heizelement gewickelt ist.
- 4.5. Den Heizstrahler nicht mit einer Zeitschaltuhr oder ähnlicher Steuerung betreiben. Dies kann zu Schäden am Gerät bis hin zu Feuer führen.
- 4.6. Obwohl der Heizstrahler gegen Spritzwasser geschützt ist (IP54), setzen Sie ihn nicht bei Regenschauer und/oder sonstigen nassen Bedingungen ein.
- 4.7. Halten Sie den Reflektor hinter der Heizröhre immer sauber bzw. staubfrei. Ansonsten kann dies zu einem Leistungsverlust des Heizstrahlers führen.
- 4.8. Beim Start des Heizbetriebes kann es kurzzeitig zu dunklen Punkten auf der Heizröhre kommen. Dies ist normal und stellt keine Fehlfunktion oder Beeinträchtigung der Heizleistung dar.



Technische Daten

Modellbezeichnung:	WDH-12HL
Spannung:	220V - 240V / 50Hz
Max. Leistungsaufnahme:	1200 W
Abmessungen (H x B x T):	600 x 300 x 300 mm
Wasserdichtheit:	IP54
Gewicht:	5.3 kg

Abweichungen / Änderungen vorbehalten

Sonstiges

Garantieerklärung:

Unbeschadet der gesetzlichen Gewährleistungsansprüche gewährt der Hersteller eine Garantie gemäs den Gesetzen Ihres Landes, mindestens jedoch 1 Jahr (in der Schweiz 2 Jahre für Privatpersonen). Garantiebeginn ist das Verkaufsdatum des Gerätes an den Endverbraucher.

Die Garantie erstreckt sich ausschliesslich auf Mängel, die auf Material- oder Herstellungsfehler zurückzuführen sind. Garantiereparaturen dürfen ausschliesslich von einem autorisierten Kundendienst durchgeführt werden. Um Ihren Garantieanspruch geltend zu machen ist der Original-Verkaufsbeleg (mit Verkaufsdatum) beizufügen.

Von der Garantie ausgeschlossen sind:

- Normaler Verschleiss
- Unsachgemässe Anwendungen, wie z.B. Überlastung des Gerätes oder nicht zugelassene Zubehörteile
- Beschädigung durch Fremdeinwirkungen, Gewaltanwendung oder durch Fremdkörper
- Schäden, die durch Nichtbeachtung der Gebrauchsanleitung entstehen, z.B. Anschluss an eine falsche Netzspannung oder Nichtbeachtung der Montageanleitung
- Komplett oder teilweise demontierte Geräte

Konformität:

Der Heizstrahler wurde geprüft und selbst und/oder Teile davon unter folgenden (Sicherheits-) Standards hergestellt:

Von Dekra „GS“ geprüft, sowie selbstverständlich mit CE (LVD + EMC) Konformität.

Geprüfte Sicherheit nach: EN 60335-1:2012+A11:2014+A13:2017+A1:2019+A14:2019+A2:2019+A15:2021
EN 60335-2-30:2009+A11:2012+A1:2020+A12:2020
EN 62233:2008
AfPS GS 2019:01 PAK

CE (LVD) Konformität geprüft nach: EN 60335-1:2012+A11:2014+A13:2017+A1:2019+A14:2019+A2:2019+A15 :2021
EN 60335-2-30:2009+A11:2012+A1:2020+A12:2020
EN 62233:2008

CE (EMC) Konformität geprüft nach: EN IEC 55014-1:2021
EN IEC 55014-2:2021
EN IEC 61000-3-2:2019+A1:2021
EN 61000-3-3:2013+A1:2019+A2:2021

Korrekte Entsorgung dieses Produkts:

Innerhalb der EU weist dieses Symbol darauf hin, dass dieses Produkt nicht über den Hausmüll entsorgt werden darf. Altgeräte enthalten wertvolle recyclingfähige Materialien, die einer Wiederverwertung zugeführt werden sollten. Zudem sollte die Umwelt bzw. die menschliche Gesundheit nicht durch unkontrollierte Müllbeseitigung belastet werden. Bitte entsorgen Sie Altgeräte deshalb über geeignete Sammelsysteme oder senden Sie das Gerät zur Entsorgung an die Stelle, bei der Sie es gekauft haben. Diese wird dann das Gerät der stofflichen Verwertung zuführen.

Heben Sie diese Gebrauchsanweisung gut auf.